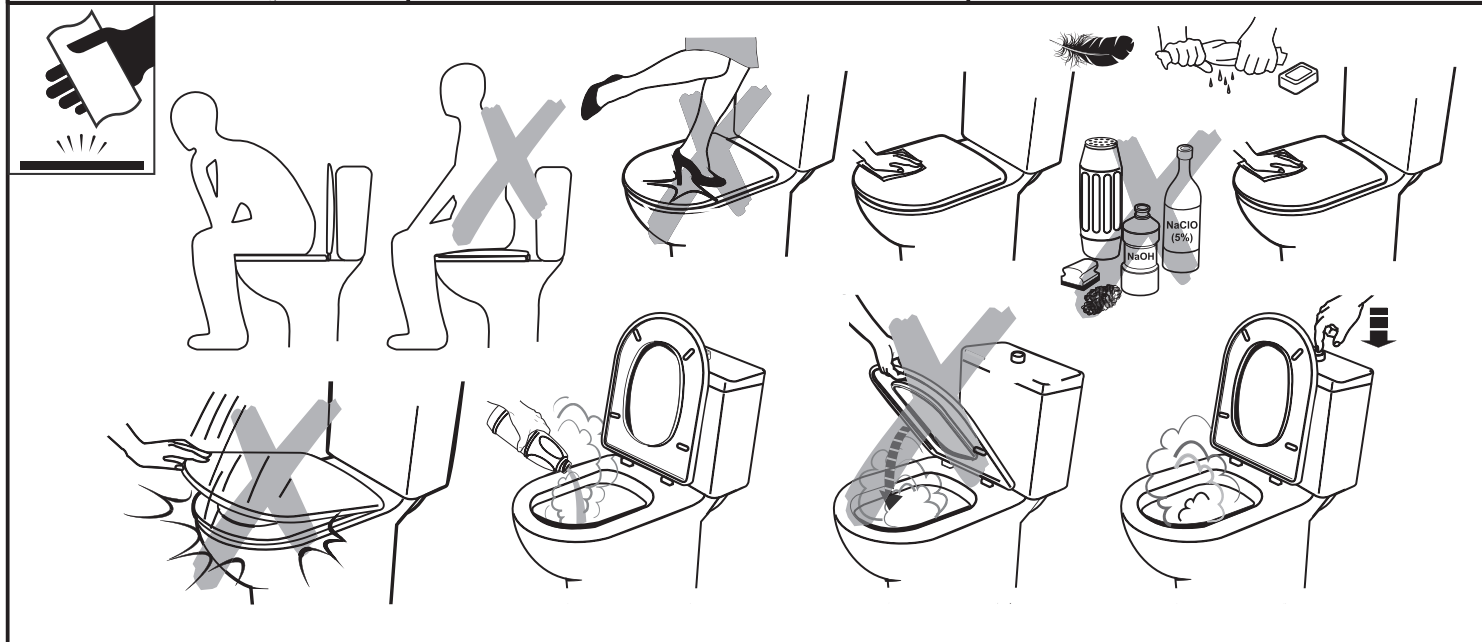
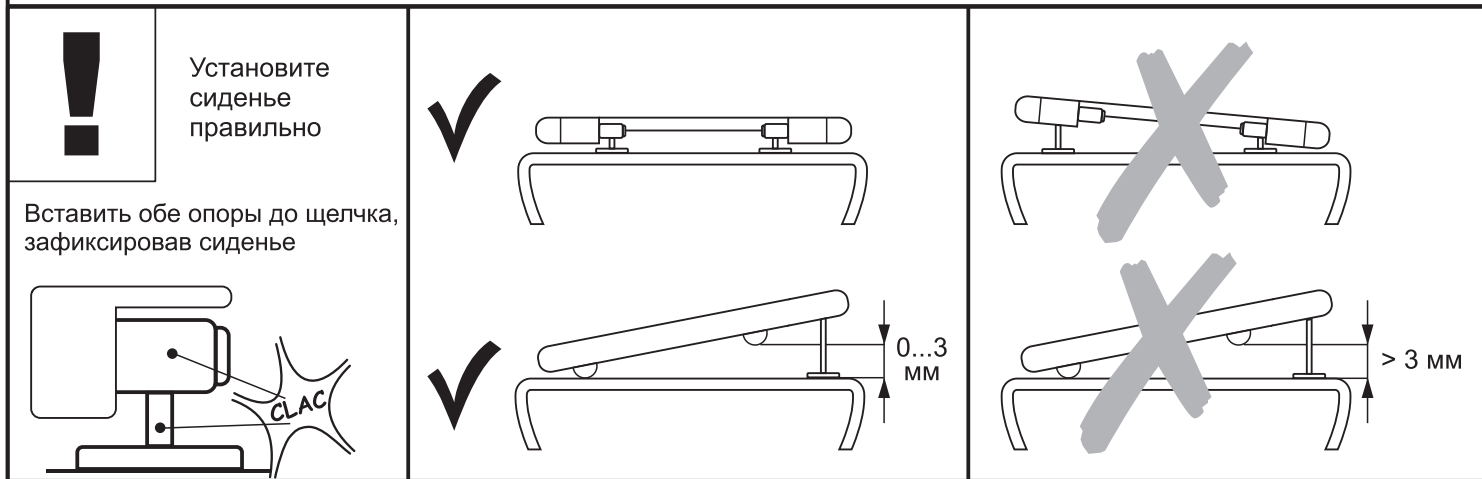
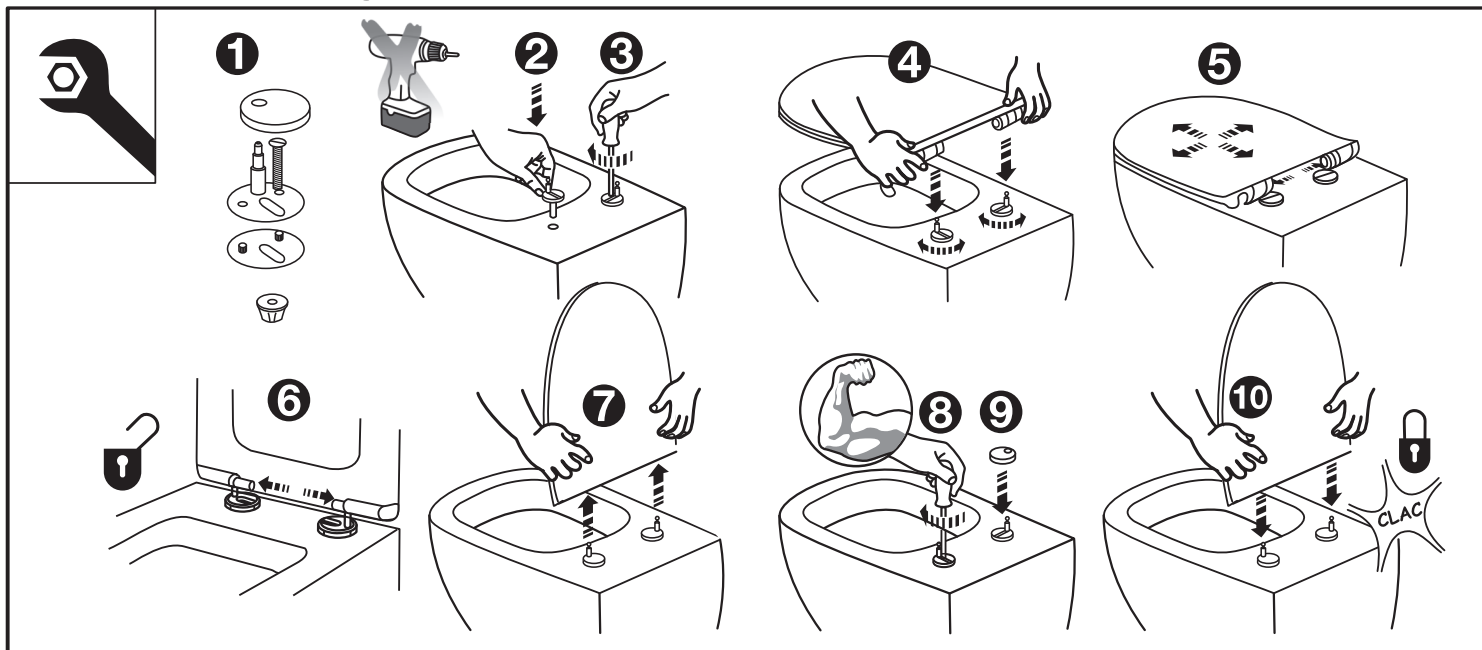
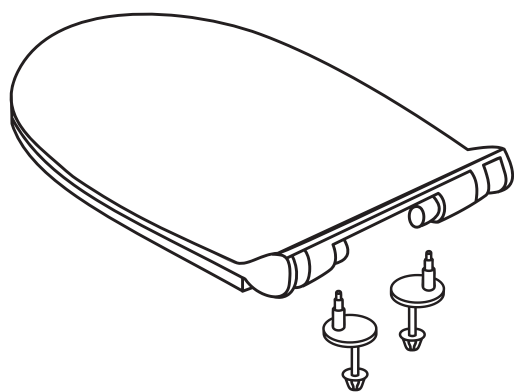


Быстросъёмная крышка-сиденье с плавным опусканием

Инструкция по монтажу и эксплуатации



Сидения с крышкой поставляются в полной комплектации для установки на унитаз. Крепления сидения к унитазу поставляются согласно модификации изделия.

Сидение с универсальным креплением устанавливается по следующей схеме:

- 1) вставьте кронштейны со шпилькой в отверстия проушин сидения;
- 2) установите сидение на чаше унитаза, предварительно подложив подкладки под кронштейны и пропустив шпильки в отверстия;
- 3) отрегулировав сидение относительно чаши унитаза, зафиксируйте его с помощью гаек.

При установке крепления с системой плавного опускания «микролифт» следует выполнить стандартную схему установки с учетом соблюдения установки левого и правого крепления. Монтаж сидения на чашу проводить в закрытом положении крышки. В дальнейшей эксплуатации следует избегать принудительного опускания крышки и сидения.

Примечание. Некоторые крепежные детали могут отличаться от изображений указанных в инструкции.

ВАЖНО! При уходе за сидением запрещается использовать абразивные и щелочные составы, а также органические и химические растворители. Для гигиенического ухода сидение следует мыть в теплой воде с использованием нейтральных моющих средств.

При условии соблюдения правил установки и эксплуатации гарантийный срок на изделие 2 года.

Изделие не подлежит обязательной сертификации.

Состав: сидение и крышка 100% дюропласт, крепление нержавеющая сталь.

Применяется для комплектации санитарной керамики.

Штамп ОТК:

Дата:

Разработано BERGES Wasserhaus.

Произведено и упаковано: ООО «СанПроПласт», Республика Беларусь, 222811, Минская обл., Пуховичский р-н, г. Марьино Горка, ул. Зорный Шлях, д. 1, т.: +375 29 610 21 60, факс +375 1713 23212, e-mail: office@sanproplast.com

Импортер в РФ: ООО «Сан Сити Ру», г. Москва, ул. Куликовская, д. 12, т. +7 495 720 20 35, www.berges.ru