



СВЕТОДИОДНАЯ ЛАМПА ДЛЯ РАСТЕНИЙ ЛЕПЕСТКОВАЯ / ЖАРЫҚДИОДТЫ ШАМ / ЖАРЫҚ ДИОДДУУ ЛАМПА / ԼՈՒՍԱՂԻՈՂԱՅԻՆ ԼԱՄՊ
**РУКОВОДСТВО ПО ЭКСПЛУАТАЦИИ (ПАСПОРТ)
 ПАЙДАЛАНУ ЖӨНІНДЕГІ НҮСҚАУЛЫҚ (ТӨЛКҰЖАТ)
 ПАЙДАЛАНУ БОЮНЧА КОЛДОНМО (ПАСПОРТ)
 ՇԱԿԱՊՐԾՄԱՆ ՁԵՆՆԱԳԻՐ (ԱՆՁՆԱԳԻՐ)**

Уважаемый покупатель!

Благодарим Вас за покупку продукции под товарным знаком ЭРА!

Данный документ распространяется на светодиодную лампу для растений и предназначен для руководства по ее подключению, эксплуатации, транспортировке, хранению и утилизации.

! ВНИМАТЕЛЬНО ИЗУЧИТЕ ДАННОЕ РУКОВОДСТВО ПЕРЕД ИСПОЛЬЗОВАНИЕМ ИЗДЕЛИЯ И СОХРАНИТЕ ЕГО ДО КОНЦА ЭКСПЛУАТАЦИИ.

! Бұйымды қолданудан бұрын осы нұсқаулықты мұқият оқып шығыңыз және оны қолданудың соңына дейін сақтаңыз.

! Буюмду колдонуордун алдында бул колдонмону көңүл коюп окуп чыгыңыз жана пайдалануунун аягына чейин аны сақтаңыз.

Նախքան ավարանքի օգտագործելը՝ ուշադիր ուսումնասիրեք այս ձեռնարկը և այն պահպանեք մինչև շահագործման ավարտը:

! ИНФОРМАЦИЯ О ВИДАХ ОПАСНЫХ ВОЗДЕЙСТВИЙ

! Қауіпті әсер етудің түрлері туралы ақпарат

! Коркунучтуу таасирлердин түрлөрү жөнүндө маалымат

Տեղեկատվություն վնասակար ներգործությունների տեսակների մասին

Изделие не содержит опасных и вредных для здоровья человека веществ, которые могут выделяться в процессе эксплуатации в течение срока службы изделия при соблюдении правил его эксплуатации.

Бұйымның құрамында оны қолданудың ережелерін сақтаған кезде бұйымның қызмет ету мерзімі бойы пайдалану үдерісінде бөліне алатын адам денсаулығына қауіпті және зиянды заттектері жоқ.

Буюм адамдын саламаттыгы үчүн, анын пайдалануу ережелери сакталган учурда буюмдун кызмат мөөнөтүнүн ичинде пайдалануу процессинде бөлүнүп чыга турган коркунучтуу жана зыяндуу заттар жок.

Արտադրանքը չի պարունակում մարդու առողջության համար վնասակար և վնասակար նյութեր, որոնք կարող են նրա շահագործման կանոնների պահպանման դեպքում արտադրվել արտադրանքի ծառայման ժամկետի ընթացքում:

1. ОБЩИЕ СВЕДЕНИЯ / ЖАЛПЫ МӘЛІМЕТТЕР / ЖАЛПЫ МААЛЫМАТ / ԸՆԴՀԱՆՈՐԴ ՏԵՂԵԿՈՒԹՅՈՒՆՆԵՐ

Лампа предназначена для использования в качестве искусственного источника света для растений. Лампа соответствует требованиям ТР ТС 004/2011 «О безопасности низковольтного оборудования», ТР ТС 020/2011 «Электромагнитная совместимость технических средств». Товар сертифицирован.

Шам өсімдік көшеті үшін жасанды жарықтау көзі ретінде пайдалануға арналған. Шам КО ТР 004/2011 «Төмен вольтті жабдықтың қауіпсіздігі туралы», КО ТР 020/2011 «Техникалық құралдардың электрлік үйлесімділігі» талаптарына сәйкес келеді. Тауар сертифициталған.

Лампа өсүмдүктөрдүн көчөттөрү үчүн жарыктын жасалма булагы катары пайдаланууга арналган. Лампа ББ ТР 004/2011 «Төмен вольттуу жабдуулардын коопсуздугу жөнүндө» талаптарына ылайык келет, ББ ТР 020/2011 «Техникалык каражаттардын электромагниттик шайкештиги». Товар тастыкталган.

Լամպը նախատեսված է բույսերի ասծիվման ժամանակ՝ լույսի արհեստական աղբյուր օգտագործելու նպատակով: Լամպը համապատասխանում է «Ցածրավոլտ սարքավորումների անվտանգության մասին» ՍՄ ՏԿ 004/2011, «Տեխնիկական միջոցների էլեկտրամագնիսական համատեղելիություն» ՍՄ ՏԿ 020/2011 պահանջներին: Ապրանքը սերտիֆիկացված է:

2. ТЕХНИЧЕСКИЕ ХАРАКТЕРИСТИКИ / ТЕХНИКАЛЫҚ СИПАТТАМАЛАРЫ / ТЕХНИКАЛЫҚ МҮНӨЗДӨМӨЛӨР / ՏԵՆՆԻԿԱԿԱՆ ԲՆՈՒԹԱԳՐԵՐԸ

	FITO-24W-RB-E27-FOLD	FITO-36W-RB-E27-FOLD
Напряжение питания (переменного тока), В Айнымалы қуат кернеуі, В Өзгөрмөлүү токтуң азық чыңалуусу, В Փոփոխական հոսանքի սնուցման լարումը, Վ		220-240
Частота сети, Гц / Желі жиілігі, Гц / Тармактын жыштыгы, Гц / Ցանցի հաճախականությունը, Հց		50/60
Потребляемая мощность, Вт, не более / Тұтынатын қуат, Вт, ең көбі / Керектелүүчү кубаттуулук, Вт, көп эмес / Աշխարհի հզորությունը, Վտ,	24	36
Фотосинтетический фотонный поток, мкмоль/с: Фотосинтетикалык фотон агысы, мкмоль/с Фотосинтетикалык фотондук агым, мкмоль/с Փոստսինթետիկ ֆոտոնային հոսք, մկմոլ/վ	38.4	57.6
Индекс цветопередачи / Түс берілісінің индексі / Түс берүү индексі / Գուևահարդրման ցուցիչ	-	-
Цвет свечения / Жарқырау түсі / Жаркыроо түсү / Լուսարձակման գույնը	красно-синий	красно-синий
Диммирование / Диммирование / Диммирлөө / Մթնեցում		нет
Температура эксплуатации, °С / Пайдалану температурасы, °С / Пайдалану температурасы, °С / Շահագործման ջերմաստիճանը, °С		+5..+40
Относительная влажность, %, не более / Салыстырмалы ылғалдылық, %, артық емес / Салыстырмалуу нымдуулук, %, көп эмес / Հարաբերական խոնավությունը, %		80
Цветовая температура, К		1300
Срок службы, часов / Қызмет ету мерзімі, саат / Кызмат мөөнөтү, саат / Ծառայման ժամկետը, մեկ ժամ		30 000

FITO-24W-RB-E27-FOLD

Рисунок 1
(Фитосветильник закрытый)

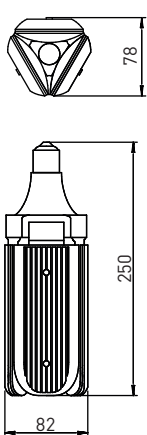
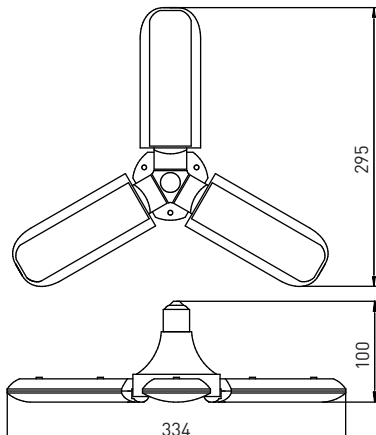


Рисунок 2
(Фитосветильник открытый)



FITO-36W-RB-E27-FOLD

Рисунок 1
(Фитосветильник закрытый)

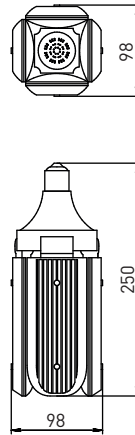


Рисунок 2
(Фитосветильник открытый)

