

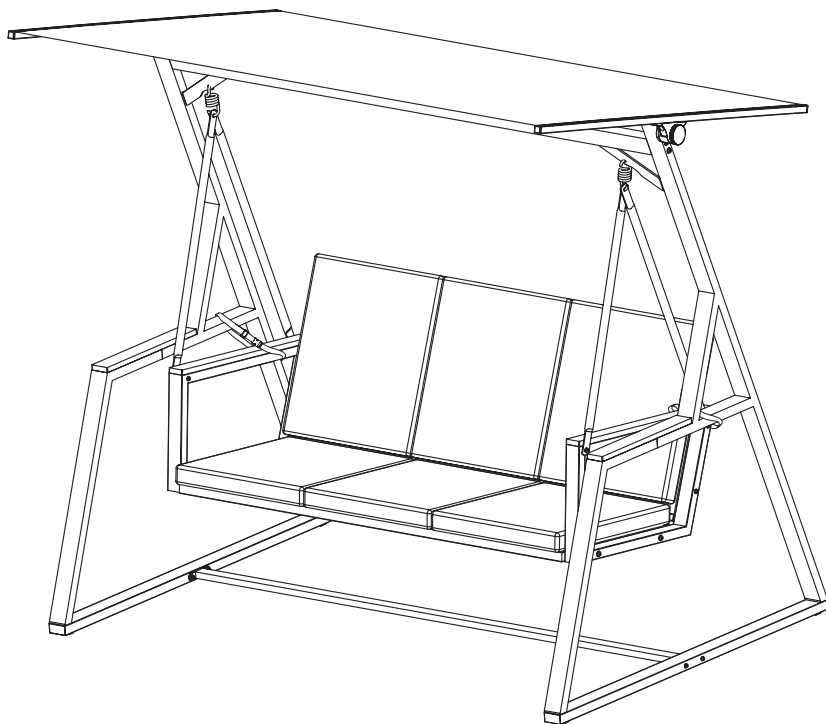
# NATERIAL

# ORIS

Swing



Качели садовые Naterial Oris, сталь/ткань  
Naterial Oris бақша әткеншектері, болат/мата



Модель поставщика: GSS00392B-F

EAN : 3276007296839

MATRIX CODE : 2022R09P01-0435



**FR** Notice de Montage, Utilisation et Entretien

**ES** Instrucciones de Montaje, Utilización y Mantenimiento

**PT** Instruções de Montagem, Utilização e Manutenção

**IT** Istruzioni per l'Installazione, l'Uso e la Manutenzione

**EL** Εγχειρίδιο συναρμολόγησης, χρήσης και συντήρησης

**PL** Instrukcja Montażu, Użytkowania i Konserwacji

**RU** Руководство По Сборке и Эксплуатации

**VZ** Жинақтау және пайдалану бойынша тәлімдеме

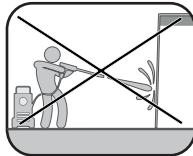
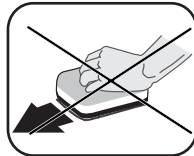
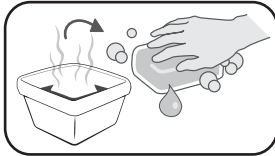
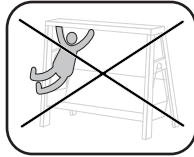
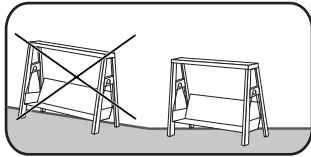
**UA** Керівництво По Збірці і Експлуатації

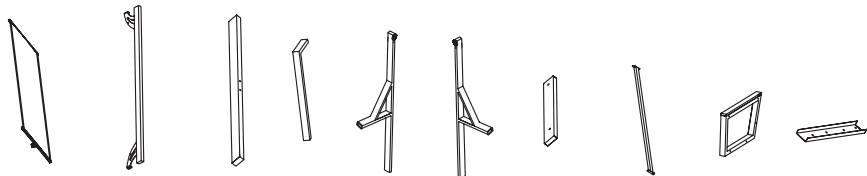
**RO** Manual asamblare, utilizare și întreținere

**BR** Instruções de Montagem, Utilização e Manutenção

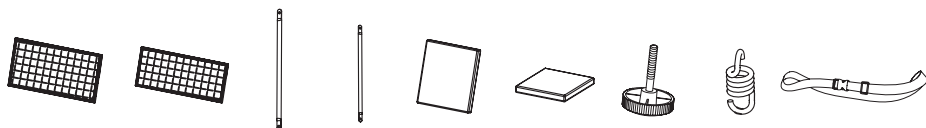
**EN** Assembly - Use - Maintenance Manual

Traduction de la version originale du mode d'emploi / Traducción de las Instrucciones originales / Tradução das Instruções originais / Traduzione delle istruzioni originali / Μετάφραση των πρωτότυπων οδηγιών / Traducție instrucții originale / Перевод оригинала инструкции / Аударма - I Үлгіңука нұсқаулар / Переклад ориґнальної інструкції / Traducerea instrucțiunilor originale / Tradução das Instruções originais / Original instruction manual





Ax1 Bx1 Cx2 Dx2 Ex1 Fx1 Gx2 Hx1 Ix2 Jx2



Kx1 Lx1 Mx2 Nx2 Ox3 Px3 Qx2 Rx2 Sx2

M8\*70



AAx4

M6



HHx8

M8\*65



BBx4

M8



IIx10

M6\*70



DDx4

M6



KKx2

M8\*15



CCx2

M6



JJx40

M6\*65



EEx8

M6



LLx2

M6\*40



FFx12

M6



MMx2

M6\*15



GGx8

M6

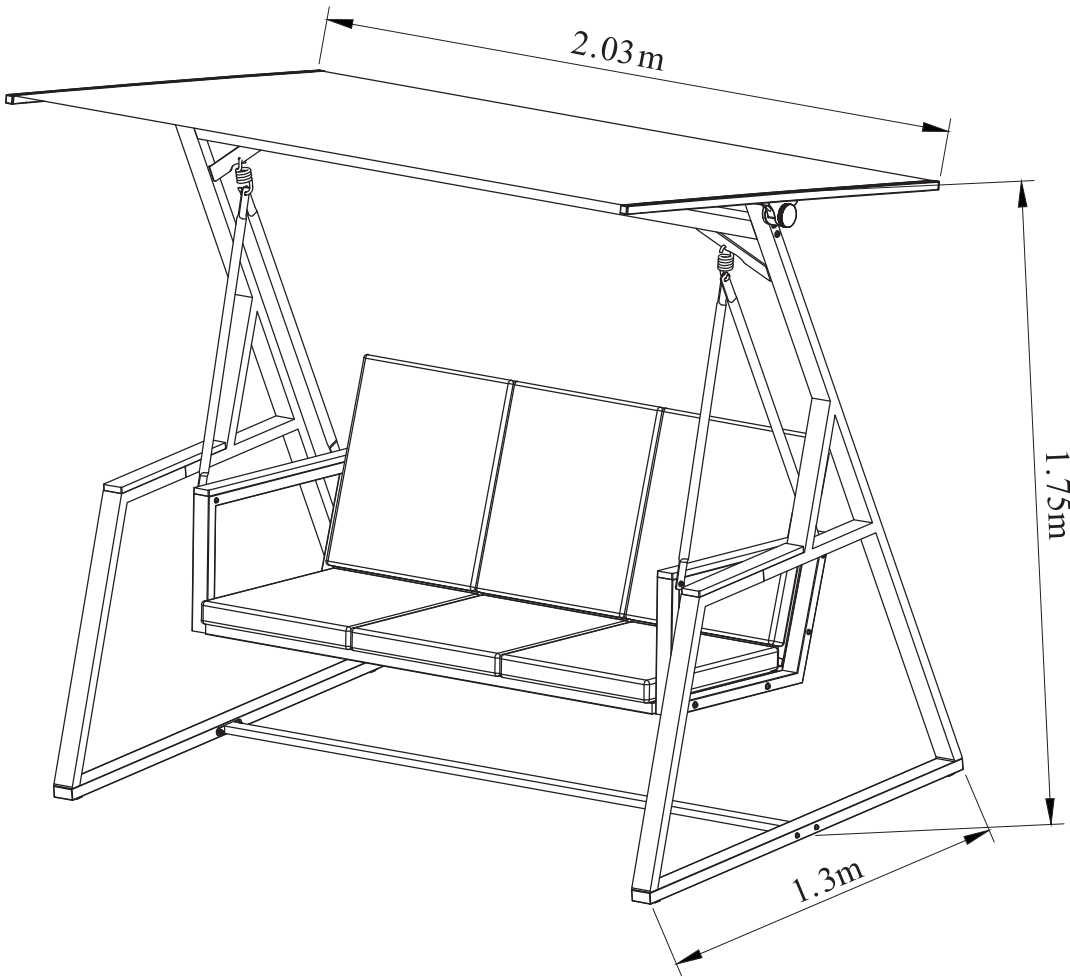


NNx2



Label	Length (cm)	Thread
AA	4.0	M8
BB	3.5	M8
CC	1.5	M8
DD	4.0	M6
EE	3.5	M6
FF	2.0	M6
GG	1.0	M6





2.03 m

1.75 m

1.3 m



1

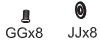


Dx2 Ex1 Fx1

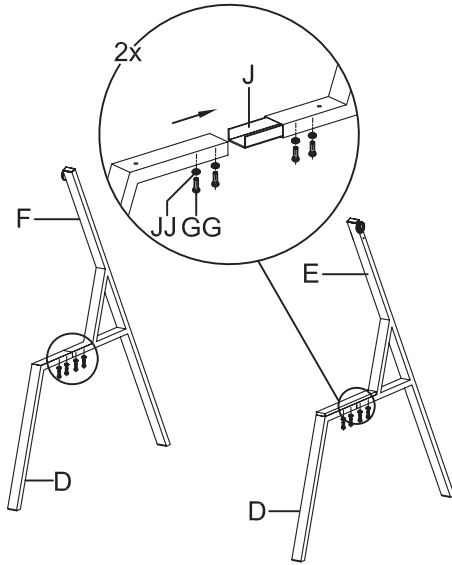


Jx2

M6\*15 M6



GGx8 JJx8

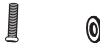


2

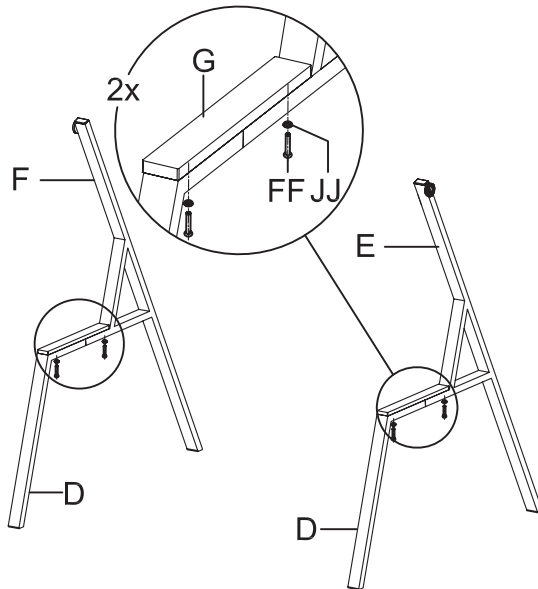


Gx2

M6\*40 M6



FFx4 JJx4



3



Cx2

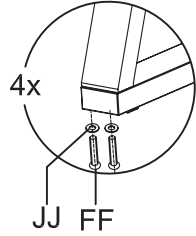
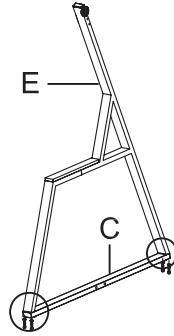
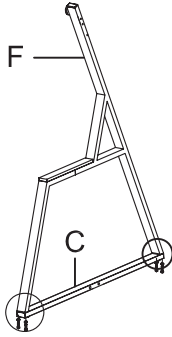
M6\*40

M6



FFx8

JJx8



4x

JJ FF

4



Bx1

M8\*70

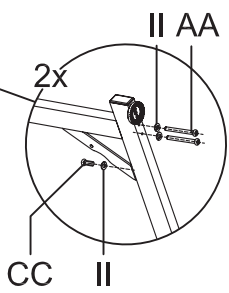
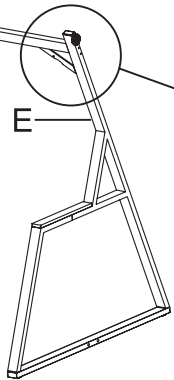
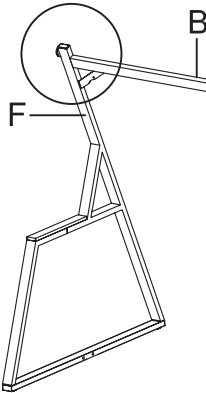
M8\*15

M8

AAx4

CCx2

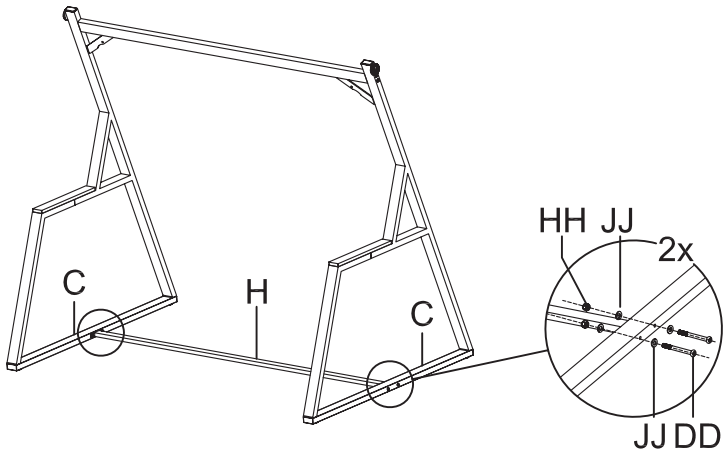
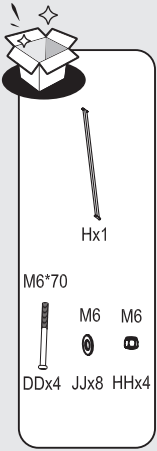
IIx6



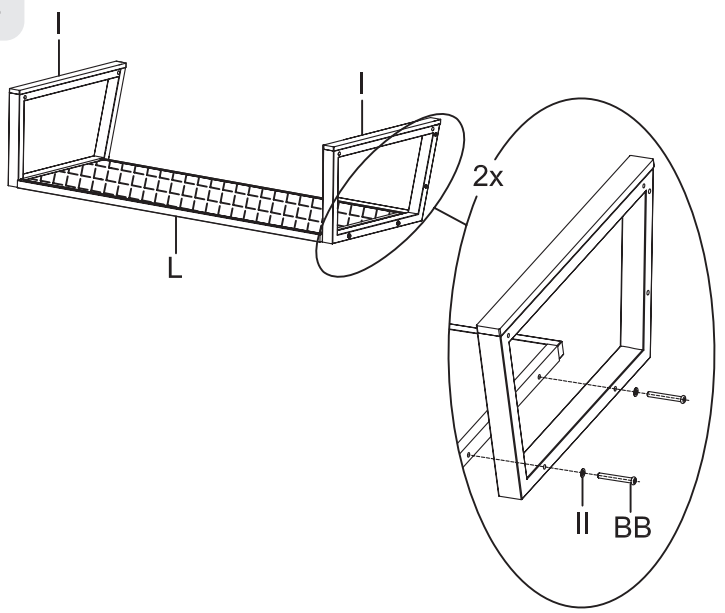
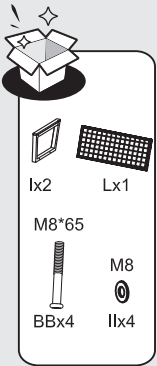
2x

CC II

5



6



7



Kx1

M6\*65

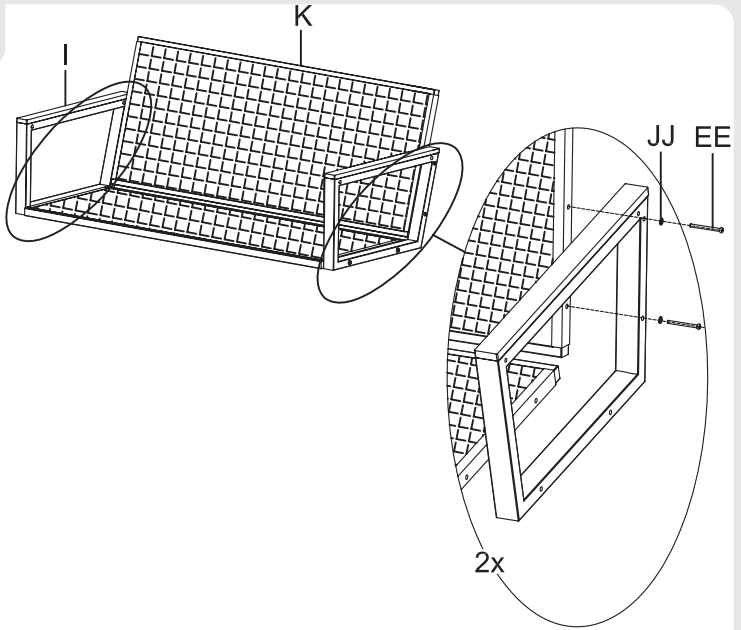


EEx4

M6



Jx4



8



Mx2



Nx2



Rx2

M6\*65



EEx4



Jx8



HHx4

M6

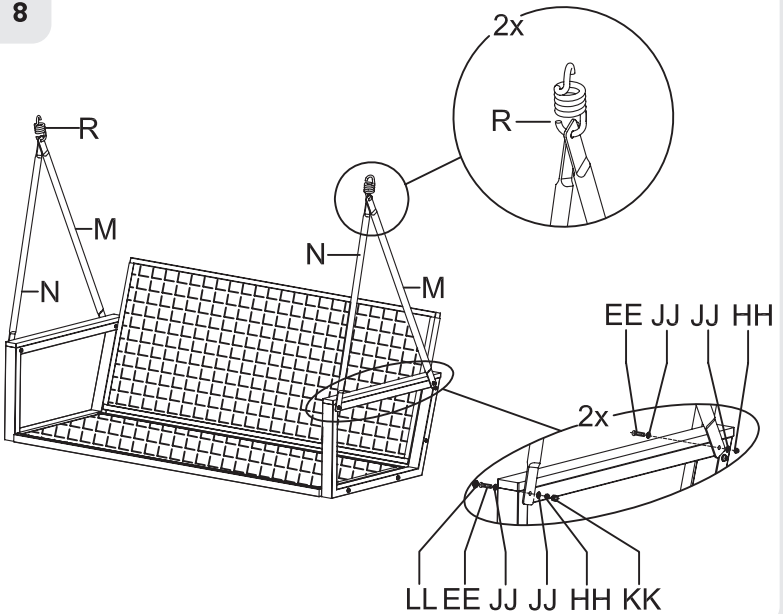


KKx2

M6

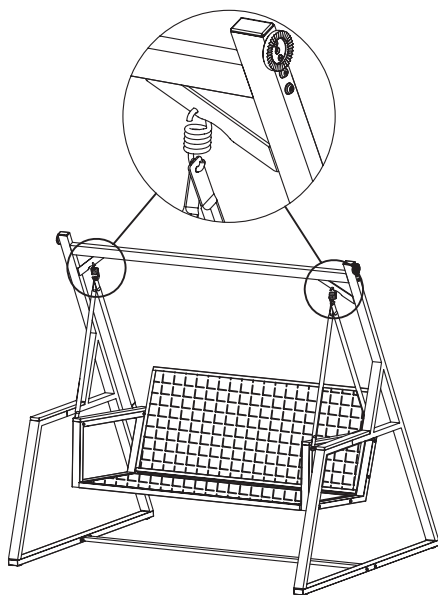


LLx2

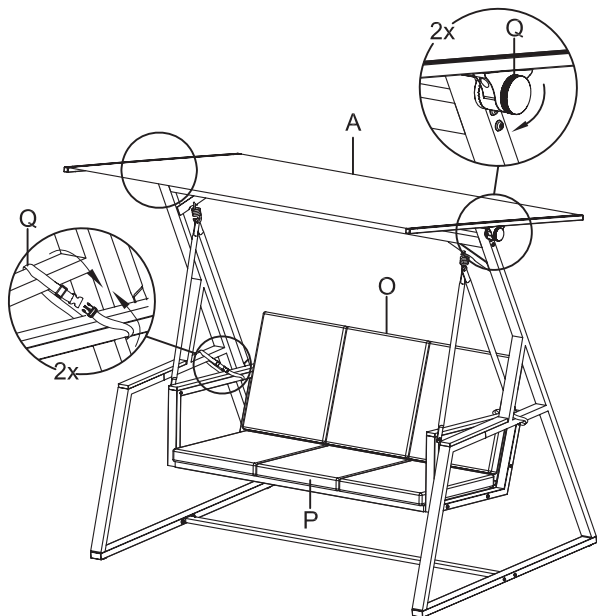
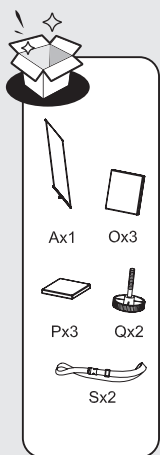




9



10



FR



## Introduction

ES

Merci d'avoir choisi ce produit. Lors de la conception et de la fabrication de nos produits, nous mettons tout en œuvre pour assurer une excellente qualité répondant aux besoins des utilisateurs.

PT

**IMPORTANT! POUR QUE CE PRODUIT VOUS OFFRE UNE SATISFACTION TOTALE LORS DE SON INSTALLATION, DE SON UTILISATION ET DE SON ENTRETIEN, NOUS VOUS RECOMMANDONS DE LIRE ATTENTIVEMENT CE MANUEL AVANT D'UTILISER LE PRODUIT. VEUILLEZ TENIR COMPTE DES AVERTISSEMENTS DE BASE RELATIFS À LA SÉCURITÉ CONTENUS DANS CE MANUEL ET LE CONSERVER POUR TOUTE RÉFÉRENCE ULTÉRIEURE.**

IT



## IMPORTANT, À CONSERVER POUR TOUTE RÉFÉRENCE ULTÉRIEURE : À LIRE ATTENTIVEMENT

EL

PL

### 1. INFORMATIONS IMPORTANTES

Dans le cas où le produit est assemblé, vérifiez que toutes les vis sont solidement fixées avant toute utilisation. Si le produit doit être assemblé par vos soins, assurez-vous que tous les éléments nécessaires à l'installation du produit sont fournis au moment où vous ouvrez l'emballage. Si le produit est endommagé ou présente des défauts, ne l'utilisez pas et rapportez-le au magasin le plus proche.

RU

KZ

### 2. INSTALLATION

Nous vous conseillons d'utiliser l'emballage du produit comme support de montage pour éviter toute détérioration (rayures, éclats de peintures, saletés...). Avant la fin du montage, nous vous conseillons également de ne pas serrer trop fort les vis et laisser du jeu pour chaque élément. Une fois le montage terminé, assurez vous que toutes les vis soient bien serrées. Ce produit doit être placé sur une surface stable. Ce produit nécessite deux adultes pour le montage.

UA

RO

### 3. CONSEILS D'UTILISATION

Ce produit est destiné à un usage domestique et non-professionnel en extérieur. Tenez le produit à l'écart des flammes et des sources directes de chaleur telles que les radiateurs d'extérieurs et les barbecues. Si le produit a des extensions ou rallonges, fermez-les avant chaque transport.

BR

EN

### 4. ENTRETIEN ET MAINTENANCE

Nous vous recommandons de procéder à un entretien régulier de votre produit. En cas de non-utilisation prolongée, n'oubliez pas de recouvrir le produit. Une exposition continue aux éléments climatiques peut accélérer le vieillissement du produit. L'usage de patins permet de protéger le produit de l'humidité et d'éviter d'endommager le sol sur lequel il est placé (rayures, taches...). Veuillez protéger votre matelas ou votre coussin des intempéries. Si le produit contient du bois, son aspect peut présenter quelques aspérités et variations de couleurs au fil du temps. Deux solutions sont alors possibles: laisser le bois vieillir naturellement ou huiler le bois pour préserver sa couleur et lui redonner de l'éclat (entretien annuel nécessaire).

### Nettoyage

Si vous utilisez un produit d'entretien, celui-ci peut être appliqué à l'aide d'une éponge non abrasive avec du savon doux et de l'eau chaude. Suivez attentivement les instructions fournies avec ces produits et vérifiez leur compatibilité. Si le produit comprend un élément textile, se conformer à l'étiquette d'entretien. Si la housse de votre matelas ou de votre coussin est

déhoussable, respectez les consignes de lavage mentionnées sur l'étiquette. Essayez le produit, en particulier les surfaces planes, après tout épisode pluvieux ou neigeux. Pour retirer la saleté ou les taches tenaces, un nettoyeur pour vitres à base d'alcool peut être utilisé sur le métal.

### Fixations

Pour une meilleure stabilité et pour votre sécurité, resserrez les vis environ deux semaines après le montage. Resserrez également le produit au moins une fois par an pour un entretien durable.

### Réparation

En cas d'écaillage de peinture, la partie affectée doit être nettoyée et repeinte pour éviter la formation de rouille.

### Hivernage

En hiver, il est recommandé de ranger le produit dans un endroit sec et à l'abri de l'humidité, par exemple dans un abri de jardin ou sous un toit.

## 5. PROTÉGEONS L'ENVIRONNEMENT

N'oubliez pas d'apporter les emballages et les produits en fin de vie dans une déchèterie.

## 6. GARANTIE

Les produits MATERIAL sont conçus selon les normes de qualité les plus strictes pour les produits destinés au marché grand public. La garantie de vente couvre une période de 2 ans à compter de la date d'achat du produit. La garantie couvre les défauts de fabrication : pièces et éléments manquants, dommages occasionnés dans des conditions normales d'utilisation. Les réparations et les remplacements de pièces n'entraînent pas de prolongation de la durée de garantie initiale.

### Exclusions de garantie

La garantie ne couvre pas les problèmes ou incidents résultant d'une utilisation incorrecte du produit. La garantie du produit est limitée à la valeur du produit. Sont exclus notamment les cas suivants:

- Les dommages occasionnés au cours de l'installation.
- Les décolorations et taches résultant du non-respect des consignes d'entretien.
- Lors de l'ouverture de l'emballage, les traces de cutter et d'agrafes ainsi que les marques dues à un contact direct entre la surface du produit et le sol. (veillez à le protéger par un carton!)

En cas de problème avec votre produit, veuillez contacter le responsable du rayon jardin de votre magasin. Conservez votre facture ou votre reçu: ces documents vous seront demandés pour le traitement de vos réclamations.

Nous vous remercions de votre confiance et nous espérons que vos attentes seront entièrement satisfaites en utilisant notre produit. Il est important pour nous de connaître votre avis sur le produit, afin de continuellement améliorer celui-ci pour mieux répondre à vos besoins. Alors n'hésitez pas à partager votre avis sur notre site internet.

ADEO Services - 135 rue Sadi Carnot CS 00001 - 59790 RONCHIN - France

FR



## Introducción

ES

Gracias por haber elegido este producto. Durante el diseño y la fabricación de nuestros productos, nos esforzamos por garantizar una excelente calidad que responda a las necesidades de los usuarios.

PT

**¡IMPORTANTE! PARA QUE ESTE PRODUCTO LE PROPORCIONE UNA SATISFACCIÓN TOTAL DURANTE SU INSTALACIÓN, SU UTILIZACIÓN Y SU MANTENIMIENTO, LE RECOMENDAMOS QUE LEA ATENTAMENTE ESTE MANUAL ANTES DE UTILIZAR EL PRODUCTO. TENGA EN CUENTA LAS ADVERTENCIAS BÁSICAS RELACIONADAS CON LA SEGURIDAD QUE SE INCLUYEN EN ESTE MANUAL Y CONSÉRVELO PARA POSTERIORES CONSULTAS.**

IT



## IMPORTANTE, A CONSERVAR PARA POSTERIORES CONSULTAS: LEA ATENTAMENTE

EL

PL

### 1. INFORMATIONS IMPORTANTES

En caso de que el producto esté ensamblado, compruebe que todos los tornillos están firmemente fijados antes de cualquier utilización. Si el producto debe ser ensamblado por usted, compruebe que se han proporcionado todos los elementos necesarios para la instalación del producto al abrir el embalaje. Si el producto está dañado o presenta defectos no lo utilice y devuélvalo a la tienda más cercana.

RU

KZ

### 2. INSTALACIÓN

Le aconsejamos que utilice el embalaje del producto como soporte de montaje para evitar cualquier deterioro (rayaduras, trozos de pintura que saltan, suciedad ...). Antes de finalizar el montaje, también le aconsejamos que no apriete demasiado fuerte los tornillos y que deje juego para cada elemento. Una vez terminado el montaje, asegúrese de apretar todos los tornillos. Este producto debe situarse sobre una superficie estable. Se necesitan dos adultos para el montaje de este producto.

UA

RO

### 3. CONSEJOS DE UTILIZACIÓN

Este producto está destinado a un uso doméstico y no profesional en exterior. Mantenga el producto alejado de las llamas y de las fuentes directas de calor como los radiadores exteriores y las barbacoas. Si el producto tiene extensiones o prolongaciones, ciérrelas antes de cada transporte.

BR

EN

### 4. MANTENIMIENTO Y CONSERVACIÓN

Le recomendamos que realice un mantenimiento regular de su producto. En caso de no utilizar el producto durante un largo período de tiempo no olvide cubrirlo. Una exposición continua a las inclemencias meteorológicas puede acelerar el envejecimiento del producto. El uso de zapatillas permite proteger el producto de la humedad y de evitar dañar el suelo sobre el que se sitúa (rayaduras, manchas, ...). Asegúrese de proteger su colchón o su cojín de las inclemencias meteorológicas. Si el producto tiene madera, su aspecto puede presentar asperezas y cambios de color con el paso del tiempo. En ese caso, hay dos soluciones posibles: dejar envejecer la madera de forma natural o engrasar la madera para proteger el color y volver a darle brillo (será necesario un mantenimiento anual).

## Limpieza

Si utiliza un producto de mantenimiento, puede aplicarlo con una esponja no abrasiva con jabón suave y agua caliente. Siga atentamente las instrucciones proporcionadas con estos productos y compruebe la compatibilidad. Si el producto incluye un elemento textil, atégase a la etiqueta de mantenimiento. Si su colchón o su cojín es desenfundable, siga las indicaciones de lavado mencionadas en la etiqueta. Seque el producto, en particular las superficies planas después de cualquier episodio de lluvia o de nieve. Para retirar la suciedad o las manchas difíciles se puede usar en el metal un limpiador de cristales a base de alcohol.

## Fijaciones

Para una mejor estabilidad y para su seguridad, vuelva a apretar los tornillos después de unas dos semanas de haber realizado el montaje. Vuelva a apretar también el producto al menos una vez al año para un mantenimiento duradero.

## Reparación

En caso de que la pintura se desconche, la parte afectada debe limpiarse y volver a pintarse para evitar la formación de óxido.

## Hivernage

En invierno, se recomienda guardar el producto en un lugar seco y resguardado de la humedad, por ejemplo, en una caseta de jardín o bajo.

## 5. PROTEJAMOS EL MEDIOAMBIENTE

No olvide llevar el embalaje y los productos al final de su vida útil a unas instalaciones de tratamiento de residuos.

## 6. GARANTÍA

Los productos MATERIAL están diseñados según las más estrictas normas de calidad para los productos destinados al mercado de consumo. La garantía de venta cubre un período de 2 años a partir de la fecha de compra del producto. La garantía cubre los defectos de fabricación: piezas y elementos que faltan, daños ocasionados en condiciones normales de utilización. Las reparaciones y las sustituciones de piezas no suponen una prórroga de la garantía inicial.

### Exclusiones de garantía

La garantía no cubre los problemas o incidentes que sean resultado de una utilización incorrecta del producto. La garantía del producto está limitada al valor del producto. Se excluyen sobre todo los siguientes casos:

- Los daños causados durante la instalación.
- Las decoloraciones y manchas que sean resultado de un incumplimiento de las instrucciones de mantenimiento.
- Al abrir el embalaje, los rastros de cúter y de grapas, así como las marcas causadas por un contacto directo entre la superficie del producto y el suelo. (¡asegúrese de protegerlo con un cartón!)

En caso de problema con su producto, contacte con el responsable de la sección jardín de su tienda. Conserve su factura o su recibo: estos documentos le serán solicitados para el tratamiento de sus reclamaciones.

Le agradecemos su confianza y esperamos que sus expectativas se cumplan por completo al utilizar nuestro producto. Para nosotros es importante conocer su opinión del producto con el fin de mejorarlo continuamente para responder mejor a sus necesidades. Por lo tanto, no dude en compartir su opinión en nuestra página web.

ADEO Services - 135 rue Sadi Carnot CS 00001 - 59790 RONCHIN - Francia

FR

ES

PT

IT

EL

PL

RU

KZ

UA

RO

BR

EN

FR



## Introdução

ES

Obrigado por escolher este produto. Ao projetar e fabricar os nossos produtos, esforçamo-nos por garantir uma excelente qualidade que responda às necessidades dos utilizadores.

PT

**IMPORTANTE! PARA OBTER A MAIOR SATISFAÇÃO DESTES PRODUTOS QUANDO INSTALAR, UTILIZAR E CONSERVAR, RECOMENDAMOS QUE LEIA ATENTAMENTE ESTE MANUAL ANTES DE UTILIZAR O PRODUTO. PRESTE ATENÇÃO AOS AVISOS DE SEGURANÇA BÁSICOS CONTIDOS NESTE MANUAL E CONSERVE-O PARA REFERÊNCIA FUTURA.**

IT



## IMPORTANTE, A CONSERVAR PARA FUTURAS CONSULTAS: LEIA ATENTAMENTE

EL

### 1. INFORMAÇÕES IMPORTANTES

PL

Se o produto já estiver montado, certifique-se de que todos os parafusos estejam firmemente fixados antes de usá-lo. Se o produto tiver de ser montado, ao abrir o pacote, certifique-se de que todos os elementos necessários para a montagem do produto foram fornecidos. Se o produto estiver danificado ou tiver defeitos, não o utilize e devolva-o à loja mais próxima.

RU

### 2. MONTAGEM

KZ

Aconselhamos a utilização da embalagem do produto como suporte de montagem para evitar qualquer deterioração (arranhões, lascas de tinta, sujidade ...). Antes de terminar a montagem, também aconselhamos que não aperte demais os parafusos e deixe um pouco de jogo para cada elemento. Quando a montagem estiver terminada, verifique se todos os parafusos estão bem apertados. Este produto deve ser colocado numa superfície estável. Este produto requer dois adultos para a montagem.

UA

### 3. CONSEJOS DE UTILIZACIÓN

RO

Este produto destina-se para uma utilização doméstica e não profissional, no exterior. Mantenha o produto longe de chamas e fontes diretas de calor, como aquecedores exteriores e barbecues. Se o produto for dobrável ou tiver extensões, feche-as antes de cada transporte.

BR

### 4. MANUTENÇÃO E CONSERVAÇÃO

EN

Recomendamos a manutenção regular do produto. Em caso de não utilização prolongada, não se esqueça de cobrir o produto. A exposição contínua a elementos climáticos pode acelerar o envelhecimento do produto. O uso de patins protege o produto da humidade e evita danos ao solo no qual ele é colocado (arranhões, manchas). Proteja o colchão ou a almofada das intempéries. Se o produto contiver madeira, a aparência pode apresentar algumas asperidades e variações de cor com o passar do tempo. Duas soluções são então possíveis: deixar a madeira envelhecer naturalmente ou olear a madeira para preservar a cor e restaurar o brilho (é necessária uma manutenção anual).

### Limpeza

Se usar um produto de limpeza, pode aplicá-lo servindo-se de uma esponja não abrasiva com sabão neutro e água quente. Siga atentamente as instruções fornecidas com o produto de limpeza e verifique se são compatíveis com o produto a limpar. Se o produto tiver algum elemento têxtil, siga as instruções de cuidados indicadas no rótulo.

Se a capa do colchão ou da almofada for removível, siga as instruções de lavagem mencionadas na etiqueta. Seque o produto, especialmente as superfícies planas, após episódios de chuva ou de neve. Para retirar a sujidade ou as manchas difíceis, um limpador de vidros à base de álcool pode ser utilizado no metal.

### **Fixações**

Para uma melhor estabilidade e segurança, aperte de novo os parafusos uma ou duas semanas após a montagem. Aperte de novo os parafusos pelo menos uma vez por ano para uma manutenção duradoura.

### **Reparação**

No caso de lascas de tinta, a parte afetada deve ser limpa e pintada de novo para evitar a formação de ferrugem.

### **Invernada**

No inverno recomenda-se armazenar o produto num local seco, longe da humidade, por exemplo num abrigo de jardim ou debaixo de um telhado.

## **5. PROTEGER O MEIO AMBIENTE**

Não se esqueça de levar as embalagens e produtos em fim de vida a um centro de eliminação de resíduos.

## **6. GARANTIA**

Os produtos MATERIAL são fabricados de acordo com as mais altas normas de qualidade para produtos destinados aos consumidores. A garantia de venda cobre um período de 2 anos a partir da data de compra do produto. A garantia cobre os defeitos de fabricação e a mão de obra: peças e elementos em falta e danos ocorridos em circunstâncias normais de utilização. A reparação e a substituição de peças não levam a uma extensão do período de garantia inicial.

### **Exclusões de garantia**

A garantia não cobre problemas nem incidentes resultantes da utilização incorreta do produto. A cobertura da garantia é limitada ao valor do produto. Os seguintes casos são particularmente excluídos:

- Danos ocorridos durante a montagem.
- Cores desbotadas ou manchas resultantes da não conformidade com as instruções de manutenção.
- Quando abrir a embalagem, os traços de x-acto e de grampos assim como as marcas devido ao contato direto entre a superfície do produto e o solo. (proteja com um papelão!)

Se houver algum problema com o produto, contate com o responsável do departamento de jardinagem da sua loja. Conserve a fatura ou o recibo: esses documentos serão solicitados para qualquer reclamação.

Agradecemos a sua confiança e esperamos que fique completamente satisfeito com o nosso produto. É importante para nós para conhecer a sua opinião sobre este produto, a fim de continuar a melhorá-lo para melhor responder às suas necessidades. Portanto, não hesite em compartilhar a sua experiência com nosso produto no nosso site.

ADEO Services - 135 rue Sadi Carnot CS 00001 - 59790 RONCHIN - França

FR

ES

PT

IT

EL

PL

RU

KZ

UA

RO

BR

EN

FR



## Introduzione

ES

Grazie per aver acquistato questo prodotto. Al momento della concezione e della fabbricazione dei nostri prodotti, ci impegniamo al massimo per assicurare un'eccellente qualità che corrisponda alle esigenze degli utilizzatori.

PT

**IMPORTANTE! PERCHÈ QUESTO PRODOTTO VI DIA COMPLETA SODDISFAZIONE ALLA SUA POSA, USO E MANUTENZIONE, RACCOMANDIAMO DI LEGGERE ATTENTAMENTE QUESTO MANUALE PRIMA DELL'USO. SI PREGA DI TENERE CONTO DELLE AVVERTENZE RELATIVE ALLE PIÙ ELEMENTARI NORME DI SICUREZZA CONTENUTE IN QUESTO MANUALE E CONSERVARE IL DETTO MANUALE PER ULTERIORE CONSULTAZIONE.**

IT



## IMPORTANTE, DA CONSERVARE PER ULTERIORE CONSULTAZIONE: LEGGERE ATTENTAMENTE

EL

PL

### 1. INFORMAZIONI IMPORTANTI

Se il prodotto è già montato, verificare che tutte le viti siano solidamente fissate prima dell'uso. Se il prodotto deve essere montato da voi, assicuratevi che tutti gli elementi necessari all'installazione del prodotto siano presenti al momento in cui aprite il pacco. Se il prodotto dovesse essere danneggiato o dovesse presentare dei difetti, non usatelo e riportatelo al negozio più vicino.

RU

KZ

### 2. INSTALLAZIONE

Vi consigliamo di usare il cartone d'imballaggio come base di montaggio per evitare danni al prodotto (strisce, danni alla pittura, sporcizia...). Prima della fine del montaggio, vi consigliamo anche di non stringere le viti troppo forte e di lasciare un po' di gioco su ogni elemento. Una volta concluso il montaggio, assicuratevi che tutte le viti siano state correttamente strette. Questo prodotto deve essere posato su una superficie stabile. Questo prodotto deve essere montato da due persone adulte.

UA

RO

### 3. CONSIGLI PER L'USO

Questo prodotto è destinato ad un uso da esterno domestico e non professionale. Tenere il prodotto al riparo da fiamme o fonti dirette di calore come i radiatori esterni ed i barbecue. Se il prodotto possiede delle estensioni o delle prolunghe, richiuderle ad ogni volta che se ne effettua il trasporto.

BR

EN

### 4. MANUTENZIONE E RIPARAZIONI

Vi raccomandiamo di effettuare una manutenzione regolare del vostro prodotto. Se non dovete usare il prodotto per un periodo prolungato, non dimenticate di coprirlo. Un'esposizione continua agli agenti meteorologici può accelerare l'invecchiamento del prodotto. L'uso di cuscini permette di proteggere il prodotto dall'umidità e evitare di rovinare il pavimento su cui si trova (strisce, macchie...). Proteggi il tuo materasso o il tuo cuscino dalle intemperie. Se il prodotto contiene del legno, il suo aspetto potrebbe presentare delle rugosità e delle variazioni di colore con il passare del tempo. Sono allora possibili due soluzioni: lasciare invecchiare il legno naturalmente o oliarlo per preservarne il colore e ridargli la sua lucentezza (è necessaria una manutenzione annua).



## Pulizia

Se usate un prodotto detergente, questo deve essere applicato servendovi di una spugna non abrasiva e con sapone delicato e acqua calda. Seguire con scrupolo le istruzioni fornite con questi prodotti e verificare la loro compatibilità. Se il prodotto comprende anche un elemento tessile, adeguarsi a quanto indicato sull'etichetta. Se la fodera del materasso o del tuo cuscino è sfoderabile, si raccomanda di seguire scrupolosamente le istruzioni per il lavaggio presenti sull'etichetta. Pulire il prodotto, in particolare le superfici piatte, dopo ogni pioggia o nevicata. Per rimuovere la sporcizia o le macchie più resistenti, si può usare sul metallo un detergente per vetri a base d'alcool.

## Fissaggi

Per una maggiore stabilità e per la vostra sicurezza, restringere le viti dopo più o meno due settimane dal montaggio. Per una manutenzione efficace, procedere al serraggio delle viti del prodotto almeno una volta l'anno.

## Riparazione

In caso di sfogliamento della pittura, la parte colpita deve essere pulita e ridipinta per evitare la formazione di ruggine.

## Svernamento

In inverno, sistemare il prodotto in luogo asciutto ed al riparo dall'umidità, per esempio in una capanna per gli attrezzi o sotto un tetto.

## 5. PROTEGGIAMO L'AMBIENTE

Non dimenticare di rimettere l'imballaggio ed i prodotti arrivati a fine ciclo, in una discarica.

## 6. GARANZIA

I prodotti NATERIAL sono concepiti secondo le norme di qualità più esigenti per i prodotti destinati alla vendita al pubblico. La garanzia di vendita copre un periodo di 2 anni a partire dalla data di acquisto del prodotto. La garanzia copre i difetti di fabbricazione: pezzi ed elementi mancanti, danni occasionati da un uso normale del prodotto. Le riparazioni e le sostituzioni di pezzi di ricambio non avranno come effetto la prolungazione della durata della garanzia iniziale.

### Esclusione della garanzia

La garanzia non copre i problemi o gli incidenti che risultino da un uso improprio del prodotto. La garanzia del prodotto è limitata al valore del prodotto. Si ritengono esclusi i casi seguenti:

- I danni sopravvenuti in fase d'installazione.
- Lo scolorimento e le macchie risultanti dal non rispetto delle istruzioni di manutenzione.
- Al momento dell'apertura della confezione, le tracce di taglierino e di graffe così come i segni causati da un contatto diretto tra la superficie del prodotto e il pavimento. (si consiglia di proteggerlo con del cartone!)

In caso di problema con il prodotto, contattare il responsabile del reparto giardinaggio del vostro negozio. Conservare lo scontrino o la ricevuta: questi documenti vi saranno richiesti per l'evasione del vostro reclamo.

Vi ringraziamo per la vostra fiducia e speriamo, avendo usato il prodotto, di aver completamente soddisfatto le vostre attese. Per noi è molto importante conoscere la vostra opinione sul prodotto, in modo da continuare a far meglio e a meglio soddisfare i vostri bisogni. Quindi non esitate a manifestare il vostro parere sul nostro sito internet.

ADEO Services - 135 rue Sadi Carnot CS 00001 - 59790 RONCHIN - Francia

FR

ES

PT

IT

EL

PL

RU

KZ

UA

RO

BR

EN



## Εισαγωγή

Σας ευχαριστούμε που επιλέξατε το συγκεκριμένο προϊόν. Κατά τον σχεδιασμό και την κατασκευή των προϊόντων μας καταβάλλουμε κάθε δυνατή προσπάθεια για την εξασφάλιση άριστης ποιότητας που θα ανταποκρίνεται στις ανάγκες των χρηστών.

**ΣΗΜΑΝΤΙΚΟ! ΠΡΟΚΕΙΜΕΝΟΥ ΝΑ ΑΠΟΛΑΥΣΕΤΕ ΣΤΟ ΕΠΑΚΡΟ ΤΟ ΣΥΓΚΕΚΡΙΜΕΝΟ ΠΡΟΪΟΝ ΚΑΤΑ ΤΗ ΣΥΝΑΡΜΟΛΟΓΗΣΗ, ΤΗ ΧΡΗΣΗ ΚΑΙ ΤΗ ΣΥΝΤΗΡΗΣΗ ΤΟΥ, ΣΑΣ ΣΥΜΒΟΥΛΕΥΟΥΜΕ ΝΑ ΔΙΑΒΑΣΕΤΕ ΠΡΟΣΕΚΤΙΚΑ ΤΟ ΠΑΡΟΝ ΕΓΧΕΙΡΙΔΙΟ ΧΡΗΣΗΣ ΠΡΙΝ ΧΡΗΣΙΜΟΠΟΙΗΣΕΤΕ ΤΟ ΠΡΟΪΟΝ. ΛΑΒΕΤΕ ΥΠΟΨΗΝ ΤΙΣ ΠΡΟΕΙΔΟΠΟΙΗΣΕΙΣ ΑΣΦΑΛΕΙΑΣ ΣΤΟ ΠΑΡΟΝ ΕΓΧΕΙΡΙΔΙΟ. ΦΥΛΑΞΤΕ ΤΟ ΕΓΧΕΙΡΙΔΙΟ ΓΙΑ ΜΕΛΛΟΝΤΙΚΗ ΑΝΑΦΟΡΑ.**



## ΣΗΜΑΝΤΙΚΟ, ΝΑ ΦΥΛΑΧΘΕΙ ΓΙΑ ΜΕΛΛΟΝΤΙΚΗ ΑΝΑΦΟΡΑ ΠΑΡΑΠΟΜΠΗ: ΔΙΑΒΑΣΤΕ ΠΡΟΣΕΚΤΙΚΑ

### 1. ΣΗΜΑΝΤΙΚΕΣ ΠΛΗΡΟΦΟΡΙΕΣ

Σε περίπτωση που το προϊόν είναι ήδη συναρμολογημένο, βεβαιωθείτε πριν τη χρήση του ότι όλες οι βίδες είναι καλά σφιγμένες. Εάν το προϊόν προϋποθέτει συναρμολόγηση από εσάς, βεβαιωθείτε μόλις ανοίξετε τη συσκευασία ότι παρέχονται όλα τα στοιχεία που απαιτούνται για τη συναρμολόγηση του προϊόντος. Εάν το προϊόν είναι κατεστραμμένο ή ελαττωματικό, μην το χρησιμοποιήσετε και επιστρέψτε το στο κοντινότερο κατάστημα.

### 2. ΣΥΝΑΡΜΟΛΟΓΗΣΗ

Σας συνιστούμε να χρησιμοποιήσετε τη συσκευασία του προϊόντος ως επιφάνεια εργασίας για τη συναρμολόγηση προς αποφυγή ζημιών (γρατσοουνιές, κηλίδες μπογιάς, ακαθαρσίες...). Πριν ολοκληρώσετε τη συναρμολόγηση, συνιστούμε επίσης να μην σφίξετε υπερβολικά τις βίδες και να αφήσετε λίγο περιθώριο κίνησης σε κάθε στοιχείο. Μόλις ολοκληρωθεί η συναρμολόγηση, βεβαιωθείτε ότι όλες οι βίδες είναι καλά σφιγμένες. Το προϊόν αυτό πρέπει να τοποθετείται σε σταθερή επιφάνεια. Για τη συναρμολόγηση του προϊόντος απαιτούνται δύο ενήλικες.

### 3. ΣΥΣΤΑΣΕΙΣ ΧΡΗΣΗΣ

Το προϊόν αυτό προορίζεται για οικιακή, μη επαγγελματική χρήση σε εξωτερικό χώρο. Κρατήστε το προϊόν μακριά από φλόγες ή πηγές άμεσης θερμότητας όπως θερμάστρες εξωτερικού χώρου ή ψησταριές. Αν το προϊόν διαθέτει επεκτάσεις ή επιμηκύνσεις, κλείστε τις πριν από κάθε μεταφορά.

### 4. ΦΡΟΝΤΙΔΑ ΚΑΙ ΣΥΝΤΗΡΗΣΗ

Σας συστήνουμε την τακτική συντήρηση του προϊόντος σας: Σε περίπτωση που το προϊόν δεν χρησιμοποιείται για μεγάλο χρονικό διάστημα, μην αμελήσετε να το καλύψετε. Η συνεχής έκθεση στα στοιχεία της φύσης ενδέχεται να επιταχύνει τη φθορά του προϊόντος. Οι προστατευτικές ενισχύσεις δαπέδου προστατεύουν το προϊόν από την υγρασία και αποτρέπουν την πρόκληση φθορών στο δάπεδο όπου τοποθετείται το προϊόν (γρατσοουνιές, λεκέδες ...). Προστατέψτε το στρώμα και το μαξιλάρι σας από τις καιρικές συνθήκες. Αν το προϊόν περιέχει ξύλο, η επιφάνειά του μπορεί να εμφανίσει μερικές ατέλειες και διαφορές χρώματος με την πάροδο του χρόνου. Υπάρχουν, λοιπόν, δύο πιθανές λύσεις: να αφήσετε το ξύλο να παλαιωθεί φυσικά ή να περάσετε το ξύλο με ειδικό λάδι για να συντηρήσετε το χρώμα του και να του ξαναδώσετε λάμψη (ετήσια συντήρηση απαραίτητη).

## Καθαρισμός

Εάν χρησιμοποιήσετε προϊόν καθαρισμού, η εφαρμογή του μπορεί να γίνει με μαλακό σφουγγάρι με απαλό σαπούνι και ζεστό νερό. Τηρήστε πιστά τις οδηγίες που συνοδεύουν τα εν λόγω προϊόντα και ελέγξτε εάν είναι συμβατά με το προϊόν σας. Εάν το κάλυμμα του στρώματος ή του μαξιλαριού σας είναι αφαιρούμενο, τηρείτε τις οδηγίες πλυσίματος που αναγράφονται στην ετικέτα. Σκουπίστε το προϊόν, και ειδικά τις επίπεδες επιφάνειες, μετά από κάθε βροχόπτωση ή χιονόπτωση. Για να απομακρύνεται τυχόν ακαθαρσίες ή επίμονους λεκέδες, μπορείτε να χρησιμοποιήσετε καθαριστικό τζαμιών με βάση το οινόπνευμα για τα μεταλλικά μέρη.

## Κουμπώματα

Για μεγαλύτερη σταθερότητα και για τη δική σας ασφάλεια, σφίξτε ξανά τις βίδες περίπου δύο εβδομάδες μετά τη συναρμολόγηση. Επιπλέον, να σφίγγετε τις βίδες τουλάχιστον μία φορά τον χρόνο για να επιτύχετε μακροχρόνια συντήρηση.

## Επισκευή

Σε περίπτωση που το χρώμα ξεφλουδίσει, τα μέρη αυτά θα πρέπει να καθαριστούν και να βαφτούν εκ νέου για να αποφευχθεί η δημιουργία σκουριάς.

## Αποθήκευση τους χειμερινούς μήνες

Κατά τους χειμερινούς μήνες συνιστάται η αποθήκευση του προϊόντος σε ξηρό μέρος μακριά από την υγρασία (π.χ. σε μια αποθήκη κήπου ή κάτω από κάποιο υπόστεγο).

### 5. ΑΣ ΠΡΟΣΤΑΤΕΨΟΥΜΕ ΤΟ ΠΕΡΙΒΑΛΛΟΝ ΜΑΣ

Θυμηθείτε ότι πρέπει να πηγαίνετε κάθε συσκευασία και προϊόν που φτάνει στο τέλος της διάρκειας ζωής του στην κατάλληλη εγκατάσταση διαχείρισης απορριμμάτων.

### 6. ΕΓΓΥΗΣΗ

Τα προϊόντα της Naterial είναι σχεδιασμένα σύμφωνα με τα υψηλότερα πρότυπα ποιότητας για προϊόντα που προορίζονται για την καταναλωτική αγορά. Η εγγύηση ισχύει για χρονικό διάστημα 2 ετών από την ημερομηνία αγοράς του προϊόντος. Η εγγύηση καλύπτει το σύνολο των ελαττωμάτων υλικών και κατασκευής: απουσία τμημάτων και στοιχείων και ζημιών που προκύπτει υπό κανονικές συνθήκες χρήσης. Οι επισκευές και η αντικατάσταση μερών δεν συνεπάγεται την επέκταση της αρχικής διάρκειας της εγγύησης.

#### Εξαιρέσεις εγγύησης

Η εγγύηση δεν καλύπτει προβλήματα ή ατυχήματα που προκύπτουν από εσφαλμένη χρήση του προϊόντος. Η κάλυψη της εγγύησης περιορίζεται στην αξία του προϊόντος αυτού. Οι ακόλουθες περιπτώσεις εξαιρούνται ρητά:

- Ζημιά που προκλήθηκε κατά τη συναρμολόγηση.
- Ξεθώρισμα χρωμάτων και λεκέδες που προέκυψαν από μη συμμόρφωση με τις οδηγίες συντήρησης.
- "Κατά το άνοιγμα της συσκευασίας προσέξτε για ίχνη από χαρτοκόπτη και συρραπτικό, καθώς και για σημάδια λόγω άμεσης επαφής της επιφάνειας του προϊόντος και του εδάφους. (φροντίστε να υπάρχει προστατευτικό χαρτόνι!)"

Σε περίπτωση εμφάνισης προβλημάτων με το προϊόν σας, επικοινωνήστε με τον διευθυντή του τμήματος κήπου στο κατάστημά της περιοχής σας. Φυλάξτε το τιμολόγιο ή την απόδειξη αγοράς, επειδή το έγγραφο αυτό θα σας ζητηθεί κατά την επεξεργασία οποιουδήποτε αιτήματος.

Σας ευχαριστούμε για την αγορά σας και ελπίζουμε να μείνετε απολύτως ικανοποιημένοι από το προϊόν μας. Η γνώμη σας σχετικά με το προϊόν αυτό είναι πολύ σημαντική για εμάς για να βελτιωνόμαστε συνεχώς και να ανταποκρινόμαστε στις ανάγκες σας. Συνεπώς, μη διστάσετε να μοιραστείτε μαζί μας μέσω του ιστοτόπου μας την εμπειρία σας σχετικά με το προϊόν μας.

ADEO Services - 135 rue Sadi Carnot CS 00001 - 59790 RONCHIN - Γαλλία

FR

ES

PT

IT

EL

PL

RU

KZ

UA

RO

BR

EN



## Wstęp

Dziękujemy za wybór tego produktu. Projektując i wytwarzając nasze produkty, dokładamy wszelkich starań w celu zapewnienia doskonałej jakości aby spełnić oczekiwania użytkowników.

**WAŻNE! ABY PRODUKT TEN ZAPEWNIŁ CAŁKOWITĄ SATYSFAKCJĘ PODCZAS JEGO INSTALACJI, UŻYTKOWANIA I KONSERWACJI, ZALECAMY UWAŻNE PRZECZYTANIE NINIEJSZEJ INSTRUKCJI OBSŁUGI. PRZED UŻYCIEM PRODUKTU NALEŻY ZWRÓCIĆ UWAGĘ NA PODSTAWOWE OSTRZEŻENIA DOTYCZĄCE BEZPIECZEŃSTWA ZAWARTE W NINIEJSZEJ INSTRUKCJI I ZACHOWAĆ JĄ DO WYKORZYSTANIA W PRZYSZŁOŚCI.**



**ВАЖНО** , **СОХРАНИТЕ** **ДЛЯ** **ДА**  
**НИЯ** : **ПОЖАЛУЙСЯ** **ТА** , **ПРОЧИТАТЬ**

### 1. WAŻNE INFORMACJE

Jeśli produkt jest już zmontowany należy sprawdzić przed użyciem czy wszystkie śruby są mocno dokręcone. Jeśli produkt wymaga montażu należy upewnić się, że wszystkie elementy niezbędne do jego instalacji zostały dostarczone w opakowaniu. Jeśli produkt jest uszkodzony lub wadliwy, nie należy go używać i zwrócić do najbliższego sklepu.

### 2. INSTALACJA

Zalecamy użycie opakowania produktu jako powierzchni do montażu w celu uniknięcia uszkodzeń (zarysowań, odprysków lakieru, brudu...). Zalecamy również nie dokręcać nadmiernie śrub przed zakończeniem montażu i pozostawić trochę luzu dla każdego elementu. Po zakończeniu montażu należy upewnić się, że wszystkie śruby są mocno dokręcone. Produkt ten powinien być umieszczony na stabilnej powierzchni. Wymaga on dwóch dorosłych osób do wykonania montażu.

### 3. INSTRUKCJE UŻYTKOWANIA

Produkt ten przeznaczony jest do użytku domowego i nieprofesjonalnego na zewnątrz pomieszczeń. Produkt należy przechowywać z dala od płomieni i bezpośrednich źródeł ciepła, takich jak grzejniki zewnętrzne i grille. Jeśli produkt ma rozszerzenia lub przedłużenia, zamknąć/schować je przed każdym transportem.

### 4. KONSERWACJA I UTRZYMANIE

Zalecamy regularną konserwację produktu. W przypadku długotrwałego nieużywania należy przykryć produkt. Ciągłe narażenie na działanie czynników klimatycznych może przyspieszyć proces starzenia się produktu. Zastosowanie podkładek chroni produkt przed wilgocią i zapobiega uszkodzeniu podłoża, na którym jest on umieszczony (zadrapania, plamy). Proszę zabezpieczyć materac lub poduszkę przed niesprzyjającymi warunkami atmosferycznymi. Jeśli produkt zawiera drewno, może pojawić się pewna szorstkość/chropowatość i zmiana koloru. Możliwe są wówczas dwa rozwiązania: pozwolić na naturalny sposób starzenia się drewna lub naoliwić drewno, aby zachować jego kolor i przywrócić połysk (wymagana jest coroczna konserwacja).

### Czyszczenie

Jeśli używasz środka czyszczącego, można go zaaplikować przy pomocy nieabrazyjnej gąbki z zastosowaniem łagodnego mydła i gorącej wody. Należy ściśle przestrzegać instrukcji dotychczasowych do takich produktów i sprawdzić, czy są one kompatybilne z danym produktem.

Jeśli produkt zawiera element tekstylny, postępować zgodnie z etykietą pielęgnacyjną. Jeśli pokrowiec materaca lub poduszki jest zdejmowalny, postępować zgodnie z instrukcją prania podaną na etykiecie. Po opadach deszczu lub śniegu wytrzeć produkt, szczególnie płaskie powierzchnie. Aby usunąć brud lub plamy z powierzchni metalowej można użyć środka do czyszczenia okien na bazie alkoholu.

### **Mocowania**

Aby zapewnić lepszą stabilność i bezpieczeństwo, należy dokręcić śruby około dwóch tygodni po montażu. Dokręcać śruby co najmniej raz w roku w ramach długotrwałej konserwacji.

### **Naprawa**

W przypadku złuszczenia się farby należy oczyścić i pomalować uszkodzony obszar, aby zapobiec powstawaniu rdzy.

### **Zimowanie**

W zimie zaleca się przechowywanie produktu w suchym miejscu z dala od wilgoci, na przykład w szopie ogrodowej lub pod dachem. W zimie zaleca się, w miarę możliwości, przechowywanie produktu w suchym miejscu z dala od wilgoci, na przykład w szopie ogrodowej lub pod dachem.

## **5. CHROŃMY ŚRODOWISKO NATURALNE**

Nie zapomnij o dostarczeniu opakowań i produktów wycofanych z eksploatacji do centrum utylizacji odpadów.

## **6. GWARANCJA**

Produkty MATERIAL są projektowane zgodnie z najwyższymi standardami jakości dla produktów przeznaczonych na rynek konsumencki. Gwarancja sprzedaży obejmuje okres 2 lat od daty zakupu produktu. Gwarancja obejmuje wady fabryczne: brakujące części i podzespoły, uszkodzenia powstałe w normalnych warunkach użytkowania. Naprawy i wymiana części nie wydłużają pierwotnego okresu gwarancji.

### **Wykluczenia z gwarancji**

Gwarancja nie obejmuje problemów lub zdarzeń wynikających z niewłaściwego użytkowania produktu. Gwarancja na produkt jest ograniczona do wartości produktu. Wyklucza się w szczególności następujące przypadki:

- Uszkodzenia spowodowane podczas instalacji.
- Przebarwienia i plamy wynikające z nieprzestrzegania instrukcji konserwacji.
- Podczas otwierania opakowania mogą powstać widoczne ślady po nożu i zszywkach oraz ślady spowodowane bezpośrednim kontaktem powierzchni produktu z podłogą. (pamiętać, aby zabezpieczyć go teksturą!).

W przypadku problemów z produktem prosimy o kontakt z osobą odpowiedzialną za dział ogrodniczy w Państwa sklepie. Zachować fakturę lub paragon: dokumenty te będą wymagane do rozpatrzenia Państwa roszczeń.

Dziękujemy za zaufanie i mamy nadzieję, że nasz produkt w pełni spełni Państwa oczekiwania. Ważne dla nas jest, abyśmy poznali Państwa opinię na temat produktu tak, aby stale go udoskonalać i lepiej zaspokajać Państwa potrzeby. Zapraszamy do podzielenia się swoją opinią na naszej stronie internetowej.

ADEO Services - 135 rue Sadi Carnot CS 00001 - 59790 RONCHIN - Francja

FR

ES

PT

IT

EL

PL

RU

KZ

UA

RO

BR

EN

FR

ES

PT

IT

EL

PL

RU

KZ

UA

RO

BR

EN



## Введение

Мы благодарим Вас за выбор этого продукта. При разработке и производстве нашей продукции мы прилагаем все усилия к тому, чтобы обеспечить превосходное качество, соответствующее потребностям пользователей.

**ВАЖНО! ДЛЯ ТОГО, ЧТОБЫ ПОЛУЧИТЬ МАКСИМАЛЬНОЕ УДОВЛЕТВОРЕНИЕ ОТ ДАННОГО ПРОДУКТА ПРИ ЕГО УСТАНОВКЕ, ИСПОЛЬЗОВАНИИ И ОБСЛУЖИВАНИИ, МЫ РЕКОМЕНДУЕМ ВАМ ВНИМАТЕЛЬНО ПРОЧИТАТЬ ЭТО РУКОВОДСТВО ПО ЭКСПЛУАТАЦИИ ПЕРЕД ИСПОЛЬЗОВАНИЕМ ПРОДУКТА. ПОЖАЛУЙСТА, ОБРАТИТЕ ВНИМАНИЕ НА ОСНОВНЫЕ ПРЕДУПРЕЖДЕНИЯ О БЕЗОПАСНОСТИ В ЭТОМ РУКОВОДСТВЕ, И СОХРАНИТЕ ЕГО ДЛЯ ДАЛЬНЕЙШЕГО ИСПОЛЬЗОВАНИЯ.**



**ВАЖНО, СОХРАНИТЕ ДЛЯ ДА  
НИЯ: ПОЖАЛУЙСТА, ПРОЧИТА**

### 1. ВАЖНАЯ ИНФОРМАЦИЯ

Если изделие уже собрано, перед использованием убедитесь, что все винты надежно закреплены. Если изделие требует сборки, пожалуйста, убедитесь, чтобы все элементы, необходимые для его установки, были предоставлены при открытии упаковки. Если продукт поврежден или имеет дефекты, не используйте его и возвратите в ближайший магазин.

### 2. УСТАНОВКА

Мы рекомендуем использовать упаковку продукта в качестве поверхности для его установки во избежание повреждений (царапин, пятен краски, грязи ...). Перед завершением установки мы также рекомендуем не затягивать винты слишком сильно и оставить немного зазора для каждой детали. После завершения установки убедитесь, что все винты надежно затянуты. Этот продукт должен быть размещен на устойчивой поверхности. Для завершения установки этого продукта требуются два взрослых.

### 3. СОВЕТЫ ПО ИСПОЛЬЗОВАНИЮ

Этот продукт предназначен для домашнего и некоммерческого использования на открытом воздухе. Держите это изделие вдали от огня и прямых источников тепла, таких как наружные обогреватели и грили-барбекю. Если у изделия имеются насадки или надставки, закрывайте их перед каждой перевозкой.

### 4. УХОД И ОБСЛУЖИВАНИЕ

Мы рекомендуем проводить регулярное обслуживание Вашего продукта.

В случае, если изделие не будет использоваться в течение длительного периода времени, пожалуйста, не забудьте накрыть его. Постоянное воздействие погодных условий может ускорить износ изделия. Использование наклеек на мебельные ножки помогает защитить изделие от влаги и предотвращает повреждение пола, на котором оно размещено (царапины, пятна...). Защищайте матрас или подушки от неблагоприятных погодных условий. Если изделие содержит древесину, то со временем на нем могут появиться шероховатости, а цвет может измениться. В этом случае существуют два решения: позволить дереву состариться естественным образом или пропитать древесину маслом, чтобы сохранить ее цвет и придать блеск (необходимо ежегодное обновление).

## Очистка

Если Вы используете чистящее средство, его можно наносить неабразивной губкой с мягким мылом и горячей водой. Внимательно следуйте инструкциям, прилагаемым к таким продуктам, и убедитесь, что они совместимы с вашим изделием. Если изделие имеет тканевый элемент, пожалуйста, следуйте инструкциям по уходу на его этикетке. Если на матрасе или подушке имеется съемный чехол, соблюдайте рекомендации по стирке, указанные на этикетке. Протрите изделие, особенно плоские поверхности, после каждого дождя или снега. Для удаления грязи или стойких пятен на металле можно использовать средство для мытья окон на спиртовой основе.

## Крепеж

Для лучшей стабильности и для Вашей безопасности затяните винты еще раз примерно через две недели после установки. Затягивайте винты также, как минимум, один раз в год для более длительной эксплуатации.

## Ремонт

В случае отслоения краски поврежденную часть необходимо очистить и перекрасить во избежание образования ржавчины.

## Хранение в зимний период

Зимой рекомендуется хранить это изделие в сухом месте, вдали от влаги, например, в хозблоке или под крышей.

## 5. ЗАЩИТА ОКРУЖАЮЩЕЙ СРЕДЫ

Пожалуйста, не забудьте отнести упаковку и изделия с истекшим сроком службы в центр утилизации отходов.

## 6. ГАРАНТИЯ

Продукты NATERIAL разработаны в соответствии с самыми высокими стандартами качества для изделий, предназначенных для потребительского рынка. Данная гарантия продажи распространяется на период 2 лет с даты покупки продукта. Эта гарантия распространяется на все дефекты материалов и изготовления: недостающие комплектующие и детали, а также повреждения, возникающие при нормальных условиях эксплуатации. Ремонт и замена деталей не приводят к продлению первоначального гарантийного срока..

### Исключения из гарантии

Данная гарантия не распространяется на проблемы и инциденты, вызванные неправильным использованием продукта. Гарантийное покрытие ограничено стоимостью этого продукта. В частности исключены нижеприведенные случаи:

- Повреждение во время установки.
- Выцветшие цвета или пятна, вызванные несоблюдением инструкций по уходу.
- При вскрытии упаковки — следы канцелярского ножа и скоб, а также отметины, возникшие в результате прямого контакта поверхности изделия с полом. (Используйте картон для защиты!)

В случае проблем с изделием, пожалуйста, обратитесь к менеджеру Садового отдела Вашего магазина. Сохраните счет-фактуру или квитанцию: Вам потребуются эти документы при обработке любых претензий.

Мы благодарим Вас за покупку и надеемся, что использование нашего продукта Вас полностью удовлетворит. Нам важно знать Ваше мнение об этом продукте, чтобы продолжать улучшать его и лучше соответствовать Вашим потребностям. Поэтому, мы будем рады видеть Ваш отзыв об изделии на нашем сайте.

ADEO Services - 135 rue Sadi Carnot CS 00001 - 59790 RONCHIN - Франция

FR



## Кіріспе

ES

Осы өнімді таңдағаныңызға рахмет. Өз өнімдерімізді жобалау және дайындау барысында біз барлық күш-жігерімізді пайдаланушылардың қажеттіліктерін қанағаттандыратын жоғары сапаны қамтамасыз етеміз.

PT

**МАҢЫЗДЫ! Бұл өнімді КҮЙГЕ КЕЛТІРУ, ҚОЛДАНУ ЖӘНЕ ҚЫЗМЕТ КӨРСЕТУ БАРЫСЫНДА ПАЙДАЛАНУ БАРЫСЫНДА МАКСИМАЛДЫ ҚАНАҒАТТАНУ ҮШІН ОСЫ ҚОЛДАНУ БОЙЫНША НҰСҚАУЛЫҚТЫ ӨНІМДІ ҚОЛДАНАР АЛДЫНДА МҰҚИЯТ ОҚЫП ШЫҒУҒА КЕҢЕС БЕРЕМІЗ. ҚАУІПСІЗДІККЕ ҚАТЫСТЫ ОСЫ НҰСҚАУЛЫҚТА БЕРІЛГЕН НЕГІЗГІ ЕСКЕРТУЛЕРГЕ НАЗАР АУДАРЫҢЫЗ, ОСЫ НҰСҚАУЛЫҚТЫ КЕЛЕСІ ЖОЛЫ ҚОЛДАНУ ҮШІН САҚТАП ҚОЙҢЫЗ.**

IT



## МАҢЫЗДЫ, КЕЛЕШЕККЕ САҚТАЛУЫ ҚАЖЕТ СІЛТЕМЕ: МҰҚИЯТ ОҚЫП ШЫҒЫҢЫЗ

EL

PL

### 1. МАҢЫЗДЫ АҚПАРАТ

RU

Өнім жинаулы күйде болған жағдайда, оны пайдаланбас бұрын барлық бұрандалардың тығыз бекітілгеніне көз жеткізіңіз. Өнімді жинау керек болған жағдайда, оны орнату үшін қажетті барлық элементтер ұсынылған пакетте түгел екендігіне ашқаннан кейін көз жеткізіңіз. Егер өнім бүлінген немесе ақаулары болған жағдайда, оны қолданбаңыз және ең жақын жерде орналасқан дүкенге қайта тапсырыңыз.

KZ

### 2. КҮЙГЕ КЕЛТІРУ

UA

Өнімді күйге келтіру барысында бүлінудің (сызат түсу, бояу, топырақ...) алдын алу үшін оның өз қаптамасының үстіне қолдануға кеңес береміз. Күйге келтіруді аяқтамас бұрын, біз бұрандаларды тым қатайтпауды және әр элементті кішкене бос қалдыруға кеңес береміз. Күйге келтіріп болған соң барлық бұрандалардың қатты қатайтылғанына көз жеткізіңіз. Бұл өнімді нық, тұрақты жерге орнату керек. Бұл өнімнің күйге келтіруін аяқтау үшін екі ересек адам қажет.

RO

### 3. ҚОЛДАНУ ҰСЫНЫМДАРЫ

BR

Бұл өнім үйде және коммерциялық емес ашық ауада пайдалануға арналған. Бұл өнімді ашық қыздырғыштар мен барбекю грильдері секілді жалындардан немесе тікелей жылу көздерінен аулақ ұстаңыз. Егер өнімнің қондырмалары немесе жалғамалары болса, оларды әр жеткізілім алдында жауып тастаңыз.

EN

### 4. КҮТІМ ЖӘНЕ ТЕХНИКАЛЫҚ ҚЫЗМЕТ КӨРСЕТУ

Біз өнімге жиі техникалық қызмет көрсетуге кеңес береміз. Өнімді ұзақ уақыт қолданбаған жағдайда, оның үстін жауып қоюды ұмытпаңыз. Ауа-райы элементтерінің үздіксіз әсер етуі өнімнің нашарлауын тездетуі мүмкін. Еден табандарына төсеніштерді пайдалану - өнімді ылғалдан қорғайды және өнім орналастырылған еденге зақым келтірмейді (сызаттар, дақтар...). Матрас немесе жастықтарды ауа райының келеңсіз жағдайларынан қорғаңыз. Егер өнім құрамында ағаш болса, онда уақыт өте келе оның бетінде кедір-бұдыр пайда болып, түсі өзгеруі мүмкін. Бұл жағдайда екі шешім бар: ағаштың табиғи түрде қартаюына жол беріңіз немесе оның түсі мен жарқырауын сақтау үшін ағашты маймен қанықтырыңыз (жыл сайын жаңартып тұру қажет).



## Тазалау

Тазалағыш бұйымды қолдансаңыз, жұмсақ сабынмен және ыстық сумен абразивті емес ысқышты қолдануға болады. Мұндай өнімдермен бірге берілген нұсқаулықтарды мұқият қадағалап, олар сіздің өніммен үйлесімді екендігіне көз жеткізіңіз. Егер өнімде кез келген матадан жасалған бөлігі болса, оның жапсырмадағы күтім нұсқауларын орындаңыз. Матрас немесе жастықта алынбалы тысы болса, онда заттаңбада көрсетілген жуу туралы нұсқаулықты орындаңыз. Әр жаңбырдан немесе қардан кейін, өнімді, әсіресе жазық беттерді сүртіңіз. Кірді немесе қатты дақтарды кетіру үшін, металлдағы алкогольге негізделген терезе тазалағышты қолдануға болады.

## Бекіткіштері

Жақсы тұрақтылық пен қауіпсіздігіңіз үшін бұрандаларды орнатқаннан кейін екі апта ішінде қайтадан қатайтыңыз. Бұрандаларды да қатайтыңыз ұзақ уақыт бойы күтім жасау үшін кемінде жылына бір рет.

## Жөндеу

Сыры ұшқан кезде, зақымданудың алдын алу үшін зарарланған бөлікті тазалап, бояған жөн.

## Қысқы мерзімде сақтау

Қыста бұл өнімді құрғақжерперде ыпғалдыпықтан, мысалы, бақша баспанасында немесе шатырдың астындө сақтауға кеңес беріледі.

## 5. ҚОРШАҒАН ОРТАНЫ ҚОРҒАЙЫҚ

Қолдануға жарамсыз болған қаптамалар мен өнім қалдықтарын жоюға ұмытпаңыз.

## 6. КЕПІЛДІК

NATERIAL өнімдері тұтыну нарығына арналған өнімдерге арналған ең жоғары сапа стандарттарына сәйкес жасалған. Бұл сату кепілдігі өнім сатып алынған сәттен бастап 2 жылды қамтиды. Бұл кепілдік барлық материалдар мен өңдеу кемшіліктерін қамтиды: бөлшектер мен элементтердің жоқтығы және қалыпты пайдалану жағдайында болған зақым. Бөлшектерді жөндеу және ауыстыру бастапқы кепілдік мерзімін ұзартуға алып келмейді.

## Кепілдікке кірмейді

Бұл кепілдік өнімдерді дұрыс пайдаланбау нәтижесінде туындаған қиындықтарды немесе оқиғаларды қамтымайды. Кепілдікті қамту осы өнімнің құнымен шектеледі. Атап айтқанда, мынадай жағдайларда:

- Орнату кезінде пайда болатын зақым.
- Түстердің кетуі немесе күтім нұсқауларына сәйкес келмеуінен туындайтын дақтар.
- Қаптаманы ашқан кезде - кеңсе пышағының іздері және тоғындар, сонымен қатар ӨНІМ бетінің еденге тікелей жанасуынан пайда болған іздер. (Қорғаныс үшін қатырма қағазды қолданыңыз!)

Сіздің өніміңізбен қиындықтар туындаған жағдайда дүкеннің бақшалық бөлімінің менеджеріне хабарласыңыз. Шот-фактураңызды немесе түбіртектегі сақтаңыз: бұл құжаттар кез-келген шағымды өңдеу кезінде сұралады.

Сізге серіктестік үшін алғысымызды білдіреміз және сіз біздің өнімімізбен толық қанағаттанасыз деп сенеміз. Бізге бұл өнімге қатысты сіздің пікіріңізді білу маңызды, өйткені бізге ол арқылы сіздің қажеттіліктеріңізді жақсартуға болады. Сондықтан біздің веб-сайтымыздағы біздің өніммен тәжірибеңізбен бөлісуге қымсынбаңыз.

ADEO Services - 135 rue Sadi Carnot CS 00001 - 59790 RONCHIN - Франция

FR

ES

PT

IT

EL

PL

RU

KZ

UA

RO

BR

EN

FR

ES

PT

IT

EL

PL

RU

KZ

UA

RO

BR

EN



## Загальна інформація

Ми дякуємо Вам за вибір цього продукту. При розробці і виробництві нашої продукції ми докладно всім зусиль до того, щоб забезпечити чудову якість, що відповідає потребам користувачів.

**ВАЖЛИВО! ДЛЯ ТОГО, ЩОБ ОТРИМАТИ МАКСИМАЛЬНЕ ЗАДОВОЛЕННЯ ВІД ДАНОГО ПРОДУКТУ ПРИ ЙОГО УСТАНОВЦІ, ВИКОРИСТАННІ ОБСЛУГОВУВАННІ, МИ РЕКОМЕНДУЄМО ВАМ УВАЖНО ПРОЧИТАТИ ЦЕ КЕРІВНИЦТВО З ЕКСПЛУАТАЦІЇ ПЕРЕД ВИКОРИСТАННЯМ ПРОДУКТУ. БУДЬ ЛАСКА, ЗВЕРНІТЬ УВАГУ НА ОСНОВНІ ПОПЕРЕДЖЕННЯ ПРО БЕЗПЕКУ В ЦЬОМУ КЕРІВНИЦТВІ, І ЗБЕРЕЖІТЬ ЙОГО ДЛЯ ПОДАЛЬШОГО ВИКОРИСТАННЯ.**



**ВАЖЛИВО, ЗБЕРЕЖІТЬ ДЛЯ ПОДАЛЬШОГО ВИКОРИСТАННЯ: БУДЬ ЛАСКА, УВАЖНО ПРОЧИТАЙТЕ**

### 1. ВАЖЛИВА ІНФОРМАЦІЯ

Якщо виріб вже зібрано, перед використанням переконайтеся, що всі гвинти надійно закріплені. Якщо виріб вимагає збірки, будь ласка, переконайтеся, що всі елементи, необхідні для його установки, були надані при відкритті упаковки. Якщо продукт пошкоджений або має дефекти, не використовуйте його і поверніть в найближчий магазин.

### 2. УСТАНОВКА

Ми рекомендуємо використовувати упаковку продукту в якості поверхні для його установки, щоб уникнути пошкоджень (подряпин, плям фарби, бруду ...). Перед завершенням установки ми також рекомендуємо не затягувати гвинти занадто сильно і залишити трохи зазору для кожної деталі. Після завершення установки переконайтеся, що всі гвинти надійно затягнуті. Цей продукт повинен бути розміщений на стійкій поверхні. Для завершення установки цього продукту потрібні два дорослих.

### 3. ПОРАДИ ЩОДО ВИКОРИСТАННЯ

Цей продукт призначений для домашнього і некомерційного використання на відкритому повітрі. Тримайте виріб подалі від вогню і прямих джерел тепла, таких як зовнішні обігрівачі і грилі-барбекю. Якщо виріб має насадки або надставні частини, закривайте їх перед кожним транспортуванням.

### 4. ДОГЛЯД ТА ОБСЛУГОВУВАННЯ

Ми рекомендуємо проводити регулярне обслуговування Вашого продукту.

У разі, якщо виріб не буде використовуватися протягом тривалого періоду часу, будь ласка, не забудьте накрити його. Постійний вплив погодних умов може прискорити зношення виробу. Використання наклеюваних на меблів ніжки допомагає захистити виріб від вологи і запобігає пошкодженню підлоги, на якій він розміщений (подряпини, плями...). Будь ласка, захистіть свій матрац чи подушку від негоди. Якщо виріб містить деревину то з часом на ньому можуть з'явитися шорсткості, а колір може змінитися. У такому випадку можливі два рішення: дозволити дереву зістаритись природним чином або просочити деревину маслом, щоб зберегти її колір і відновити блиск (необхідне щорічне оновлення).

## Очищення

Якщо Ви використовуєте миючий засіб, його можна наносити неабразивної губкою з милом і гарячою водою. Уважно дотримуйтесь інструкцій, що додаються до таких продуктів, і переконайтеся, що вони сумісні з Вашим виробом. Якщо виріб має тканинний елемент, будь ласка, дотримуйтесь інструкцій за доглядом на його етикетці. Якщо чохол вашого матраца чи подушки знімні, дотримуйтесь зазначених на етикетці інструкцій щодо прання. Протріть виріб, особливо плоскі поверхні, після кожного дощу або снігу. Для видалення бруду або стійких плям на металі можна використовувати засіб для миття вікон на спиртовій основі.

## Кріплення

Для кращої стійкості і для Вашої безпеки затягніть гвинти ще раз приблизно через два тижні після установки. Затягуйте гвинти також, як мінімум, один раз на рік для більш тривалої експлуатації.

## Ремонт

У разі відлущення фарби пошкоджену частину необхідно очистити і перекрасити, щоб уникнути утворення іржі.

## Зберігання в зимовий період

Взимку рекомендується зберігати цей виріб в сухому місці, подалі від вологи, наприклад, у хозблоці або під дахом.

## 5. ЗАХИСТ НАВКОЛИШНЬОГО СЕРЕДОВИЩА

Будь ласка, не забудьте віднести упаковку і вироби в вичерпанім терміном служби в центр утилізації відходів.

## 6. ГАРАНТІЯ

Продукти MATERIAL розроблені відповідно до найвищих стандартів якості для виробів, призначених для споживчого ринку. Дана гарантія продажу поширюється на період 2 років з дати покупки продукту. Ця гарантія поширюється на всі дефекти матеріалів і виготовлення: відсутні комплектуючі і деталі, а також пошкодження, що виникають при нормальних умовах експлуатації. Ремонт і заміна деталей не призводять до продовження початкового гарантійного терміну.

### Виятки з гарантії

Дана гарантія не поширюється на проблеми та інциденти, викликані неправильним використанням продукту. Гарантійне покриття обмежене вартістю цього продукту. Зокрема виключені нижчезазначені випадки:

- Пошкодження під час установки.
- Вицвілі кольори або плями, викликані недотриманням інструкцій за доглядом.
- Під час розкриття упаковки залишаються сліди канцелярського ножа та скоб, а також сліди, що виникли в результаті прямого контакту поверхні виробу з підлогою. (Використовуйте картон для захисту!)

В разі проблем з виробом, будь ласка, зверніться до менеджера Садового відділу Вашого магазину. Збережіть рахунок-фактуру або квитанцію: Вам знадобляться ці документи при обробці будь-яких претензій.

Ми дякуємо Вам за покупку і сподіваємося, що використання нашого продукту Вас цілком задовольнить. Нам важливо знати Вашу думку про цей продукт, щоб продовжити покращувати його і краще відповідати Вашим потребам. Тож, ми будемо раді бачити Ваш відгук про виріб на нашому сайті.

ADEO Services - 135 rue Sadi Carnot CS 00001 - 59790 RONCHIN - Франція

FR



## Introducere

ES

Vă mulțumim că ați ales acest produs. La proiectarea și la fabricarea produselor noastre, facem tot ce putem pentru a asigura o calitate excelentă care răspunde nevoilor utilizatorilor.

PT

**IMPORTANT! PENTRU CA ACEST SĂ VĂ OFERE O SATISFAȚIE TOTALĂ LA INSTALAREA, UTILIZAREA ȘI ÎNTREȚINEREA SA, VĂ RECOMANDĂM SĂ CITIȚI CU ATENȚIE ACEST MANUAL ÎNAINTE DE A FOLOSII ACEST PRODUS. VĂ RUGĂM SĂ ȚINEȚI SEAMA DE AVERTISEMTELE DE BAZĂ REFERITOARE LA SECURITATEA CONȚINUTULUI ACEST MANUAL ȘI CONSERVAREA ORICĂREI REFERINȚE ULTERIOARE.**

IT



**IMPORTANT, PĂSTRAȚI PENTRU ORICE REFERINȚĂ ULTERIOARĂ: CITIȚI CU ATENȚIE**

EL

PL

### 1. INFORMAȚII IMPORTANTE

În cazul în care produsul este asamblat, verificați că toate șuruburile sunt fixate solid înainte de utilizare. Dacă produsul trebuie asamblat de dumneavoastră, asigurați-vă că toate elementele necesare instalării produsului sunt furnizate în momentul în care deschideți ambalajul. Dacă produsul este deteriorat sau prezintă defecte, nu îl folosiți și aduceți-l la magazinul cel mai apropiat.

RU

### 2. INSTALARE

Vă recomandăm să folosiți ambalajul produsului ca suport de montaj pentru a evita orice deteriorare (zgârieturi, vopsea ciobită, murdărie...). Înainte de a termina montajul, vă recomandăm să nu strângeți prea tare șuruburile și să lăsați puțin joc pentru fiecare element. O dată montajul terminat, asigurați-vă că toate șuruburile sunt bine strânse. Acest produs trebuie pus pe o suprafață stabilă. Este nevoie de doi adulți pentru montarea acestui produs.

KZ

UA

### 3. SFATURI DE UTILIZARE

Acest produs este destinat utilizării casnice și neprofesionale în exterior. Țineți produsul la distanță de foc și de sursele directe de căldură precum radiatoarele externe și grătarele. Dacă produsul are extensii sau prelungiri, prindeți-le înainte de fiecare transport

BR

### 4. ÎNTREȚINERE ȘI MENTENANȚĂ

Vă recomandăm să efectuați întreținerea regulată a produsului. În cazul neutilizării prelungite, nu uitați să acoperiți produsul. Expunerea continuă la elementele climatice poate accelera învechirea produsului. Folosirea patinelor permite protejarea umidității și evitarea deteriorării solului pe care este așezat (zgârieturi, pete...). Vă rugăm să vă protejați salteaua sau perna de intemperii. În cazul în care produsul conține lemn, aspectul său poate prezenta câteva asperități și variații de culoare în timp. Prin urmare sunt posibile două soluții: lăsați lemnul să îmbătrânească natural sau ungeți lemnul pentru a-i păstra culoarea și a-i reda strălucirea (este necesară întreținerea anuală).

EN

#### Curățare

Dacă folosiți un produs de întreținere, acesta poate fi aplicat cu ajutorul unui burete neabraziv cu un săpun delicat și apă caldă. Urmați cu atenție instrucțiunile furnizate împreună cu acest produs și verificați-le compatibilitatea. Dacă produsul cuprinde un element textil, respectați eticheta de întreținere. Dacă husa salteii sau fața dvs. de pernă este detașabilă, respectați instrucțiunile de spălare menționate pe etichetă. Ștergeți produsul, în special suprafețele plane,

după orice episod de ploaie sau ninsoare. Pentru a îndepărta murdăria sau petele rezistente, un produs de curățare pentru geamuri pe bază de alcool poate fi folosit pe metal.

### **Fixări**

Pentru o stabilitate mai bună și pentru siguranța dumneavoastră, strângeți șuruburile la două săptămâni de la montare. Strângeți din nou produsul cel puțin o dată pe an pentru o întreținere durabilă

### **Reparare**

În cazul cojirii vopselei, partea afectată trebuie curățată și vopsită din nou pentru a evita formarea ruginii.

### **Depozitarea pe timp de iarnă**

Iarna, este recomandat să depozitați produsul într-un loc uscat ferit de umezeală, de exemplu într-un adăpost din grădina sau sub un acoperiș.

## **5. SĂ PROTEJĂM MEDIUL**

Nu uitați să duceți ambalajele și produsele uzate într-un centru de deșeuri.

## **6. GARANȚIE**

Produsele MATERIAL sunt proiectate conform normelor de calitate cele mai stricte pentru produsele destinate publicului larg. Garanția de vânzare acoperă o perioadă de 2 ani începând cu data achiziționării produsului. Garanția acoperă defectele de fabricație: piesele și elementele lipsă, daunele provocate în condiții normale de utilizare. Reparațiile și înlocuirea pieselor nu duc la prelungirea duratei garanției inițiale.

### **Excluderi de garanție**

Garanția nu acoperă problemele sau incidentele care rezultă din utilizarea incorectă a produsului. Garanția produsului se limitează la valoarea acestuia. Sunt excluse mai ales următoarele cazuri:

- Daunele produse în timpul instalării.
- Decolorările și petele care rezultă din nerespectarea instrucțiunilor de întreținere.
- La deschiderea ambalajului pot exista urme de cuter și de agrafe, precum și semne datorate unui contact direct între suprafața produsului și sol (vă rugăm să-l protejați printr-un carton!)

În cazul în care aveți probleme cu produsul, vă rugăm să contactați responsabilul raionului de grădina din magazin. Păstrați factura sau chitanța: aceste documente vă vor fi cerute pentru prelucrarea reclamațiilor.

Vă mulțumim pentru încrederea acordată și sperăm că așteptările dumneavoastră vor fi integral îndeplinite folosind acest produs. Pentru noi este important să vă cunoaștem părerea despre acest produs, pentru a-l îmbunătăți în permanență pentru ca el să poată răspunde nevoilor dumneavoastră. Nu ezitați să ne spuneți părerea pe site-ul nostru internet.

ADEO Services - 135 rue Sadi Carnot CS 00001 - 59790 RONCHIN - Franța

FR

ES

PT

IT

EL

PL

RU

KZ

UA

**RO**

BR

EN

FR



## Introdução

ES

Obrigado por escolher este produto. Ao projetar e fabricar nossos produtos, implementamos nossos esforços para garantir uma excelente qualidade, atendendo às necessidades dos usuários.

PT

**IMPORTANTE! PARA ESTE PRODUTO OFERECER UMA SATISFAÇÃO TOTAL AO INSTALAR, USAR E REALIZAR SERVIÇO DE MANUTENÇÃO, RECOMENDAMOS QUE LEIA ESTE MANUAL CUIDADOSAMENTE ANTES DE UTILIZAR O PRODUTO. CONSIDERE OS AVISOS DE SEGURANÇA BÁSICOS CONTIDOS NESTE MANUAL E MANTENHA-O PARA REFERÊNCIA FUTURA.**

IT



**IMPORTANTE, A CONSERVAR PARA FUTURAS CONSULTAS:  
LEIA CUIDADOSAMENTE**

EL

PL

### 1. INFORMAÇÕES IMPORTANTES

Caso o produto esteja montado, verifique se todos os parafusos estão bem apertados antes de utilizar. Se o produto for montado por você, certifique-se ao abrir o pacote que todos os itens necessários para instalar o produto foram fornecidos. Se o produto estiver danificado ou tiver defeitos, não o use e devolva-o na loja mais próxima.

RU

### 2. INSTALAÇÃO

Recomendamos usar a embalagem do produto como superfície para a instalação do produto, a fim de evitar danos (arranhões, tinta descascada, sujeira ...). Antes de terminar a instalação, também recomendamos não apertar demais os parafusos e deixar um pouco de jogo para cada item. Quando a instalação estiver concluída, certifique-se que todos os parafusos estejam bem apertados. Este produto deve ser colocado em uma superfície estável. Dois adultos são necessários para a instalação deste produto.

KZ

UA

### 3. MODO DE USAR

Este produto destina-se ao uso doméstico e não comercial, ao ar livre. Mantenha este produto longe de chamas ou fontes diretas de calor, como aquecedores externos e churrasqueiras. Se o produto for dobrável ou tiver extensões, feche-as antes de cada transporte.

RO

BR

### 4. MANUTENÇÃO E CONSERVAÇÃO

Recomendamos a manutenção regular de seu produto. Em caso de não usar o produto por um longo período de tempo, não esqueça de cobrir o produto. A exposição contínua a elementos climáticos pode acelerar o envelhecimento do produto. O uso de patins ajuda a proteger o produto da umidade e evita danos ao piso em que o produto é colocado (riscos, manchas ...). Proteja seu colchão ou almofada das condições meteorológicas. Se o produto contém madeira, sua aparência pode apresentar algumas rugosidades e variações de cor ao longo do tempo. Duas soluções são então possíveis: deixe a madeira envelhecer naturalmente ou pode olear a madeira para preservar sua cor e restaurar seu brilho (é necessária uma manutenção anual).

EN

### Limpeza

Se você usar um produto de limpeza, ele pode ser aplicado usando uma esponja não abrasiva com sabão neutro e água morna. Siga cuidadosamente as instruções fornecidas com esses produtos e verifique sua compatibilidade. Se o produto incluir algum elemento têxtil, siga as instruções de cuidados indicadas em seu rótulo. Se a capa de seu colchão ou almofada for removível, siga as instruções de lavagem na etiqueta. Seque o produto, especialmente as superfícies planas,

depois de chuva ou neve. Para remover sujeira ou manchas difíceis, um limpador de vidros à base de álcool pode ser usado no metal.

### **Fixações**

Para melhor estabilidade e segurança, aperte os parafusos aproximadamente duas semanas após a instalação. Também aperte o produto pelo menos uma vez por ano para manutenção a longo prazo.

### **Reparo**

No caso de pintura descascada, a parte afetada deve ser limpa e repintada para evitar a formação de ferrugem.

### **Durante o inverno**

No inverno, recomenda-se armazenar esse produto em um local seco e longe da umidade, por exemplo, em um abrigo de jardim ou sob um telhado.

## **5. PROTEGER NOSSO MEIO AMBIENTE**

Por favor, lembre-se de levar as embalagens e produtos em final de suas vidas para um centro de descarte de resíduos.

## **6. GARANTIA**

Os produtos MATERIAL são projetados de acordo com os mais altos padrões de qualidade para produtos destinados aos consumidores. A garantia de venda cobre um período de 2 anos a partir da data de compra do produto. A garantia cobre todos os defeitos de fabricação: peças e elementos em falta, danos ocorridos em condições normais de uso. Reparos e substituições de peças não resultam em uma extensão do período de garantia original.

### **Exclusões de garantia**

A garantia não cobre problemas ou incidentes resultantes do uso indevido do produto. A garantia do produto é limitada ao valor do produto. Os seguintes casos são particularmente excluídos:

- Danos ocorridos durante a instalação.
- Descoloração e manchas resultantes do não cumprimento das instruções de manutenção.
- Ao abrir a embalagem, traços de cortadores e de grampos bem como marcas devido ao contato direto entre a superfície do produto e o solo. (proteja com um papelão!)

Em caso de problema com seu produto, entre em contato com o gerente do departamento de jardinagem. Conserve sua fatura ou recibo: esses documentos serão solicitados para o processamento de suas reivindicações.

Agradecemos sua confiança e esperamos que suas expectativas sejam plenamente satisfeitas usando nosso produto. É importante que saibamos sua opinião sobre o produto, a fim de o melhorar continuamente para melhor atender às suas necessidades. Portanto, não hesite em compartilhar sua opinião em nosso site.

ADEO Services - 135 rue Sadi Carnot CS 00001 - 59790 RONCHIN - França

FR

ES

PT

IT

EL

PL

RU

KZ

UA

RO

**BR**

EN

FR



## Introduction

ES

Thank you for choosing this product. Upon designing and manufacturing our products, we place all of our efforts into ensuring an excellent quality that meets the needs of the users.

PT

**IMPORTANT ! IN ORDER TO OBTAIN THE UTMOST SATISFACTION FROM THIS PRODUCT UPON SETTING IT UP, USING IT, AND MAINTAINING IT, WE RECOMMEND THAT YOU CAREFULLY READ THIS USER MANUAL BEFORE USING THE PRODUCT. PLEASE PAY ATTENTION TO BASIC WARNINGS RELATING TO SAFETY WITHIN THIS MANUAL, AND KEEP THE MANUAL FOR LATER REFERENCE.**

IT



**IMPORTANT, TO BE KEPT FOR FUTURE REFERENCE :  
PLEASE READ CAREFULLY**

EL

### 1. IMPORTANT INFORMATION

PL

If the product is already assembled, please make sure that all screws are tightly fixed before using it. If the product requires that you assemble it, please make sure upon opening the package that all the elements needed for setting up the product have been provided. If the product is damaged or has defects, do not use it and take it back to the nearest store.

RU

### 2. SETUP

KZ

We recommend using the product packaging as a surface for setting up the product in order to avoid damage (scratches, paint stains, dirt...). Before finishing setup, we also recommend not tightening the screws too much and leaving a bit of play for each element. Once setup is completed, please make sure that all screws are firmly tightened. This product must be placed on a stable surface. Two adults are needed to complete the setup of this product.

UA

### 3. USE RECOMMENDATIONS

RO

This product is intended for home and non-business use outdoors. Keep this product away from flames or direct heat sources such as outdoor heaters and BBQ grills. If the product has folding parts or extensions, close them each time before transporting.

BR

### 4. CARE AND MAINTENANCE

EN

We recommend regular maintenance of your product.

In case of not using the product for an extended period of time, please remember to cover it. Continuous exposure to weather elements may accelerate deterioration of the product. Using floor pads helps protect the product from humidity and prevents damage to the floor on which the product is placed (scratches, stains...). Please protect your pad or your cushion from weather elements. If the product contains wood, its appearance may show some rough aspect and color changes over time. There are two solutions: let the wood age naturally or oil the wood to preserve its colour and restore its shine (annual maintenance required).

#### Cleaning

If you use a cleaning product, it can be applied using a non-abrasive sponge with a mild soap and hot water. Follow closely the instructions provided with the such products and check to ensure they are compatible with your product. If the product has some fabric element, please follow the care instructions on its label. If your pad or cushion cover is removable, please follow the washing instructions indicated on the label. Wipe the product, especially the flat surfaces, after



each rain or snow event. To remove dirt or stubborn stains, an alcohol-based glass window cleaner can be used on the metal.

### **Fastenings**

For better stability and for your safety, tighten the screws once again around two weeks after setup. Tighten the screws also at least once a year for a long-lasting maintenance.

### **Repair**

In case of paint chipping off, the affected part must be cleaned and repainted in order to avoid formation of rust.

### **Wintering**

In winter, it is recommended to store this product in a dry location away from humidity, for example in a garden shelter, or under a roof.

## **5. LET'S PROTECT OUR ENVIRONMENT**

Please remember to take packages and products that reach the end of their lives to the waste facility.

## **6. WARRANTY**

NATERIAL products are designed according to the highest quality standards for products intended for the consumer market. This sale warranty covers a period of 2 years as of the date of purchase of the product. This warranty covers all defects in materials and workmanship: missing parts and elements, and damage occurring under normal use circumstances. Repair and replacement of parts do not lead to an extension of the initial warranty period.

### **Warranty exclusions**

This warranty does not cover problems nor incidents resulting from incorrect use of the product. Warranty coverage is limited to the value of this product. The following cases are particularly excluded:

- Damage occurring during setup.
- Fading colours, or stains resulting from non-compliance with care instructions.
- Upon opening the packaging, traces of cutters and staples, as well as marks resulting from contact between the product surface and the floor. (Please protect it with cardboard!)

In case of problems with your product, please contact the manager of the Garden department of your store. Keep your invoice or your receipt: these documents will be requested upon processing any claims.

We thank you for your business and hope that you will be completely satisfied using our product. It is important for us to know your opinion regarding this product, in order to keep improving it to better meet your needs. Therefore, please do not hesitate to share your experience with our product on our website.

ADEO Services - 135 rue Sadi Carnot CS 00001 - 59790 RONCHIN - France

FR

ES

PT

IT

EL

PL

RU

KZ

UA

RO

BR

EN







Ce produit se recycle, s'il n'est plus utilisable  
déposez-le en déchetterie. Notice à trier. Pour en  
savoir plus : [www.quefairedemesdechets.fr](http://www.quefairedemesdechets.fr)

- FR** Ce produit est recyclable. S'il ne peut plus être utilisé, veuillez l'apporter dans un centre de recyclage de déchets.
- ES** Este producto es reciclable. Si ya no se puede usar, llévalo a un centro de reciclaje de residuos.
- PT** Este produto é reciclável. Se deixar de o utilizar, entregue-o num centro de reciclagem de resíduos.
- IT** Questo prodotto può essere riciclato. Se deve essere smaltito, portalo presso un centro di riciclaggio.
- EL** Αυτό το προϊόν είναι ανακυκλώσιμο. Εάν δεν μπορεί πλέον να χρησιμοποιηθεί, μεταφέρετε την σε κάποιο κέντρο ανακύκλωσης απορριμμάτων.
- PL** Ten produkt poddawany jest recyklingowi, kiedy przestaje być użyteczny należy dostarczyć go do punktu zbiórki odpadów.
- RU** Этот продукт может перерабатываться. Если он больше не пригоден для пользования, сдайте его в утилизационный центр.
- KZ** Бұл өнім қайта өңдеуге келеді. Оны әрі қолдануға болмайтын жағдайда, оны қайта өңдейтін орталыққа тапсыруыңызды өтінеміз.
- UA** Цей продукт може перероблятися. Якщо воно більше не є придатне для використання, здайте його в утилізаційний центр.
- RO** Aceast produs este reciclabil. Dacă nu mai poate fi folosit, vă rugăm să îl aduceți într-un centru de reciclare a deșeurilor.
- BR** Este produto é reciclável. Se não puder mais ser usado, descarte em um centro de reciclagem de resíduos.
- EN** This product is recyclable. If it cannot be used anymore, please take it to waste recycling centre.



Made in China/Сделано в Китае/  
Қытайда жасалған

SERIAL NUMBER

\*\* Garantie 2 ans / 2 años de garantía / Garantia de 2 anos / Garanzia 2 anni / Γεωυήση 2 ετών / Gwarancja 2-letnia / Гарантия 2 года / Кепілдік 2 жыл / Гарантія 2 років / Garantie 2 ani / Garantia 2 anos / 2-year guarantee



**ADEO Services**  
135, rue Sadi Carnot-cs 00001 59790  
Ronchin - France

ТОВ «Леруа Мерлен Україна», вул. Полярна 17а, м. Київ 04201, Україна

Импортер/Продавец/Лицо уполномоченное принимать претензии по качеству товара:

на территории Российской Федерации, ООО «ЛЕРУА МЕРЛЕН ВОСТОК», 141031, МО, г. Мытищи, Осташковское шоссе, д.1, РФ

Importado e distribuído por LEROY MERLIN  
COMPANHIA BRASILEIRA DE BRICOLAGEM CNPJ:  
01.438.784/0001-05. Rua Pascoal Pais, nº. 525, 6º andar cj 61 a 64, Vila Cordeiro, São Paulo -SP. CEP:

Для товаров, требующих обязательного подтверждения соответствия, копии сертификата /декларации можно получить на стойке информации магазина Леруа Мерлен. Сейкестікі міндетті растауды талап ететін тауарлар үшін сертификаттың / декларацияның көшірмесін Леруа Мерлен дүкенінің ақпарат бағанынан алуға болады

04581-060 CALM (Central de Atendimento Leroy Merlin) Capitais 4020-5376 Demais Regiões 0800-0205376 IMAGENS ILUSTRATIVAS

Imported by Adeo South Africa (PTY) LTD T/A Leroy Merlin Hosted in Leroy Merlin Fourways Store 35 Roos Street Witkoppen Ext 97, Sandton, 2191 Johannesburg, Gauteng, South Africa

Импорртаушы / Сатушы / Қазақстан Республикасында өнім сапасы бойынша наразылықтарды қабылдайтын ұйым: «Леруа Мерлен Қазақстан» ЖШС, 050000, Қазақстан Республикасы, Алматы қ., Қонаев көшесі, 77 үй, «PARK VIEW» БО, 6-қабат, 07-көңсе.

Импортер / Продавец / Организация, принимающая претензии по качеству продукции в Республике Казахстан: ТОО «Леруа Мерлен Казахстан», 050000, Республика Казахстан, г. Алматы, ул. Кунаева, д. 77, БЦ «PARK VIEW», 6 этаж, офис № 07.

Production date / Дата производства / Өндірілген күні: dd/mm/yyyy

Supplier model / Модель поставщика / Жеткізушінің моделі: GSS00392B-F

Производитель и адрес / Өндірушінің атауы мен мекенжайы: Нингбо Цянбан Аутдор  
Лэжэ Артиклс Со., Лтд. № 536 Биньхай 5тн Рд., Ханчжоу Бау Нью Зон, Цыси Жейжанг,  
Китай/Қытай

Срок службы 4 года/ Қызмет мерзімі 4 жыл.

# Draft Sticker For Declaration Number

Декларация № xxx xxxxx xxxxx, выдана ООО "ЛЕРУА МЕРЛЕН ВОСТОК", дата выдачи  
dd.mm.yyyy

№ xxx xxxxx xxxxx декларациясы ООО "ЛЕРУА МЕРЛЕН ВОСТОК" берілген, берілген күні  
dd.mm.yyyy