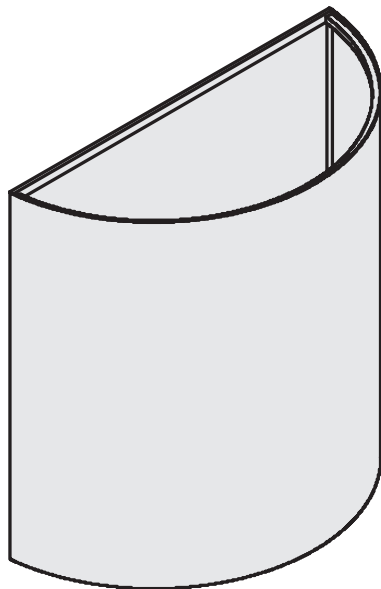




FRELLA



- RU** Светильник настенный (бра)
- KZ** Қабырға шырағданы (бра)



EAN CODE : 3276007290288

RU Руководство по эксплуатации

KZ Пайдалану бойынша тәлімдеме

EN Assembly - Use - Maintenance Manual

Назначение: светильник настенный (бра) FRELLA предназначен для бытового или аналогичного общего освещения внутри и помещения. Лампы с цоколем E27 в комплекте не поставляются.

Срок службы \ Қызмет мерзімі: 8 лет \ 8 жыл

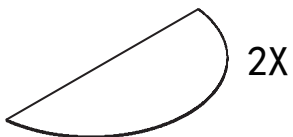
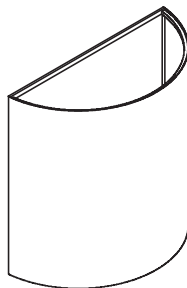
Производитель, Адрес \ Өндіруші, Мекенжайы: Лин Мэй Тэ Лайтинг Ко., Лимитед, Цзисаньхэн Роуд, Аошитан Менеджмент

Дистрикт, Дунчэн, Дунгуань, Гуандун, Китай\Қытай

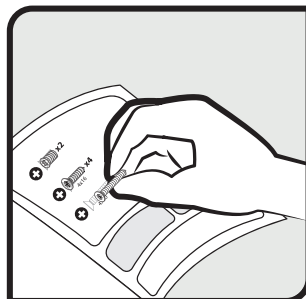
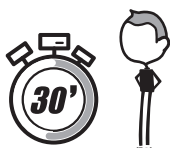
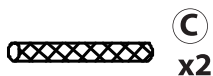
Дата производства \ Шығарылған күні: MM.YYYY

Номер партии \ Партияның нөмірі: 105970DDMMYYYY

Модель: YW3988-WH-LEAF-RU



0 1 2 3 4 5 cm



60 max. mm



E27 LED MAX 15W



RU: Сборка и монтаж/KZ: Құрастыру/EN: Assembly



4 → 9



RU: Эксплуатация/KZ: пайдалану/EN: Use



10 → 15







RU: Инструкции по технике безопасности. Правовые нормы
KZ: Қауіпсіздік техникасы бойынша нұсқаулық. Құқықтық нормалар
EN: Legal & Safety Instructions



16

1. Предупреждающие символы

	Внимательно прочтите данное руководство.
	ПРЕДУПРЕЖДЕНИЕ: минимальное расстояние между светильником и освещаемыми предметами (0.1 метра).
	Класс защиты II. Светильник оснащён двойной изоляцией. Не требуется подключать к проводу защитного заземления.
	Только для использования в помещении

2. Общие правила безопасности

Перед использованием светильника внимательно прочтите данное руководство по эксплуатации и сохраните его для себя и третьих лиц.

ПРЕДУПРЕЖДЕНИЕ: при работе с электрическими устройствами для уменьшения риска возгорания, травм и поражения электрическим током соблюдайте основные правила безопасности.

1) Общие правила

Убедитесь, что место для установки светильника соответствует техническим требованиям.

ПРЕДУПРЕЖДЕНИЕ: Перед осуществлением монтажа, обслуживанием, заменой лампы и чисткой необходимо отключить электропитание.

После отключения электропитания исключите возможность его повторного включения.

Светильник предназначен только для использования внутри помещений.

Заменяйте лампочку через 5-10 минут после выключения светильника, когда она остынет.

2) Правила электробезопасности

Светильник должен устанавливаться с соблюдением всех действующих требований электробезопасности.

Предупреждение: поврежденный внешний кабель или шнур светильника подлежит замене производителем, указанной им сервисной службой или специалистом достаточной квалификации.

3. Специальные правила безопасности

Особые меры безопасности не требуются.

4. Защита окружающей среды

ВНИМАНИЕ! Электрические устройства запрещено утилизировать вместе с бытовыми отходами. Их необходимо сдавать в муниципальный пункт приема для экологически безопасной утилизации в соответствии с местными стандартами. За рекомендациями по утилизации обратитесь к местным органам власти или по месту приобретения. Упаковочный материал подлежит вторичной переработке. Утилизируйте упаковочный материал безопасным для окружающей среды способом и передайте его в службу по сбору пригодных для переработки материалов.



5. Характеристики светильника

ТЕХНИЧЕСКИЕ ХАРАКТЕРИСТИКИ	
Номинальное напряжение	220-240В~
Номинальная частота	50/60Гц
Номинальная мощность	Макс.15Вт
Патрон	E27 LED Макс.15Вт
Диапазон рабочих температур, °С	+25...+40
Класс защиты	Класс II
Степень защиты IP	IP 20

6. Чистка / уход

Перед чисткой и проведением любого обслуживания обязательно отключите устройство от сети. Все операции по ремонту должны осуществляться только квалифицированным специалистом с использованием оригинальных запасных частей. Используемые лампы должны соответствовать характеристикам, указанным в данном руководстве.

ПРЕДУПРЕЖДЕНИЕ: неквалифицированный ремонт, а также использование аксессуаров, отличных от указанных в данном руководстве, влечет за собой риск получения травм.


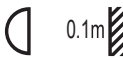


7. Прочие рекомендации (сервисное обслуживание, ремонт, гарантия и т.д.)

Электроприбор соответствует действующим нормам безопасности.

Ремонт должен осуществляться только квалифицированным техником с использованием оригинальных сменных частей. Любое нарушение предписаний данной инструкции может представлять опасность для пользователя.

При необходимости обращайтесь в сервисную службу магазина, где было приобретено изделие. Предупреждение: установку должен выполнять электрик или квалифицированный специалист, поскольку перед подключением светильника необходимо подключить дополнительную электропроводку, подключённую к основной.

1. Ескерту таңбалары

	Нұсқауларды мұқият оқыңыз.
	Ескерту: жарықтандырылған нысандардан минималды қашықтық (0,1 метр).
	Қауіпсіздік класы II. Бұл шам қос оқшауланған және қорғаныс өткізгішіне сым жүргізілмеуі керек.
	Ішкі жарықтандыруға арналған шам

2. Жалпы қауіпсіздік нұсқаулары

Құрылғыны пайдалану алдында осы нұсқаулықты толығымен оқып шығып, оны болашақ қолданысқа сақтап, қажет болған кезде үшінші тарап нұсқаулығына өтіңіз.

ЕСКЕРТУ: электрлік құрылғыны пайдаланғанда, өрт, электр тогының соғу және жеке жарақат жағдайын азайту үшін, мына негізгі сақтық шараларын үнемі қолдану керек.

1) Жалпы

Кез келген кіруші, әсіресе балалар, жұмыс аймағынан алып тұруы керек.

Осы шамның электрлік сипаттамалары орнатумен үйлесімді екендігін тексеріңіз.

ЕСКЕРТУ: жинақтау, техникалық қызмет көрсету, шамды ауыстыру, батареяны ауыстыру немесе тазалау процестері алдында қуат көзінен ажыратылуы керек. Сақтандырғышты алыңыз немесе сақтандырғышты **ӨШІРУ** күйіне ауыстырып, қайта белсендіруден қорқаңыз.

Сым желісін немесе құбыр жұмысын жасырмас үшін, бекіту саңылауларын бұрғылау алдында абай болу керек.

Тек бөлмеде пайдалануға арналған.

5–10 минут өшіргеннен кейін, шам суығаннан кейін ауыстырыңыз.

2) Электр қауіпсіздігі

Шам ұлттық сым жүргізу ережелеріне сәйкес тек білікті электршімен орнатылуы қажет.

Ескерту: егер осы шамның сыртқы иілгіш кабелі немесе сымы зақымдалса, қауіпті болдырмау үшін бұл өндірушімен, қызмет көрсету агентімен немесе білікті тұлғамен ауыстырылуы қажет.

3. Арнайы қауіпсіздік ережелері

Арнайы қауіпсіздік ережелері қолданылмайды.

Тек тұтқа жеткен кезде сыртынан орнатылуы керек.

4. Қоршаған орта қорғанысы

АБАЙЛАҢЫЗ! Электрлік өнімдер тұрмыстық қалдықпен бірге тасталмауы керек.



Олар жергілікті реттеулерге сәйкес қоршаған ортаға зиянсыз тұрмыстық қалдық жинау орнына тасталуы керек. Қайта өңдеу кеңесін алу үшін, жергілікті органдарға немесе фирмаға хабарласыңыз. Бума материалын қайта өңдеуге болады. Буманы қоршаған ортаға зиянсыз жолмен тастап, қайта өңделетін материал жинау қызметіне қолжетімді етіңіз.

5. Құрылғы сипаттамалары

ТЕХНИКАЛЫҚ СИПАТТАМАЛАРЫ	
Номинал кернеуі	220V-240V
Номинал жиілігі	50/60Гц
Номинал ватт саны	LED Макс.15W
Шам деректері	E27 LED Макс.15W
Сыртқы температура	25°C
Қорғаныс класы	Класс II
IP нөмірі IP	IP 20

6. Техникалық қызмет / тазалау

Техникалық қызмет көрсету немесе тазалау алдында ток көзінен ажыратыңыз.

Жөндеу жұмыстары тек білікті тұлғалармен және түпнұсқалы қосалқы бөлшектерді пайдаланумен орындалуы керек.

Дұрыс емес жөндеу жұмысы айтарлықтай зақым келтіруі мүмкін.

Шамдарды үнемі осы нұсқаулықта тізімделген сипаттамаларға сәйкес пайдаланыңыз.

ЕСКЕРТУ: осы нұсқаулықта көрсетілмеген керек-жарақты пайдалану жеке жарақатқа себеп болуы мүмкін.

7. Басқалар (қызмет көрсету, жөндеу, кепілдік, т. б.)

Өнімді білікті тұлға жөндеуі керек.


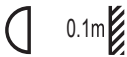


Осы электр өнімі қатысты қауіпсіздік талаптарына сәйкес.

Жөндеу жұмыстары тек білікті тұлғалармен түпнұсқалы қосалқы бөлшектерді пайдаланумен орындалуы керек, болмаса бұл пайдаланушының жарақаттануына себеп болуы мүмкін.

Өнімге сатылымнан кейінгі қызметтерді алу үшін, сатып алынған дүкенге хабарласыңыз.

Ескерту: орнату жұмысы электршімен немесе электрлік білімі бар тұлғамен орындалуы керек, шамды жалғау алдында негізгі оқшауланған бекітілетін сым желісі қосымша оқшаулаумен дайындалуы керек.

1. Warning symbols

	Read the instructions carefully.
	Warning: minimum distance from lighted objects (0.1 meters).
	Safety Class II. This lamp is doubly insulated and may not be wire to a protective conductor
	The luminaire for indoor use only

2. General Safety Instructions



Read this instruction manual thoroughly before using the appliance and save it for future reference and if necessary pass the instruction manual on to a third party.

WARNING: When using electrical appliance, basic safety precautions should always be followed to reduce the risk of fire, electrical shock and personal injury.

1) General

Any visitor, especially children, shall be kept away from the work area.

Check if the electrical specifications of this luminaire are compatible with your installation.

WARNING: The power supply must be deactivated prior to assembly, maintenance, exchanging the bulb or cleaning processes. Remove the fuse or switch the fuse to OFF and secure from reactivation.

For indoor use only.

After switch of 5-10 minutes , exchange the bulb when the bulbs have been cooled down.

2) Electrical safety

Luminaire should be installed by authorized electrician only according to national wiring rules.

3. Specific Safety Rules

No specific Safety Rules apply.

Only to be installed outside arms reach.

4. Environmental protection

CAUTION! Electrical products must not be thrown out with domestic waste. They must be taken to a communal collecting point for environmentally friendly disposal in accordance with local regulations. Contact your local authorities or stockist for advice on recycling. The packaging material is recyclable. Dispose of the packaging in an environmentally friendly manner and make it available for the recyclable material collection-service.



5. Appliance specifications

TECHNICAL CHARACTERISTICS	
Rated voltage	220-240V
Rated frequency	50/60Hz
Rated wattage	LED Max.15W
Bulb rating	E27 LED Max.15W
Ambient Temperature	25°C
Protection	class II
IP number	IP 20

6. Maintenance / Cleaning

Disconnect from mains before maintenance or cleaning.

Repairs should only be carried out by qualified persons and using genuine spare parts. Inappropriate repairing could cause significant danger.

Always use bulbs according to specifications listed in this manual.

WARNING: The use of any accessory not specified in this manual may present a risk of personal injury.

7. Others (Service, Repairing, Guarantee, etc.)

Have your product repaired by a qualified person.

This electric product is in accordance with the relevant safety requirements.

Repairs should only be carried out by qualified persons using original spare parts, otherwise This may result in considerable danger to the user.

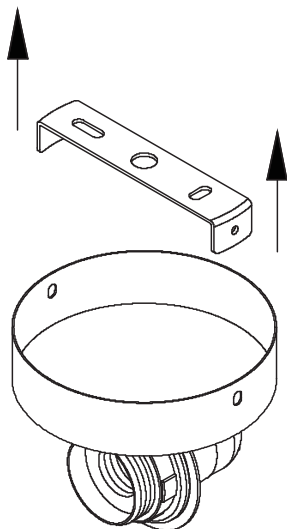
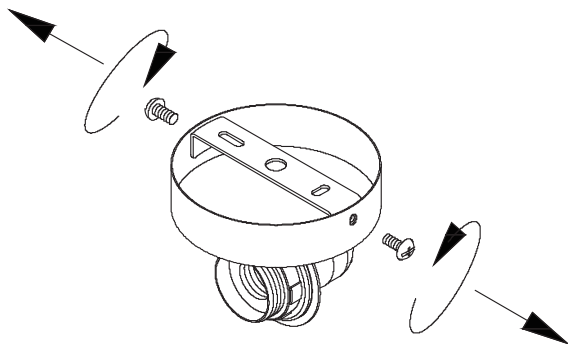
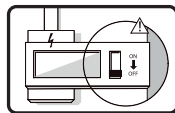
Please contact the store which you bought the product for after sale services if any.

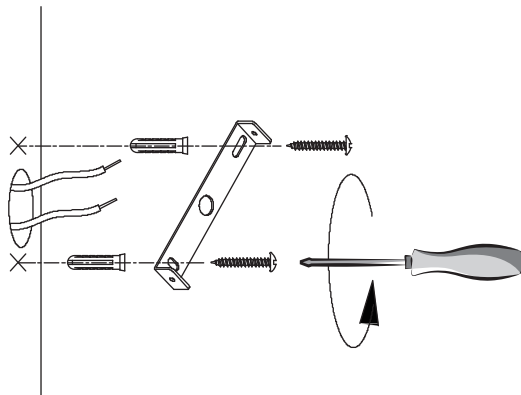
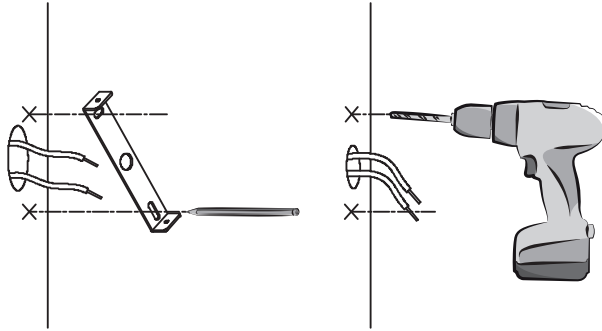
The lamp is installed out of reach. When luminaire is working and just turning off, the lamp may very hot, don't touch luminaire when it is overheating.

Warning: the installation shall be carried out by an electrician or electrically skilled person such that the basic insulated fixed wiring have to be prepared with supplementary insulation before the luminaire can be connected.



1

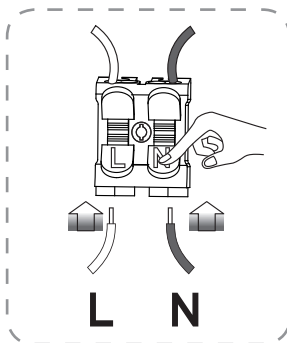
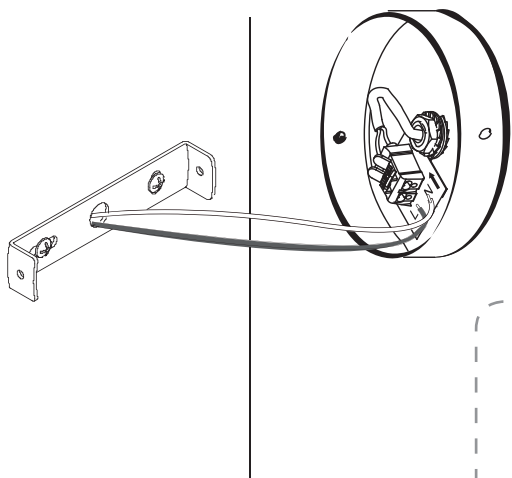
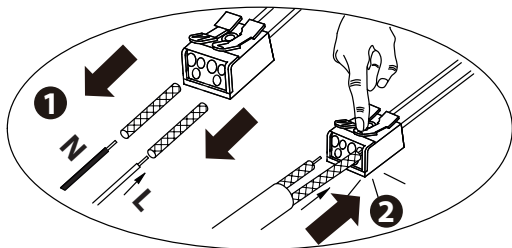




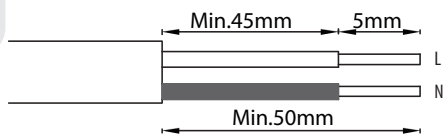
i



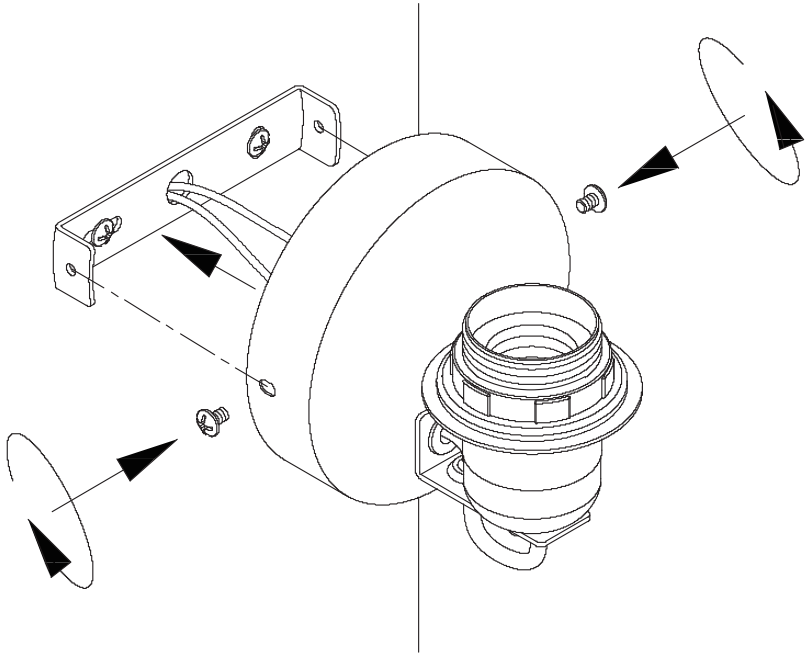
*Utiliser les vis et chevilles adaptées à votre support - Utilice tornillos y tacos adecuados para el soporte - Utilize buchas e parafusos adaptados à superfície de instalação - Utilizzare viti e tasselli adeguati al proprio supporto - Χρησιμοποιήστε τις κατάλληλες βίδες και ούπα για τον τοίχο σας - Należy korzystać ze śrub i kołków przystosowanych do nośnika - Utilizați șuruburile și diblurile adecvate suportului dvs
 - Use screws and dowels suited to your backing. - Используйте шурупы/крепления, которые подходят к основанию, к которому они будут крепиться.

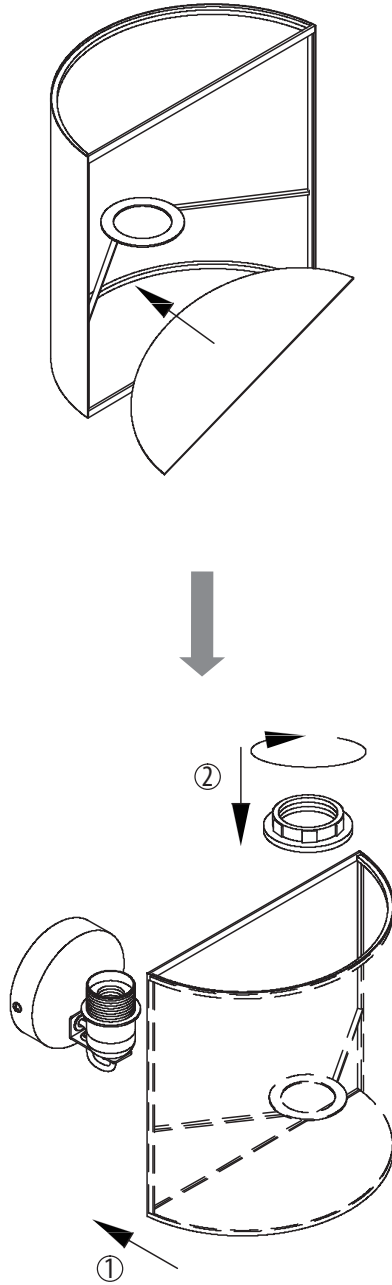


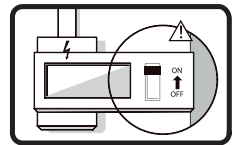
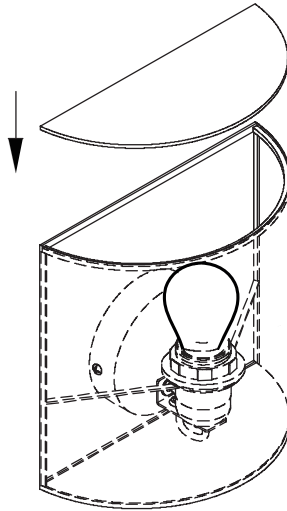
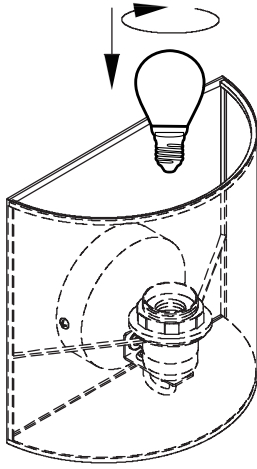
i



L : Marron/Marrón/Castanho/Marrone/Καφέ/Brązowy
/Коричневый/Μαρο/Brown/Коричневый
N : Bleu/Azul/Azul/Blu/Μπλε/Niebieski/Синий
/Albastru/Blue/Синий

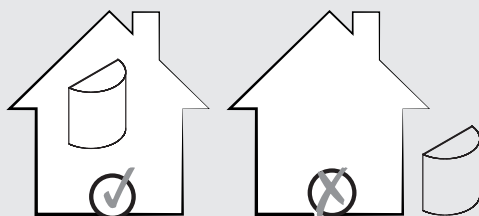








1



MAX>LED 15W

MAX≤LED 15W



Гарантия 5 лет / Кепілдік 5 жыл / 5-year guarantee



Made in China 2021

ADEO Services - 135 Rue Sadi Carnot - CS 00001
59790 RONCHIN - France

Сделано в Китае
Қытайда жасалған

RU Импортёр/Продавец/Организация, уполномоченная принимать претензии по качеству товара в РФ: 000 «Леруа Мерлен Восток», 141031, Россия, Московская Обл., г. Мытищи, Осташковское шоссе, д. 1. Для товаров, требующих обязательного подтверждения соответствия, копию сертификата/декларации можно получить на стойке информации магазина Леруа Мерлен.

KZ Импорттаушы/Сатушы/Қазақстан Республикасында өнім сапасы бойынша наразылықтарды қабылдайтын ұйым: «Леруа Мерлен Қазақстан» ЖШС, Қазақстан Республикасы, 050000, Алматы қ., Қонаев көшесі, 77, «PARK VIEW» БО, 6-қабат, 07-кеңсе.
Импортёр/Продавец/Организация, принимающая претензии по качеству продукции в Республике Казахстан: ТОО «Леруа Мерлен Казахстан», Республика Казахстан, 050000, г. Алматы, ул. Кунаева, 77, БЦ «PARK VIEW», 6 этаж, офис № 07.
Сәйкестікті міндетті растауды талап ететін тауарлар үшін сертификаттың/декларацияның көшірмесін Леруа Мерлен дүкенінің ақпарат бағанынан алуға болады.

