

## Правила эксплуатации

- Изделия предназначены для бытового использования. Не используйте их в коммерческих целях (рестораны, кафе и другие предприятия общественного питания).
- Объем дров, закладываемых в топку, не должен превышать половины объема топки гриля. Большой объем дров в топке гриля приведет к большому пламени, что опасно с точки зрения пожарной безопасности, а также может привести к деформации гриля вследствие сильного прогрева.
- Не используйте гриль в качестве очага для костра – это приведет к сильному перегреву гриля.
- Никогда не заливайте разогретый гриль с углями водой! Резкое и неравномерное охлаждение приводит к тому, что в том месте, куда попала вода, металл остынет, а в других местах горячий металл останется расширенным. Это неминуемо приведет к деформации топки.
- Не оставляйте гриль под дождем и снегом. При невозможности хранить гриль в сухом месте или под навесом, накройте его пленкой.
- Содержите гриль в чистоте. Убирайте золу и уголь, оставшиеся в жаровне после использования.
- При эксплуатации ставьте столы и гриль на ровную поверхность во избежание деформации.
- Восстанавливайте поврежденное покрытие. Повреждение покрытия может привести к коррозии. Рекомендуется подкрашивать поврежденные места покрытия специальной термостойкой кремнийорганической эмалью. В продаже существует эмаль в удобной для использования аэрозольной упаковке.

## Транспортировка и хранение

- Транспортировка продукции осуществляется всеми видами транспорта, в упаковке изготовителя в соответствии с правилами перевозок, действующими на данном виде транспорта.
- Во время погрузочно-разгрузочных работ и транспортировки, упакованные изделия не должны подвергаться резким ударам, воздействию влаги и атмосферных осадков.
- Условия хранения, в части воздействия климатических факторов, должны соответствовать группе хранения 3 по ГОСТ 15150-69 (закрытые или другие помещения с естественной вентиляцией без искусственно регулируемых климатических условий).

## Гарантия

- Предприятие-изготовитель гарантирует работоспособность изделия при соблюдении Потребителем правил эксплуатации, мер безопасности, правил транспортировки и хранения.
- Гарантийный срок составляет 12 месяцев с даты продажи.
- Гарантия не распространяется на неисправности изделия, возникшие вследствие несоблюдения Потребителем правил эксплуатации, мер безопасности, правил транспортировки и хранения, неправильной сборки изделия, механического повреждения, пожара, погодных условий, попадания на изделие агрессивных веществ и жидкостей.
- Гарантия не распространяется на изделия, использовавшиеся в коммерческих целях.

## Срок службы

- Согласно ст. 5 ФЗ РФ «О защите прав потребителей», производителем установлен минимальный срок службы, для бытового использования данного изделия, который составляет не менее 5 лет с момента приобретения.

ООО «Компания Гермес»

241515, Россия, Брянская область,  
с. Отрадное, ул. Первомайская, д.74

info@gratar.ru  
gratar.ru



# Стол и гриль Patio

## руководство по сборке и эксплуатации

### Модели:



• Стол Patio P-01



• Стол-мойка Patio P-02



• Гриль Patio GP-03

## инструкция по сборке

### Внимание!

Производитель не несет ответственности за травмы и повреждения имущества, вызванные несоблюдением требований мер безопасности и правил эксплуатации изделия, указанных в данном Руководстве.

### Первое использование

- Перед первым использованием гриль необходимо **обжечь в течение 30 минут** не загружая продукты. Покрытие – термостойкая кремнийорганическая эмаль – набирает прочность после первого обжига. При обжиге возможно дымление и испарение растворителя, оставшегося в эмали. Возможно образование пузырьков и трещинок на поверхности покрытия, что не является гарантийным случаем.

### Меры безопасности

**Не используйте** гриль:

- для сжигания мусора
- в помещениях, в т.ч. для отопления
- вблизи пожароопасных предметов, растений и строений
- на горючих поверхностях
- в ветреную погоду
- с прогоревшей топкой

**Не подпускайте** к горячему грилю **детей и животных.**

**Не оставляйте гриль без присмотра** во время его работы.

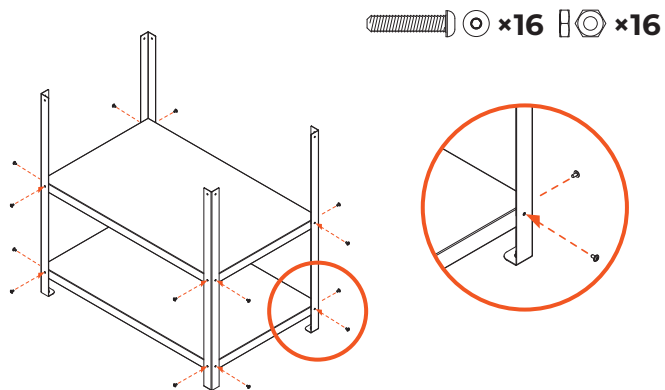
**Не применяйте для розжига** легковоспламеняющиеся жидкости, кроме специальных средств для розжига.

**Не передвигайте** гриль с горящими дровами или углем.

# инструкция по сборке столов и гриля

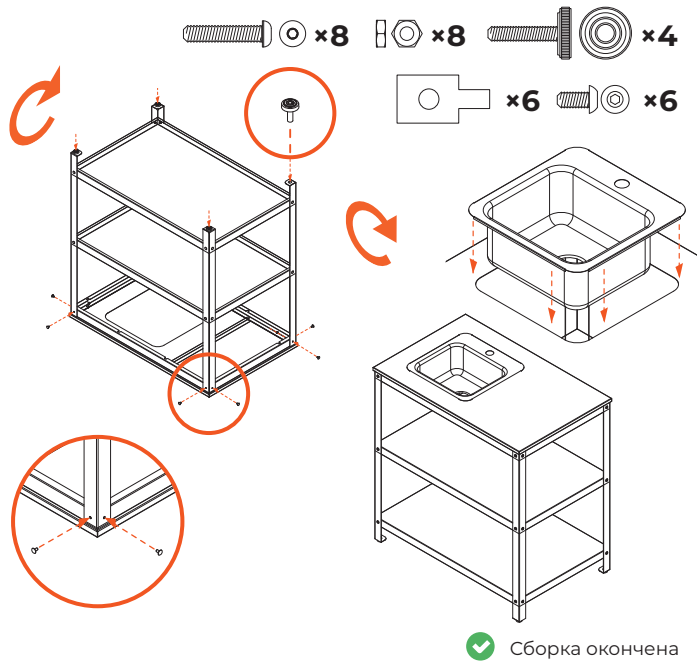
## 1.0 для всех столов и гриля

### сборка каркаса

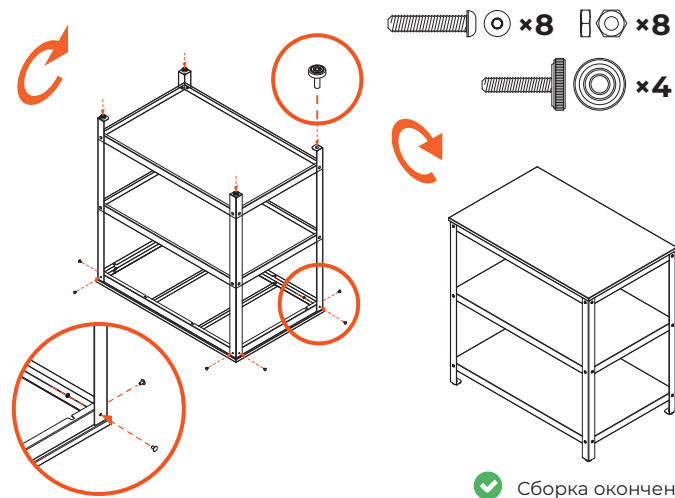


## 1.2 стол-мойка Patio P-02

### установка опор, столешницы и мойки



## 1.1 стол Patio P-01 установка опор и столешницы



## 1.3 гриль Patio GP-03

### установка опор, гриля и решетки для дров

