



10
YEARS
GUARANTEE*

FCT
10005413
BRIO 751

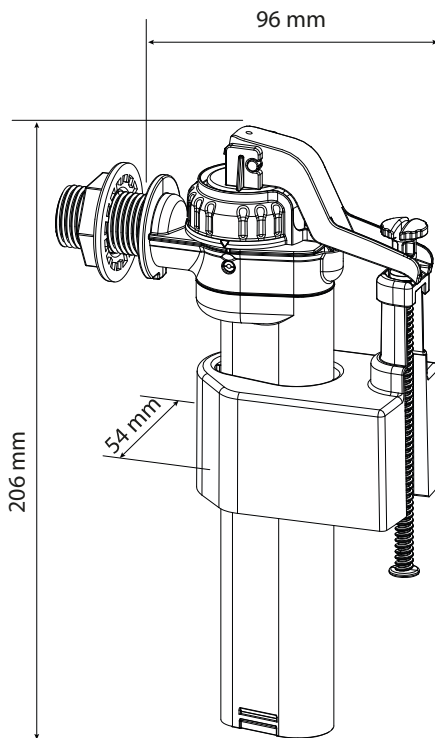


RU: Пожалуйста, убедитесь, что размер торцевой крышки (1/2 " или 3/8 ") соответствует размеру отверстия в бачке

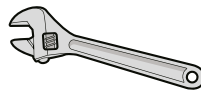
UA: переконайтесь, що розмір торцевої кришки (1/2 " або 3/8 ") відповідає розміру отвору резервуара

KZ: соңғы қақпағының мөлшері (1/2 " немесе 3/8 ") резервуардағы тесіктің біреуіне сәйкес келетіндігін тексеріңіз

EN: please check that the size of the end cap (1/2" or 3/8") matches the one of the tank hole



Не входит в комплект / Не входит
Жынтыққа кірмейді / Not included



EAN CODE : 3276000702788/3276000702801/3276000702474/3276000702481



RU КЛАПАН ЗАЛИВНОЙ С
БОКОВЫМ ПОДКЛЮЧЕНИЕМ
(ЛАТУННЫЙ ШТУЦЕР)

Руководство по эксплуатации

UA НАПОВНЮВАЛЬНИЙ
МЕХАНІЗМ БІЧНИЙ ЛАТУНЬ

Інструкція з Експлуатації

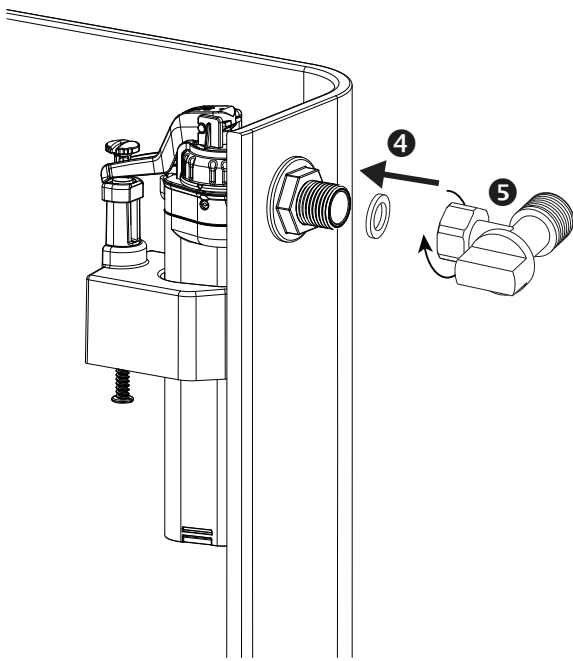
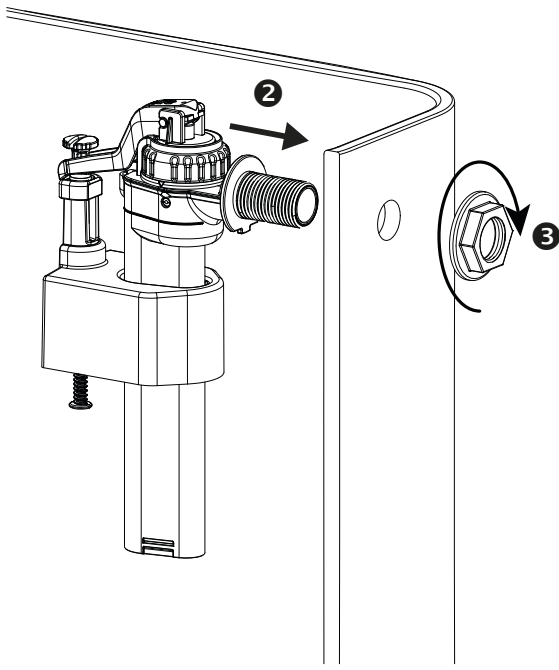
KZ БҮЙІРДЕН ҚОСЫЛАТЫН ҚҰЮ
КЛАПАНЫ (ЖЕЗ ШТУЦЕР)

Пайдалану жөніндегі басшылық

EN FILL VALVE WITH
LATERAL CONNECTOR

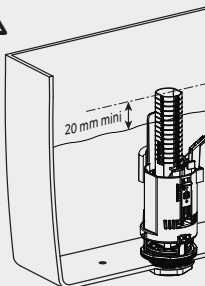
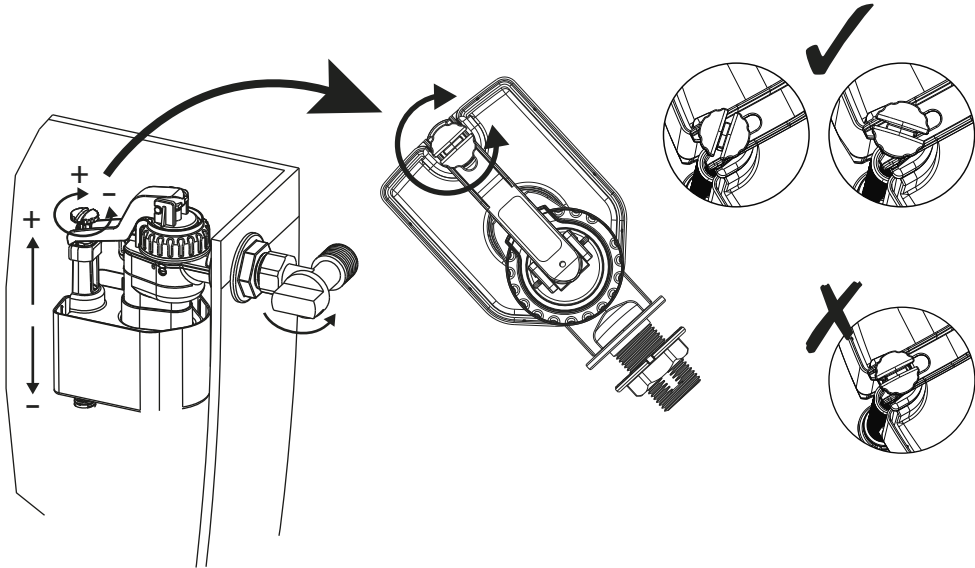
Instructions Manual

1



2

RU: поверните серый винт, чтобы отрегулировать уровень воды
UA: поверніть сірий гвинт, щоб відрегулювати рівень води
KZ: су деңгейін реттеу үшін сұр бұранданы бұраңыз
EN: turn the grey screw to adjust the water level



RU: Максимальный уровень воды относительно к переливной трубке.
Риск утечки при изменении давления

UA: рівень води проти переливної трубки.
Ризик витоку у разі зміни тиску

KZ: толып тұрған түтікке қарсы су деңгейі.
Қысым өзгерген жағдайда ағып кету қаупі бар

EN: water level versus the overflow tube.
Risk of leakage in case of pressure variation



RU: конец установки
UA: кінець установки

KZ: орнатудың аяқталуы
EN: end of installation

RU: Часто задаваемые вопросы
UA: Часті запитання

KZ: Жиі Қойылатын Сұрақтар
EN: FAQ

RU :

1- утечка воды через переливную трубку :

неправильно отрегулирован уровень воды. Он должен находиться на расстоянии не менее 20 мм от верхнего края переливного отверстия. С помощью серого регулировочного винта опустите уровень поплавка.

2- Если вы заметили ненормальную работу заливного клапана: ненормально медленное наполнение, разбрызгивание
Проверьте мембрану как шаг «техобслуживание» ниже.

3- бак не заполняется

поверьте, не заблокирован ли поплавок внутренней стенкой резервуара

4- Следует ли выбросить мембрану ?

нет, заливной клапан не может работать без мембраны

UA:

1- вода витікає через переливну трубку:

рівень води неправильно відрегульований. Він повинен бути принаймні на 20 мм від верху переливу.
Використовуйте сірий регулювальний гвинт, щоб знизити рівень поплавця.

2- Якщо ви помітили ненормальну роботу впускного клапана: аномально повільне заповнення, розбрикування
Перевірте мембрану як крок «технічне обслуговування» нижче

3- бак не заповнюється:

перевірте, чи не заблокований поплавок у внутрішній стінці резервуара

4- Якщо мембрану викинути?

ні, впускний клапан не може працювати без мембрани

KZ :

1- су толып тұрған түтік арқылы ағып кетеді:

су деңгейі дұрыс реттелмеген. Бұл толып жатқан шыңнан кем дегенде 20 мм қашықтықта болуы керек.
Жұзу деңгейін төмендету үшін сұр реттеу бұрандасын пайдаланыңыз.

2- Егер сіз кіріс клапанының қалыптан тыс жұмысын байқасаңыз: қалыптан тыс баяу толтыру, шашырау
Мембрананы төмендегі «қызмет көрсету» сатысында тексеріңіз

3- бак толтырылмайды:

қалқымалы ыдыстың ішкі қабырғасына бітелгенін тексеріңіз

4- Мембрананы тастау керек пе?

жоқ, кіріс клапаны мембранасыз жұмыс істей алмайды

EN :

1- The water leaks through the overflow tube:

the water level would be incorrectly adjusted. It should be at least 20mm from the top of the overflow.
Use the gray adjustment screw to lower the float level.

2- If you notice abnormal operation of the inlet valve: abnormally slow filling, splashing

Check the membrane as step «maintenance» below

3- The tank doesn't fill :

Check if the float is blocked against the interior tank wall.

4- Should the membrane be discarded ?

No, the inlet valve cannot work without the membrane.

RU: для получения дополнительных
вопросов отсканируйте этот QR-код
UA: для отримання додаткових
запитань відскануйте цей QR-код
KZ: көбірек сұрақтар үшін QR кодын
сканерлеңіз
EN: for more questions, scan this QR code





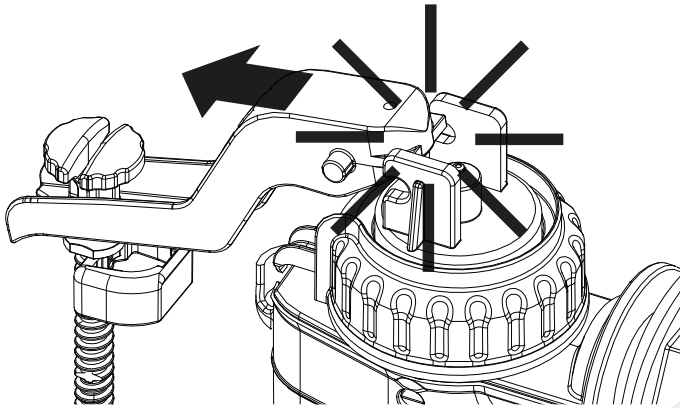
RU: обслуживание заливного клапана (не выполняйте эту операцию на заливном клапане, который никогда не использовался)

UA: обслуговування впускного клапана (не виконуйте цю операцію на впускному клапані, який ніколи не використовувався)

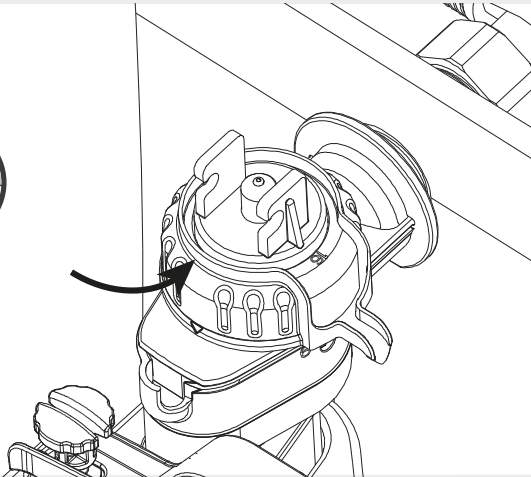
KZ: кіріс клапанына қызмет көрсету (бұл әрекетті бұрын қолданылмаған кіріс клапанында жасамаңыз)

EN: inlet valve maintenance (do not perform this operation on an inlet valve that has never been used)

1



2





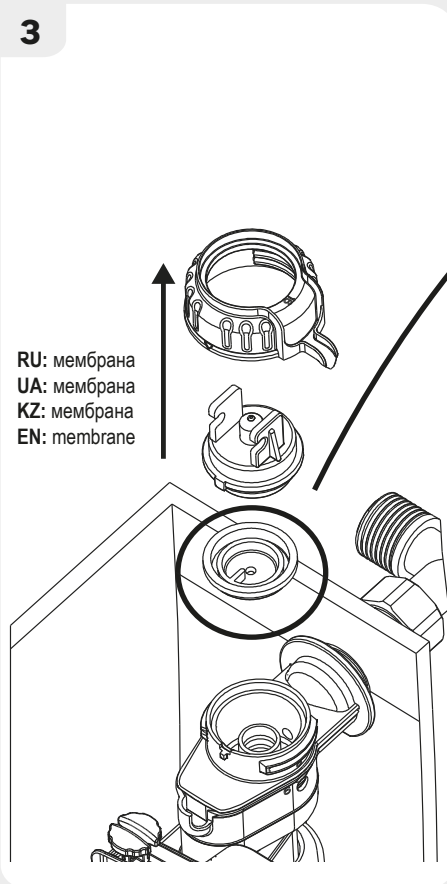
RU: снимите мембрану и проверьте, не порвалась ли она. Если да, замените ее на новую, в противном случае промойте чистой водой и верните обратно, обращая внимание на детали, указанные ниже.
Примечание: заливной клапан не может работать без мембраны.

UA: вийміть мембрану і перевірте, чи не порвана. Якщо так, то замініть його новим, інакше промийте його чистою водою і поверніть назад, звертаючи увагу на деталі нижче.
Примітка: впускний клапан не може працювати без мембрани.

KZ: мембрананы алып тастаңыз және оның жыртылғанын тексеріңіз. Олай болса, оны жаңасына ауыстырыңыз, әйтпесе оны таза сумен шайыңыз да, төменде келтірілген мәліметтерге назар аударыңыз.
Нота: кіріс клапаны мембранасыз жұмыс істей алмайды.

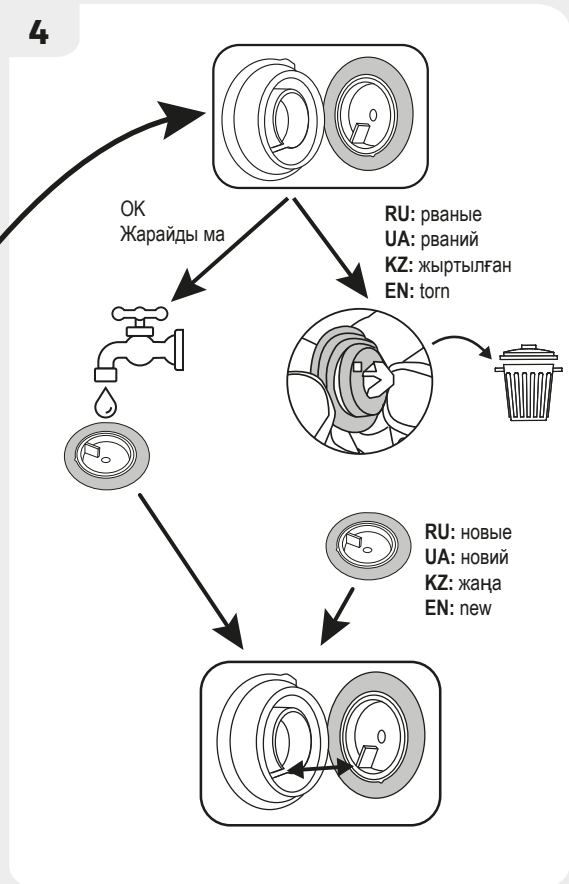
EN: remove the membrane and check if it is torn. If so, replace it by a new one, otherwise rinse it with clean water and put it back paying attention to the details below.
Nota: inlet valve cannot work without membrane.

3



RU: мембрана
UA: мембрана
KZ: мембрана
EN: membrane

4



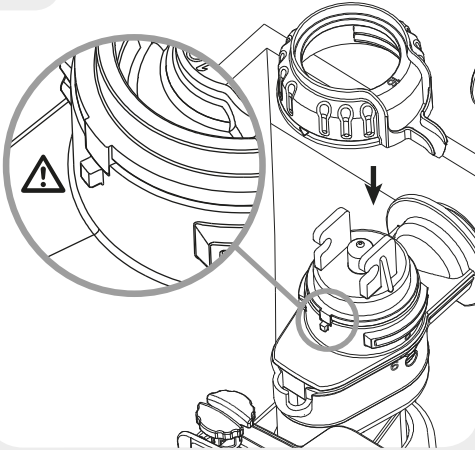
OK
Жарайды ма

RU: рваные
UA: рваний
KZ: жыртылған
EN: torn

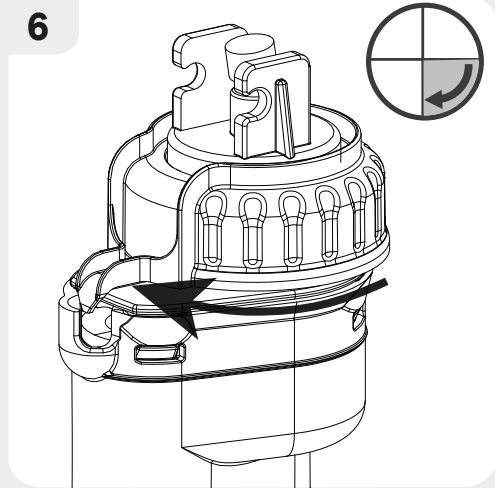
RU: новые
UA: новий
KZ: жаңа
EN: new



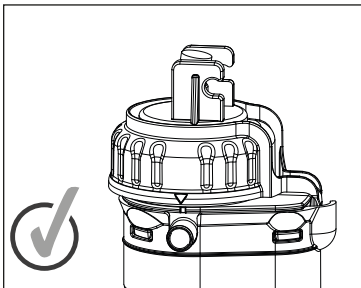
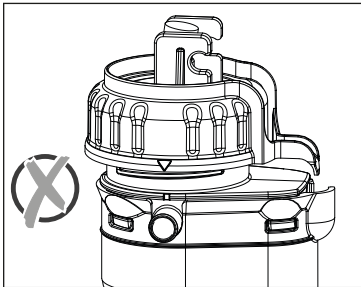
5



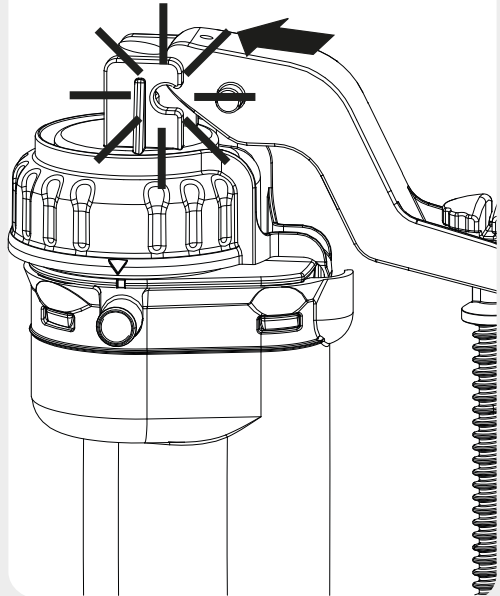
6



7



8





*Гарантия 10 ЛЕТ./Гарантія 10 років./10 жылдық кепілдік./Guarantee 10 years.
Сделано в России / Виготовлено в Росії / Ресейде жасалған / Made in Russia

ADEO Services - 135 Rue Sadi Carnot - CS 00001
59790 RONCHIN - France



Организация, уполномоченная принимать претензии в РФ:
ООО ЛЕРУА МЕРЛЕН ВОСТОК, 141031, Московская область, г. Мытищи,
Осташковское шоссе, д.1, РОССИЯ

Қазақстан Республикасында өнім сапасы бойынша наразылықтарды қабылдайтын ұйым: «Леруа Мерлен Қазақстан» ЖШС, Қазақстан Республикасы, 050000, Алматы қ., Қонаев көшесі, 77, «PARK VIEW» БО, 6-қабат, 07-кеңсе.
Организация, принимающая претензии по качеству продукции в Республике Казахстан: ТОО «Леруа Мерлен Казахстан», Республика Казахстан, 050000, г. Алматы, ул. Кунаева, 77, БЦ «PARK VIEW», 6 этаж, офис № 07.

ТОВ «Леруа Мерлен Україна»,
вул. Полярна 17а, м. Київ 04201, Україна