

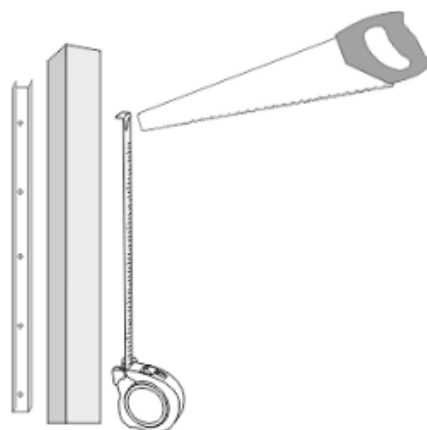
ИНСТРУКЦИЯ

ДЛЯ МОНТАЖА ВАМ ПОНАДОБИТСЯ:



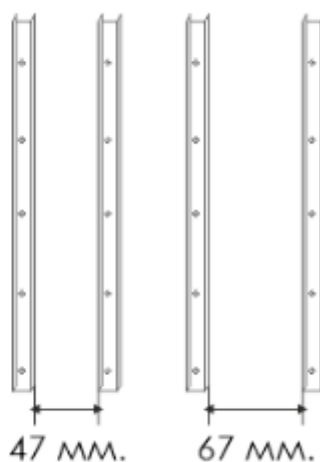
МОНТАЖ НА ПЛОСКОЙ ПОВЕРХНОСТИ

1. Определите площадь для декора рейками. Определите высоту реек. Отрежьте нужной длины монтажные планки и рейки МДФ.

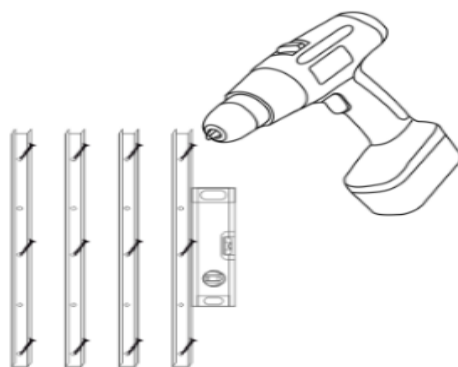


2. Определите расстояние между рейками (по стандарту расстояние между рейками равняется ширине выбранной модели рейки).

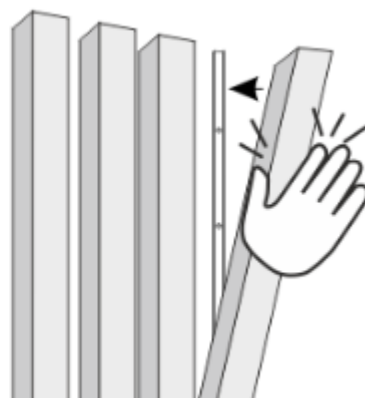
В этом случае для Миланы и Ривьеры расстояние между монтажными планками - 47мм., для Брионы - 67 мм.



3. Закрепите монтажные планки по уровню (монтаж допускается через одно отверстие).



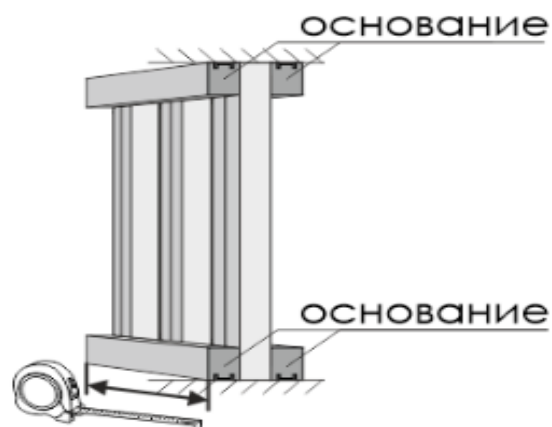
4. Закрепите рейки на монтажные планки (начните крепить снизу, легкими ударами ладони защелкивая рейку по всей длине).



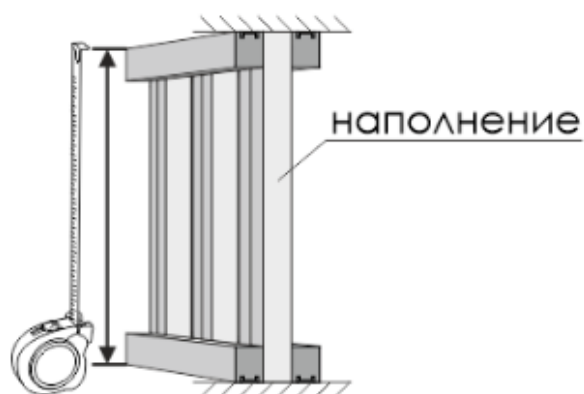
МОНТАЖ В КАЧЕСТВЕ ПЕРЕГОРОДКИ

Важно убедиться, что высота потолка в месте монтажа перегородки не превышает 2,7 м. Так же если потолок натяжной, нужно подготовить специальную закладную для монтажа верхнего основания перегородки.

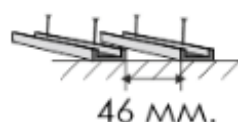
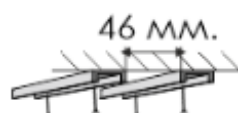
1. Определите длину перегородки. Отрежьте рейки и монтажные планки нужной длины для основания перегородки (для основания рекомендуем использовать рейки Ривьера).



2. Определите высоту перегородки, определитесь с наполнением перегородки (Бриона, Милана, Ривьера) отрежьте рейки и монтажные планки нужной длины.



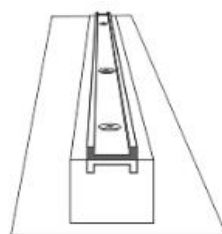
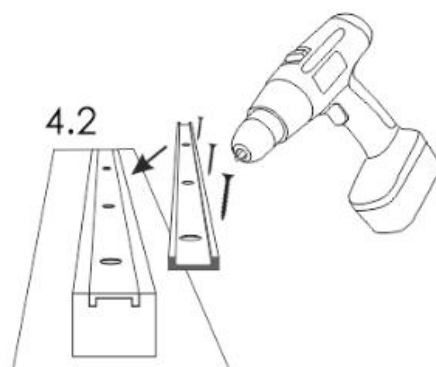
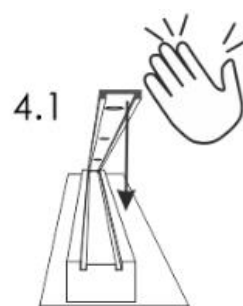
3. Закрепите монтажные планки к потолку и полу строго друг над другом. Расстояние между ними зависит от наполнения перегородки (для Ривьеры и Миланы - 46 мм., Брионы - 41 мм.)



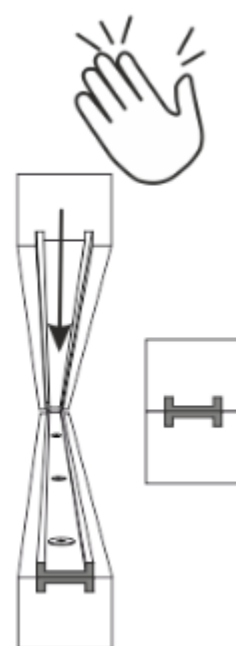
4.0 После того, как монтажные планки закреплены соберите наполнение для перегородки.

4.1 Рейку кладите пазом вверх, подложите под нее картон или полиэтилен, вставьте в паз монтажную планку.

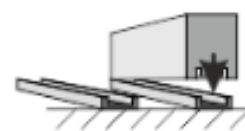
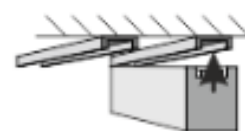
4.2 Возьмите еще одну монтажную планку, кладите ровной стороной к уже вставленной планке (шипами вверх) и прикрутите саморезами 3,5*15 (10-12 шт.), с отступом от края рейки не менее 10 см.



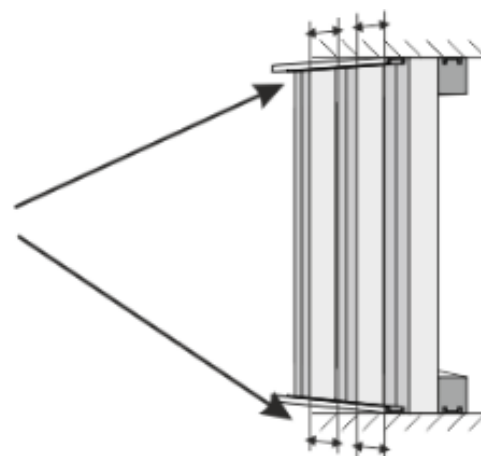
5. Возьмите вторую рейку и защелкните на монтажную планку. Повторите пункт 4.1 и 4.2 до тех пор, пока не получите нужное количество реек для наполнения перегородки (по стандарту расстояние между рейками равняется ширине выбранной модели рейки).



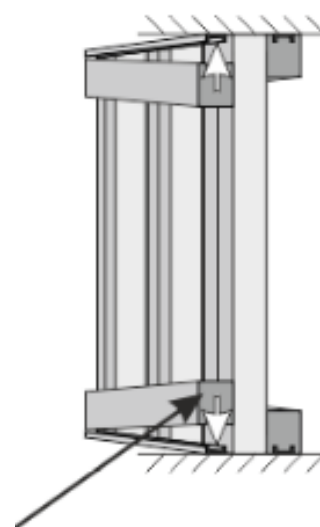
6. Для основания перегородки защелкните одну рейку на потолке и одну противоположно на полу на монтажную планку (пункт 3). Для монтажа на потолке дополнительно используйте клей.



7. Вставьте сдвоенные рейки для наполнения на выбранном расстоянии (стандартно - это ширина сдвоенной рейки).



8. Защелкните рейки на полу и потолке (для монтажа на потолке дополнительно используйте клей).



9. Для дополнительной прочности перегородки и визуальной эстетики нарежьте рейку Ривьера на кусочки, равные расстоянию между сдвоенными рейками. Вставьте кусочки между рейками и полозьями на полу и потолке.

