

Модель	WT4S6W	WT4W6W	WT4S9W	WT4W9W	WT4S12W	WT4W12W
Өлшемдері, мм	346x19x17	346x19x17	635x19x17	635x19x17	904x19x17	904x19x17
Салмағы, кг	0,03	0,03	0,05	0,05	0,069	0,069
Корпус материалы	поликарбонат	поликарбонат	поликарбонат	поликарбонат	поликарбонат	поликарбонат
Корпустың түсі	күңгірт	күңгірт	күңгірт	күңгірт	күңгірт	күңгірт
Қызмет мерзімі, сағат	30000	30000	30000	30000	30000	30000
Кепілдік мерзімі, жыл	2	2	2	2	2	2

ҚАУПСІЗДІККЕ ҚОЙЛАТЫН ТАЛАПТАР

- Шамды орнату және қызмет көрсету бойынша жұмыстарды желінің қоректенуінің ажыратылғанына көз жеткізгеннен кейін ғана жүргізуге болады. Орнату алдында желіде қорғаныс құрылғысының (автоматты ажыратқыш, сақтандырғыш) болуына көз жеткізіңіз.
- Пайдалану кезінде шам мен электр сымдарын химиялық белсенді ортадан, жанғыш және тез тұтанатын заттар мен беттен алыс орналастыру қажет.
- Барлық электр қосылыстары мен сымдардың бүтіндігін үнемі тексеріңіз. Жарылған корпусы бар сым зақымдалған кезде шырағандық қосуға және пайдалануға тыйым салынады. Шамды тез тұтанатын материалдарға, мысалы, ағаш шпону және қалыңдығы 2 мм-ден кем ағаш негізіндегі материалдар сияқты орнатуға тыйым салынады.
- Шырағандық шыдамады емес оқшауламасы бар сыммен қосуға тыйым салынады.
- Корпусы зақымдалған шамды пайдалануға тыйым салынады.
- Ақаулықты анықтаған кезде шамды тоқтан ажыратып, себептерін анықтау үшін білікті электрлікке хабарласыңыз.
- Шамды пайдалану «Тұтынушылардың электр қондырғыларын техникалық пайдалану Ережелеріне» сәйкес жүргізілуі тиіс.

ҚОСУ ЖӘНЕ ҚОСУ

Орнату және пайдалану кезінде қателерді болдырмау үшін, білікті электрлікке хабарласыңыз.

- Шамды қаптамадан алып, оның бүтіндігіне көз жеткізіңіз.
- Желілік кабельді (0,75 мм², 1,5 мм² деінігі қимасы бар екі талшықты кабель) тоқтан ажыратыңыз. Жеткізу жиынтығына кірмейді.
- Дайындалған сымдар ұштарын L қызыл, N қара шамның сымдарына «электр қондырғыларын орнату ережелері» рұқсат етілген тәсілмен қосыңыз. Жоғары дәрежеде қорғауды қамтамасыз ету үшін (IP) шаңнан қорғалған қалыптарды немесе коннекторларды қолдану талап етіледі (Сурет, 1).
- Z типті бекітіш — сыртқы иілгіш кабель немесе осы шамның сымы ауыстырылмайды; егер сым бүлінген болса, онда шам көдеге жаратылуы тиіс.
- Шамды бүйірлік бітеуіштерде төсектердің көмегімен орнатыңыз (Сурет, 2).

ШАМҒА КҮТІМ ЖАСАУ

Шамды пайдалану кезінде оның бетінде шаң жиналуы мүмкін, бұл оның тұтынушылық қасиеттерін азайтады. Шамның сыртқы бетін тазалау үшін бейтарап жуу құралдарын қолдана отырып, сумен суланған жұмсақ матаны пайдалануға болады. Тазалау үшін еріткіштерді және басқа агрессивті химикаттарды пайдаланбаңыз. Қосымша қызмет көрсету шаралары талап етілмейді.

КӨДЕГЕ ЖАРАТУ

WT4 жарықдиодты шамдары қалдықтардың IV классына (аз қауіпті қалдықтар) жатады және мамандандырылған лицензияланған ұйымдармен кәдеге жаратуға жатады. Политиленді орау: ISO 1043 (97/129/EC) сәйкес идентификатор — 4 PELD, орауыш қорпа: ISO 1043 (97/129/EC) сәйкес идентификатор — 20 PAP.

ТАСЫМАЛДАУ ЖӘНЕ САҚТАУ

Тасымалдау және сақтау светильникәдолжын жүруі кезінде температураөкружауоқшай ортаны —25 төн +45°С, салыстырмалы ылғалдығы 80%. Шамды сақтау және тасымалдау тек зауыт қаптамасында жүзеге асырылуы тиіс. Тасымалдау және сақтау процесінде шамға және оның қаптамасына мұнай өнімдерінің, агрессивті заттар мен ортаның, сондай-ақ механикалық жүктеменердің әсер етуіне жол берілмейді. Шамды қосу кері температурада тасымалданғаннан кейін бір сағаттан кейін мүмкін.

КЕПІЛДІК МІНДЕТТЕМЕЛЕР

Жарық диодты шамдардың қызмет ету мерзімі тұтынушы тасымалдау, сақтау, орнату және пайдалану ережелерін сақтаған жағдайда 30000 сағатты құрайды. Жарық диодты шамдарды пайдаланудың кепілдік мерзімі тұтынушы тасымалдау, сақтау, монтаждау және пайдалану ережелерін сақтаған жағдайда сату сәтінен бастап 2 жылды құрайды. Шамды дұрыс сақтамау, монтаждау немесе пайдалану кепілдіктен айыруға әкел соғады. Сатып алушының кінасінен болмаған ақаулықтар анықталған жағдайда, кепілдік мерзімі аяқталғанға дейін шам сататын ұйымға жүгіну қажет. Шамды қайтару және ауыстыру тұтас қаптама, толық жинақтау және механикалық зақымдануар болмаған кезде ғана жүргізіледі. Кепілдік міндеттеменерді сатушы сатып алушыда кассалық чек немесе сатып алуды растайтын басқа құжат болған кезде ғана орындайды. Зауыттық қаптамада Жарық аслабын кепілдік сақтау мерзімі пайдалану сәтіне дейін, 2 жылдан артық емес.

Кепілдік нәтижесінде зақымдалған бұйымдарға қолданылмайды:

- өнімнің сұйықтық байланыстары;
- механикалық әсер ету және өзге де зақымдану.

Механикалық зақымдануларға кинетикалық энергияның әсерінен шамның (корпустың, шашыратқыштың) бүтіндігін бұзылуы жатады. Өз бетінше жөндеу, LED шамының компоненттерін ауыстыру немесе конструктивті өзгерістер енгізілген жағдайда кепілдік күшін жояды.

Кепілдік міндеттемелер пайдалану процесінде боялған беттердің реңктері мен пластикалық бөлшектердің өзгеруіне қатысты танылмайды. Кепілдік мерзім ішінде жарық ағыны өтімі берілген Номиналдық жарық ағынның 70% — дан төмен емес деңгейде, қорелденген түс температурасының мәні және кепілдік мерзім ішінде қорелденген түс температурасының рұқсат етілген мәндерінің аймағы ГОСТ P 54350 келтірілген сәйкес сақталады.

Ақаулы жарық диодты шамды ауыстыру туралы толық ақпаратты сіз телефон арқылы ала аласыз: 8 (800) 555-01-23, 8 (495) 651-87-22.

Ескерту: өндіруші бұйымның конструкциясы мен жиынтығына бұйымның техникалық сипаттамаларын нашарлатпайтын, чек келген уақытта және алдын ала ескертусіз техникалық өзгерістер мен жетілдірулерді (техникалық параметрлер және/немесе сыртқы түрі, массалық габаритті сипаттамалар) енгізу құқығын өзіне қалдырады.

ДАЙЫНДАЛҒАН КҮНІ

00.00 СЕРИЯСЫНА СӨЙКЕС нұсқаулықта көрсетілген (алғашқы екі Сан — дайындалған айы; екінші екі Сан — дайындалған жылы).

СЕРТИФИКАТТАУ

Тауар Кеден одағының қолданастағы техникалық регламенттеріне сәйкес сертифицикталған. Өнім сертифицикатының нөмірі мен қолданылу мерзімі туралы ақпаратты сіз сайтта ала аласыз www.wolta.ru.

ДАЙЫНДАУШЫ ТУРАЛЫ АҚПАРАТ

Өндіруші: Нинбо Юсинг Лайтинг Ко., Лтд. Мекен-жайы: № 1199 Мингунан Роуд, Джияншан таун, Инчжоу, Нинбо, Қытай. Қытайда. Сделано в КНР. Жеткізушінің (Өндірушінің) тұтынушыдан талап-наразылықтарды қабылдауға уәклеттік берген заңды тұлғаның атауы мен мекен-жайы: «Леруа Мерлен Казахстан» ЖШС, Қазақстан Республикасы, 050000, Алматы қ., Қонаев көш., 77, «РФК»-імен» Б.О, 6 қ., №07 кеңсе. «Wolta Kazakhstan» ЖШС, 050044, Қазақстан Республикасы, Алматы қаласы, Жібек Жолы көшесі, 50 ұй., 604 оғп. тел: +7 (727) 973 09 55, info@wolta.kz.



ГАРАНТИЙНЫЙ ТАЛОН / ГАРАНТІЙНИЙ ТАЛОН / КЕПІЛДІК ТАЛОНЫ

Действителен при заполнении торговой организацией / Дійсний при заповненні торговою організацією / Сауда ұйымы толтырған кезде ғана жарамды

Дата изготовления / Дата виготовлення / Дайындалған күні _____ **12.20**

Штамп технического контроля изготовителя/ Штамп технічного контролю виробника / Өндірушінің техникалық бақылау мөртабаны _____

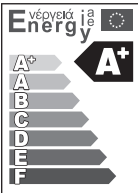
Дата продажи / Дата продажу / Сату күні _____ / 20 ____ г.

Штамп магазина / Штамп магазину / Дүкен мөртабаны _____



RU СВЕТИЛЬНИКИ СВЕТОДИОДНЫЕ СЕРИИ WT4

Руководство по монтажу и эксплуатации



НАЗНАЧЕНИЕ

Светильники светодиодные серии T4 торговой марки WOLTA® применяются для подсветки кухни, ванных комнат, подсобных помещений интерьерных элементов и инсталляций. Светильники сертифицированы и соответствуют всем необходимым требованиям, предъявляемым к данному типу оборудования. Светильники рассчитаны для работы в сети переменного тока 230 В, 50 Гц. Качество электроэнергии должно соответствовать ГОСТ 32144-2013. Питающая сеть должна быть защищена от коммутационных и грозовых импульсных помех. Продукция соответствует требованиям Технических регламентов Таможенного союза: TP TC 004/2011, TP TC 020/2011 и TP EAЭС 037/2016.

КОМПЛЕКТАЦИЯ

Светильник в сборе (в комплекте с драйвером); инструкция по эксплуатации; упаковка.

ТЕХНИЧЕСКИЕ ПАРАМЕТРЫ

Модель	WT4S6W	WT4W6W	WT4S9W	WT4W9W	WT4S12W	WT4W12W
Тип источника света	Светодиод SMD	Светодиод SMD	Светодиод SMD	Светодиод SMD	Светодиод SMD	Светодиод SMD
Мощность, Вт	6	6	9	9	12	12
Коэффициент мощности	0,5	0,5	0,5	0,5	0,5	0,5
Тип напряжения	AC	AC	AC	AC	AC	AC
Номинальное (нормируемое) напряжение, В	230	230	230	230	230	230
Диапазон выходного напряжения, В	207-253	207-253	207-253	207-253	207-253	207-253
Ток А	0,086	0,086	0,13	0,13	0,173	0,173
Частота, Гц	50	50	50	50	50	50
Коррелированная цветовая температура, К	4000	6500	4000	6500	4000	6500
Индекс цветопередачи	≥70	≥70	≥70	≥70	≥70	≥70
Световой поток, лм	540	540	900	900	1200	1200
Коэффициент пульсации	<5%	<5%	<5%	<5%	<5%	<5%
Класс светораспределения по ГОСТ54350-2011	II	II	II	II	II	II
Тип кривой силы света по ГОСТ54350-2011	д	д	д	д	д	д
Степень защиты	IP65	IP65	IP65	IP65	IP65	IP65
Климатическое исполнение	УХЛ4	УХЛ4	УХЛ4	УХЛ4	УХЛ4	УХЛ4
Диапазон рабочих температур, °С	-20,+45	-20,+45	-20,+45	-20,+45	-20,+45	-20,+45
Нормируемая предельно допустимая температура окружающей среды, та, °С	45	45	45	45	45	45
Нормируемая максимальная рабочая температура (обмотки), tw, °С	80	80	80	80	80	80
Нормируемая максимальная рабочая температура (конденсатора), tc, °С	75	75	75	75	75	75
Класс защиты	II	II	II	II	II	II
Размеры, мм	346x19x17	346x19x17	635x19x17	635x19x17	904x19x17	904x19x17
Масса, кг	0,03	0,03	0,05	0,05	0,069	0,069
Материал корпуса	поликарбонат	поликарбонат	поликарбонат	поликарбонат	поликарбонат	поликарбонат
Цвет корпуса	матовый	матовый	матовый	матовый	матовый	матовый
Срок службы, часов	30000	30000	30000	30000	30000	30000
Срок гарантии, лет	2	2	2	2	2	2

ТРЕБОВАНИЯ К БЕЗОПАСНОСТИ

- Работы по установке и обслуживанию светильника можно проводить только убедившись в том, что питание сети отключено. Перед установкой убедитесь в наличии защитного устройства в сети (автоматический выключатель, предохранитель).
- При эксплуатации необходимо располагать светильник и электропроводку вдали от химически активной среды, горючих и легковоспламеняющихся предметов и поверхностей.
- Регулярно проверяйте все электрические соединения и целостность проводки. Запрещено подключение и использование светильника при поврежденной проводке, с треснувшим корпусом. Запрещено устанавливать светильник на легковоспламеняющиеся материалы, например, древесный шпон и материалы на основе дерева толщиной менее 2 мм.
- Запрещено производить подключение светильника проводом с нетермостойкой изоляцией.
- Запрещается эксплуатация светильника с поврежденным корпусом.
- При обнаружении неисправности обесточьте светильник и обратитесь к квалифицированному специалисту для выявления причины.
- Эксплуатация светильника должна производиться в соответствии с «Правилами технической эксплуатации электроустановок потребителей».

МОНТАЖ И ПОДКЛЮЧЕНИЕ

Во избежание ошибок при установке и использовании, обратитесь к квалифицированному специалисту.

- Извлеките светильник из упаковки и убедитесь в его целостности.
- Обесточьте сетевой кабель (двухжильный кабель с сечением «жилы» от 0,75 мм² до 1,5 мм²). Не входит в комплект поставки.
- Присоедините подготовленные концы проводов к проводам светильника, обозначенных L (красный), N (черный), способом, допустимым «Правилами устройства электроустановок». Для обеспечения высокой степени защиты (IP) требуется применение пылевлагозащитных колодок или коннекторов (Рис. 1).
- Крепление типа Z — внешний гибкий кабель или шнур данного светильника не может быть заменен; если шнур окажется поврежден, то светильник должен быть утилизирован.
- Установите светильник при помощи отверстий в торцевых заглушках (Рис. 2).

УХОД ЗА СВЕТИЛЬНИКОМ

В процессе эксплуатации светильника на его поверхности может скапливаться пыль, что уменьшает его потребительские свойства. Для очистки наружной поверхности светильника можно использовать мягкую ткань, смоченную водой, с применением нейтральных моющих средств. Не использовать для очистки растворители и другие агрессивные химикаты. Дополнительные мер обслуживания не требуется.

УТИЛИЗАЦИЯ

Светодиодные светильники T4 относятся к IV классу отходов (малоопасные отходы) и подлежат утилизации специализированными лицензированными организациями. Упаковочный полиэтилен: идентификатор согласно ISO 1043 (97/129/EC) — 4 PELD, упаковочная коробка: идентификатор согласно ISO 1043 (97/129/EC) — 20 PAP.

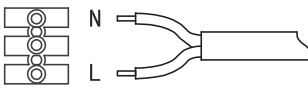


Рис. 1

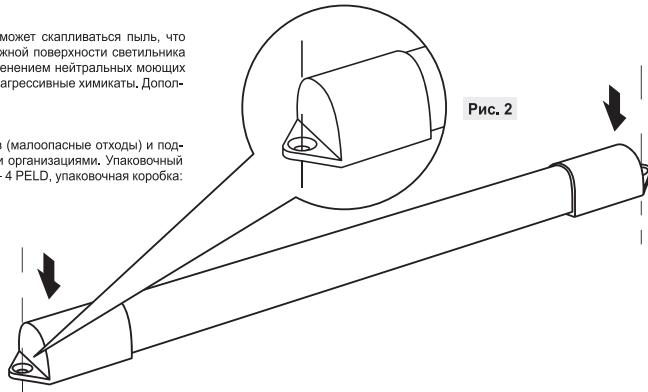


Рис. 2

ТРАНСПОРТИРОВКА И ХРАНЕНИЕ

Транспортировка и хранение светильника должны происходить при температуре окружающей среды от –25 до +45°С и относительной влажности воздуха не более 80%. Хранение и транспортировка светильника должны осуществляться только в заводской упаковке.

В процессе транспортировки и хранения не допускается воздействие на светильник и его упаковку нефтепродуктов, агрессивных веществ и сред, а также механических нагрузок. Включение светильника возможно через час после транспортирования при отрицательной температуре.

ГАРАНТИЙНЫЕ ОБЯЗАТЕЛЬСТВА

Срок службы светодиодных светильников составляет 30000 часов, при условии соблюдения потребителем правил транспортировки, хранения, установки и эксплуатации. Гарантийный срок эксплуатации светодиодных светильников составляет 2 года с момента продажи, при условии соблюдения потребителем правил транспортирования, хранения, монтажа и эксплуатации. Неправильное хранение, монтаж или эксплуатация светильника влечет за собой лишение гарантии. В случае обнаружения неисправности, произошедшей не по вине Покупателя, необходимо обратиться в организацию, продавшую светильник, до истечения гарантийного срока. Возврат и замена светильника производится только при наличии целой упаковки, полной комплектации и отсутствии механических повреждений. Гарантийные обязательства выполняются Продавцом только при наличии у Покупателя кассового чека или другого документа, подтверждающего покупку. Гарантийный срок хранения светового прибора в заводской упаковке до момента эксплуатации, не более 2 лет. Гарантия не распространяется на изделия, повреждённые в результате:

- контакта продукта с жидкостями;
- механического воздействия и иного повреждения.

К механическим повреждениям относятся нарушения целостности светильника (корпуса, рассеивателя) под воздействием кинетической энергии. В случае самостоятельного ремонта, замены компонентов светодиодного светильника или внесения конструктивных изменений, гарантия утрачивает силу.

Гарантийные обязательства не признаются в отношении изменения оттенков окрашенных поверхностей и пластиковых частей в процессе эксплуатации. Световой поток в течение гарантийного срока сохраняется на уровне не ниже 70% от заявляемого номинального светового потока, значение коррелированной цветовой температуры и область доступных значений коррелированной цветовой температуры в течение гарантийного срока — согласно приведенным в ГОСТ Р 54350.

Подробную информацию о замене неисправного светодиодного светильника в гарантийный период Вы можете получить по телефонам: 8 (800) 555-01-23, 8 (495) 651-87-22.

Примечание: Производитель оставляет за собой право вносить в конструкцию и комплектацию изделия технические изменения и усовершенствования (технические параметры или иной внешний вид, массогабаритные характеристики), не ухудшающие технические характеристики изделия, в любое время и без предварительного уведомления.

ДАТА ИЗГОТОВЛЕНИЯ

Указана в инструкции согласно серии 00.00 (первые две цифры — месяц изготовления; вторые две цифры — год изготовления).

СЕРТИФИКАЦИЯ

Товар сертифицирован согласно действующим Техническим Регламентам Таможенного Союза. Информацию о номере и сроке действия сертификата продукции вы можете получить на сайте www.wolta.ru.

ИНФОРМАЦИЯ ОБ ИЗГОТОВИТЕЛЕ

Изготовитель: Нинбо Юсинг Лайтинг Ко., Лтд. Адрес: № 1199 Мингунан Роуд, Джианшан таун, Инчжоу, Нинбо, Китай. Сделано в Китае. Уполномоченное изготовителем лицо: ООО «Вольта Русланд». Адрес: 119361, г. Москва, ул. Наташи Ковшовой, д. 4, стр. 1, оф. 23. www.wolta.ru

UA СВИТІЛЬНИКИ СВІТЛОДІОДНІ СЕРІЇ WT4

Інструкція з монтажу та експлуатації

ПРИЗНАЧЕННЯ

Світильники світлодіодні серії T4 торгової марки WOLTA® застосовуються для підсвічування кухонь, ванних кімнат, підсобних приміщень інтер'єрних елементів та інсталяцій. Світильники сертифицивані і відповідають всім необхідним вимогам, що пред'являються до даного типу обладнання. Світильники розраховані для роботи в мережі змінного струму 230 В, 50 Гц. Якість електроенергії повинна відповідати ГОСТ 32144-2013. Мережа живленя повинна бути захищена від комутаційних і грозових імпульсних перешкод. Продукція відповідає вимогам Технічних регламентів Митного союзу: ТР ТС 004/2011, ТР ТС 020/2011 та ТС САЕС 037/2016.

КОМПЛЕКТАЦІЯ

Світильник в зборі (в комплекті з драйвером); інструкція з експлуатації; упаковка.

ТЕХНІЧНІ ПАРАМЕТРИ

Модель	WT4S6W	WT4W6W	WT4S9W	WT4W9W	WT4S12W	WT4W12W
Тип джерела світла	Світлодіод SMD	Світлодіод SMD	Світлодіод SMD	Світлодіод SMD	Світлодіод SMD	Світлодіод SMD
Потужність, Вт	6	6	9	9	12	12
Коефіцієнт потужності	0,5	0,5	0,5	0,5	0,5	0,5
Тип напруги	AC	AC	AC	AC	AC	AC
Номинальна напруга, В	230	230	230	230	230	230
Діапазон вхідної напруги, В	207-253	207-253	207-253	207-253	207-253	207-253
Струм, А	0,086	0,086	0,13	0,13	0,173	0,173
Частота, Гц	50	50	50	50	50	50
Колірна температура, К	4000	6500	4000	6500	4000	6500
Індекс передачі кольору	≥70	≥70	≥70	≥70	≥70	≥70
Світловий потік, лм	540	540	900	900	1200	1200
Коефіцієнт пульсації	<5%	<5%	<5%	<5%	<5%	<5%
Клас світлорозподілу по ГОСТ54350-2011	П	П	П	П	П	П
Тип кривої сили світла по ГОСТ54350-2011	Д	Д	Д	Д	Д	Д
Ступінь захисту	IP65	IP65	IP65	IP65	IP65	IP65
Кліматичне виконання	УХЛ4	УХЛ4	УХЛ4	УХЛ4	УХЛ4	УХЛ4
Діапазон робочих температур, °С	-20...+45	-20...+45	-20...+45	-20...+45	-20...+45	-20...+45
Нормована гранично допустима температура навколишнього середовища, та, °С	45	45	45	45	45	45
Нормована максимальна робоча температура (об'ємки), tw, °С	80	80	80	80	80	80
Нормована максимальна робоча температура (конденсатора), tc, °С	75	75	75	75	75	75
Клас захисту	II	II	II	II	II	II
Розміри, мм	346x19x17	346x19x17	635x19x17	635x19x17	904x19x17	904x19x17
Маса, кг	0,03	0,03	0,05	0,05	0,069	0,069
Матеріал корпусу	полікарбонат	полікарбонат	полікарбонат	полікарбонат	полікарбонат	полікарбонат
Колір корпусу	матовий	матовий	матовий	матовий	матовий	матовий
Термін служби, годин	30000	30000	30000	30000	30000	30000
Термін гарантії, років	2	2	2	2	2	2

ВИМОГИ ДО БЕЗПЕКИ

1. Роботи по установці і обслуговуванню світильника можна проводити тільки переконавшись в тому, що живлення мережі відключено. Перед установкою переконайтеся в наявності захисного пристрою в мережі (автоматичний вимикач, запобіжник).

2. При експлуатації необхідн розташовувати світильник і електропроводку далеко від хімічно активного середовища, горючих і легкозаймистих предметів і поверхонь.

3. Регулярно перевіряйте всі електричні з'єднання і цілісність проводки. Заборонено підключення і використання світильника при пошкодженні проводки, з тріснутим корпусом. Заборонено встановлювати світильник на легкозаймисті матеріали, наприклад, такі як деревний шпон і матеріали на основі дерева товщиною менше 2 мм.

4. Заборонено проводити підключення світильника проводом з нетермостойкої ізоляцією.

5. Забороняється експлуатація світильника з пошкодженом корпусом.

6. При виявленні несправності знеструмте світильник і зверніться до кваліфікованого електрику для виявлення причини.

7. Експлуатація світильника повинна проводитись відповідно до «Правил технічної експлуатації електроустановок споживачів».

МОНТАЖ І ПІДКЛЮЧЕННЯ

Щоб уникнути помилок при установці і використанні, зверніться до кваліфікованого електрика.

1. Вийміть світильник з упаковки і переконайтеся в його цілісності.

2. Знеструмте мережевий кабель (двожильний кабель з перетином від 0,75 мм² до 1,5 мм²). Не входить в комплект поставки.

3. З'єднайте підготовлені кінці проводів світильника позначених L червоий, N чорний, способом допустимим «Правилами улаштування електроустановок». Для забезпечення високого ступеня захисту (IP) потрібне застосування пиловологозахисних колодок або конекторів (Рис. 1).

Кріплення типу Z — зовнішній гнучкий кабель або шнур даного світильника не може бути замінений; якщо шнур виявиться пошкоджений, то світильник повинен бути утилізований.

4. Встановіть світильник за допомогою отворів в торцевих гульцях (Рис. 2).

ДОГЛЯД ЗА СВИТІЛЬНИКОМ

В процесі експлуатації світильника на його поверхні може скучуватися пил, що зменшує його складиві властивості. Для очищення зовнішньої поверхні світильника можна використовувати м'яку тканину, змочену водою, із застосуванням нейтральних миючих засобів. Не використовувати для очищення розчинники та інші агресивні хімікати. Додаткових заходів обслуговування не потрібно.

УТИЛІЗАЦІЯ

Світлодіодні світильники WT4 відносяться до IV класу відходів (малонебезпечні відходи) і підлягають утилізації спеціалізованими ліцензованими організаціями. Пакувальний поліетилен: ідентифікатор згідно ISO 1043 (97/129/EC) — 4 PELD, пакувальна коробка: ідентифікатор згідно ISO 1043 (97/129/EC) — 20 PAP.

ТРАНСПОРТУВАННЯ ТА ЗБЕРІГАННЯ

Транспортування і зберігання світильникадолжны відбуватися при температурезаохружающей середовища від –25 до +45°С і відносній вологості повітря не більше 80%. Зберігання і транспортування світильника повинні здійснюватися тільки в заводській упаковці.

В процесі транспортування та зберігання не допускається вплив на світильники і його упаковку нафтопродукті, агресивних речовин і середовищ, а також механічних навантажень. Включення світильника можливо через годину після транспортування при негативній температурі.

ГАРАНТІЙНІ ЗОБОВ'ЯЗАННЯ

Термін служби світлодіодних світильників становить 30000 годин, за умови дотримання споживачем правил транспортування, зберігання, монтажу та експлуатації. Гарантійний термін експлуатації світлодіодних світильників становить 2 роки з моменту продажу, за умови дотримання споживачем правил транспортування, зберігання, монтажу і експлуатації. Неправильне зберігання, монтаж або експлуатація світильника тягне за собою позбавлення гарантії. У разі виявлення несправності, що сталася не з вини Покупця, необхідно звернутись в організацію, яка продала світильник, до закінчення гарантійного терміну. Поверхні і замки світильника проводяться тільки при наявності цілої упаковки, повної комплектації і відсутності механічних пошкоджень. Гарантійні зобов'язання виконуються продавцем тільки за наявності у покупця кассового чека або іншого документа, що підтверджує покупку. Гарантійний термін зберігання світлового приладу в заводській упаковці до моменту експлуатації, не більше 2 років.

Гарантія не поширюється на вироб, пошкоджені в результаті:

- контакту продукту з рідинами;
- механічного впливу та іншого пошкодження.

До механічних пошкоджень відносяться порушення цілісності світильника (корпусу, розсіювача, відбивача) під впливом кінетичної енергії. У разі самостійного розкриття світлодіодного світильника, гарантія втрачає силу.

Гарантійні зобов'язання не визнаються щодо зміни відтінків пофарбованих поверхонь і пластикових частин в процесі експлуатації. Світловий потік протягом гарантійного терміну зберігається на рівні не нижче 70% від заявляється номінального світлового потоку, значення корельованої колірної температури і область доступних значень корельованої колірної температури протягом гарантійного терміну-згідно наведеним в ГОСТ Р 54350. Детальну інформацію про заміну несправного світлодіодного світильника в гарантійний період ви можете отримати по телефонам: 8 (800) 555-01-23, 8 (495) 651-87-22.

Примітка: виробник залишає за собою право вносити в конструкцію і комплектацию виробу технічні зміни та удосконалення (технічні параметри і/або зовнішній вигляд, масогабаритні характеристики), що не погіршують технічні характеристики виробу, в будь-який час і без попереднього повідомлення.

ДАТА ВИГОТОВЛЕННЯ

Вказана в інструкції згідно серії 00.00 (перші дві цифри — місяць виготовлення; другі дві цифри — рік виготовлення).

СЕРТИФИКАЦІЯ

Товар сертифициований згідно з діючими технічними регламентами Митного союзу. Інформацію про номер і термін дії сертификата продукції ви можете отримати на сайті www.wolta.ru.

ІНФОРМАЦІЯ ПРО ВИРОБНИКА

Виробник: Нінбо Юсінг Лайтинг Ко., Лтд. Адреса: № 1199 Мингунан Роуд, Джианшан таун, Інчжоу, Нінбо, Китай. Зроблено в Китаї. Виробник залишає за собою право змінювати масогабаритні характеристики, вносити в конструкцію і комплектацию виробу технічні зміни та удосконалення, що не погіршують основні технічні характеристики виробу, в будь-який час і без попереднього повідомлення. Постачальник на території України: ТОВ «СВІТОВІ ТЕХНОЛОГІЇ ВОЛТА®», Україна, 04119, м. Київ, вул. Зоологічна, будинок 4а, офіс 139. Тел. +38 (044) 228-60-15. www.wolta.ua

KZ ЖАРЫҚДИОДТЫ ШАМДАР WT4 СЕРИЯЛАРЫ

Орнату және пайдалану жөніндегі нұсқаулық

ТАҒАЙЫНДАУ

WOLTA® сауда маркасының T4 сериялы жарықдиодты шырақтар асуылерді, ванна бөлмелерін, ішкі элементтердің қосалқы үй-жайларын және инсталляцияларды жарықтандыруға қолданылады. 50 Гц жиілігі 230В айнымалы тоқтың бір фазалы желілерінде жұмыс істеуге арналған. Шамдар сертифициталған және жабықтың есі түріне қойылатын барлық қажетті талаптарға сәйкес келеді. Электр энергиясының сапасы ГОСТ 32144-2013 сәйкес болуы тиіс. Қоректендіруші желі коммутациялық және найзағай импульстік кедергілерден қорғалуы тиіс. Өнім Кеден одағының техникалық регла менттерінің талаптарына сәйкес келеді : ТР ТС 004/2011, ТР ТС 020/2011 және ТР ЕАЭС 037/2016.

ЖИНАҚТАУ

Жинақтағы шам (драйвері бар жынытқята); пайдалану жөніндегі нұсқаулық; орау.

ТЕХНИКАЛЫҚ ПАРАМЕТРЛЕРІ

Модель	WT4S6W	WT4W6W	WT4S9W	WT4W9W	WT4S12W	WT4W12W
Жарық көзінің түрі	SMD LED	SMD LED	SMD LED	SMD LED	SMD LED	SMD LED
Қуаты, Вт	6	6	9	9	12	12
Қуат коэффициенті	0,5	0,5	0,5	0,5	0,5	0,5
Кернеу түрі	AC	AC	AC	AC	AC	AC
Номиналды кернеу, В	230	230	230	230	230	230
Кіріс кернеулерінің диапазоны, В	207-253	207-253	207-253	207-253	207-253	207-253
Ток, А	0,086	0,086	0,13	0,13	0,173	0,173
Жиілігі, Гц	50	50	50	50	50	50
Түс температурасы, К	4000	6500	4000	6500	4000	6500
Түс беру индексі	≥70	≥70	≥70	≥70	≥70	≥70
Жарық ағыны, лм	540	540	900	900	1200	1200
Пульсация коэффициенті	<5%	<5%	<5%	<5%	<5%	<5%
ГОСТ 54350-2011 бойынша жарық бөлу сыныбы	П	П	П	П	П	П
ГОСТ54350-2011 бойынша жарық күшінің қисық түрі	Д	Д	Д	Д	Д	Д
Қорғау дәрежесі	IP65	IP65	IP65	IP65	IP65	IP65
Кліматтық орыңдалуы	УХЛ4	УХЛ4	УХЛ4	УХЛ4	УХЛ4	УХЛ4
Жұмыс температурасының диапазоны, °С	-20...+45	-20...+45	-20...+45	-20...+45	-20...+45	-20...+45
Қоршаған ортаның нормаланатын шекті рұқсат етілген температурасы, та, °С	45	45	45	45	45	45
Нормаланатын ең жоғары Жұмыс температурасы (орау), tw, °С	80	80	80	80	80	80
Нормаланатын ең жоғары Жұмыс температурасы (конденсатор), tc, °С	75	75	75	75	75	75
Қорғау сыныбы	II	II	II	II	II	II

