

**SUNBED**

**FR** Notice de Montage - Utilisation - Entretien

**ES** Instrucciones de Montaje - Utilización - Mantenimiento

**PT** Instruções de Montagem - Utilização - Manutenção

**IT** Istruzioni per il Montaggio - l'Uso - la Manutenzione

**EL** Εγχειρίδιο συναρμολόγησης - χρήσης - συντήρησης

**PL** Instrukcja Montażu - Użytkowania - Konserwacji

**RU** Руководство По Сборке и Эксплуатации

**KZ** Жинау, пайдалану және техникалық қызмет көрсету нұсқаулығы

**UA** Керівництво По Збірці і Експлуатації

**RO** Manual asamblare - utilizare - intretinere

**BR** Instruções de Montagem, Utilização e Manutenção

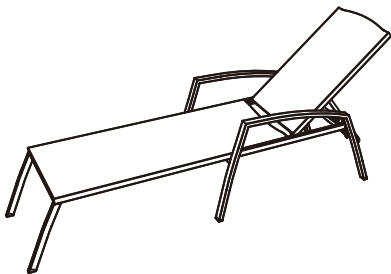
**EN** Assembly - Use - Maintenance Manual

2020/02-V02

EAN CODE : 3276007087581

Traduction de la version originale du mode d'emploi / Traducción de las Instrucciones originales / Tradução das Instruções Originais / Traduzione delle istruzioni originali / Μετάφραση των πρωτότυπων οδηγιών / Traduczenie instrukcji oryginalnej / Перевод оригинальных инструкций / Превод оригиналних инструкцій / Traducerea instrucţiunilor originale / Tradução das Instruções Originais / Original Instructions

14 Montage 15 Montaje 16 Montagem 17 Montaggio 18 Συναρμολόγηση  
19 Montaž 20 Монтаж 21 Құрастыру 22 Збірка 23 Ansamblu  
24 Montagem 25 Assembly



A x1



B x1



C x2



D x2



E x2



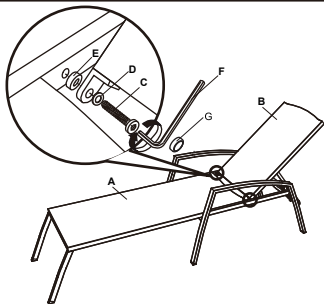
F x1



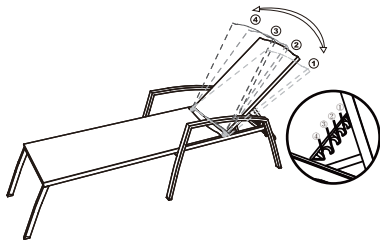
G x2

14 Montage 15 Montaje 16 Montagem 17 Montaggio 18 Συναρμολόγηση  
19 Montaž 20 Монтаж 21 Құрастыру 22 Збірка 23 Ansamblu  
24 Montagem 25 Assembly

1



2



## **IMPORTANT : LISEZ ATTENTIVEMENT CETTE NOTICE ET CONSERVEZ-LA POUR RÉFÉRENCE ULTÉRIEURE**

1. Utilisez toujours les chaises sur un sol plat en veillant à ce que leurs pieds restent constamment en contact avec le sol. Ne vous penchez pas en arrière en faisant pivot sur deux des pieds d'une chaise.
2. Ce produit est destiné uniquement à un usage domestique.

### **REMARQUES IMPORTANTES CONCERNANT L'ENTRETIEN**

1. Pour nettoyer les chaises, essuyez-les avec de l'eau et un savon doux, puis séchez-les soigneusement. N'utilisez pas de javel, d'acide, de solvant, ni de produit nettoyant abrasif sur ce produit. Si vous voulez utiliser une cire pour meubles, procédez au préalable à un test sur une petite zone.
2. L'hiver et durant les périodes d'inutilisation prolongée du produit, rangez-le à l'intérieur ou sous une housse appropriée. Avant de ranger le produit, veillez à ce qu'il soit propre et sec.

Fabriqué avec soin en Chine pour ADEO SERVICES, 135 RUE SADI CARNOT - CS 00001, 59790 RONCHIN - FRANCE

# IMPORTANTE : LEER ATENTAMENTE LAS INSTRUCCIONES Y CONSERVARLAS PARA REFERENCIA ULTERIOR

1. Utilización de las sillas sobre una superficie nivelada, asegurándose de que las patas permanecen en contacto con el suelo en todo momento. No se recline hacia atrás apoyándose únicamente en las dos patas posteriores de la silla.
2. El producto se destina únicamente a un uso doméstico.

## **INFORMACIÓN IMPORTANTE SOBRE MANTENIMIENTO**

1. Para limpiar la silla, utilice un paño humedecido con una solución de agua y jabón suave. A continuación, séquela bien. No utilice lejía, ácidos, disolventes o limpiadores abrasivos para limpiar este producto. Si desea utilizar algún producto abrillantador de muebles, efectúe primero una prueba en un área pequeña del producto.
2. En caso de que no vaya utilizar la silla durante periodos prolongados o durante la estación invernal, almacénela en el interior de su hogar o protéjala con una funda adecuada. Antes de guardarlo, asegúrese de que el producto esté limpio y seco.

Fabricado con esmero en China para ADEO SERVICES, 135 RUE SADI  
CARNOT - CS 00001, 59790 RONCHIN - FRANCE

## **IMPORTANTE: LEIA COM ATENÇÃO ESTE GUIA E CONSERVE-O PARA FUTURAS REFERÊNCIAS**

1. Use sempre as cadeiras numa superfície nivelada, certificando-se de que as pernas permanecem sempre em contacto com o chão. Não se incline em apenas duas das pernas da cadeira.
2. Este produto é destinado unicamente para uso doméstico.

### **INSTRUÇÕES IMPORTANTES DE MANUTENÇÃO**

1. Para limpar a cadeira, passe com um pano, um detergente neutro e água. Depois, seque bem. Não use lixívia, ácido, solventes ou produtos de limpeza abrasivos com este produto. Se usar um produto de polimento de mobiliário, experimente primeiro numa área pequena.
2. Se não usar a cadeira durante longos períodos de tempo ou durante o Inverno, guarde no interior ou por baixo de uma cobertura adequada. Antes de guardar, certifique-se de que o produto está limpo e seco.

Fabricado com esmero na China para ADEO SERVICES, 135 RUE SADI  
CARNOT - CS 00001,59790 RONCHIN – France

# IMPORTANTE: LEGGERE ATTENTAMENTE E CONSERVARE PER ULTERIORE CONSULTAZIONE

1. Usare sempre le sedie su una super\_cie piana, assicurandosi che tutte e quattro le gambe siano sempre a contatto con il pavimento, non spingersi mai all'indietro facendo leva su sole due gambe della sedia.
2. Esclusivamente per un uso domestico

## **ISTRUZIONI IMPORTANTI PER LA MANUTENZIONE**

1. Per pulire la sedia, passare un panno bagnato con acqua e sapone, poi asciugare accuratamente. Non usare candeggina, acido, solventi o detergenti abrasivi su questo articolo. Se si vuole usare lacera per mobili, fare prima una prova su una piccola area.
2. Se la sedia non viene usata a lungo o durante l'inverno, conservarla all'interno o proteggerla con una copertura adeguata. Prima di riporla in un ripostiglio, assicurarsi che l'articolo sia asciutto e pulito.

Prodotto con cura in Cina per ADEO SERVICES, 135 RUE SADI CARNOT -  
CS 00001, 59790 RONCHIN – FRANCE

## **ΣΗΜΑΝΤΙΚΟ: ΔΙΑΒΑΣΤΕ ΠΡΟΣΕΚΤΙΚΑ ΤΟ ΠΑΡΟΝ ΦΥΛΛΑΔΙΟ ΚΑΙ ΦΥΛΑΞΤΕ ΤΟ ΓΙΑ ΜΕΛΛΟΝΤΙΚΗ ΧΡΗΣΗ**

1. Πάντα να χρησιμοποιείτε καρέκλεfi στο έδαφοfi εξασφαλιζονταfi ότι τα πόδια είναι σε επαφή 1ε το έδαφοfi συνέχεια, 1ην γέρνετε την καρέκλα προfi από πίσω στηριζό1ενοι στα δύο τηfi πόδια.
2. Για οικιακή χρήση μόνο.

### **ΣΗΜΑΝΤΙΚΟ ΣΗΜΕΙΩΣΗ ΓΙΑ ΣΥΝΤΗΡΗΣΗ**

1. Για να καθαρίσετε την καρέκλα, σκουπίστε 1ε ήπιο σαπούνι και νερό, στεγνώστε καλά. Μην χρησιμοποιείτε λευκαντικό, οξύ, λειαντικά ή διαλυτικά απορρυπαντικά επάνω σε αυτό το αντικείμενο. Εάν χρησιμοποιήσετε γυαλιστικά επίπλων, ελέγξτε πρώτα ψεκάζονταfi 1ία κουκίδα σε 1ία 1ικρή επιφάνεια.
2. Εάν η καρέκλα δεν πρόκειται να χρησιμοποιηθεί για πολύ καιρό ή κατά τη διάρκεια του χει1ώνα, αποθηκευέτέ την σε εσωτερικό χώρο ή κάτω από ένα κατάλληλο κάλυ1μα. Πριν την θέσετε σε αποθήκευση, ε αιωθείτε ότι το αντικείμενο είναι καθαρό και στεγνό.

Προσεκτικά κατασκευασμένο στην Κίνα για την ADEO SERVICES, 135 RUE SADI CARNOT - CS 00001, 59790 RONCHIN - FRANCE



## **WAŻNE: PRZECZYTAĆ UWAŻNIE INSTRUKCJĘ OBSŁUGI I ZACHOWAĆ JĄ NA PRZYSZŁOŚĆ**

1. Używać krzesła wyłącznie na równym podłożu, tak aby nogi pozostawały w kontakcie z podłożem przez cały czas, nie pochylać się do tyłu na dwóch nogach krzesła.
2. Produkt ten jest przeznaczony wyłącznie do użytku domowego.

### **WAŻNE INFORMACJE DOTYCZĄCE KONSERWACJI**

1. Do czyszczenia krzesła używać łagodnego mydła z wodą i dokładnie wysuszyć. Nie stosować wybielaczy, kwasów, rozpuszczalników lub środków ściemych na tym artykule. Jeśli korzysta się ze środków polerujących, należy najpierw sprawdzić ich działanie na małej powierzchni.
2. Jeśli krzesła nie jest używany przez dłuższy okres czasu lub w okresie zimowym, należy przechowywać go w pomieszczeniu lub pod odpowiednim przykryciem. Upewnić się że jest on czysty i wysuszony przed jego przykryciem i składowaniem.

Wyprodukowano z wielką starannością w Chinach dla ADEO SERVICES, 135  
RUE SADI CARNOT – CS 00001, 59790 RONCHIN - FRANCE

## **ВАЖНО, ВНИМАТЕЛЬНО ПРОЧИТАЙТЕ И СОХРАНИТЕ ДЛЯ ДАЛЬНЕЙШЕГО ИСПОЛЬЗОВАНИЯ:**

1. Всегда используйте стулья на ровном месте, убеждаясь, что ножки стула всегда находятся в контакте с землей, не откидывайтесь назад на двух ножках стула.
2. Только для домашнего использования.

### **УХОД И ОБСЛУЖИВАНИЕ**

1. Чтобы очистить стул, протрите мягким мылом с водой, затем тщательно высушите. Не используйте отбеливатели, кислоты, растворители или абразивные чистящие средства на этот продукт. Если вы используете средство для полировки мебели, проверьте его сначала на небольшом участке.
2. Если стул не будет использоваться в течение длительного периода времени, или в течение зимы, храните его в помещении или под подходящим чехлом. Перед тем, как положить на хранение, убедитесь, что продукт чистый и сухой.

Тщательно сделано в Китае для ADEO SERVICES, 135 RUE SADI  
CARNOT - CS 00001, 59790 RONCHIN – FRANCE

## МАҢЫЗДЫ: КЕЛЕШЕК АНЫҚТАМАЛЫҚ ҮШІН Ұ ҚЫПТЫ ОҚЫП, САҚТАП ҚОЙЫҢЫЗ

1. Орындықтың аяқтары әрдайым жерге тиіп тұратындай әрқашан тегіс жерде қолданылу қажет. Орындықтың екі аяғына шалқая керілмеңіз.
2. Тек үй жайында қолдануға арналған.

### **КҮТІМ МЕН ҚЫЗМЕТ КӨРСЕТУ**

1. Орындықты тазалау үшін оны жұмсақ сабынмен және сумен жуып, жақсылап құргатып алыңыз. Бұл бұйым үшін ағартқыш, қышқылды, еріткіш немесе абразивті тазалағыш заттарды қолданбаңыз. Егер сіз жиһазға арналған жылтыр сыр қолдансаңыз, онда оны бірінші кішкене бөлігіне жағып көріңіз.
  2. Егер орындық ұзақ уақыт қолданылмаған жағдайда немесе қыс мезгілінде оны үй ішінде немесе сәйкес келетін қақпақтың астында сақтаңыз. Сақтар алдында бұйымның таза және құрғақ екеніне көз жеткізіңіз.
- ADEO SERVICES (АДЕО СЕРВИСЕЗ), САДИ КАРНО КӨШЕСІ 135 ҮЙ- СИЕЗ  
00001, 59790 РОНШАН – ФРАНЦИЯ үшін Қытайда мұқият өндірілген.

## **ВАЖЛИВО, УВАЖНО ПРОЧИТАЙТЕ І ЗБЕРЕЖІТЬ ДЛЯ ПОДАЛЬШОГО ВИКОРИСТАННЯ:**

1. Завжди використовуйте стілець на рівному місці, переконуючись, що ніжки стільця завжди перебувають у контакті із землею, не відкидайтесь назад на двох ніжках стільця
2. Тільки для домашнього використання.

### **ДОГЛЯД ТА ОБСЛУГОВУВАННЯ**

1. Щоб очистити стілець, протріть м'яким милом з водою, потім ретельно висушіть. Не використовуйте відбілювачі, кислоти, розчинники або абразивні чистячі засоби на цей продукт. Якщо ви використовуєте засіб для полірування меблів, перевірте його спочатку на невеликій ділянці.
2. Якщо стілець не буде використовуватися протягом тривалого періоду часу, або протягом зими, зберігайте його в приміщенні або під підходящим чохлам. Перед тим, як покласти на зберігання, переконайтеся що продукт чистий і сухий.

Ретельно зроблено в Китаї для ADEO SERVICES, 135 RUE SADI CARNOT - CS 00001, 59790 RONCHIN – France

# IMPORTANT, CITIȚI CU ATENȚIE ACEST DOCUMENT PĂSTRAȚI-L PENTRU CONSULTĂRI VIITOARE

RO

1. Utilizați întotdeauna scaunele pe teren drept, asigurând că picioarele rămân în contact cu terenul în permanență, nu vă lăsați pe spate în două picioare de scaun.
2. Numai pentru uz domestic.

## **INSTRUCȚIUNI IMPORTANTE PRIVIND ÎNTREȚINEREA**

1. Pentru curățarea scaunului, ștergeți cu apă și săpun cu acțiune moderată, uscați bine. Nu utilizați înălbitor, acid, solvenți sau agenți de curățare abrazivi pe acest articol. Dacă utilizați soluție de lustruit mobilierul, veri\_ cați mai întâi pe o suprafață mică.
2. În cazul în care scaunul nu va \_ folosit o perioadă îndelungată sau pe timpul iernii, depozitați-l la interior sau sub o prelată corespunzătoare. Înainte de a-l depozita, asigurați-vă că articolul este curat și uscat.

Atent fabricată în China pentru ADEO SERVICES, 135 RUE SADI  
CARNOT - CS 00001, 59790 RONCHIN - FRANCE

## **IMPORTANTE: LEIA CUIDADOSAMENTE E GUARDE PARA REFERÊNCIA FUTURA**

1. Sempre use as cadeiras em um piso plano, assegurando que as pernas permaneçam em contato com o chão o tempo todo. Não se incline para trás, em apenas duas das pernas da cadeira.
2. Apenas para uso doméstico.

### **OBSERVAÇÕES IMPORTANTES SOBRE MANUTENÇÃO**

1. Para limpar a cadeira, passe com um pano com sabão neutro e água, seque bem. Não use alvejante, ácido, solventes ou produtos de limpeza abrasivos neste item. Se usar polidor de móveis, primeiro teste uma pequena área.
2. Se a cadeira não for usada por longos períodos ou durante o inverno, guarde-a dentro de casa ou sob uma cobertura adequada. Antes de armazenar, verifique se o item está limpo e seco.

Cuidadosamente fabricado na China para ADEO SERVICES, 135 RUE SADI CARNOT - CS 00001, 59790 RONCHIN – FRANCE

## IMPORTANT: READ CAREFULLY AND KEEP FOR FUTURE REFERENCE

1. Always use the chairs on level ground insuring the legs remain in contact with the ground at all times, do not lean back on two legs of a chair.
2. For domestic use only.

### CARE AND MAINTENANCE

1. To clean the chair, wipe with mild soap and water, dry thoroughly. Do not use bleach, acid, solvents or abrasive cleaners on this item. If you use furniture polish, spot check a small area first.
2. If the chair is not to be used for long periods or during the winter, store inside or under a suitable cover. Before putting into storage, insure the item is clean and dry.

Carefully made in China for ADEO SERVICES, 135 RUE SADI CARNOT - CS 00001, 59790 RONCHIN – FRANCE



ce meuble se recycle,  
si il n'est plus utilisable  
déposez-le en déchèterie.  
Notice à trier. Pour en savoir plus:  
[www.quefairedemesdechets.fr](http://www.quefairedemesdechets.fr)

- FR** Ce meuble est recyclable. S'il ne peut plus être utilisé, veuillez l'apporter dans un centre de recyclage des déchets.
- ES** Este mueble es reciclable. Si ya no se puede usar, llevalo a un centro de reciclaje de residuos.
- PT** Esta peça de mobiliário é reciclável. Se deixar de a utilizar, entregue-a no centro de reciclagem de resíduos.
- IT** Questo mobile può essere riciclato. Se deve essere smaltito, portalo presso un centro di riciclaggio.
- EL** Αυτό το έπιπλο είναι ανακυκλώσιμο. Αν δεν μπορεί να χρησιμοποιηθεί περαιτέρω, φέρτε το να μεταφερθεί σε ένα κέντρο ανακύκλωσης απορριμμάτων.
- PL** Ten mebel poddawany jest recyklingowi, kiedy przestaje być użyteczny należy dostarczyć go do punktu zbiórki odpadów.
- RU** Эта мебель может перерабатываться, если она больше не пригодна для использования, сдайте ее в утилизационный центр.
- KZ** Бұл жиһаз қайта өңдеуге келеді. Оны әрі қолдануға болмайтын жағдайда, оны қайта өңдейтін орталыққа тапсыруыңызды өтінеміз.
- UA** Ця меблі можуть перероблятися, якщо вони більше не є придатними для використання, здайте їх в утилізаційний центр.
- RO** Această mobilă este reciclabilă. Dacă nu mai poate fi folosită, vă rugăm să o aduceți într-un centru de reciclare a deeurilor.
- BR** Este mobiliário é reciclável. Se não puder mais ser usado, descarte em um centro de reciclagem de resíduos.
- EN** This piece of furniture is recyclable. If it cannot be used anymore, please take it to waste recycling centre.

ADEO Services - 135 Rue Sadi Carnot - CS 00001  
59790 RONCHIN - France

ТОВ «Леруа Мерлен Україна»,  
вул. Полярна 17а, м. Київ 04201, Україна

Импортер/Продавец/Лицо уполномоченное  
принимать претензии по качеству товара на  
территории Российской Федерации, ООО «ЛЕРУА  
МЕРЛЕН ВОСТОК», 141031, МО, г. Мытищи,  
Осташковское шоссе, д.1, Р

Importado e distribuido por LEROY MERLIN CIA BRASILEIRA  
DE BRICOLAGEM Rua Domingas Galleri Blotta, 315 - Jd  
Consórcio - CEP 04455-360 São Paulo - SP - Brazil CNP:  
01.438.784/0001-05 CALM (Central de Atendimento Leroy  
Merlin) -4020.5376 (capitais) e 0800.0205376 (demais regiões)

Imported by Adeo South Africa (PTY) LTD T/A Leroy  
Merlin Greenstone Store - Corner Blackrock Street  
and Stoneridge Drive, Greenstone Park Ext 2,  
Edenvale, 1610 - Johannesburg, Gauteng, South Africa

Импортер/тауаршы/Тәуардың сатқысы бойынша наразылықтарды  
қарбыздануға өкілетті тұлға - Леруа Мерлен Қазақстан ЖШС  
Қазақстан Республикасы, 050000, Алматы қ., Қызыл көше,  
77, «ParkView» БО, БҚ, 07-көнер

**EAC**

Made in China