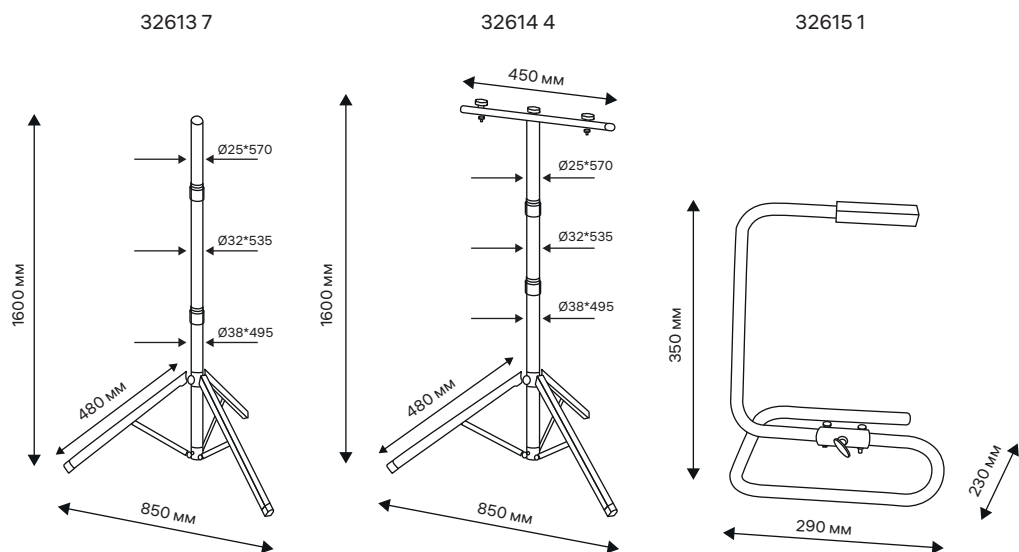


Руководство по эксплуатации

# ШТАТИВ И ПОДСТАВКА для прожектора 32613 7, 32614 4, 32615 1



## Технические характеристики

Артикул	Название	Материал	Размер	Вес
32613 7	Штатив регулируемый для одного прожектора	Металл	85-160 см	1,85 кг
32614 4	Штатив регулируемый для двух прожекторов	Металл	85-160 см	2,1 кг
32615 1	Подставка для прожектора	Металл	29x35x23 см	0,69 кг

## Общие сведения (назначение)

Переносное изделие для установки одного или несколько прожекторов. Станет надежным помощником для эксплуатации осветительного прибора на стройке.

**\*Внимание! Производитель оставляет за собой право вносить не принципиальные изменения в конструкцию, не ухудшающие технические характеристики изделия и не влияющие на безопасность конечной продукции, без отражения этого в руководстве по эксплуатации и уведомления потребителя.**

## Правила транспортировки и хранения

Транспортировка и хранение должны производиться в заводской упаковке с соблюдением мер предосторожности от механических повреждений и воздействия осадков. Хранить в закрытых помещениях с естественной вентиляцией при температуре от -40 до +50 С и относительной влажности не более 80%.

## Правила утилизации и реализации

Изделие необходимо утилизировать согласно требованиям законодательства территории реализации. Продукция свободно реализуется на территории РФ и ЕАЭС всем потребителям через розничные магазины. Особых требований к реализации нет.

## Дата производства

Указана на корпусе изделия (или на упаковке): 00.00 (первые две цифры – месяц изготовления, вторые две цифры – год изготовления).

## Гарантийные обязательства

24 месяца с даты покупки изделия при условии соблюдения правил эксплуатации. В случае возникновения неисправности в гарантийный период эксплуатации, следует обратиться в магазин, продавший кронштейн (при наличии кассового чека и заполненного паспорта изделия), для обмена на аналогичный товар или возврата денежных средств. Гарантия не распространяется на изделия: поврежденные в результате контакта продукта с жидкостями, механического воздействия и иного повреждения, повреждения в результате небрежного обращения, внесения конструктивных изменений, загрязненности, ненадлежащих условий эксплуатации.

## Паспорт изделия

Модель/артикул	Дата изготовления	Дата продажи	Подпись, штамп продавца

**Producer:** REV Ritter (China) GmbH 9F, Building A, Hengyuan Plaza № 1988, Beisanhuan East Rd. Cixi, Ningbo, China.

**Производитель:** РЕВ Риттер (Чайна) ГмбХ, 9Ф, стр. А, Хэн Юань Плаза, № 1988, Бетсанхуан роуд. Сикси, Нингбо, Китай.

**Уполномоченная организация/Импортер:** ООО ТД «Пан Электрик», 141407, Россия, Московская область, г. Химки, ул. Панфилова, влд. 21, стр. 1, эт. 08, пом. 0802. тел.: +7 (495) 739-39-20.

rev.ru

