

	REF		EAN
FS1SL10 RU G1/2"	2022R03P05-0051	89078534	3276007343823

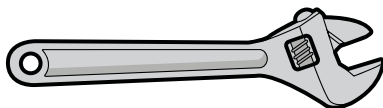
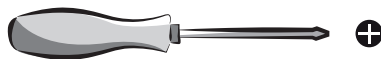
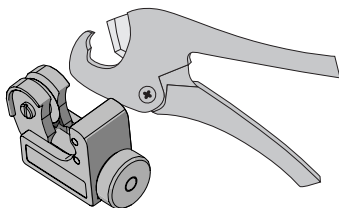
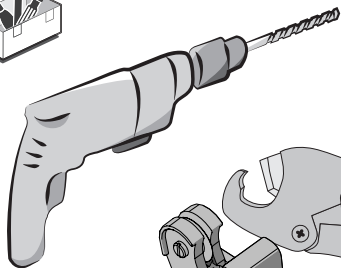
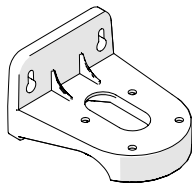
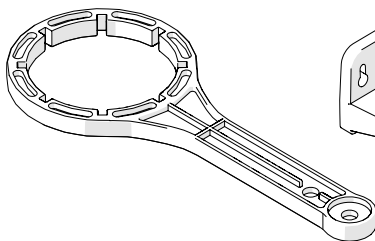
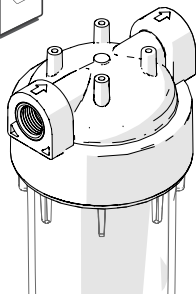


RU Руководство по Эксплуатации
КОРПУС ФИЛЬТРА МАГИСТРАЛЬНЫЙ SL10

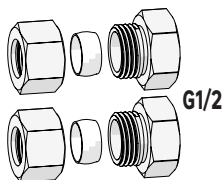
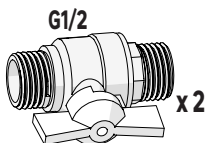
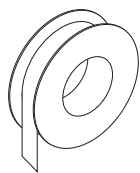
KZ Пайдалану бойынша тәлімдеме
SL10 МАГИСТРАЛДЫ СҮЗГІ КОРПУСЫ

EN Instructions Manual
FILTER STATION SL10 FOR 1 CARTRIDGE

1/2"



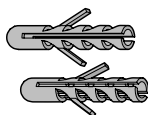
RU Аксессуары не включены - **KZ** Керек-жарақтар кірмейді - **EN** Accessories not included



RU Выберите тип фитингов, соответствующий установке

KZ Орнатуға жарамды фитингтің түрін таңдаңыз

EN Choose the type of fittings suitable for installation



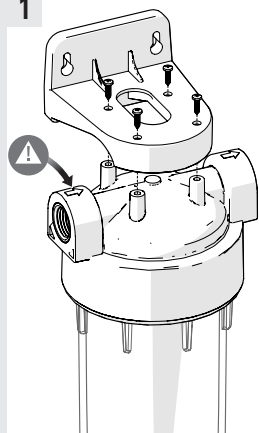
RU Выбирайте шурупы и дюбели, подходящие для вашей стены

KZ Сіздің қабырғанызға сәйкес келетін бұрандаларды, және дюбельдерді таңдаңыз (жинаққа кірмейді).

EN Be sure to choose screws and wall plugs suitable for your wall.



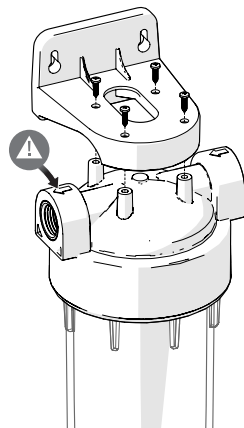
1



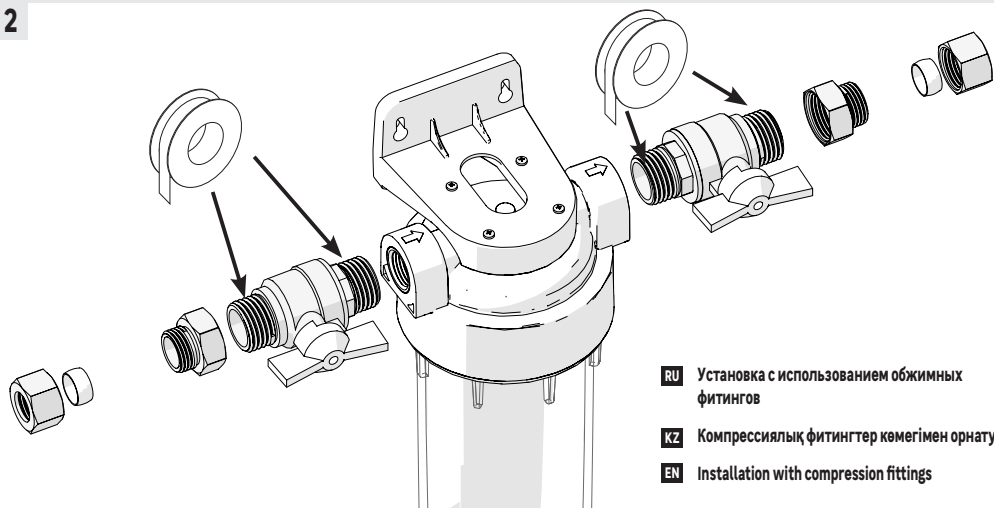
RU Установите кронштейн с учетом направления движения воды

KZ Кронштейнді су айналымының бағытына сәйкес бағыттаңыз

EN Orient the bracket to respect the direction of water circulation



2

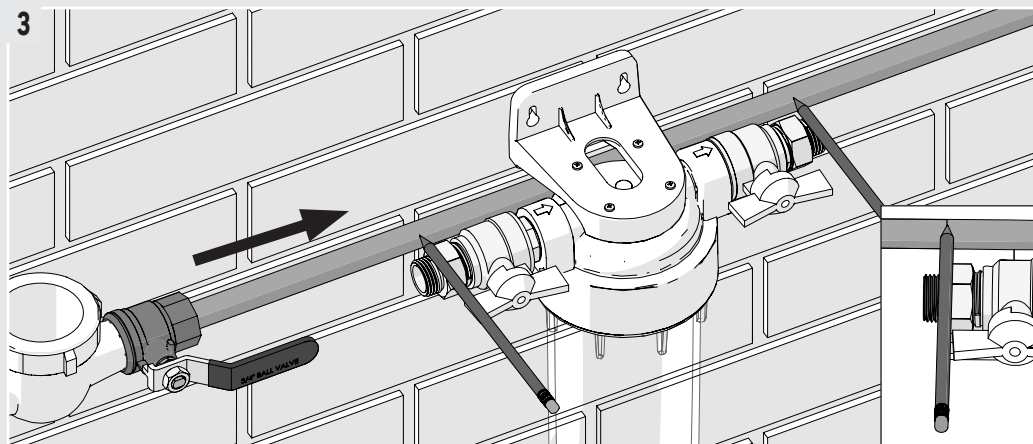


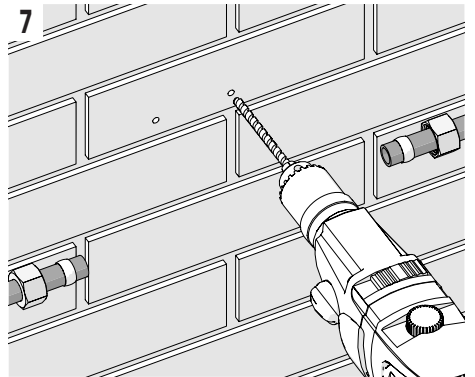
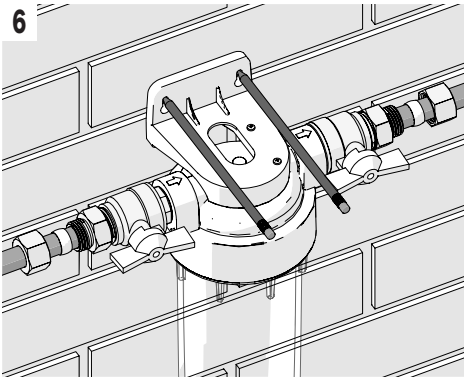
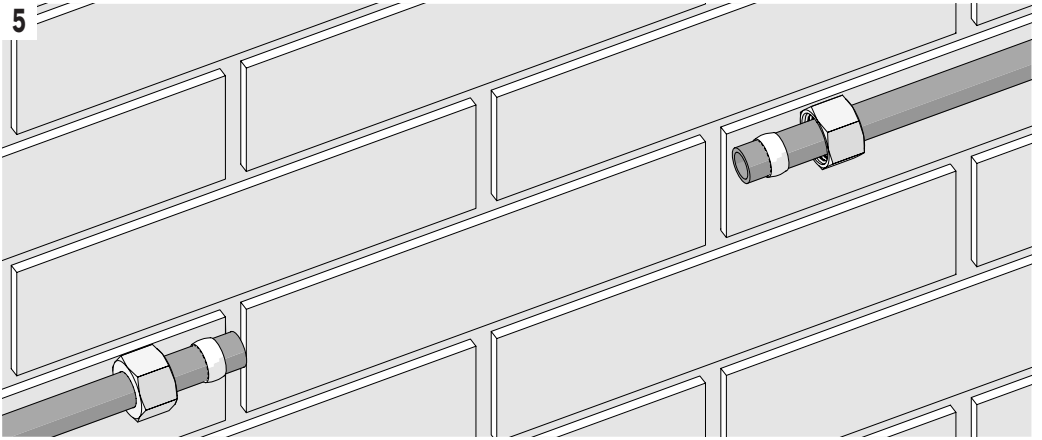
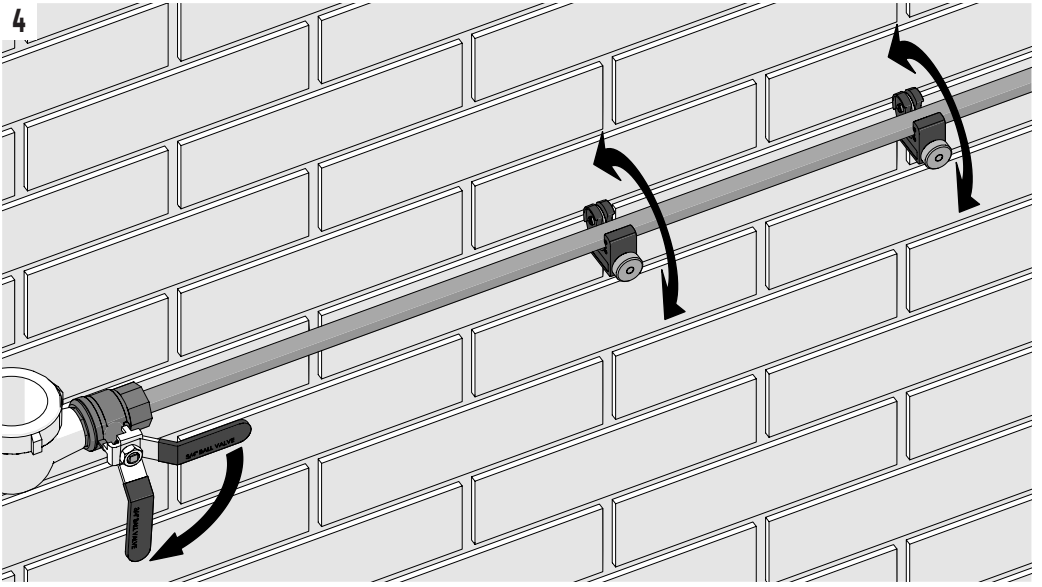
RU Установка с использованием обжимных фитингов

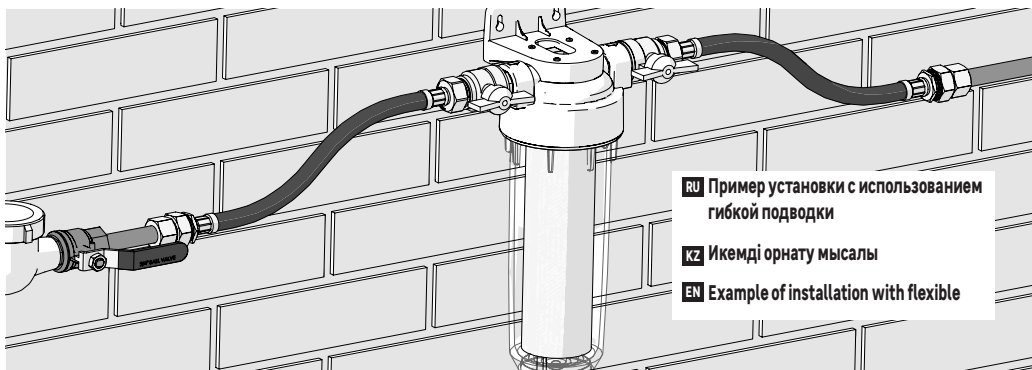
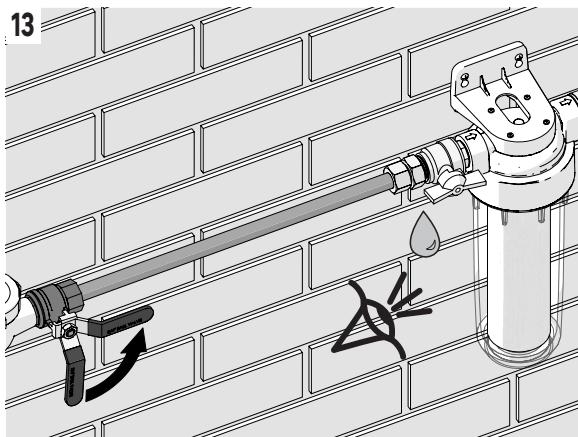
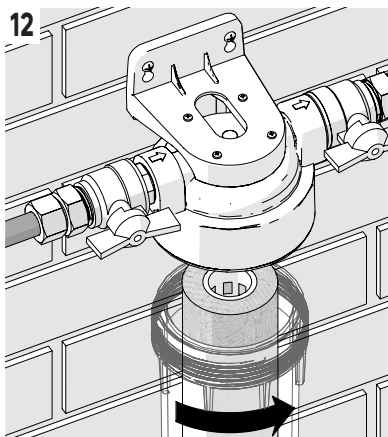
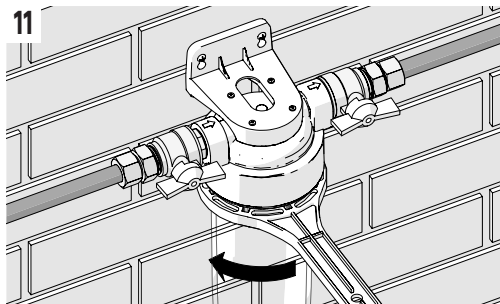
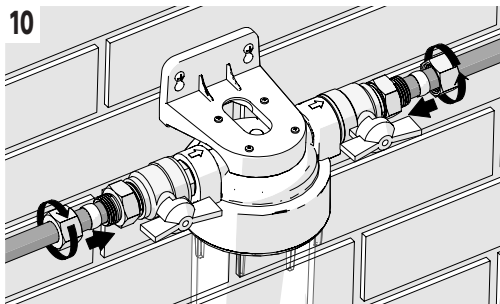
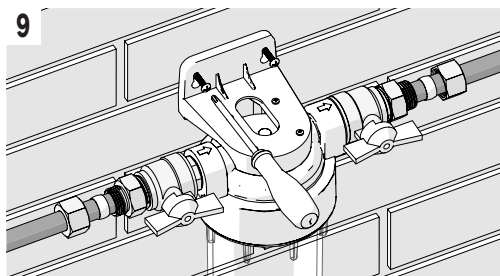
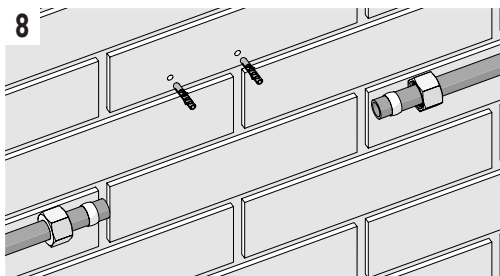
KZ Компрессиялық фитингтер көмегімен орнату

EN Installation with compression fittings

3







RU Пример установки с использованием гибкой подводки

KZ Икемді орнату мысалы

EN Example of installation with flexible

ВВЕДЕНИЕ

Корпус фильтра предназначен для установки на магистраль холодной воды. Необходимо предусмотреть достаточное пространство для установки и замены сменных картриджей. Картриджи в комплект не входят. Система не должна подвергаться замерзанию и продолжительному воздействию солнечного света.

Необходимо оставить пространство не менее 10 см под системой для технического обслуживания. В случае давления в водопроводной сети выше 4 бар установите перед фильтром редуктор давления.

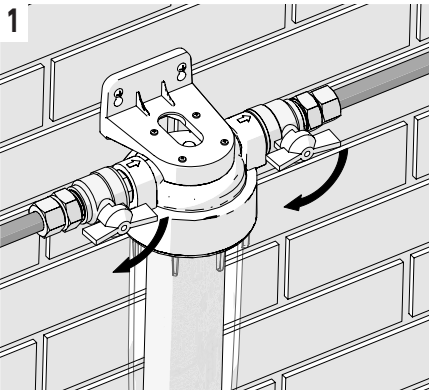
УСТАНОВКА

Рекомендуется установить шаровой кран на входе и выходе системы.

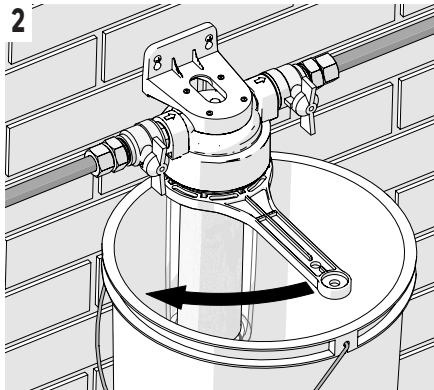
- 1- Закрепите кронштейн на системе с учетом направления движения воды
- 2- Завинтите шаровые краны на системе с использованием герметизирующей ленты (тефлон, ПТФЭ) на резьбе.
Навинтите корпуса фитингов на краны.
- 3- Отметьте место отреза на трубе подачи воды.
- 4- Отключите подачу воды и сбавьте давление, открыв смеситель.
Закройте смеситель и разрежьте трубу с помощью подходящего инструмента.
- 5- Навинтите гайку, а затем кольцо фитинга на оба конца трубы.
- 6- Временно установите систему на трубу и отметьте положение шурупов крепления кронштейна.
- 7- Просверлите отверстия.
- 8- Вставьте дюбели, подходящие для стены.
- 9- Закрепите кронштейн на стене с помощью подходящих шурупов.
- 10- Затяните фитинги, чтобы обеспечить герметичность.
- 11- Отвинтите корпус фильтра с помощью ключа, поставляемого в комплекте.
- 12- Установите картридж в корпус и завинтите его вручную (запрещается использовать ключ).
- 13- Медленно открывайте подачу воды и следите, не появилась ли протечка.
В случае протечки подтяните фитинги.

ЗАМЕНА КАРТРИДЖА

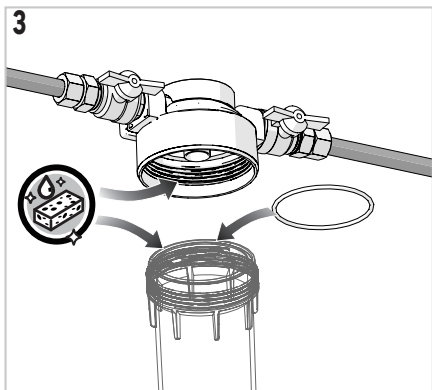
Картридж необходимо регулярно менять. Ресурс зависит от типа картриджа, расхода и качества воды.



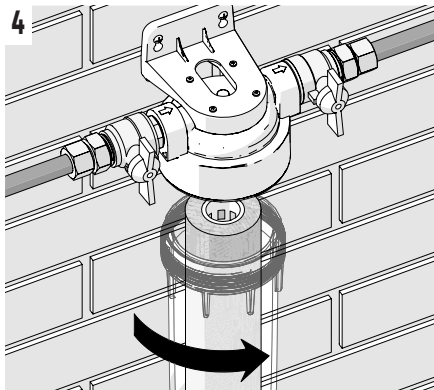
1
• Закройте 2 шаровых крана.



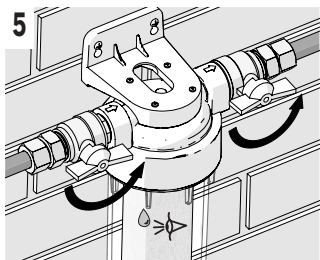
2
• Поставьте ведро, отвинтите корпус с помощью ключа и извлеките картридж.



3
• Промойте корпус и крышку системы без использования абразивных чистящих средств.
• При необходимости замените уплотнительную прокладку.
• Если тип картриджа предполагает его многократное использование, то промойте картридж.



4
• Установите новый картридж и завинтите корпус вручную (запрещается использовать ключ).



5
• Откройте краны и проверьте на протечку.
• В случае утечки подтяните фитинги.

Запасные части

Описание	Артикул
Ключ для корпуса SL10	3276007344264

RU

KZ

EN

КІРІСПЕ

Бұл сүзу станциясы суық судың жалпы кірісіне орналастырылады. Сүзгі элементтерін орнату және ауыстыру үшін қажетті қашықтықты қамтамасыз етіңіз. Станция аяздан және жарқын жарықтың ұзақ әсерінен қорқады.

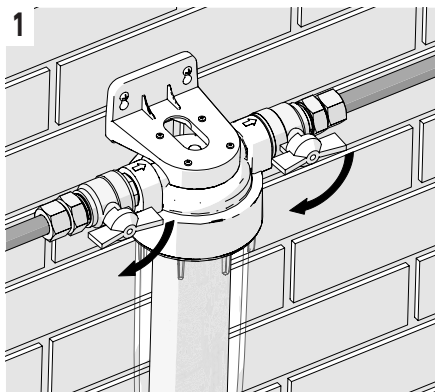
Техникалық қызмет көрсету үшін станцияның астында кем дегенде 10 сантиметр бос орын қалдырыңыз. 4 бардан жоғары қысым болған жағдайда, сүзгінің алдына қысым редуكتورын орнатыңыз.

ҚАЛПЫНА КЕЛТІРУ

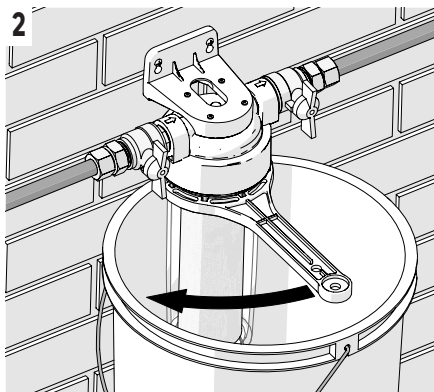
Станцияның кірісі мен шығысына өшіру клапанын орнату ұсынылады.

- 1- Су айналымының бағытын сақтай отырып, кронштейнді жүйеге бекітіңіз
- 2- Жіптерге тығыздағыш таспаны (тефлон, PTFE) қолданғаннан кейін клапандарды жүйеге бұраңыз.
Арматура корпусын клапандарға бұраңыз.
- 3- Су құбырындағы кесу орнын белгілеңіз
- 4- Су беруді тоқтатыңыз және шүмекті қосу арқылы қысымды босатыңыз.
Содан кейін, осы шүмекті жауып, түтікті тиісті құралмен кесіңіз.
- 5- Сомынды бұраңыз, содан кейін түтіктің әр ұшына бекіту сақинасын салыңыз
- 6- Жүйені құбырға уақытша орнатыңыз және кронштейнді бекіту бұрандаларының орнын белгілеңіз
- 7- Тесіктерді бұрғылаңыз
- 8- Қабырғаға сәйкес келетін дюбельдерді салыңыз
- 9- Кронштейнді қабырғаға сәйкес бұрандалармен бекітіңіз
- 10- Тығыздықты қамтамасыз ету үшін фитингтерді қатайтыңыз.
- 11- Сүзгі ұстағышын берілген кілтпен бұрап алыңыз
- 12- Картриджді ыдысқа салыңыз және оны қолмен бұраңыз (ешқашан кілтті пайдаланбаңыз)
- 13- Су беруді баяу ашып, ағып кетпегеніне көз жеткізіңіз
Егер ағып кетулер болса, арматураны қатайтыңыз.

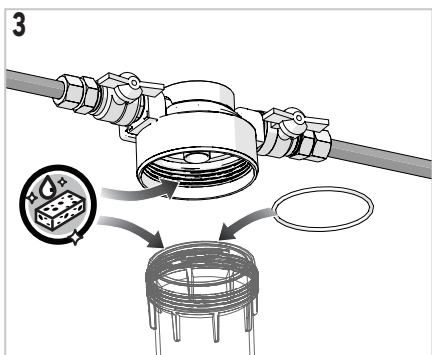
Картриджді үнемі ауыстырып отыру керек, оның қызмет ету мерзімі картридждің түріне, судың тұтынылуына және сапасына және байланысты.



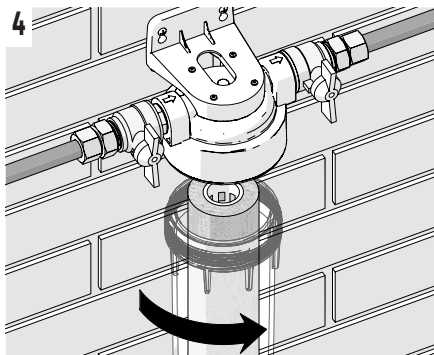
• 2 құлыптау клапанын жабыңыз



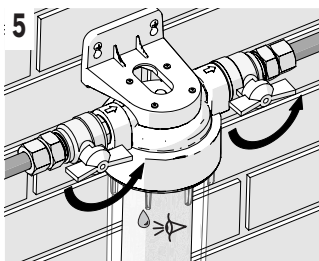
• Шелекті орнатыңыз, ыдысты кілтпен бұрап алыңыз да, картриджді тастаңыз



• Тостағанды, жіптерді және жүйенің басын түбін тазалаңыз.
• Егер ол жарылған, құлаған немесе тұнба жиналған болса, тығыздағышты ауыстырыңыз.
• Егер картридж түрі оны бірнеше рет қолдануды қажет етсе, онда картриджді шайыңыз.



• Картриджді орнатыңыз және қолмен тартыңыз (ешқандай кілтпен емес)



• Клапандарды ашып, ағып кетуді бақылаңыз
• Егер ағып кетулер болса, арматураны қатайтыңыз.

Қосалқы бөлшектер

Сипаттамасы	Сілтеме
SL10 сәйкес	3276007344264

INTRODUCTION

This filtration station is placed on the general cold water inlet. Provide the necessary spacings for mounting and replacing the filtering elements. The station fears frost and long exposure to bright light.

Leave a space of at least 10 centimeters below the station for maintenance. In the event of high pressure, greater than 4 bars, install a pressure reducer before the filter.

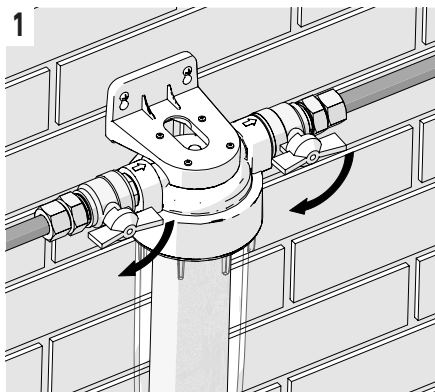
SETUP

It is recommended to install a shut-off valve at the entry and exit of the station.

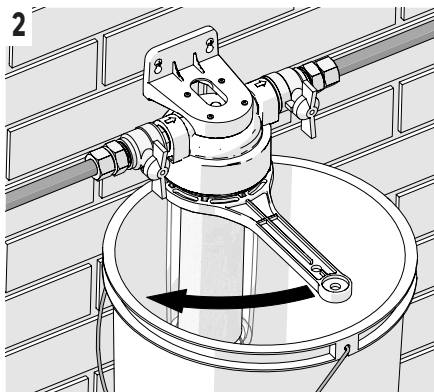
- 1- *Fix the bracket on the station respecting the direction of water circulation*
- 2- *Screw the valves onto the station after applying sealing tape (Teflon, PTFE) to the threads. Screw the body of the fittings onto the valves.*
- 3- *Mark the location of the cutout on the water inlet pipe*
- 4- *Shut off the water supply and release the pressure by opening a faucet. Then close this faucet and cut the tube using the appropriate tool.*
- 5- *Thread the nut then the ring of the fitting on each end of the tube*
- 6- *Temporarily position the station on the tube and mark the location of the bracket fixing screws*
- 7- *Drill the holes*
- 8- *Insert wall plugs suitable for the wall*
- 9- *Fix the bracket to the wall using suitable screws*
- 10- *Tighten the fittings to ensure a seal.*
- 11- *Unscrew the filter holder using the provided key*
- 12- *Place the cartridge in the bowl and screw in by hand (never with the key)*
- 13- *Slowly open the water supply and check that there are no leaks. Retighten fittings if leaks are present.*

CARE

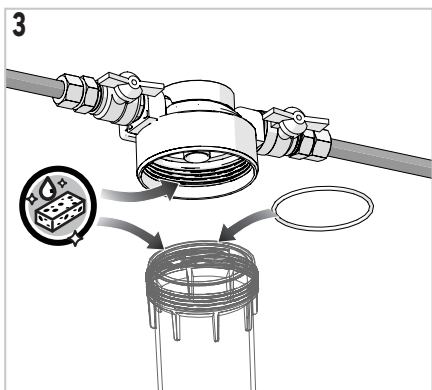
The cartridge must be replaced regularly, its lifespan depends on the type of cartridge, the consumption and quality of the water.



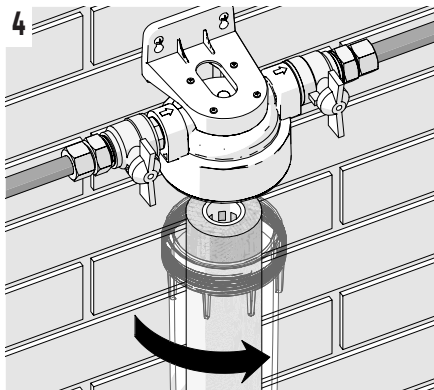
· Close the 2 shut-off valves



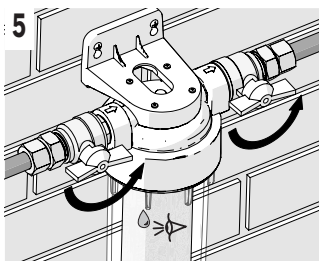
· Place a bucket, unscrew the bowl with the key and discard the cartridge



· Clean the bowl and system cover without using abrasive cleaning agents.
· Replace the gasket if necessary.
· If the type of cartridge is reusable, then flush the cartridge.



· Place a new cartridge and tighten by hand (never with the key)



· Open the valves and control there is no leaks
· Retighten fittings if leaks are present.

Spare parts

Description	Reference
Release key	3276007344264

RU → Изготовлено по заказу / Продавец: ООО «Леруа Мерлен Восток», Россия, 141031, Московская обл., г. Мытищи, Осташковское шоссе, д. 1. Изготовитель и организация, принимающая претензии по качеству товара в России: АО «БВТ БАРЬЕР РУС», Россия, 142400, Московская область, Богородский городской округ, город Ногинск, территория Ногинск-Технопарк, д. 2.

→ Хранить при температуре от +5 °С до +40 °С не более 5 лет.

→ Дата изготовления указана на индивидуальной упаковке товара.

→ УКАЗАНИЯ ПО УТИЛИЗАЦИИ : По истечении срока службы утилизировать как бытовые отходы.

→ Товар не подлежит обязательной сертификации.

→ ТУ 28.29.12-092-32989981-2021

KZ → Импортёр / Продавец / Организация, принимающая претензии по качеству продукции в Республике Казахстан: ТОО «Леруа Мерлен Казахстан», Республика Казахстан, 050000, г. Алматы, ул. Кунаева, д. 77, БЦ «PARK VIEW», 6 этаж, офис № 07. Импорттаушы / Сатушы / Қазақстан Республикасында өнім сапасы бойынша наразылықтарды қабылдайтын ұйым: «Леруа Мерлен Қазақстан» ЖШС, Қазақстан Республикасы, 050000, Алматы қ., Қонаев көшесі, 77 үй, «PARK VIEW» БО, 6-қабат, 07-кеңсе. Өндірушінің атауы және мекен-жайы: АҚ «БВТ БАРЬЕР РУС», Ресей, 142400, Мәскеу облысы, Богородск қалалық округі, Ногинск қаласы, Ногинск-Технопарк территориясы, 2-үй.

→ +5 °С-ден +40 °С-қа дейінгі температурада 5 жылдан аспайтын уақыт сақтаңыз.

→ Өндірілген күні өнімнің жеке қаптамасында көрсетілген.

→ Тауар сертификация және сәйкестік декларациясын міндетті растауды талап етпейді

→ КӘДЕГЕ ЖАРАТУ ЖӨНІНДЕГІ НҰСҚАУЛАР. Қызмет мерзімі аяқталғаннан кейін тұрмыстық қалдықтар ретінде тастаңыз.



* Гарантия 5 лет / 5 жыл кепілдік / 5 year warranty
Сделано в России/ Ресейде жасалған / Made in Russia

ADEO Services - 135 Rue Sadi Carnot
CS 00001 - 59790 RONCHIN - France

Supplier ref. / Модель: H103P00T

Срок службы: 5 лет

Қызмет мерзімі: 5 жыл

Service life: 5 years



45.0143.00.20211123.