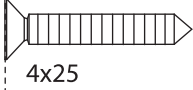




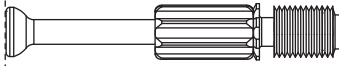
0 1 2 3 4 5 cm

+

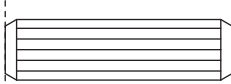


E  
x3

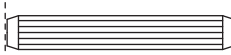
+



F  
x8



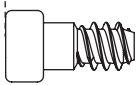
G  
x8



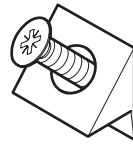
H  
x4/x20



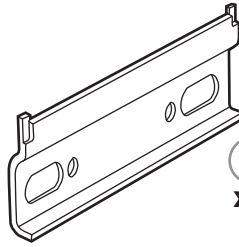
I  
x8



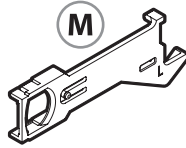
J  
x4



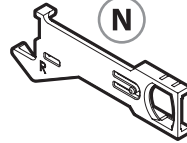
K  
x4



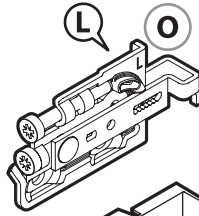
L  
x1



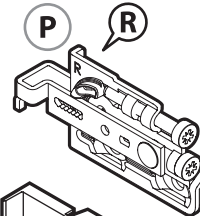
M



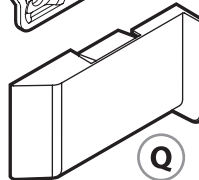
N



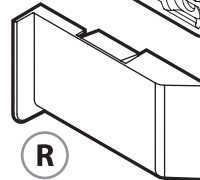
O



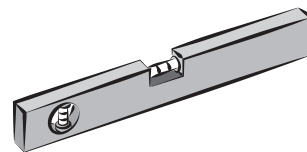
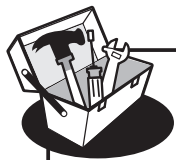
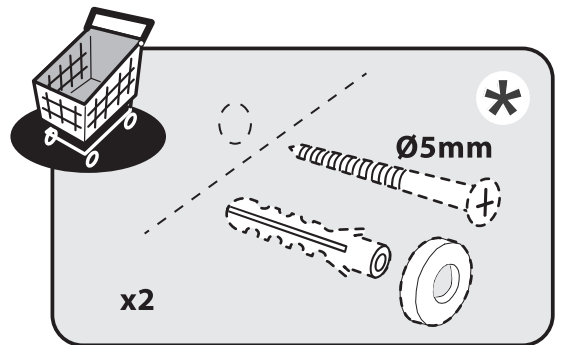
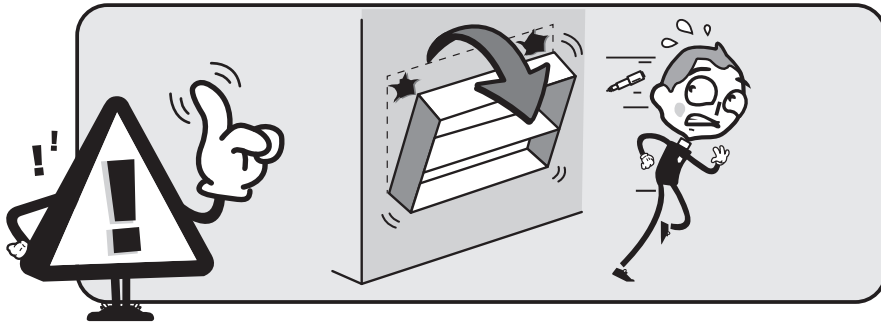
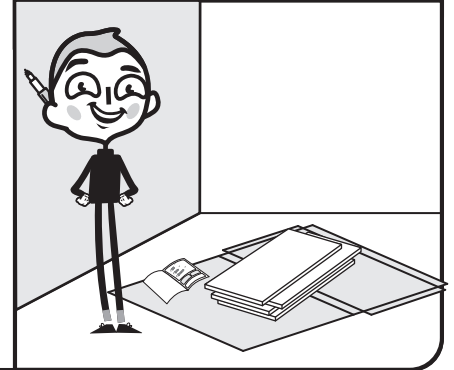
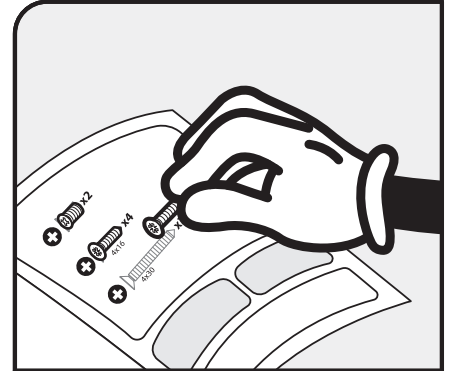
P



Q



R



i



RU

## ПРЕДУПРЕЖДЕНИЕ :

Во избежание риска опрокидывания следует надежно прикрепить мебель/предмет к стене. Проверьте пригодность и прочность стены, чтобы убедиться в том, что стена сможет выдержать вес мебели/предмета и нагрузку в месте крепления. Плохо выполненный монтаж может привести к падению мебели/предмета и серьезным травмам людей. В случае возникновения сомнений касательно установки обратитесь за помощью к продавцу специализированного магазина или свяжитесь со специалистом.

\* Используйте винты, шайбы и штифты, соответствующие типу стены. Они не входят в комплект поставки. Чтобы получить рекомендации относительно винтов и арматуры, соответствующих типу стены, обратитесь к продавцу специализированного магазина.

EN

## WARNING:

To avoid any risk of toppling, this furniture item/object must be securely attached to the wall. Check the suitability and the strength of the wall to ensure that the wall can bear the load of the furniture/object and withstand the forces put on the securing elements. Improper installation can result in the furniture/object falling and cause serious injuries to people. In case of a doubt regarding the installation, ask for advice from a specialised sales assistant or contact a professional.

\* Use screws, washers and plugs suited to the type of material of your wall. These are not included. To obtain advice on the screws and fittings suited to your wall, ask a specialised sales assistant.

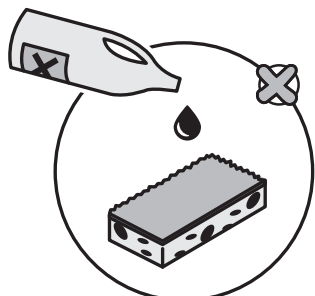
KZ

## ЕСКЕРТУ.

Аударылу қаупін болдырмау үшін, бұл жиһазды/нысанды қабырғаға. Қабырғаның жиһаз/нысан жүктемесін көтере алатынын, күші мен жарамдылығы сәйкес екендігін және салынатын күшті көтеретінін тексеріңіз. Дұрыс орнатпау жиһаз/нысан құлауына әкеліп, салдарынан адамдарды ауыр жарақаттауы мүмкін. Орнатуға қатысты күмәніңіз болса, арнайы сату бөлімі көмекшісінен көмек сұраңыз немесе маманға қоңырау шалыңыз.

\* Қабырға материалына сәйкес бұрандалар, шайбалар және тығындар пайдаланыңыз. Олар жинаққа қосылмаған. Қабырғаға сәйкес бұрандалар мен фитингтер туралы ақпаратты арнайы сату бөлімі көмекшісінен сұраңыз.

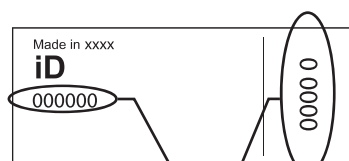
i



**RU / ВАЖНО - СОХРАНИТЬ ДЛЯ ДАЛЬНЕЙШЕГО ИСПОЛЬЗОВАНИЯ: ЧИТАТЬ ВНИМАТЕЛЬНО**

**KZ /КЕЙІНГІ ҚОЛДАНЫС ҮШІН САҚТАУ КЕРЕК: МҰҚИЯТ ОҚЫП ШЫҒЫҢЫЗ**

**EN / IMPORTANT, TO BE RETAINED FOR FUTURE REFERENCE: PLEASE READ CAREFULLY**



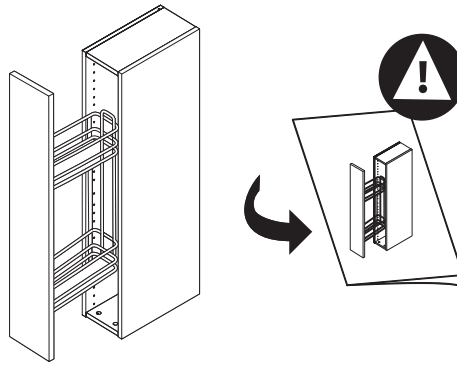
\*\*\*

**RU** На изделии имеется этикетка для прослеживаемости продукции. Сообщите каталожный номер в случае запроса.

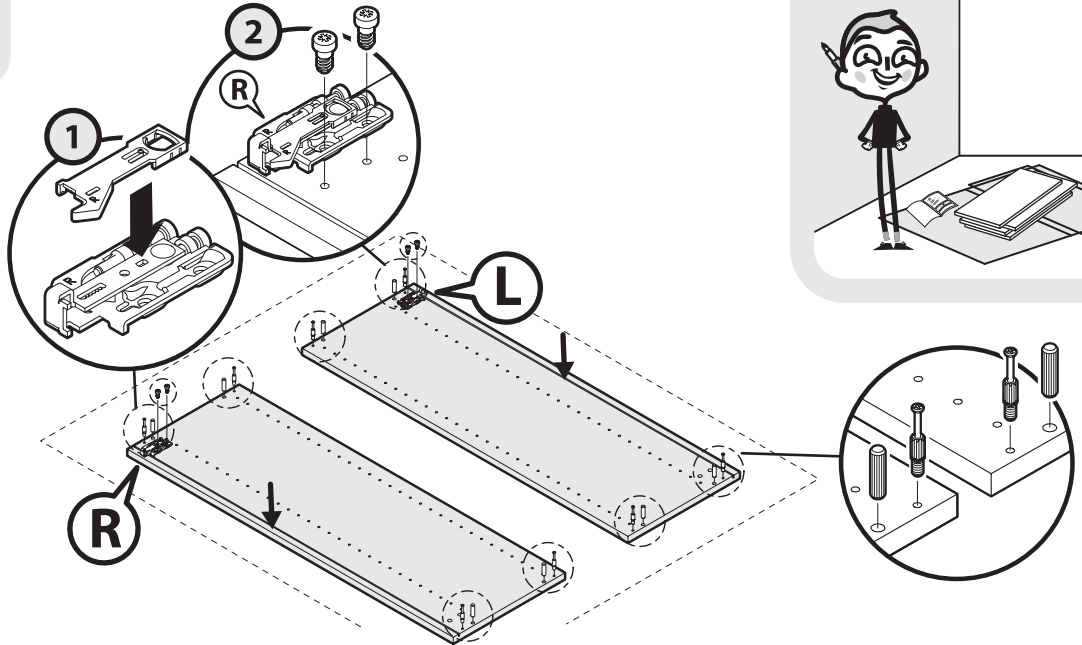
**KZ** Бақылау белгісі өнімге тіркелген. Сұралған жағдайда ұсынысты қараңыз.

**EN** Traceability label affixed to the product. Reference to quote if requested.

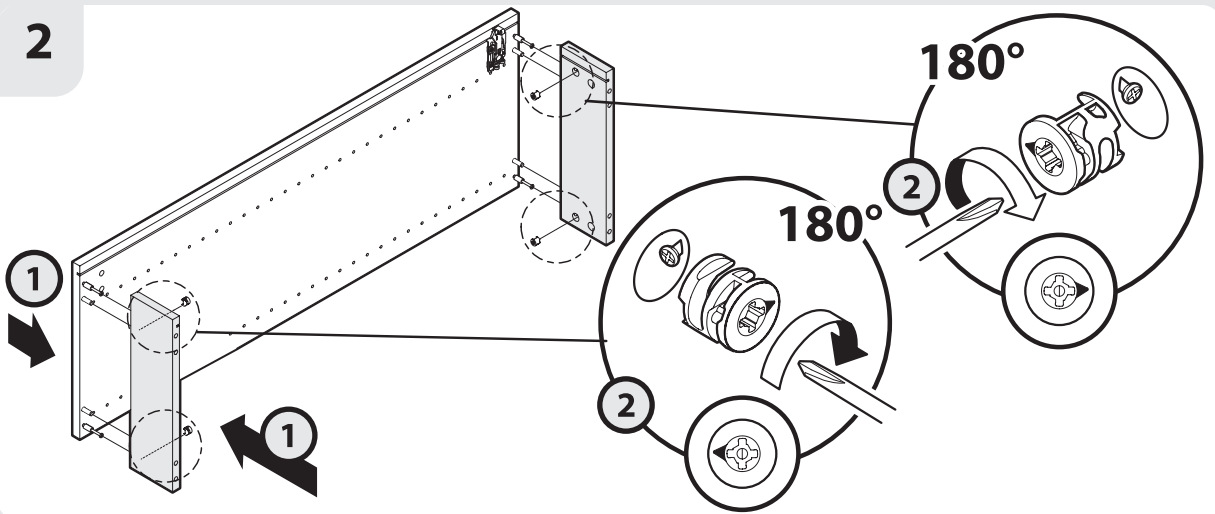
i



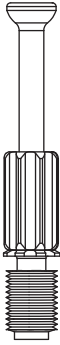
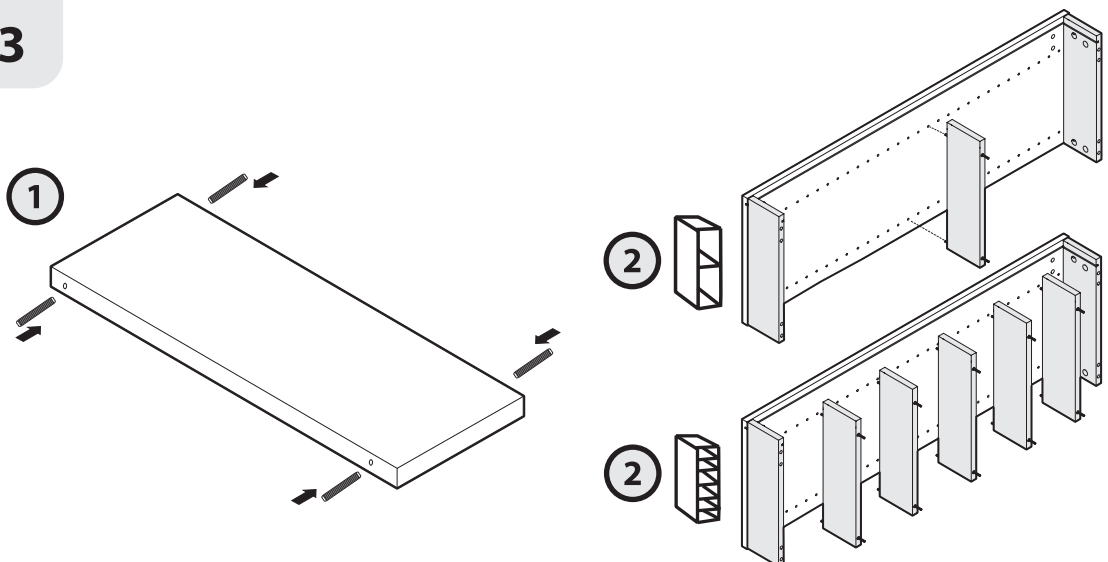
1



2



3



+

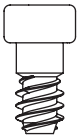
F  
x8



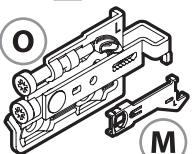
G  
x8



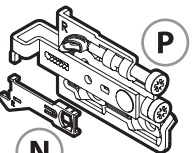
I  
x4



J  
x4



M



P



N



x4/x20

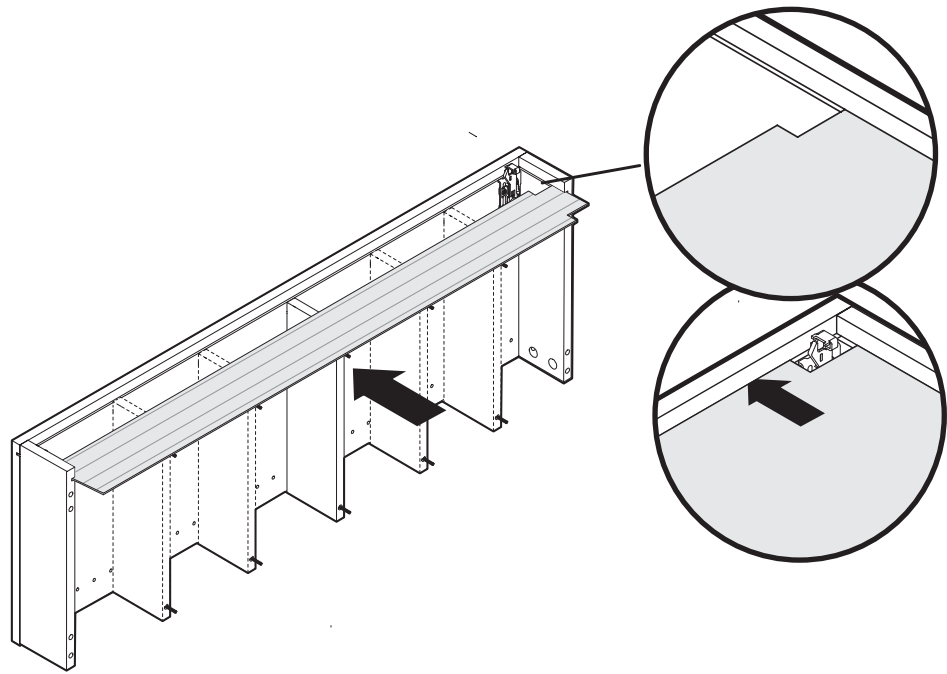
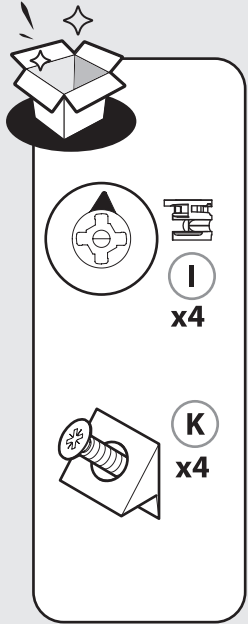
H



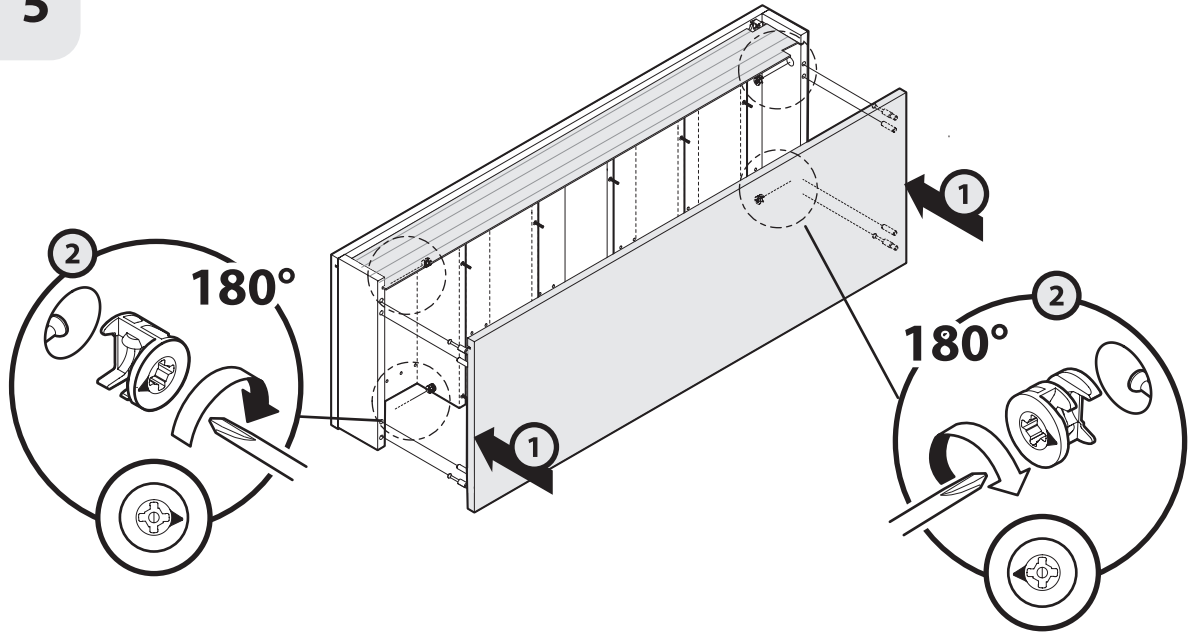
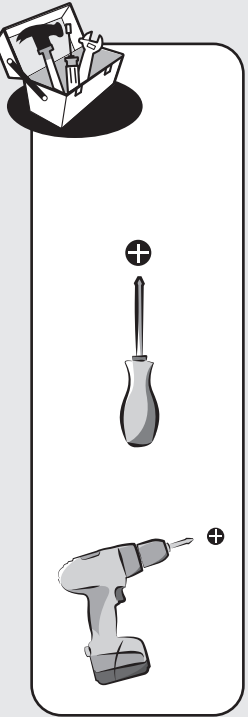
+



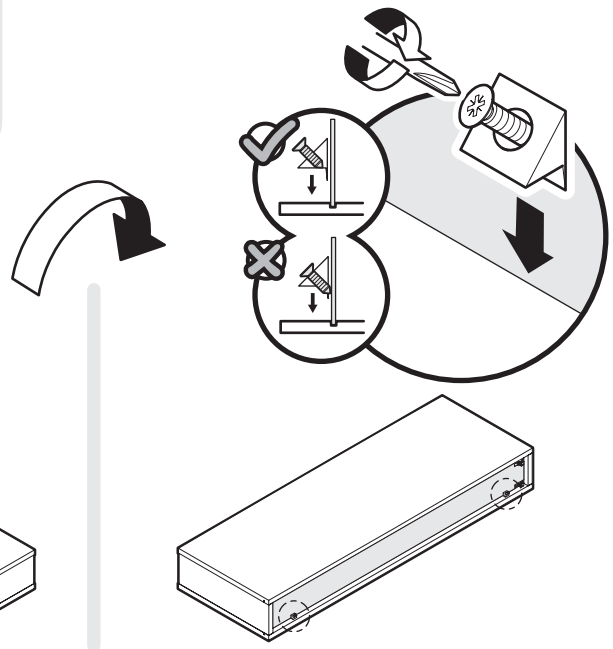
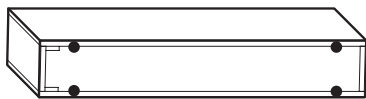
4

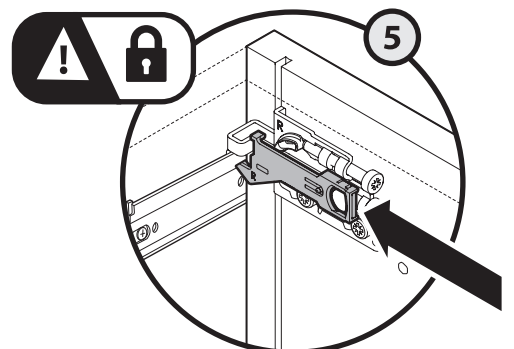
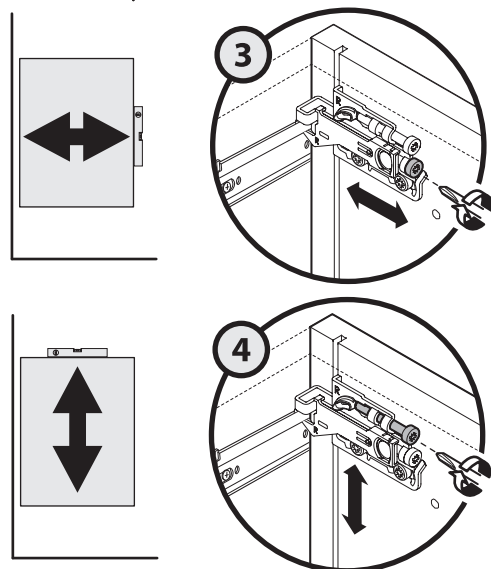
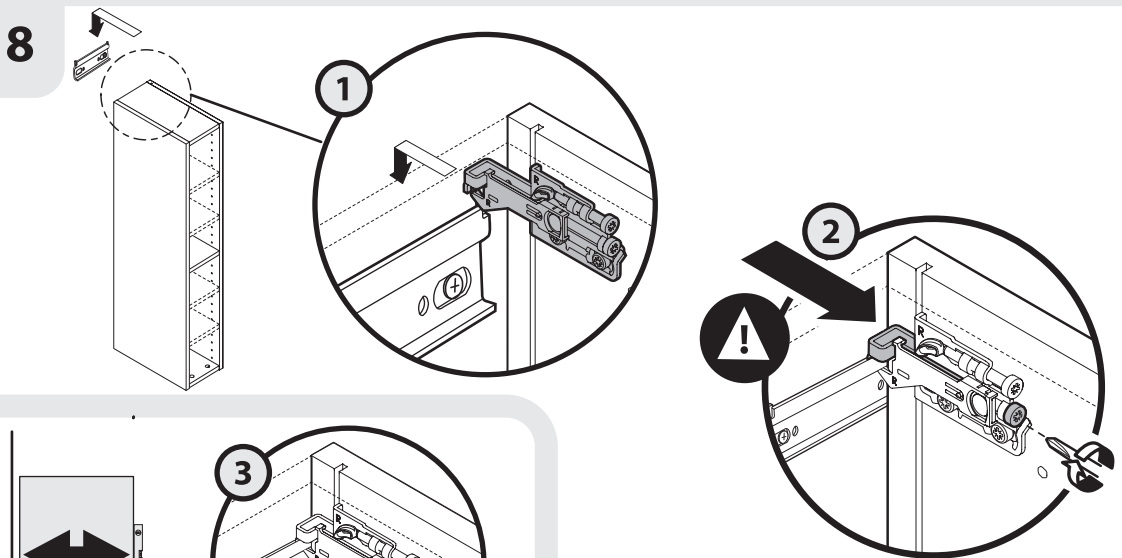
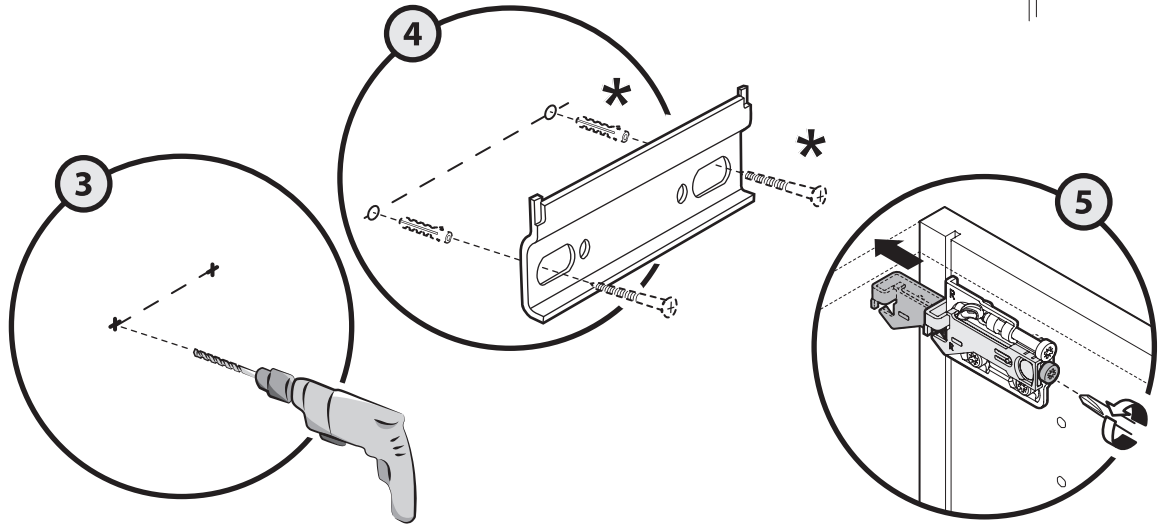
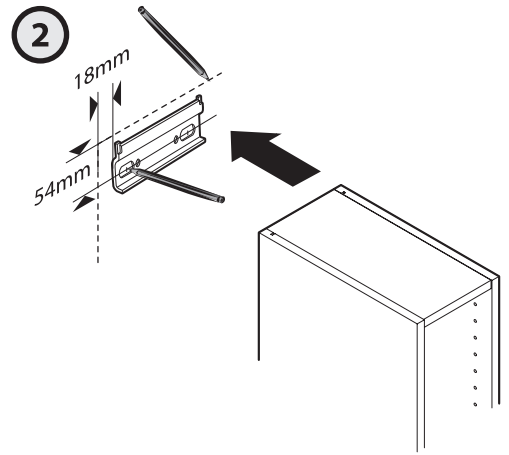
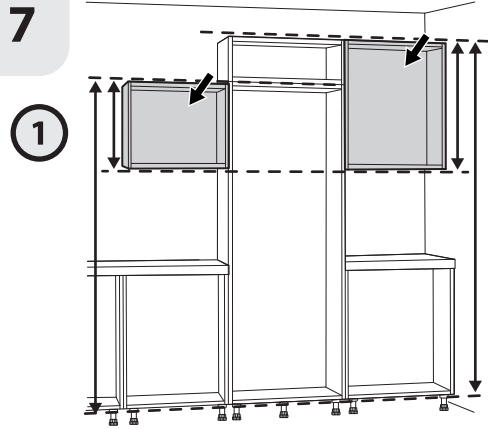
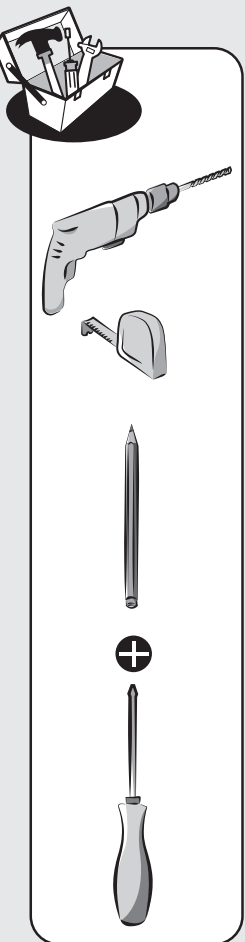
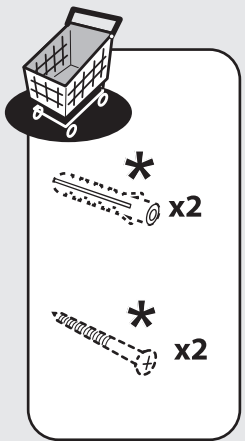
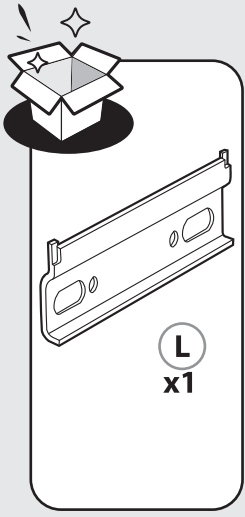


5

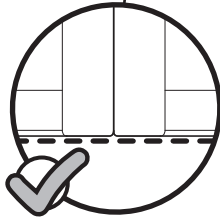
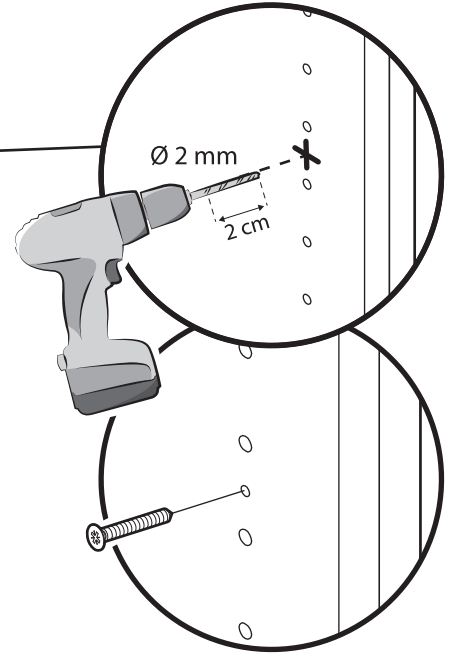
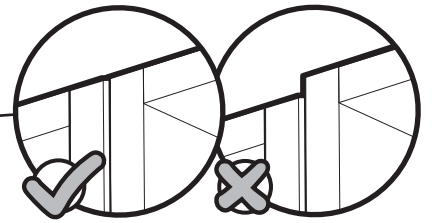
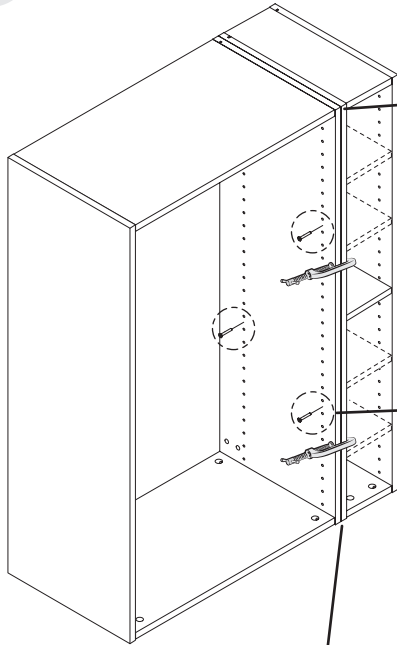
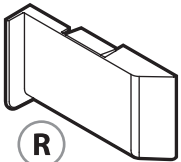
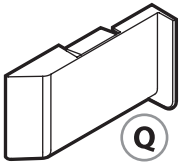
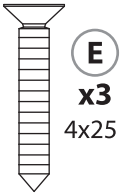
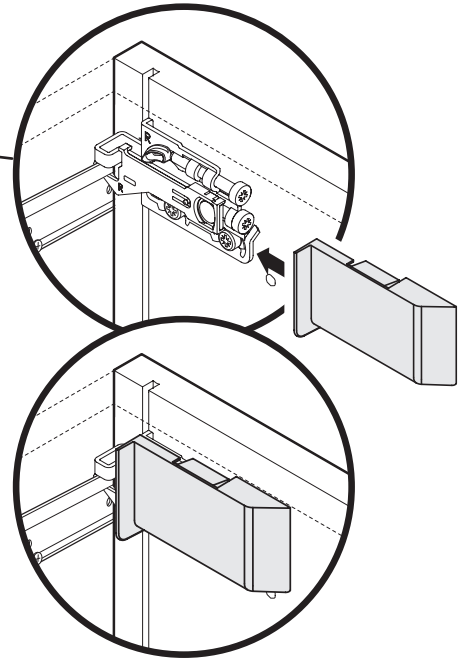
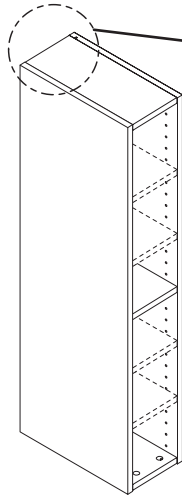


6







**i****9**

**RU** Эта мебель может перерабатываться, если она больше не пригодна для использования, сдайте ее в утилизационный центр.

**KZ** Бұл жиһаз қайт өңдеуге келеді. Ол әрі қолдануға болмайтын жағдайда, оны қайта өңдейтін орталыққа тапсыруыңызды өтінеміз.

**EN** This piece of furniture is recyclable. If it cannot be used anymore, please take it to the waste recycling centre.

РФ Импортёр/Продавец/Лицо уполномоченное принимать претензии по качеству товара:  
ООО "ЛЕРУА МЕРЛЕН ВОСТОК", 141031, Московская область,  
Мытищинский район, г. Мытищи, Осташковское шоссе, д.1, РОССИЯ

Импорртаушы/Сатушы/Тауардың сапасы бойынша  
наразылықтарды қабылдауға өкілетті тұлға :  
«Леруа Мерлен Казахстан» ЖШС Қазақстан  
Республикасы, 050000, Алматы қ., Қонаев  
көшесі, 77, «ParkView» БО, 6к., 07 оф.