

Транспортировка и хранение

Транспортировка должна осуществляться в упаковке, в условиях, исключающих механические повреждения и прямое попадание на продукцию пыли, грязи и влаги. Допускается транспортировка продукции в любом положении, любым видом транспорта. Транспортировка авиационным транспортом должна осуществляться в герметизированном отсеке. При транспортировке должна быть обеспечена температура $-10 \dots +40$ °C при относительной влажности воздуха до 80%.

Продукция должна храниться в отапливаемом, вентилируемом помещении, защищенном от атмосферных осадков, в транспортной упаковке. В помещении должна обеспечиваться температура $-10 \dots +40$ °C при относительной влажности воздуха до 80%.

Гарантия

Гарантийный срок эксплуатации составляет 24 месяца со дня продажи через розничную сеть при соблюдении потребителем правил установки, эксплуатации, транспортировки и хранения.

В случае выхода товара из строя до истечения гарантийного срока не по вине покупателя, следует обратиться в магазин, продавший товар. Неправильное хранение и использование товара лишает покупателя права на его гарантийное обслуживание. Возврат товара осуществляется при отсутствии механических повреждений и при его полной комплектации. Гарантийные обязательства выполняются продавцом при предъявлении покупателем данной инструкции с отметкой о дате продажи, артикулом товара и штампом магазина (торгующей организации).

Производитель оставляет за собой право без предварительного уведомления покупателя вносить изменения в конструкцию, комплектацию или технологию изготовления изделия с целью улучшения его свойств.

Гарантия на комплектующие не распространяется в следующих случаях:

- товар имеет видимые физические повреждения корпуса;
- товар использовался с нарушениями условий эксплуатации;
- товар использовался в системах освещения промышленных предприятий, складов и т.д., где условия эксплуатации в значительной степени отличаются от бытовых условий (повышенный или пониженный температурный режим, высокая влажность, нестабильная подача электроэнергии и т.д.).

Дата продажи

Модель

Штамп магазина

Elektrostandard™ — немецкое качество.

Товар сертифицирован, соответствует требованиям ТР ТС 004/2011. Месяц и год изготовления указан на товаре и/или упаковке. Претензии по качеству товара принимаются: тел. +7 495-228-17-33, e-mail: info@royalaur.ru. Производитель: «HONGYUAN OPTOELECTRONIC TECHNOLOGY CO., LTD» Zhejiang province, Yuyao economic development zone, Fengyi road, №18, China. Китай, провинция Чжэцзян, Юйяо зона экономического развития, ул. Фэнъи, 18. Импортёр/поставщик: ООО «Роял Ауэрль», 117418, г. Москва, ул. Зюбинская, дом 6, корп. 2, этаж 3, пом. XVI, ком. 30.

elektrostandard.ru

ES ELEKTROSTANDARD®

ИНСТРУКЦИЯ ПО МОНТАЖУ И ЭКСПЛУАТАЦИИ ОСВЕТИТЕЛЬНЫХ ОДНОФАЗНЫХ ШИНОПРОВОДОВ И КОМПЛЕКТУЮЩИХ



Внимание!

**Перед установкой внимательно прочитайте инструкцию!
Все работы по установке и обслуживанию светильника
производить только при отключенной питающей сети.**

Осветительные шинопроводы и комплектующие предназначены для монтажа трековых светильников. В ассортименте осветительных шинопроводов торговой марки Elektrostandard представлены однофазные и трехфазные шинопроводы, а также все необходимые аксессуары для монтажа трековой системы освещения.

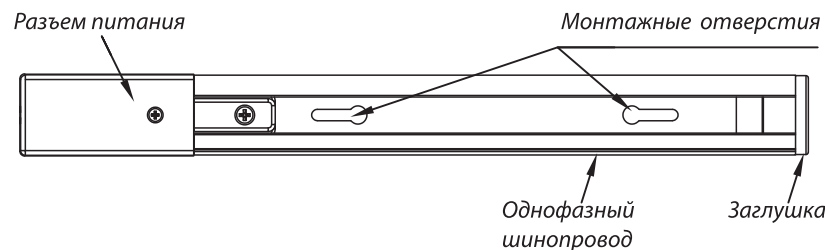
Аксессуары представлены в двух цветах: белый и черный.

Пылевлагозащитенность: IP20

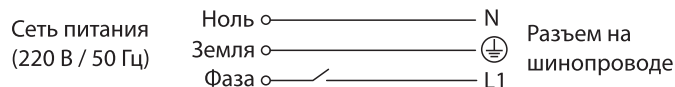
Материал: алюминий, ABS-пластик

Монтаж шинопровода на опорную поверхность

1. Разметьте и подготовьте отверстия на монтажной поверхности в соответствии с отверстиями в шинопроводе. Закрепите шинопровод с помощью пластиковых дюбелей и винтов.
2. Откройте крышку и подключите электропитание к разъемам согласно схеме. Проверьте надежность соединения. Установите крышку.
3. Определите точку подключения к сети.
4. Подключите шинопровод к сети через ввод питания.
5. Установите светильники на шинопровод.
6. Подайте питание на шину.



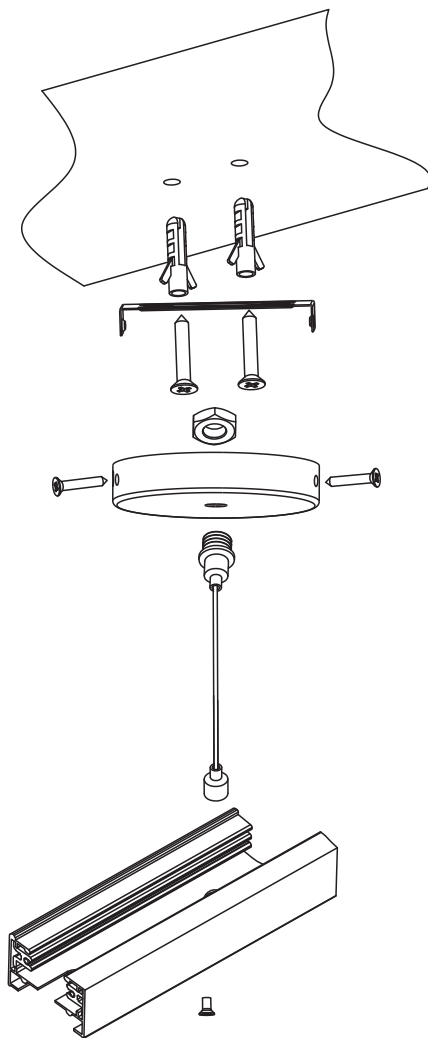
Подключение разъема питания



Монтаж шинпровода на подвесы

При монтаже светильника на подвесной потолок, фиксация светильника должна производиться на перекрытие потолка. Поверхность подвесного потолка может быть не рассчитана на вес светильника.

1. Распакуйте шинпровод.
2. Просверлите отверстия в поверхности перекрытия, вставьте дюбели.
3. Закрепите монтажную планку винтами.
4. Зафиксируйте трос подвеса на потолочной чаше.
5. Отмерьте необходимую длину троса, зафиксируйте его, при необходимости обрежьте.
6. Установите потолочную чашу на планку и зафиксируйте ее винтами.
7. Пропустите подвес через отверстия в шинпроводе и зафиксируйте его винтом.
8. Подключите питание в шинпровод с помощью ввода питания.
9. Установите светильники на шинпровод.
10. Подключите питание на шину, убедитесь в работоспособности светильников.



Макс. механическая нагрузка для шинпровода

1 м	2 кг.
2 м	3,5 кг.
3 м	5 кг.

Правила монтажа и эксплуатации

1. Для установки и ремонта шинпроводов рекомендуется пользоваться услугами квалифицированного электрика.
2. Монтаж, демонтаж и обслуживание шинпроводов должны осуществляться при выключенном питании сети.
3. При эксплуатации не допускайте превышения предельных показателей по рабочему току и напряжению. Все фазы должны быть симметрично нагружены. В одной трековой системе может быть только одно подключение к сети.
4. Шинпроводы предназначены исключительно для использования в помещениях. Не рекомендуется размещать их вблизи источников влаги или в помещениях с повышенной влажностью. Избегайте попадания жидкости на шинпровод.
5. Суммарный вес светильников, размещенных на одном шинпроводе, не должен превышать 6 кг.

Ассортимент аксессуаров для однофазного шинпровода

Наименование	Цвет	Изображение	Описание	Тип
TRL-1-1-100-WH TRL-1-1-100-BK TRL-1-1-200-WH TRL-1-1-200-BK TRL-1-1-300-WH TRL-1-1-300-BK	белый черный белый черный белый черный		Однофазный шинпровод	1 метр 2 метра 3 метра
TRP-1-1-WH TRP-1-1-BK	белый черный		Ввод питания и заглушка торцевая для однофазного шинпровода	
TRF-1-100-SL	серебряный		Набор для подвеса	1 метр
TRC-1-1-T-WH TRC-1-1-T-BK	белый черный		Коннектор T-образный для однофазного шинпровода	
TRC-1-1-X-WH TRC-1-1-X-BK	белый черный		Коннектор X-образный для однофазного шинпровода	
TRC-1-1-FLEX-WH TRC-1-1-FLEX-BK	белый черный		Гибкий коннектор для однофазного шинпровода	
TRC-1-1-I-WH TRC-1-1-I-BK	белый черный		Коннектор прямой для однофазного шинпровода	
TRC-1-1-L-WH TRC-1-1-L-BK	белый черный		Коннектор угловой для однофазного шинпровода	