



**КОМПРЕССОР ВОЗДУШНЫЙ  
ПОРШНЕВОЙ С ПРЯМЫМ  
ПРИВОДОМ МОДЕЛЬ КПП-2415А**



**[RU]**

**Инструкция по использованию**

# КОМПРЕССОР ЭЛЕКТРИЧЕСКИЙ ВОЗДУШНЫЙ СПЕЦ КПП-2415А

Внимание! Во избежание риска травматизма и несчастных случаев, а также в целях повышения эффективности работы и предотвращения преждевременного выхода компрессора из строя, перед его использованием внимательно изучите и соблюдайте настоящую инструкцию.

## 1. ОБЩИЕ СВЕДЕНИЯ

1.1. Компрессор электрический воздушный поршневого типа, далее компрессор, предназначен для сжатия воздуха и его дозированной подачи под давлением потребителям. Сжатый воздух может использоваться для покрасочных работ, приведения в действие пневмоинструмента, закачивания автомобильных шин и т. д.

1.2. Компрессор должен эксплуатироваться в условиях:

- Температура окружающей среды от 0°C до +35°C;
- Относительная влажность воздуха до 80% при 20°C.
- Высота над уровнем моря - не более 1000 м. При большей высоте происходит значительное снижение производительности компрессора.

1.3. Продолжительность ежедневной непрерывной работы компрессора 4 часа при максимальной загрузке 70%.

1.4. Компрессор соответствует требованиям нормативных документов :

ТР ТС 004/2011 « О безопасности низковольтного оборудования»;

ТР ТС 010/2011 « О безопасности машин и оборудования»;

ТР ТС 020/2011 «Электромагнитная совместимость технических средств»

1.5. В связи с постоянной деятельностью по совершенствованию компрессора, изготовитель оставляет за собой право вносить в его конструкцию незначительные изменения, не отраженные в настоящей инструкции и не влияющие на эффективную и безопасную работу компрессора.

1.6. Срок службы компрессора не менее 5 лет, срок хранения компрессора 5 лет. Указанный срок службы действителен при соблюдении пользователем указанных требований. Дата изготовления указана на стикере компрессора.

## 2. ТЕХНИЧЕСКИЕ ХАРАКТЕРИСТИКИ

Таблица 1.

Параметр	Значение параметра
Напряжение питающей сети, В	230±10%
Частота, Гц	50±0,1
Потребляемый ток, А (максимальный)	7
Номинальная потребляемая мощность, Вт	1500
Частота вращения двигателя, об/мин	2850
Максимальное рабочее давление, бар	8
Объем ресивера, л	24
Производительность, л/мин	186
Тип масла	DAВ68 (минеральное)
Тип электродвигателя	асинхронный, однофазный
Режим работы- работа/перерыв, мин	15/30
Вес , кг	20,0

### 3. КОМПЛЕКТНОСТЬ

Таблица 2.

Наименование	Количество
Компрессор	1
Инструкция по эксплуатации	1
Колеса транспортировочные	2
Фильтр воздушный	1
Пробка-сапун	1
Амортизатор	1
Комплект крепежа	1
Набор пневмо-инструмента (комплект)	1
Гарантийный талон	1

### 4. УСТРОЙСТВО И ПРИНЦИП РАБОТЫ

#### 4.1. Устройство компрессора.

Компрессор состоит из коаксиально расположенных асинхронного электродвигателя и компрессорного блока. Крутящий момент от электродвигателя передается непосредственно на кривошипно-шатунный механизм компрессора. Воздух, сжатый поршнем в цилиндре компрессора, пройдя через блок пластинчатых клапанов попадает в ресивер-накопитель, а затем через распределительный блок поступает к потребителям.

Включение компрессора осуществляется путем перевода кнопки (8) реле давления (9) в верхнее положение, при этом напряжение подается на электродвигатель.

При достижении в ресивере максимального давления, реле давления разрывает электрическую цепь на электродвигатель и останавливает компрессор. При понижении давления в ресивере до заданного уровня, реле давления замыкает электрическую цепь и снова запускает компрессор.

Регулирование давления воздуха на выходе осуществляется с помощью регулятора давления (11).

Потребители воздуха подключаются при помощи шланга, к штуцеру (12).

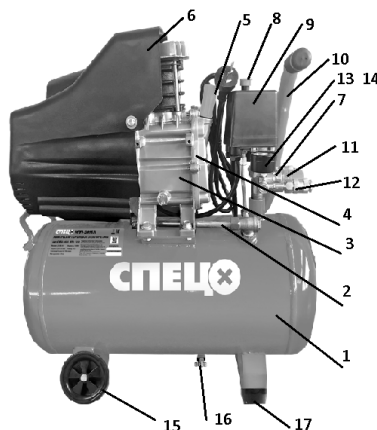


Рис. 1 Общий вид компрессора КПП-2415А

1-ресивер; 2-трубка высокого давления 3- картер; 4-крышка картера; 5-пробка-сапун для залива масла;6-защитный кожух; 7-предохранительный клапан; 8-кнопка включения; 9-реле давления; 9-ручка транспортировки; 11-регулятор давления; 12--штуцер выпускной; 13-манометр давления воздуха на выходе; 14-манометр давления воздуха в ресивере;15-колесо; 16-клапан слива конденсата; 17-амортизатор

## **5. ТРЕБОВАНИЯ БЕЗОПАСНОСТИ**

5.1. При работе с компрессором необходимо соблюдать меры безопасности , изложенные в настоящей инструкции , а также выполнять следующие правила:

- к работе с компрессором допускаются лица прошедшие соответствующее обучение;
- имеющие допуск к работе с электроинструментом и ознакомленные с данной инструкцией;

5.2. Компрессор использовать только по назначению.

5.3. При работе использовать средства индивидуальной защиты, спецодежда должна быть такой, чтобы исключалась возможность ее захвата подвижными деталями электрокомпрессора.

5.4. При работе всегда контролировать работу компрессора по показаниям манометров.

5.5. Если во время работы произойдет повреждение кабеля, следует, не касаясь кабеля сразу выключить его из сети.

5.6. Категорически запрещена работа с неисправным компрессором, поврежденным кабелем.

5.7. Компрессор должен быть отключен нажатием кнопки реле давления при внезапной остановке (вследствие исчезновения напряжения в сети, заклинивания движущихся деталей и т. п.).

5.8. Компрессор должен быть отключен от сети штепсельной вилкой:

- при подключении – отключении шланга (трубопровода) к раздаточному крану;
- при регулировке давления;
- при переносе машины с одного рабочего места на другое;
- при перерыве в работе;
- по окончании работы;
- при проведении всех видов технического обслуживания.

5.9. Запрещается:

- оставлять без надзора работающий компрессор, а также присоединенный к электрической питающей сети;
- передавать компрессор детям, а также лицам, не ознакомленным с настоящей инструкцией;
- снимать с компрессора при эксплуатации защитное ограждение, средства виброзащиты, управления и контроля;
- перемещать компрессор, подключенный к сети питания или с наполненным сжатым воздухом ресивером ;
- ослаблять какие-либо соединения трубопроводов во время работы компрессора или когда внутри ресивера находится сжатый воздух;
- прикасаться к головке компрессора, трубопроводу, цилиндру и электродвигателю, во избежание ожогов;
- направлять сжатый воздух на человека или животное;
- менять настройки реле давления;

5.10. Запрещается эксплуатировать компрессор при возникновении во время работы хотя бы одной из следующих неисправностей:

- повреждение штепсельного соединения, кабеля или его защитной трубки;
- нечеткая работа реле давления;
- вытекание масла из картера;
- появление дыма или запаха, характерного для горячей изоляции;
- появление стука, нехарактерного шума внутри компрессора;
- поломка или появление трещин в резервуаре, корпусных деталях, защитном ограждении;
- повреждение воздухопроводов, реле давления, манометров, регулятора давления;
- несвоевременное срабатывание реле давления, сопровождающееся превышением предельного давления в ресивере;

#### 5.1.1. Запрещается работа:

- в помещениях с взрывоопасной средой;
- в помещениях с агрессивной средой, оказывающей вредное воздействие на детали компрессора;
- в условиях воздействия капель, брызг, на открытых площадках во время дождя или снегопада, в условиях сильной запыленности.

## 6. ПОДГОТОВКА К РАБОТЕ

6.1. Перед началом и во время работы необходимо соблюдать требования раздела «ТРЕБОВАНИЯ БЕЗОПАСНОСТИ».

### 6.2. Установка.

Осмотрите распакованный компрессор и убедитесь, что он не получил повреждений во время транспортировки.

Установите колеса, воздушный фильтр, если они не были установлены ранее.

Замените транспортировочную пробку картера на пробку-сапун, поз.5, рис.1, из комплекта поставки.

Расположите компрессор на ровной горизонтальной площадке. Максимальный угол наклона площадки не должен превышать 10°. Компрессор должен устанавливаться в хорошо вентилируемом помещении, в месте, недоступном для атмосферных осадков. Для обеспечения хорошей вентиляции и охлаждения компрессора, последний должен располагаться так, чтобы расстояние от стены до компрессора составляло не менее 1 м. Следите за тем, чтобы вентиляционные отверстия электродвигателя не были закрыты какими-либо предметами или загрязнены, а воздух мог легко циркулировать, обеспечивая требуемый температурный режим работы. В случае установки компрессора на высоте, позаботьтесь о предотвращении его падения. Компрессоры, устанавливаемые стационарно в помещениях должны располагаться на специальной антивибрационной платформе.

### 6.3. Подключение. Каждый раз перед подключением следует проводить:

- проверку уровня масла, он должен быть не ниже середины смотрового глазка;
- проверку комплектности и надежности крепления деталей, все болты, гайки и защитные элементы должны быть надежно закреплены и затянуты;
- внешний осмотр, проверку исправности кабеля (шнура), его защитной трубки и штепсельной вилки, проверку целостности изоляционных деталей корпуса, наличие защитных кожухов и их исправности;
- проверку исправности цепи заземления (между корпусом машины и заземляющим контактом штепсельной вилки).
- исправность ресивера, воздухопроводов, кранов, регулятора давления;
- проверку четкости включения - выключения реле давления;
- проверку подключаемого инструмента, деталей и компонентов трубопровода.

Перед подключением компрессора в сеть убедитесь, что питающая сеть рассчитана на то же напряжение, что и компрессор. Напряжение, на которое рассчитан компрессор, указано на табличке, закрепленной на корпусе ресивера. Максимальное допустимое отклонение напряжения не должно превышать 5%.

Перед включением компрессора в электрическую сеть, убедитесь, что кнопка реле давления находится в нижнем положении («выключено»).

Компрессор должен быть заземлен с целью защиты пользователя от риска удара электрическим током. Компрессор поставляется с трехжильным шнуром питания и соответствующей вилкой, и поэтому должен подключаться к заземленной розетке.

В качестве удлинителей шнура питания могут использоваться только трехжильные провода, имеющие вилку с заземлением. Следите за состоянием шнура питания удлинителя, при необходимости замените поврежденный провод. Перед использованием того или иного удлинителя, убедитесь, что он рассчитан на напряжение 220-230В и ток не ниже 16А.

Убедитесь, что воздушные шланги, которые Вы используете в работе, соответствуют параметрам компрессора по давлению. Не пытайтесь самостоятельно ремонтировать воздушные шланги.

## **7. ПОРЯДОК РАБОТЫ**

### **7.1. Включение.**

- Перед первым включением и после длительного хранения откройте клапан для выпуска конденсата -16, см.рис.1.
- Переверните кнопку реле давления в верхнее положение («включено»). В течение 10 мин компрессор должен работать в холостом режиме для обеспечения равномерного распределения смазки в цилиндропоршневой группе.
- Остановите компрессор, и после выхода воздуха, закройте кран для слива конденсата.
- Присоедините воздушный шланг к раздаточному штуцеру и осуществите повторный запуск, загрузив компрессор до максимального давления для проверки его функционирования.

### **7.2. Каждый раз после включения перед началом работы следует проводить:**

- проверку работы компрессора на холостом ходу;
- проверку отсутствия утечек воздуха;
- проверку срабатывания реле давления при максимальном давлении в ресивере.

**7.3. Регулировка давления воздуха на выходе.** Постоянное использование максимального давления на выходе необязательно в работе. Кроме того, зачастую, используемый пневмоинструмент требует меньшего давления. На компрессорах, оснащенных редукторами давления, можно выставить необходимое рабочее давление.

Установка необходимого давления на выходе производится следующим образом:

- после повышения давления в ресивере до максимального и срабатывания реле давления, отключите компрессор от сети штепсельной вилкой;
- ослабьте фиксирующую гайку ручки регулятора давления (11);
- выставьте необходимую величину давления поворотом ручки по- (для повышения давления) или против- (для понижения давления) часовой стрелки, руководствуясь при этом показаниями манометра (13);
- после установки необходимого давления, придерживая ручку регулятора, закрепите ее фиксирующей гайкой;
- при регулировке давления на компрессорах, не имеющих манометра, показывающего давление на выходе, ориентируйтесь на шкалу, нанесенную на корпус регулятора давления.

7.4. Для создания оптимальных условий работы компрессора исключите работу при температуре окружающей среды выше + 25°C.

7.5. Максимальная загрузка компрессора составляет максимум 70% от его полной производительности, это продлит срок службы компрессора. Внимание! В данном руководстве в качестве основной единицы давления используется «бар». Перевод единиц измерения из одной системы в другую вы можете производить, исходя из следующих соотношений:

$$1 \text{ бар} = 1,0197162 \text{ кг/см}^2$$

$$1 \text{ бар} = 10^5 \text{ Па} = 0,9869 \text{ атм}; 1 \text{ атм} = 0,1013 \text{ МПа};$$

## 8. ПО ОКОНЧАНИИ РАБОТЫ

8.1. Отключить компрессор от электросети, убедившись, что выключатель находится в положении «Выключено».

8.2. Очистить компрессор и дополнительные принадлежности от грязи. В случае сильного загрязнения протереть влажной салфеткой, исключающей выпадение влаги на компрессор в виде капель. После этого вытереть компрессор насухо. Запрещается использовать для этих целей жидкости, растворы, химикаты отрицательно действующие на материал корпуса, узлы и детали компрессора (например: ацетон, растворители, кислоты, щелочи и т. п.).

8.3. Обеспечить хранение при температуре окружающей среды от -15°C до +40°C и относительной влажности воздуха не более 80%.

8.4. Условия хранения и транспортировки должны исключать возможность механических повреждений и воздействие атмосферных осадков.

8.5. Перед хранением и транспортировкой необходимо выпустить воздух из ресивера.

## 9. ТЕХНИЧЕСКОЕ ОБСЛУЖИВАНИЕ

9.1. К ремонту, подключению и обслуживанию компрессора допускаются лица, прошедшие подготовку и допуск к эксплуатации электроустановок в соответствии с «Межотраслевыми правилами по охране труда (правилами безопасности) при эксплуатации электроустановок», а также имеющими допуск к работе с сосудами, находящимися под давлением.

9.2. Ежедневно перед включением проверяйте уровень масла в картере и при необходимости доливайте.

Контроль уровня масла осуществляется при помощи смотрового глазка-3, см. рис.1.

Уровень масла не должен быть ниже середины глазка.

9.3. Необходимо через каждые 4 часа работы, но не реже одного раза в день, сливать из ресивера конденсат, так как во время работы компрессора происходит конденсация влаги, которая скапливается в ресивере. Слив конденсата из ресивера осуществляется следующим образом:

- выключите компрессор и отсоедините сетевой шнур от розетки;
- установите давление в ресивере 1-2 бар, выпустив излишки воздуха, помните, что если в ресивере присутствует сжатый воздух под большим давлением, вода выплеснется с достаточно большой силой;
- установите поддон для слива конденсата, конденсат не должен выливаться в канализацию или землю (почву), поскольку содержит масло;
- отверните сливной клапан -16, см.рис.1, расположенный в нижней части ресивера;
- после полного слива конденсата закройте сливной клапан.

9.4. При вводе компрессора в эксплуатацию, после первых пяти часов работы, необходимо проверить крепление винтов крышки цилиндропоршневой группы и обтекателя электродвигателя.

9.5. Необходимо производить замену масла в картере не реже одного раза в год.

При работе компрессора в диапазоне температур от 0°C до +35°C, рекомендуется использовать синтетическое масло степени вязкости по SAE 5W50.

9.6. Замена масла осуществляется следующим образом:

- установите поддон для слива отработанного масла (не выливайте отработанное масло в канализацию или на землю, отработанное масло должно отправляться в специальные пункты сбора отработанных масел);
- отверните сливную пробку картера и дайте маслу полностью вытечь;
- плотно заверните сливную пробку, предварительно убедившись в целостности уплотнительной прокладки;
- отверните пробку-5 для заправки масла;
- налейте новое масло до нужного уровня (руководствуясь отметками на измерителе уровня масла или до верхнего края контрольного окошка).

9.7. Необходимо проверять состояние воздушного фильтра.

Проверку фильтра проводят каждые полгода. При работе в запылённой атмосфере проверку проводят каждые 3-4 месяца. При наличии сменного фильтрующего элемента из поролонa его требуется снять, промыть в мыльной воде, просушить и установить на место. При необходимости проводят замену фильтрующего элемента или фильтра в сборе.

9.8. Компрессор должен подвергаться проверке в специализированном предприятии (мастерской, сервисном центре) не реже одного раза в шесть месяцев.

9.9. Не реже одного раза в год, необходимо обеспечить проведение метрологического контроля для подтверждения правильности показаний манометров компрессора.

9.10. После выработки ресурса компрессор необходимо утилизировать согласно действующим нормам и правилам. Для этого требуется обратиться в региональную специализированную организацию, имеющую разрешительные документы на утилизацию аналогичной техники или собственными силами передать компрессор на утилизацию производителю или импортёру данной техники.

## **ВОЗМОЖНЫЕ НЕИСПРАВНОСТИ И СПОСОБ ИХ УСТРАНЕНИЯ** Таблица 3

<b>№ п/п</b>	<b>Характер неисправности</b>	<b>Возможная причина неисправности</b>	<b>Способ устранения</b>
1.	Утечка воздуха в обратном клапане ресивера	Неправильная установка клапана.	1. Выпустить из ресивера воздух. 2. Отвернуть винт клапана. 3. Тщательно очистить резиновую прокладку и ее посадочное место. 4. Произвести сборку в обратном порядке.
2.	Утечка воздуха из трубопроводов и соединений.	Соединения трубопроводов недостаточно затянуты.	Проверить все соединения при помощи мыльной пены и устранить утечку, затянув соединения.
3.	Компрессор включается, но не накачивает воздух.	Неисправность клапанов или промежуточных прокладок.	Снять крышку картера (осторожно, крышка может быть горячей), осмотреть клапаны и прокладки, заменить дефектную деталь, убедиться, что в ресивере нет воды.



4.	Компрессор не включается, не запускается.	Отсутствие напряжения.	Проверить следующее: 1. Напряжение питающей сети соответствует напряжению на которое рассчитан компрессор. 2. Удлинитель соответствует предъявляемым требованиям. 3. Исправность шнура питания, розетки, предохранителей
5.	Компрессор не останавливается при достижении максимального давления внутри ресивера. Срабатывает клапан безопасности.	Неисправность реле давления.	Для ремонта компрессора и восстановления клапана безопасности обратитесь в специализированную мастерскую.

## ОШИБКИ ПОЛЬЗОВАТЕЛЯ ВЕДУЩИЕ К ОТКАЗАМ

Таблица 4

Действия ведущие к отказу	Последствия
Работа сверх установленных временных интервалов	Выход из строя блока компрессора, статора
Отсутствие контроля за уровнем масла	Задиры на цилиндре, поршне, коленвале
Заливка не соответствующего масла	Задиры на цилиндре, поршне, коленвале
Изменение заводских настроек регулятора давления	Выход из строя блока компрессора, статора

### 10. Гарантии изготовителя

Гарантийный срок службы компрессора 1 год.

Указанный срок службы действителен при соблюдении потребителем требований настоящей инструкции и при проведении технических обслуживаний.

Гарантийные обязательства производителя действительны при соблюдении потребителем всех условий и правил эксплуатации, технического обслуживания, хранения и транспортирования оборудования, установленных настоящей инструкцией.

#### Гарантийные обязательства:

1. Претензии по качеству рассматриваются при предъявлении правильно заполненного гарантийного талона, паспорта изделия, товарного чека.
2. Претензии по качеству рассматриваются только после проверки изделия в сервисном центре.
3. Условия гарантии не предусматривают профилактику и чистку изделия, а также выезд мастера к месту установки изделия с целью его подключения, настройки, ремонта, консультации.
4. При обнаружении производственных дефектов потребитель должен обратиться в сервисный центр для гарантийного ремонта, а в случае отсутствия такового – в магазин, продавший изделие, для отправки в гарантийный ремонт дилеру.

#### Гарантийные обязательства не распространяются:

1. На компрессоры с повреждениями и неисправностями, вызванными действием непреодолимой силы (несчастный случай, пожар, наводнение, удар молнии и др.);
2. На компрессоры с повреждениями или неисправностями, возникшими в результате эксплуатации с нарушением требований инструкции, а также в результате естественного износа узлов и деталей вследствие чрезмерно интенсивной эксплуатации инструмента.
3. По истечении срока гарантии.
4. На механические повреждения изделия: трещины, сколы, следы ударов и падений, деформация корпуса, при наличии внутри агрегата посторонних предметов.

5. При вскрытии / ремонте изделия вне специализированного сервисного центра.
6. На следствия воздействий неблагоприятных атмосферных и иных внешних факторов на изделие (дождь, снег, повышенная влажность, нагрев и высокая температура, низкая температура, агрессивные среды) - коррозия металлических деталей, сильное загрязнение оборудования, как внешнее, так и внутреннее.
7. На расходные материалы, запчасти, вышедшие из строя в следствие нормального или естественного износа: воздушные фильтры, смазку, амортизаторы, сальники, манжеты, уплотнения, поршневые кольца, цилиндр, клапаны, и т.п.
8. На повреждения вызванные несоответствием масла.
9. При наличии признаков изменения пользователем конструкции изделия.
10. В случае если невнимательность или небрежность оператора, пропустившего первичные признаки дефекта (возможно производственного), привела к необходимости сложного комплексного ремонта.
11. На компрессоры не прошедшие своевременно техническое обслуживание.
12. Претензии третьих лиц не принимаются.
13. Компрессор в ремонт сдается чистым, в комплекте с принадлежностями.
14. При промышленном использовании компрессора – срок гарантии сокращается на 50%.

## Гарантийный талон

**Дорогой Покупатель!** Благодарим Вас за покупку и выражаем признательность в пользу выбора нашего оборудования. Мы сделали всё возможное, чтобы данная техника была максимально безопасна, надёжна и удобна в использовании. На компрессор установлена официальная гарантия **12 месяцев** со дня продажи, при соблюдении правил эксплуатации и ухода, предусмотренных руководством по эксплуатации.

Наименование и модель изделия \_\_\_\_\_

Артикул изделия \_\_\_\_\_ М.П. \_\_\_\_\_

Дата продажи « \_\_\_\_ » \_\_\_\_\_ Продавец \_\_\_\_\_ / \_\_\_\_\_ /  
подпись фамилия и.о.

Товар получен без видимых повреждений, в исправном состоянии и в полной комплектности, проверен в моём присутствии. Претензий по качеству товара не имею \_\_\_\_\_ / \_\_\_\_\_ /  
подпись покупателя фамилия и.о.

При покупке изделия требуйте у продавца проверки его надлежащего качества и комплектности, а также правильности заполнения гарантийного талона. Исправления в гарантийном талоне не допускаются! При отсутствии информации об изделии в гарантийном талоне, мы будем вынуждены отклонить Ваши претензии по качеству данного изделия.

Заявка на ремонт № _____ Дата приёма в ремонт _____ Дата выдачи изделия _____ Приёмщик _____ / _____ / <small>подпись фамилия и.о.</small> М.П. _____ -----линия отреза----- № гарантийного талона № _____ Модель изделия _____ Вид неисправности: _____ Мастер: _____ / _____ / <small>подпись фамилия и.о.</small> Клиент: _____ / _____ / <small>подпись фамилия и.о.</small> Телефон клиента _____ Дата выдачи из ремонта: _____ М.П. _____	Заявка на ремонт № _____ Дата приёма в ремонт _____ Дата выдачи изделия _____ Приёмщик _____ / _____ / <small>подпись фамилия и.о.</small> М.П. _____ -----линия отреза----- № гарантийного талона № _____ Модель изделия _____ Вид неисправности: _____ Мастер: _____ / _____ / <small>подпись фамилия и.о.</small> Клиент: _____ / _____ / <small>подпись фамилия и.о.</small> Телефон клиента _____ Дата выдачи из ремонта: _____ М.П. _____	Заявка на ремонт № _____ Дата приёма в ремонт _____ Дата выдачи изделия _____ Приёмщик _____ / _____ / <small>подпись фамилия и.о.</small> М.П. _____ -----линия отреза----- № гарантийного талона № _____ Модель изделия _____ Вид неисправности: _____ Мастер: _____ / _____ / <small>подпись фамилия и.о.</small> Клиент: _____ / _____ / <small>подпись фамилия и.о.</small> Телефон клиента _____ Дата выдачи из ремонта: _____ М.П. _____
---	---	---

1 0 9 5 1 8 , Россия, Москва 2 ой  
Грайвороновский пр. 34  
тел.: 8 ( 4 9 5 ) 7 8 1 8 2 8 2

**EAC**

Дата производства \_\_/\_\_\_\_

Страна происхождения: Китай