

2.2 Масса набора не более 80 кг.

2.3 Перечень основных материалов, применяемых для изготовления и упаковки набора: труба и лист стальные, стекло закаленное, краска порошковая полиэфирная, пенополиуретан эластичный, ткань синтетическая, полиэтилен, пленка полиэтиленовая, картон.

### 3 УКАЗАНИЯ ПО ТЕХНИКЕ БЕЗОПАСНОСТИ

Набор используется в бытовых условиях. Набор предназначен для установки на ровную твердую поверхность.

При эксплуатации не превышайте указанную допустимую нагрузку, а также избегайте случаев высокой сконцентрированной динамической нагрузки

Не раскачивайтесь и не прыгайте на наборе.

Не разводите вблизи набора открытый огонь, чтобы исключить попадание искр и воспламенение текстильной части изделия.

### 4 КОМПЛЕКТНОСТЬ

4.1 Состав набора приведен в таблице 1.

4.2 Набор поставляется в разобранном виде.

Комплект поставки включает в себя:

1.	Боковина кресла правая	- 2 шт.	16.	Втулка	- 6 шт.
1а.	Боковина кресла левая	- 2 шт.	17.	Заглушка	- 14 шт.
2.	Спинка кресла	- 2 шт.	18.	Заглушка	- 12 шт.
3.	Сиденье кресла	- 2 шт.	19.	Заглушка	- 2 шт.
4.	Мягкий элемент	- 5 шт.	20.	Винт 2.9х6.5 (саморез)	- 8 шт.
5.	Подушка	- 2 шт.	21.	Винт М6х20	- 8 шт.
6.	Боковина дивана (правая и левая)	- 2 шт.	22.	Винт М6х35	- 6 шт.
7.	Спинка дивана	- 1 шт.	23.	Винт М6х55	- 4 шт.
8.	Сиденье дивана	- 1 шт.	24.	Винт М6х65	- 6 шт.
9.	Распорка	- 1 шт.	25.	Винт М6х70	- 6 шт.
10.	Основание	- 1 шт.	26.	Винт М6х75	- 6 шт.
11.	Опора	- 2 шт.	27.	Гайка М6	- 28 шт.
12.	Столешница	- 1 шт.	28.	Шайба 6 (пруж.)	- 30 шт.
13.	Подножник (наконечник)	- 4 шт.	29.	Шайба 6	- 30 шт.
14.	Присоска для стекла	- 6 шт.		Руководство по эксплуатации	- 1 экз.
15.	Колпачок	- 28 шт.			

Примечание: 1. Номера перечислений соответствуют позициям на рисунках 2, 3, 4.

2. Комплектующие поз. 13-29 упакованы в пакет.

### 5 ПОДГОТОВКА ИЗДЕЛИЯ К ИСПОЛЬЗОВАНИЮ

5.1 Снимите упаковку, проверьте комплектность.

5.2 Сборка кресла (смотри рисунок 2):

- на боковины кресла поз.1 и поз.1а установите заглушки поз.17, 18;

- соедините боковины кресла поз.1 и поз.1а с сиденьем кресла поз.3 при помощи винтов поз.24, 25, гаек поз.27, шайб поз. 28, поз.29 и втулок поз.16;

- соедините спинку кресла поз.2 с сиденьем кресла поз. 3 при помощи винтов поз.22, гаек поз. 27 и шайб поз.29;

- соедините спинку кресла поз.2 с боковинами кресла поз.1 и поз.1а при помощи винтов поз.26, гаек поз. 27 и шайб поз.28, 29;

- на гайки установите колпачки поз.15.

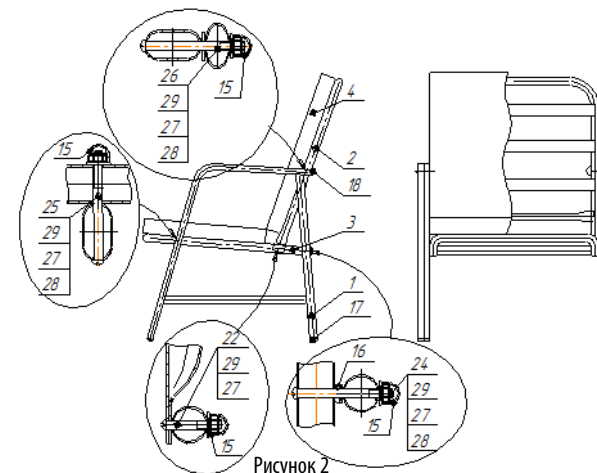


Рисунок 2

5.3 Сборка дивана (смотри рисунок 3):

- на боковины дивана поз.6 установите заглушки поз.17, 18;

- соедините боковины дивана поз.6 с сиденьем дивана поз.7 при помощи винтов поз.24, 25, гаек поз.27, шайб поз.29 и втулок поз.16;

- соедините спинку дивана поз.7 с сиденьем дивана поз.8 при помощи винтов поз.23, гаек поз. 27 и шайб поз.29;

- соедините спинку дивана поз.7 с боковинами дивана поз.6 при помощи винтов поз.28, гаек поз. 27 и шайб поз. 29;

- на распорку поз.9 установите заглушки поз. 19 и присоедините к боковинам дивана поз.6 при помощи винтов поз.23, гаек поз. 27 и шайб поз. 29;

- на гайки установите колпачки поз.15.

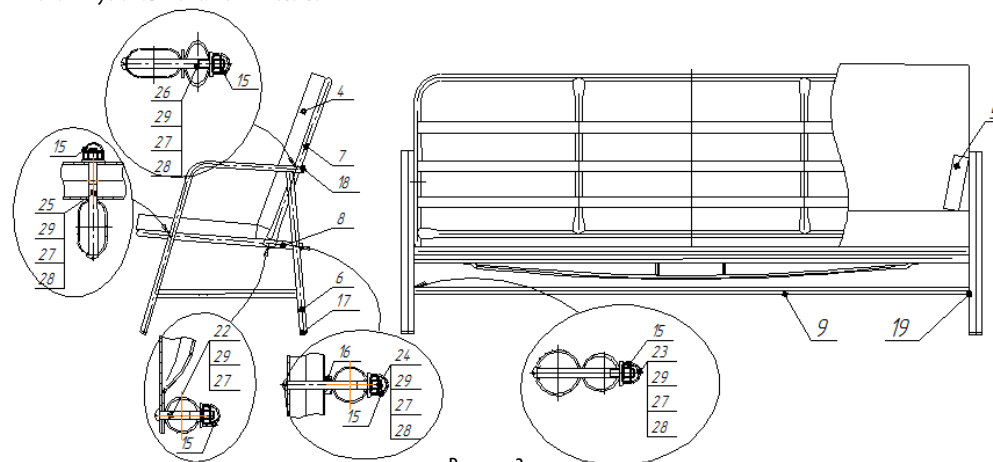


Рисунок 3

5.4 Установите на диван и кресла заглушки поз.17, 18, 19.

5.5 Мягкие элементы поз.4 положите на диван и кресла, зафиксируйте их застежками текстильными. На диван положите подушки поз.5.

5.6 Сборка стола (смотри рисунок 4):

- на опоры поз.11 установите подножники поз.13 при помощи винтов (саморезов) поз.20;

- опоры поз. 11 соедините с основанием поз.10 при помощи винтов поз.21 и шайб поз. 28;

- на ушках основания поз.10 установите присоски для стекла поз.14 и на них установите стеклянную столешницу поз.12.

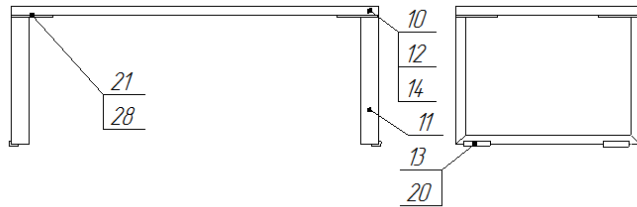


Рисунок 4

## 6 ИСПОЛЬЗОВАНИЕ ИЗДЕЛИЯ




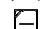


6.1 Внешний вид и функциональность набора в значительной степени зависят от соблюдения потребителем условий эксплуатации.

6.2 При уходе за поверхностями набора должны применяться средства и способы, соответствующие характеру материала покрытия. При чистке не применяйте твердые приспособления.

Мягкая сухая ткань прекрасно подойдет для чистки набора после загрязнения. Мыть/чистить металлические элементы можно губкой, смоченной в слабом мыльном растворе. Рекомендуется очищать любую часть изделия как можно скорее после загрязнения.

**Не использовать хлорсодержащие, кислотные, абразивные добавки.**

6.3 Символы по уходу за мягким элементом:

-  - Стирка запрещена.
-  - Не отбеливать.
-  - Не применять барабанную сушку.
-  - Сушка на плоскости в тени.
-  - Глажение запрещено.
-  - Сухая чистка запрещена.

## 7 Хранение, транспортирование, утилизация

7.1 Набор должен храниться в сухих, закрытых помещениях и должен быть защищен от механических повреждений и действия химически активных веществ.

7.2 Набор транспортируется всеми видами транспорта в соответствии с правилами перевозки грузов.

7.3 После истечения срока службы набора и при невозможности его дальнейшей эксплуатации, составные части набора подлежат сдаче в «Утильсырье» и «Втормет».

## 8 ГАРАНТИИ ИЗГОТОВИТЕЛЯ

8.1 Гарантийный срок эксплуатации кресла - 18 месяцев со дня продажи конечному потребителю, при внеыночном распределении - со дня получения ее потребителем, при соблюдении потребителем условий эксплуатации, транспортирования, хранения.

8.2 Срок службы - 3 года.

8.3 Производитель \Адрес: ОАО «Ольса», 212030, г. Могилев, ул. Гришина, д. 96, РБ

Тел.: (0222) 650-740, 650-732, Факс (0222) 650-741

Сайт предприятия [www.olsa.by](http://www.olsa.by) E-mail: [Olsa\\_garden@tut.by](mailto:Olsa_garden@tut.by), отдел управления качеством [Olsa\\_otk@tut.by](mailto:Olsa_otk@tut.by)

8.4 Поставщик: ООО «Леруа Мерлен Восток», 141031, Московская обл., г. Мытищи, Осташковское шоссе, д. 1, РФ

8.5 Импортер \Продавец \Лицо уполномоченное принимать претензии по качеству товара: ТОО «Леруа Мерлен Казахстан» Республика Казахстан, 050000, город Алматы, ул. Кунаева, 77, БЦ «ParkView», 6 этаж, офис №07

Печать комплектовщика метизов



# ЕАС

## Руководство по эксплуатации ИЯУБ 4.19.00.000 РЭ набора террасной мебели ИЯУБ 4.19 «Глория-2»

Настоящее руководство по эксплуатации предназначено для предоставления потребителю необходимой информации о предлагаемом изделии, внешний вид которого приведен на

рисунке 1.

Набор террасной мебели ИЯУБ 4.19 «Глория-2» (далее по тексту - набор) удобен и безопасен в эксплуатации при соблюдении требований данного руководства по эксплуатации.

Изготовитель оставляет за собой право вносить конструктивные изменения, не влияющие на качество.



Рисунок 1

## 1 ОСНОВНЫЕ СВЕДЕНИЯ ОБ ИЗДЕЛИИ

1.1 Набор предназначен для отдыха на открытом воздухе и в помещениях, соответствует требованиям ТУ РБ 05894597.011-98, ГОСТ 19917-2014, ГОСТ 16371-2014.

1.2 Стол состоит из металлического каркаса и стеклянной столешницы.

1.3. Декларация о соответствии ЕАЭС № ВУ/112 11.01. ТР025 018 04498 со сроком действия с 04.02.2019 по 03.02.2024, зарегистрирована Органом по сертификации РUP «Слуцким ЦСМС», 223610 г. Слуцк, ул. Молодежная 6, тел. 4-57-71.

## 2 ОСНОВНЫЕ ТЕХНИЧЕСКИЕ ДАННЫЕ

2.1 Основные технические характеристики приведены в таблице 1.

Таблица 1

Наименование	Кол., шт.	Габаритные размеры, мм, не более	Допустимая нагрузка, кг, не более
Кресло	2	640±5x650±5x873±5	100
Диван	1	1780±5x650±5x873±5	100 (на одно посадочное место)
Стол	1	800±5x500±5±450±5	20

2.2 Жиынтық салмағы 80 кг артық емес.

2.3 Жиынтықты дайындау және орау үшін қолданылатын негізгі материалдардың тізімі құбыр және болат табақ, шындалған шыны, полиэфирлі ұнтақ бояу, серпімді пенополиуретан, синтетикалық мата, полиэтилен, полиэтилен пленка, картон.

### 3 ҚАУІПСІЗДІК ТЕХНИКАСЫ БОЙЫНША ЕРЕЖЕЛЕР

Жиынтық тұрмыс жағдайларында пайдаланады. Жиынтық тегіс қатты беткі қабатқа орнатуға тағайындалған.

Пайдалану кезінде көрсетілген жүктемеден аспаңыз, сондай-ақ жоғары шоғырланған динамикалық жүктемеден аулақ болыңыз.

Жиынтықта теңселмеңіз және секірмеңіз.

Ұшқын тиіп кетіп, жиынтықтың тоқыма бөлігінің тұтануына жол бермеу үшін креслоның жанында ашық от тұтатпаңыз.

### 4 ЖИЫНТЫҚТЫЛЫҒЫ

4.1 Жиынтықтың құрамы 1-кестеде келтірілген.

4.2 Жинақ бөлшектелген түрінде жеткізіледі.

Жеткізілім жиынтығы келесілерді қамтиды:

1.	Оң жақ кресло бүйір жағы	- 2 дана	16.	Төлке	- 6 дана
1а.	Орындықтың сол жағы	- 2 дана.	17.	Бітеуіш	- 14 дана
2.	Креслоның арқасы	- 2 дана.	18.	Бітеуіш	- 12 дана
3.	Креслоның отырғышы	- 2 дана.	19.	Бітеуіш	- 2 дана.
4.	Жұмсақ элемент	- 5 дана	20.	2.9x6.5 бұрамасы (бұрамашеге)	- 8 дана
5.	Жастық	- 2 дана	21.	М6x20 бұрамасы	- 8 дана
6.	Диванның бүйіржағы (оң жақ және сол)	- 2 дана.	22.	М6x35 бұрамасы	- 6 дана
7.	Диванның арқасы	- 1 дана	23.	М6x55 бұрамасы	- 4 дана.
8.	Диванның отырғышы	- 1 дана.	24.	М6x65 бұрамасы	- 6 дана
9.	Кергі	- 1 дана	25.	М6x70 бұрамасы	- 6 дана.
10.	Негіздеме	- 1 дана	26.	М6x75 бұрамасы	- 6 дана
11.	Тіреу	- 2 дана.	27.	М6 сомыны	- 28 дана.
12.	Үстелдің үстіңгі тақтайы	- 1 дана	28.	Тығырық 6 (серіппелі)	- 30 дана
13.	Аяқбасқыш (ұштық)	- 4 дана.	29.	Тығырық 6	- 30 дана
14.	Шынығышқа арналған сорғыш	- 6 дана			
15.	Қақпақша	- 28 дана.			

Ескертпе: 1. Аталған нөмірлер 2-суреттегі жайғасымдарға сәйкес келеді.

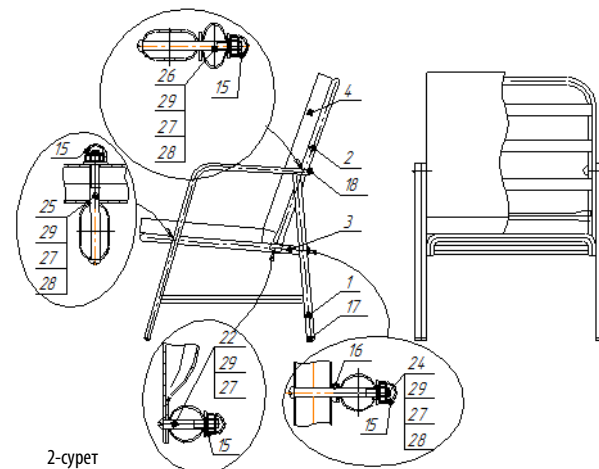
2. 13-29 -жайғ. құрамдас бөлшектері пакетке қапталған.

### 5 БҰЙЫМДЫ ПАЙДАЛАНУҒА ДАЙЫНДАУ

5.1 Қаптаманы шешіңіз, жиынтықтылықты тексеріңіз.

5.2 *Креслоны құрастыру (2-суретті қараңыз):*

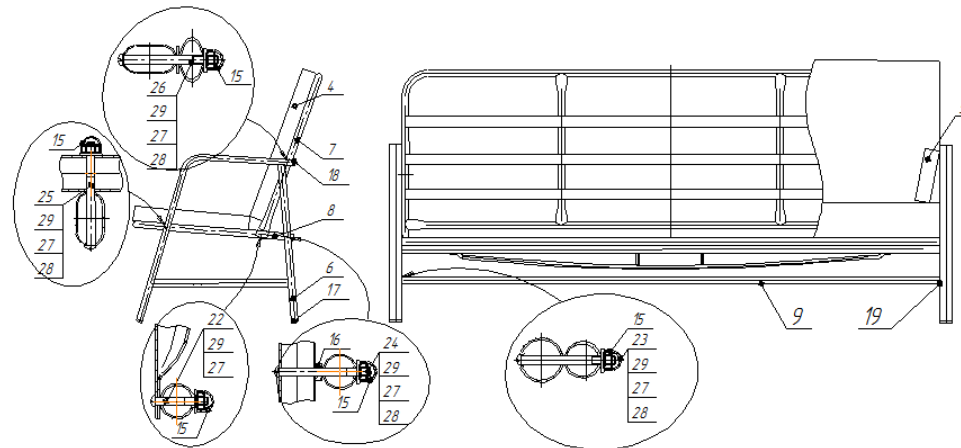
- 1-жайғ., 1а-жайғ креслоларының бүйірінде 17,18 жайғ. бітеуіштерін орнатыңыз;
- 1-жайғ., 1а-жайғ креслоларының бүйірлерін 24, 25-жайғ. бұрандаларының, 27 -жайғ. сомындарының, 28, 29-жайғ. тығырларының және 16-жайғ. төлкелерінің көмегімен 3 жайғ. креслоларының орындықтарымен жалғаңыз;
- 2-жайғ. креслосының арқасын 22-жайғ. бұрандаларының, 27 -жайғ. сомындарының және 29-жайғ. тығырларының көмегімен 3 жайғ. креслосының отырғышымен жалғаңыз.
- 2-жайғ. креслосының арқасын 26-жайғ. бұрамаларының, 27 -жайғ. сомындарының және 28, 29 -жайғ. тығырларының көмегімен 1-жайғ., 1а-жайғ креслосының бүйірлерімен жалғаңыз.
- сомындарға 15 -жайғ. қалпақшаларын орнатыңыз.



2-сурет

5.3 *Диванды құрастыру (3-суретті қараңыз):*

- 6-жайғ. диванның бүйірінде 17, 18 жайғ. бітеуіштерін орнатыңыз;
- 6-жайғ. диванның бүйірлерін 24 25-жайғ. бұрандаларының, 28, 29-жайғ. тығырларының және 16-жайғ. төлкелерінің көмегімен 8 -жайғ. диванның орындықтарымен жалғаңыз;
- 7-жайғ. диванның арқасын 22-жайғ. бұрандаларының, 27 -жайғ. сомындарының және 29-жайғ. тығырларының көмегімен 8 -жайғ. диванның отырғышымен жалғаңыз;
- 7-жайғ. диванның арқасын 26-жайғ. бұрандаларының, 27 -жайғ. сомындарының және 28,29-жайғ. тығырларының көмегімен 6-жайғ. диванның бүйірлерімен жалғаңыз;
- 9-жайғ. кергісіне 19-жайғ. бітеуіштерін орнатыңыз және 23-жайғ. бұрамаларының, 27-жайғ. сомындарының және 28, 29-жайғ. тығырларының көмегімен 6-жайғ. диванның бүйіріне қосыңыз;
- сомындарға 15 -жайғ. қалпақшаларын орнатыңыз.

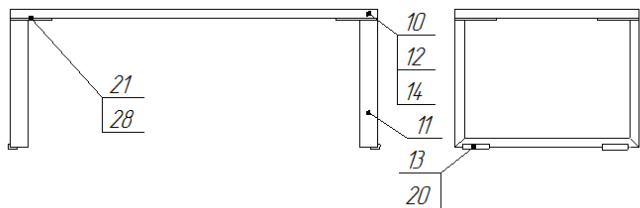


3-сурет

5.4 4-жайғ. жұмсақ элементтерін диван мен креслоларға салып, оларды тоқыма ілгекпен бекітіңіз. Диванға 5 -жайғ. жастықтарын салыңыз.

5.5 *Үстелді құрастыру (4-суретті қараңыз):*

- 11 -жайғ. тіректеріне 20 -жайғ. бұрамаларының (өздігінен кесетін) көмегімен 13 -жайғ. аяқбасқыштарын орнатыңыз;
- 11 -жайғ. тіректері 21 жайғ. бұрамаларының және 28 жайғ. тығырларының көмегімен 10 жайғ. негізімен жалғаңыз;
- 10 -жайғ. негізінің құлақшаларында 14- жайғ. шынысына арналған сорғышты орнатыңыз және оларға 12 -жайғ. шыны үстелшесін орнатыңыз.



4-сурет

## 6 БҰЙЫМДЫ ПАЙДАЛАНУ

6.1 Жинақтың сыртқы түрі мен атқарымдылығы тұтынушының пайдалану шарттарын ұстануына айтарлықтай дәрежеде тәуелденеді.

6.2 Жинақтың беткі қабаттарына күтім жасаған кезде жабын материалының сипатына сәйкес келетін құралдар мен әдістер қолданылады. Тазартқан кезде қатты құралдарды қолданбаңыз.

Жұмсақ құрғақ мата жинақты ластанғаннан кейін бірден тазарту үшін керемет сай келеді. Металды элементтерді сәл сабынды ерітіндіде суланған ысқышпен жууңыз/тазартыңыз. Бұйымның кез келген бөлігін ластанудан кейін барынша ертерек тазарту ұсынылады.

Құрамында хлор бар, қышқылды, абразивтік қоспаларды пайдаланбаңыз.

6.3 Жұмсақ элементті күту жөніндегі таңбалар:

- Жууға тыйым салынады.
- Ағартпаңыз.
- Барабанмен кептіруді болдырмаңыз.
- Көлеңкеде жазықтықта кептіру. Үтіктеуге тыйым салынады.
- Құрғақтай тазартуға тыйым салынған.

7 Сақтау, тасымалдау, кәдеге жарату.

7.1 Жинақ құрғақ жабық орын-жайларда сақталуы тиіс және механикалық зақымданулар мен химиялық белсенді заттардың әрекетінен қорғалуы тиіс.

7.2 Жинақты жүктерді тасымалдау ережелеріне сәйкес көліктің барлық түрлерімен тасымалдайды.

7.3 Жинақтың қызмет ету мерзімі өткеннен кейін және оны одан әрі пайдалану мүмкін болмаған кезде жинақтың құрамдас бөліктері "Кәдеге жаратуға" және "Қайта пайдалануға" тапсырылуы тиіс.

## 8 ДАЙЫНДАУШЫНЫҢ КЕПІЛДІКТЕРІ

8.1 Креслоның кепілдікті пайдалану мерзімі - тұтынушы пайдалану, тасымалдау, сақтау шарттарын сақтағанда түпкілікті тұтынушыға сату күнінен бастап, нарықтан тыс таратқанда, тұтынушы оны алған күннен бастап - 18 ай.

8.2 Жарамдылық мерзімі – 3 жыл.

8.3 Өндіруші / Мекен-жайы: «Ольса» ААҚ, 212030, Могилев қ-сы, Гришина көш., 96 үй, БР  
Тел.: (0222) 650-740, 650-732, Факс (0222) 650-741

Кәсіпорынның сайты: [www.olsa.by](http://www.olsa.by) E-mail: [Olsa\\_garden@tut.by](mailto:Olsa_garden@tut.by), сапа менеджменті бөлімі [Olsa\\_otk@tut.by](mailto:Olsa_otk@tut.by)

8.4 Жеткізуші: «Леруа Мерлен Восток» ЖШҚ, 141031, Мәскеу обл., Мытищи қ-сы, Осташковское тас жолы, 1 үй, РФ

8.5 Импорртаушы / Сатушы / Тауардың сапасы бойынша кінәрат-талаптарды қабылдауға уәкілетті тұлға: «Леруа Мерлен Қазақстан» ЖШС, Қазақстан Республикасы, 050000, Алматы қаласы, Қонаев көш., 77, «ParkView» Б0, 6-қабат, №07 кеңсе.



**ЕАЭС**

Открытое акционерное общество «Ольса»  
Республика Беларусь

## ИЯУБ 4.19.00.000 ПН пайдалану жөніндегі нұсқаулығы ИЯУБ 4.19 "Глория-2"террасалық жиһаз жиынтығының

Осы пайдалану жөніндегі нұсқаулық тұтынушыға сыртқы түрі 1-суретте келтірілген ұсынылатын өнім туралы қажетті ақпаратты ұсынуға арналған. ИЯУБ 4.19 «Глория-2» террасалық жиһаз жинағы (бұдан әрі мәтін бойынша - жиынтық) пайдалану жөніндегі осы нұсқаулықтың талаптарын сақтаған кезде пайдалануға ыңғайлы және қауіпсіз. Дайындаушы сапаға әсер етпейтін құрылымдық өзгерістер енгізу құқығын өзіне қалдырады.



1-сурет

## 1 БҰЙЫМ ТУРАЛЫ НЕГІЗГІ МӘЛІМЕТТЕР

1.1 Жиынтық ашық ауада және орын-жайларда демалуға арналған, ТШ БР 05894597.011-98, МЕМСТ 19917-2014, МЕМСТ 16371-2014 талаптарына сәйкес келеді.

1.2 Үстел металл қаңқадан және шыны үстелден тұрады.

1.3 ЕАЭО № ВУ/112 11.01 ТР025 018 04498 сәйкестік декларациясы. жарамды мерзімі 04.02.2019 бастап 03.02.2024 аралығында, «Слуцкий ЦСМС» РБК сертификаттау органымен тіркелді, 223610, Слуцк қ-сы, Молодежная көш., 6, тел. 4-57-71.

## 2 НЕГІЗГІ ТЕХНИКАЛЫҚ МӘЛІМЕТТЕР

2.1 Негізгі техникалық сипаттамалары 1-кестеде келтірілген.  
1-кесте

Атауы	Саны дана	Габариттік өлшемдері, мм, артық емес	Рұқсат берілген жүктеме, кг, артық емес
Кресло	2	640±5x650±5x873±5	100
Диван	1	1780±5x650±5x873±5	100 (бір отыратын орынға)
Үстел	1	800±5x500±5±450±5	20