



**ФОТОН**

[www.zaofoton.ru](http://www.zaofoton.ru)

**СТОЛ  
ЭСТЕР**

**Инструкция по монтажу**



**АО «ФОТОН»**

г. Пенза, ул. Рябова, 2А  
(8412) 20-50-88  
[www.zaofoton.ru](http://www.zaofoton.ru)

**1**  
год  
гарантии

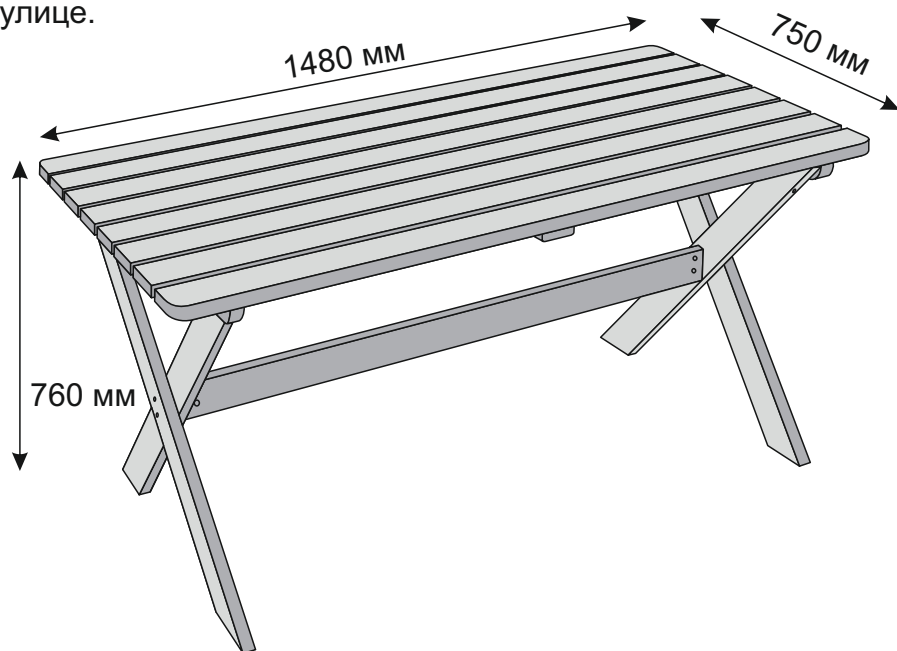
**EAC**

**EAC**

**1**  
год  
гарантии

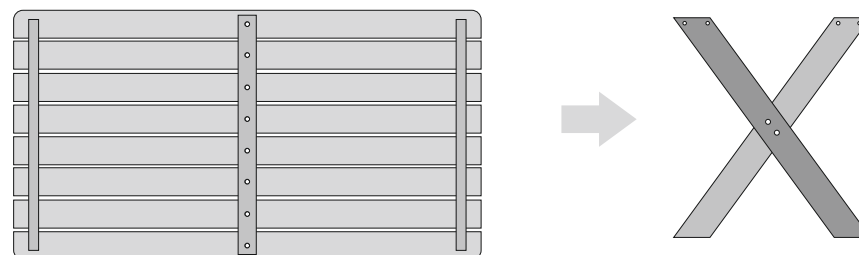
Стол Эстер произведен из высококачественного массива сосны, влажностью 8%, покрытого атмосферостойкой краской в два слоя.

Стол может эксплуатироваться как в помещении, так и на улице.



## Сборка стола

- 1) С помощью 10 саморезов 3,5x35 установить поперечную планку 640x60 снизу столешницы.
- 2) С помощью винтов М6х90 и гаек-бочонков (4 шт) соединить опоры с продольным брусом 1250x85x38.
- 3) Собрать столешницу с каркасом опор, винт М6х60 -2 шт, винт М6х90 - 2шт, гайки усовые М6 - 4шт



### Внимание! Требования к эксплуатации и хранению.

- Не допускается хранение под прямыми солнечными лучами и под дождём.
- В процессе эксплуатации не допускается попадание агрессивных веществ на поверхность мебели.
- Для хранения в зимний период необходимо использовать сухое помещение, исключить резкие перепады температур.
- Для более длительной сохранности и эксплуатации мебели необходимо регулярно обрабатывать деревянные поверхности восковыми составами.
- Изготовитель гарантирует нормальную эксплуатацию мебели, при соблюдении указанных требований.

