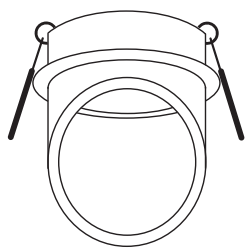


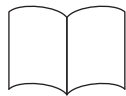
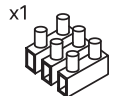
## Комплект поставки



1. Светильник



2. Монтажный комплект



Паспорт изделия

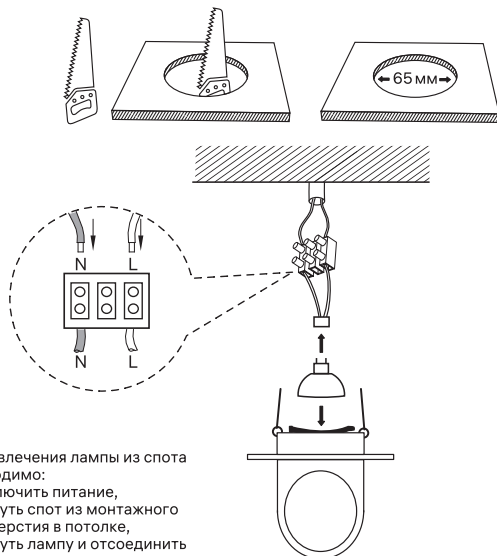
## Общие сведения

Светильники встраиваемые Artin предназначены для общего и акцентного декоративного освещения в домах, квартирах и помещениях различного назначения. Подходит для всех типов потолков.

## Технические характеристики:

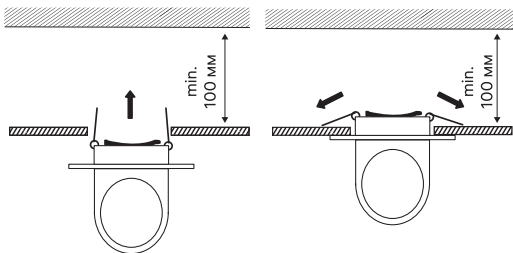
Площадь освещения	до 4 м <sup>2</sup>	IP20	Max 40 Вт	230 В / 50 Гц
Артикул	51413 8	51414 5		
Серия	ARTIN			
Номинальная частота, Гц	50			
Номинальное напряжение, В	230			
Диапазон рабочих температур, °C	-10 ...+40			
Диапазон относительной влажности, %	40-70			
Цвет	белый, золотой	чёрный, золотой		
Материал корпуса	алюминий			
Тип лампы (в комплект не входит)	MR16 GU5.3			
Класс защиты от поражения электрическим током	II			
Гарантийный срок	4 года			

## Схема крепления и подключения светильника к сети переменного тока 230 В



Для извлечения лампы из спота необходимо:

- 1 - отключить питание,
- 2 - вынуть спот из монтажного отверстия в потолке,
- 3 - вынуть лампу и отсоединить её от патрона.



**\*Внимание!** Производитель оставляет за собой право вносить не принципиальные изменения в конструкцию, не ухудшающие технические характеристики изделия и не влияющие на безопасность конечной продукции, без отражения этого в руководстве по эксплуатации и уведомлении потребителя.

## Правила и условия монтажа

Установку светильника производить после ознакомления с руководством по эксплуатации. Электромонтажные работы должны производиться только квалифицированным персоналом.

## Требования безопасности

Работы, связанные с монтажом, чистой светильника осуществлять только при отключенном электропитании сети. Обязательно убедитесь в отсутствии напряжения на месте работ с помощью индикатора напряжения. Запрещается подключать светильник к неисправной электропроводке. Присоединение к электросети производить только при помощи клеммной колодки, скрутка проводов недопустима. Убедитесь, что все электрические соединения надежно защищены от попадания влаги. При возникновении неисправности (короткое замыкание/искрение/оплавление/возгорание и т.п.), необходимо отключить электропитание. Запрещается производить тушение с помощью воды или легковоспламеняющихся предметов. Воспользуйтесь специальными средствами пожаротушения. После устранения угрозы – обратиться по месту приобретения светильника.

## ⚠ Запрещается

- Эксплуатировать светильник с механическими повреждениями корпуса, изоляции токоведущих частей, с ослабленными контактными зажимами.
- Подключать светильник к поврежденной электропроводке.
- Эксплуатировать светильник без защитного заземления.
- Переделывать конструкцию светильника.
- Устанавливать непосредственно на поверхности из легко воспламеняемых материалов.
- При повреждении питающего кабеля, светильник должен быть утилизирован.

## Транспортировка и хранение

Транспортировка и хранение изделия должны производиться в заводской упаковке с соблюдением мер предосторожности от механических повреждений и воздействия атмосферных осадков. Хранить в закрытых помещениях с естественной вентиляцией при температуре от -25°C до +50°C и относительной влажности не более 80%.

## Правила реализации и утилизации

Изделие необходимо утилизировать согласно требованиям законодательства территории реализации. Продукция свободно реализуется на территории РФ и ЕАЭС всем потребителям через розничные магазины, дополнительных требований к реализации нет.

## Сертификация

На основании сертификата соответствия ЕАЭС RU C-DE.AД54.B.00397/20 от 10.02.2020 действует до 09.02.2025; декларации соответствия ЕАЭС N RU Д-DE.HB11.B.10270/20 от 26.03.2020 действует до 25.03.2025, продукция соответствует требованиям Технического регламента Таможенного союза ТР ТС 004/2011 «О безопасности низковольтного оборудования», ТР ЕАЭС 037/2016 «Об ограничении применения опасных веществ в изделиях электротехники и радиоэлектроники».

## Дата производства

Указана на корпусе изделия (или на упаковке): 00.00 (первые две цифры – месяц изготовления, вторые две цифры – год изготовления).

**Гарантийные обязательства**

4 года с даты покупки изделия при условии соблюдения правил эксплуатации. В случае возникновения неисправности в гарантийный период эксплуатации, следует обратиться в магазин, продавший светильник (при наличии кассового чека и заполненного паспорта изделия), для обмена на аналогичный товар или возврата денежных средств. Гарантия не распространяется на изделия, поврежденные в результате контакта продукта с жидкостями, механического воздействия и иного повреждения.

**Гарантийный талон**

Модель / артикул	Дата изготовления	Дата продажи	Подпись, штамп продавца

**Producer:** REV Ritter (China) GmbH, 9F, Building A, Hengyuan Plaza, № 1988, Beisanhuan East Rd., Cixi, Ningbo, China. rev-ritter.com.

**Производитель:** РЕВ Риттер (Чайна) ГмбХ, 9Ф, стр. А, Хэн Юань Плаза, № 1988, Бетсанхуан роуд. Сикси, Нингбо, Китай.

**Уполномоченная организация:** ООО ТД «Пан Электрик», 141407, Россия, Московская область, г. Химки, ул. Панфилова, влд. 21, стр. 1, эт. 08, пом. 0802, тел.: +7 (495) 739-39-20.

**Импортер:** ООО «Артэкс», 142003, Россия, Московская область, г. Домодедово, Микрорайон Западный, ул. 25 лет Октября д. 9, пом. 013.



**Чат-бот службы поддержки**  
ответит на все вопросы

**RU Паспорт**

1. Наименование продукции:  
Светильник встраиваемый.
2. Область применения:  
Для общего и акцентного освещения.
3. Хранение:  
Хранить в упаковке, перевозить в закрытом транспорте, утилизировать согласно требованиям законодательства территории реализации.
4. Правила и условия безопасной эксплуатации (использования):  
Не бросать, беречь от повреждений, от попадания влаги на проводку.  
Недопустимо попадание влаги и на корпус светильника.
5. Информация о мерах, которые следует принять при обнаружении неисправности продукции:  
Обращаться по месту приобретения.
6. Месяц / год изготовления продукции, срок службы, гарантийный срок:  
Дата изготовления указана на стикере согласно серии: 00.00 (первые две цифры – месяц изготовления, вторые две цифры – год изготовления).  
Срок службы – 5 лет. Гарантийный срок – 4 года.
7. Наименование и местонахождение изготовителя (уполномоченного представителя), импортера, информация для связи с ними:  
Производитель: РЕВ Риттер (Чайна) ГмбХ, 9Ф, стр. А, Хэн Юань Плаза, № 1988, Бетсанхуан роуд. Сикси, Нингбо, Китай.  
Уполномоченная организация: ООО ТД «Пан Электрик», 141407, Россия, Московская область, г. Химки, ул. Панфилова, влд. 21, стр. 1, эт. 08, пом. 0802, тел.: +7 (495) 739-39-20, rev-ritter.com/Импортер: ООО «Артэкс», 142003, Россия, Московская область, г. Домодедово, Микрорайон Западный, ул. 25 лет Октября д. 9, пом. 013.
8. Свидетельство о приёмке:  
Продукция торговой марки Ritter изготовлена и принята в соответствии с обязательными требованиями государственных стандартов, действующей технической документации и признана годной для эксплуатации.
9. Комплектность: изделие, монтажный комплект, руководство по эксплуатации, упаковка.

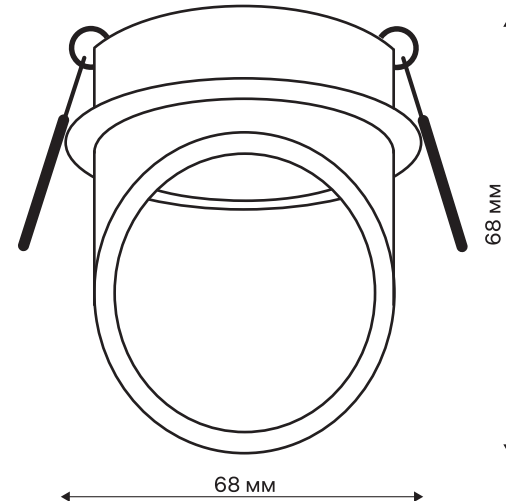
**KZ Паспорт**

1. Өнімнің атауы:  
Орнатылған шам.
2. Қолдану саласы:  
Жалпы және екпінді жарықтандыру үшін.
3. Сақтау:  
Қаптамада сақтау, жабық кәлікте тасымалдау, сату аумағының заңнама талаптарына сәйкес кәдеге жарату.
4. Қауіпсіз пайдалану (пайдалану)қағидалары мен шарттары:  
Лақтырмаңыз, зақымданудан, сымға ылғал түсуден қорғаңыз. Шамның корпусына ылғалдың түсуіне де жол берілмейді.
5. Өнімнің ақаулығы анықталған кезде қабылданатын шаралар туралы ақпарат:  
Ақаулық пайда болған кезде (қысқа тұйықталу / ұшқын/еру / жану және т. б.) қуат көзін өшіру керек. Судың немесе судың көмегімен сөндіруге тыйым салынады. Тез тұтанатын заттар. Арнайы өрт сөндіру құралдарын пайдаланыңыз. Қауіп жойылғаннан кейін-шамды сатып алу орнына хабарласыңыз.
6. Өнімді дайындау айы/жылы, қызмет ету мерзімі, кепілдік мерзімі:  
Дайындалған күні бұйымның корпусында немесе қаптамасында серияға сәйкес көрсетілген:  
00.00 (алғашқы екі Сан – дайындалған айы, екінші екі Сан-Шығарылған жылы).  
Қызмет мерзімі-5 жыл. Кепілдік мерзімі - 4 жыл
7. Дайындаушының (үкiлеттi өкiлдiң), импорттаушының атауы және орналасқан жері, олармен байланыс үшін ақпарат:  
Производитель: РЕВ Риттер (Чайна) ГмбХ, 9Ф, стр. А, Хэн Юань Плаза, № 1988, Бетсанхуан роуд. Сикси, Нингбо, Китай .  
Үкiлеттi ұйым: ООО «Пан Электрик» СҮ, 141407, Ресей, Мәскеу облысы, Химки к., Панфилов к., влд. 21, 1-бет, эт. 08, пом. 0802. Тел.: +7 (495) 739-39-20.  
Импорттаушы: «Артэкс» ЖШҚ, 142003, Ресей, Мәскеу облысы, Домодедово к., Западный шағын ауданы, 25 лет Октября көш., 9 ұй, пом. 013.
8. Қабылдау туралы куәлік:  
Ritter сауда маркасының өнімі міндетті түрде дайындалған және қабылданған. Мемлекеттік стандарттардың, қолданыстағы техникалық құжаттаманың талаптарына сәйкес және пайдалануға жарамды деп танылды.
9. Жиынтықтылығы: бұйым, монтаждау жинағы, пайдалану жөніндегі Нұсқаулық, орау.

Ritter

**Светильник встраиваемый**

51413 8 | 51414 5



Паспорт изделия