

Гарантийные обязательства

12 месяцев с даты покупки изделия при условии соблюдения правил эксплуатации. Замена вышедшего из строя изделия может быть осуществлена при наличии кассового чека и заполненного паспорта изделия. Настоящая гарантия не распространяется на предохранители, разовые батарейки, а также на случаи повреждения в результате небрежного обращения, внесения конструктивных изменений, повышенной загрязнённости, ненадлежащего обращения и ненадлежащих условий эксплуатации, повреждения в результате контакта продукта с жидкостями.

Гарантийный талон

Модель/артикул	Дата изготовления	Дата продажи	Подпись, штамп продавца

Producer: REV Ritter (China) GmbH, 9F, Building A, Hengyuan Plaza, № 1988, Beisanhuan East Rd., Cixi, Ningbo, China
Производитель: РЕВ Риттер (Чайна) ГмбХ, 9Ф, стр. А, Хэн Юань Плаза, № 1988, Бетсанхуан роуд. Сикси, Нингбо, Китай
Уполномоченная организация/Импортер: ООО ТД «Пан Электрик», 141407, Россия, Московская область, г. Химки, ул. Панфилова, влд. 21, стр. 1, эт. 08, пом. 0802. тел.: +7 (495) 739-39-20 rev-ritter.com



Чат-бот
службы поддержки
 ответит на все вопросы



RU Паспорт

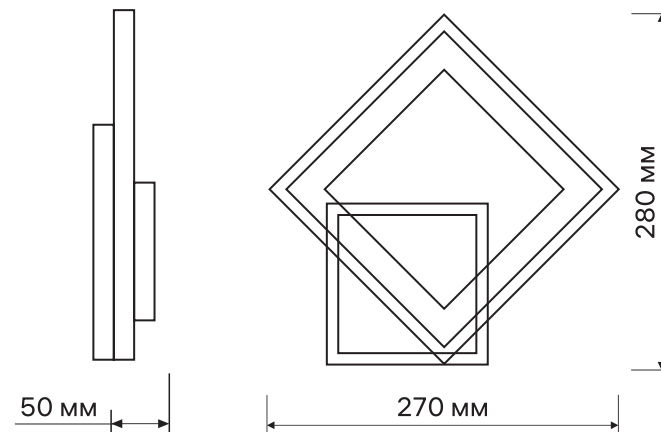
- Наименование продукции:
Бра светодиодное
- Область применения:
Функционально-декоративное освещение
- Хранение:
Хранить в упаковке, перевозить в закрытом транспорте, не требует специальной утилизации.
- Правила и условия безопасной эксплуатации (использования):
Не бросать, беречь от повреждений, от попадания влаги на проводку.
- При возникновении неисправности, (как то – короткое замыкание/искрение/оплавление/возгорание и т.п.) необходимо отключить электропитание. Запрещается производить тушение с помощью воды или легковоспламеняющихся предметов. Воспользуйтесь специальными средствами пожаротушения. После устранения угрозы – обратиться по месту приобретения светильника.
- Месяц/год изготовления продукции, срок службы, гарантийный срок:
Дата изготовления указана на упаковке согласно серии: 00.00 (первые две цифры – месяц изготовления, вторые две цифры – год изготовления). Срок службы – 5 лет.
Гарантийный срок - 1 год.
- Наименование и местонахождение изготовителя (уполномоченного представителя), импортера, информация для связи с ними:
Производитель: РЕВ Риттер (Чайна) ГмбХ, 9Ф, стр. А, Хэн Юань Плаза, № 1988, Бетсанхуан роуд. Сикси, Нингбо, Китай
Уполномоченная организация/Импортер : ООО ТД «Пан Электрик», 141407, Россия, Московская область, г. Химки, ул. Панфилова, влд. 21, стр. 1, эт. 08, пом. 0802. тел.: +7 (495) 739-39-20 rev-ritter.com
- Свидетельство о приёме:
Продукция торговой марки Ritter изготовлена и принята в соответствии с обязательными требованиями государственных стандартов, действующей технической документации и признана годной для эксплуатации.
- Комплектность:
- Бра
- Монтажный комплект
- Руководство по эксплуатации

KZ Төл құжат

- Өнімнің атауы:
Бра диодты
- Пайдаланылатын аймағы:
Функционалдық декоративті жарықтандыру.
- Монтаж талабы және ережесі
Қорапта сақталуы тиіс, Жабулы көлікте тасылуы керек, Арнайы тазартуларды талап етпейді.
- Пайдалануға берудің қауіпсіздік ережелері мен шарттары (пайдалану)
Зақымданудан қорғау, сымнан ылғалдан қорғаңыз
- Өнімді пайдалануда ақаулар табылған жағдайда қолданылатын ақпарат
Ақаулық пайда болған кезде (қысқа тұйықталу/ұшқын/Балқыма/жану және т.б.) электр қоректендіруді ажырату қажет.
Судың немесе тез тұтанатын заттардың көмегімен сөндіруге тыйым салынады.
Арнайы өрт сөндіру құралдарын пайдаланыңыз.
Қауіп жойылғаннан кейін-шамды сатып алу орнына хабарласыңыз.
- Өнімнің жасалған айы, қызмет ету мерзімі, кепілдік мерзімі
Дайындалған күні сериясы бойынша орамада көрсетілген:
00.00 (алғашқы екі сан - өндіріс ай, екінші екі сан - шығарылған жылы)
- Дайындаушының мекен-жайы мен аталуы (жауапты өкіл), шетке шығарушы, олармен байланыстың хабарламасы
Өндіруші: РЕВ Риттер (Чайна) ГмбХ 9Ф, стр. А, Хэн Юань Плаза № 1988, Бетсанхуан роуд. Сикси, Нингбо, Китай
Ресей Федерациясындағы уәкілетті ұйым/ Импорттаушы: TD Pan Electric, LLC, 141402, Мәскеу облысы, Ресей. Химки, Панфилова қ., 21, 1 ғимарат, 08-қабат, 0802-үй тел. 7 (495) 739-39-20
- Қабылдау кәуәлігі
Ritter сауда маркасының өнімі мемлекеттік стандарттарлық міндетті талаптарына, қолданыстағы техникалық құжаттарға сәйкес әзірленген және қабылданған, қолданысқа лайық деп танылған.
- Жинағы
- Бра
- Монтаж материалдары
- Пайдалану жөніндегі Нұсқаулық

RU Паспорт

Бра светодиодное 52355 0

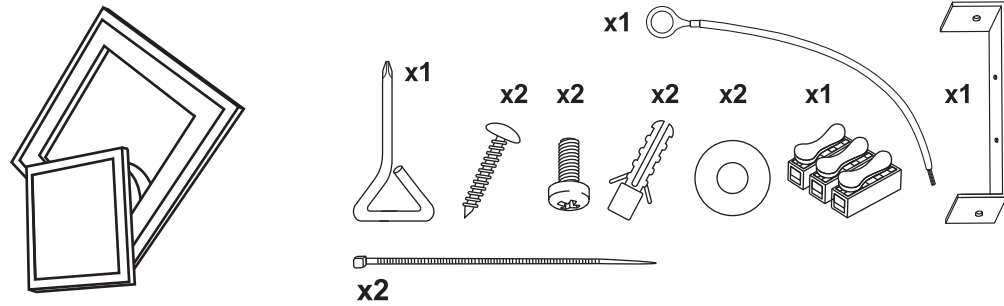


Паспорт изделия

Технические характеристики

IP20	Изменение цветовой температуры свечения	до 15 м ² Площадь освещения
<hr/>		
Номинальное напряжение, В	230	
Номинальная частота, Гц	50	
Общая мощность, Вт	36	
Макс. световой поток, Лм	3000	
Режимы цветовой температуры	2700K+6400K/4200K/6400K+2700K	
Материал корпуса	металл	
Материал плафона	акрил	
Площадь освещения	15 м ²	
Гарантия	12 месяцев	
Класс защиты от поражения эл. током	I	

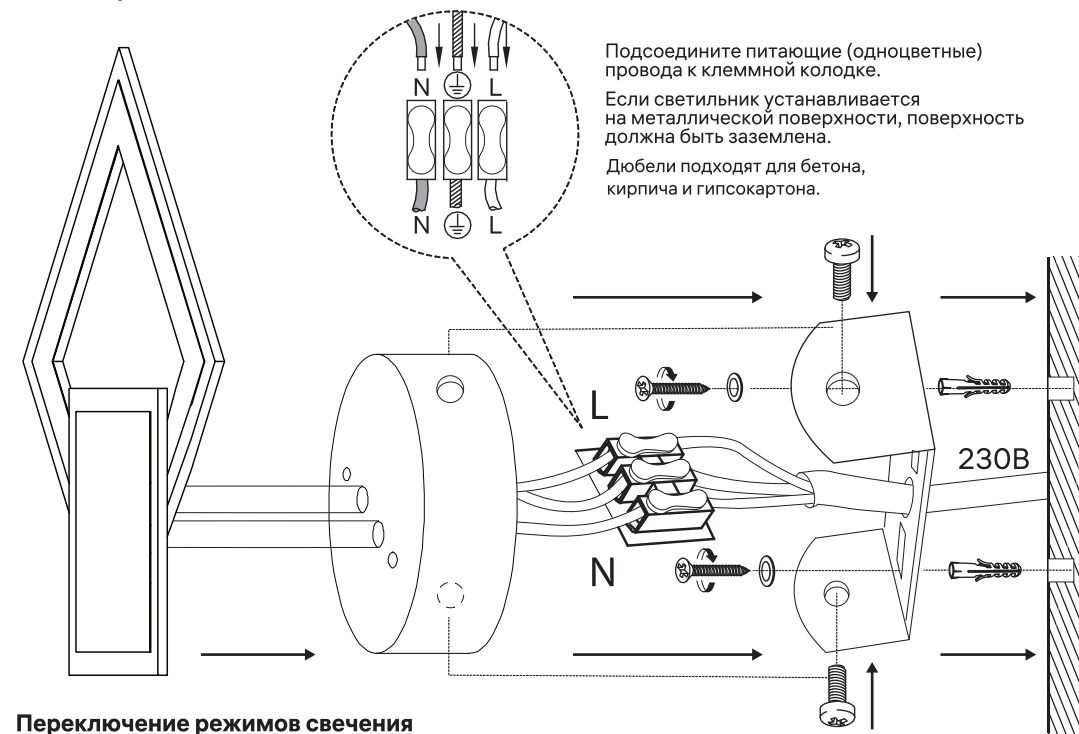
Комплект поставки



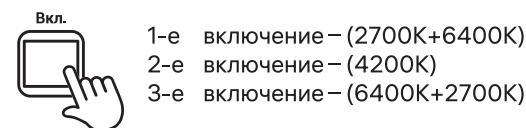
1. Светильник

2. Монтажный комплект

Схема крепления и подключения светильника к сети переменного тока 230 В



Переключение режимов свечения



Назначение и область применения

Светодиодное бра (далее светильник) предназначено для декоративно-художественного освещения жилых помещений.

Правила и условия монтажа

- Установку светильника производить после ознакомления с руководством по эксплуатации.
- Электромонтажные работы должны производиться квалифицированным персоналом, имеющим соответствующий доступ к проведению работ.
- Подключение светильника, устранение неисправностей производить только при отключенном напряжении питающей сети.
- Перед проведением монтажных работ убедитесь в отсутствии скрытой электропроводки в местах планируемого крепления светильника к поверхности для предотвращения его повреждения и поражения электрическим током.
- Присоединение к электросети необходимо производить при помощи клеммной колодки. Скрутка проводов не допускается.

***Внимание! Производитель оставляет за собой право вносить не принципиальные изменения в конструкцию, не ухудшающие технические характеристики изделия и не влияющие на безопасность конечной продукции, без отражения этого в руководстве по эксплуатации и уведомления потребителя.**

Правила установки и эксплуатации

Монтаж, демонтаж и обслуживание должны производиться при отключенном электропитании.

При распаковке светильника убедитесь в отсутствии повреждений корпуса люстры и источника питания, проводов и коннекторов.

Периодически проверяйте: состояние мест соединения проводов, прочность крепления светильника.

При загрязнении светильника очистите его поверхность мягкой сухой тканью.

Не используйте абразивные вещества, растворители или другие агрессивные моющие средства. Недопустимо попадание воды на электрические части светильника.

Светильник предназначен для использования в жилых, коммерческих и производственных зонах без воздействия опасных и вредных производственных факторов.

⚠ Запрещается

- Эксплуатировать светильник с механическими повреждениями корпуса, изоляции токоведущих частей, с ослабленными контактными зажимами.
- Вносить изменения в конструкцию светильника.
- Эксплуатировать светильник в среде с повышенной влажностью.
- Устанавливать светильник непосредственно на поверхности из легко воспламеняемых материалов.

Транспортировка и хранение

Транспортировка и хранение изделия должны производиться в заводской упаковке с соблюдением мер предосторожности от механических повреждений и воздействия атмосферных осадков. Хранить в закрытых помещениях с естественной вентиляцией при температуре от -25°C до +50°C и относительной влажности не более 80%.

Утилизация и реализация

Изделие необходимо утилизировать согласно требованиям законодательства территории реализации. Продукция свободно реализуется на территории ЕАЭС, дополнительных требований к реализации нет.

Сертификация

Продукция соответствует требованиям Технического регламента Таможенного союза ТР ТС 004/2011 «О безопасности низковольтного оборудования», ТР ТС 020/2011 «Электромагнитная совместимость технических средств», ТР ЕАЭС 037/2016 «Об ограничении применения опасных веществ в изделиях электротехники и радиоэлектроники». Сертификат соответствия RU C-DE.AД54.B.00397/20 от 10.02.2020 действует до 09.02.2025, декларация соответствия RU Д-DE.HB11.B.10270/20 от 26.03.2020 действует до 25.03.2025.

Дата производства

Указана на корпусе изделия (или на упаковке): 00.00 (первые две цифры – месяц изготовления, вторые две цифры – год изготовления).

Светильник содержит встроенные СД модули¹

Лампы в светильнике не могут быть заменены²

Ritter 52355 0

A++	} С Д
A+	
A	
B	
C	
D	
E	