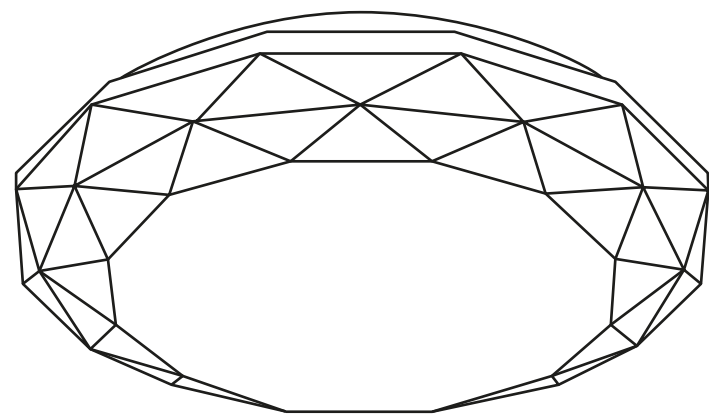
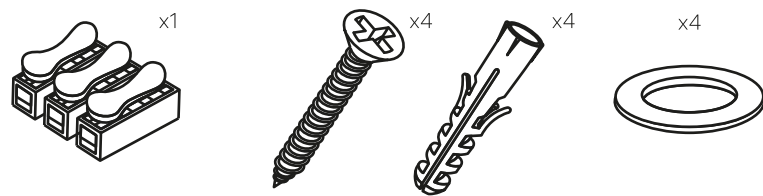


## Комплект поставки



1. Светильник



2. Монтажный комплект

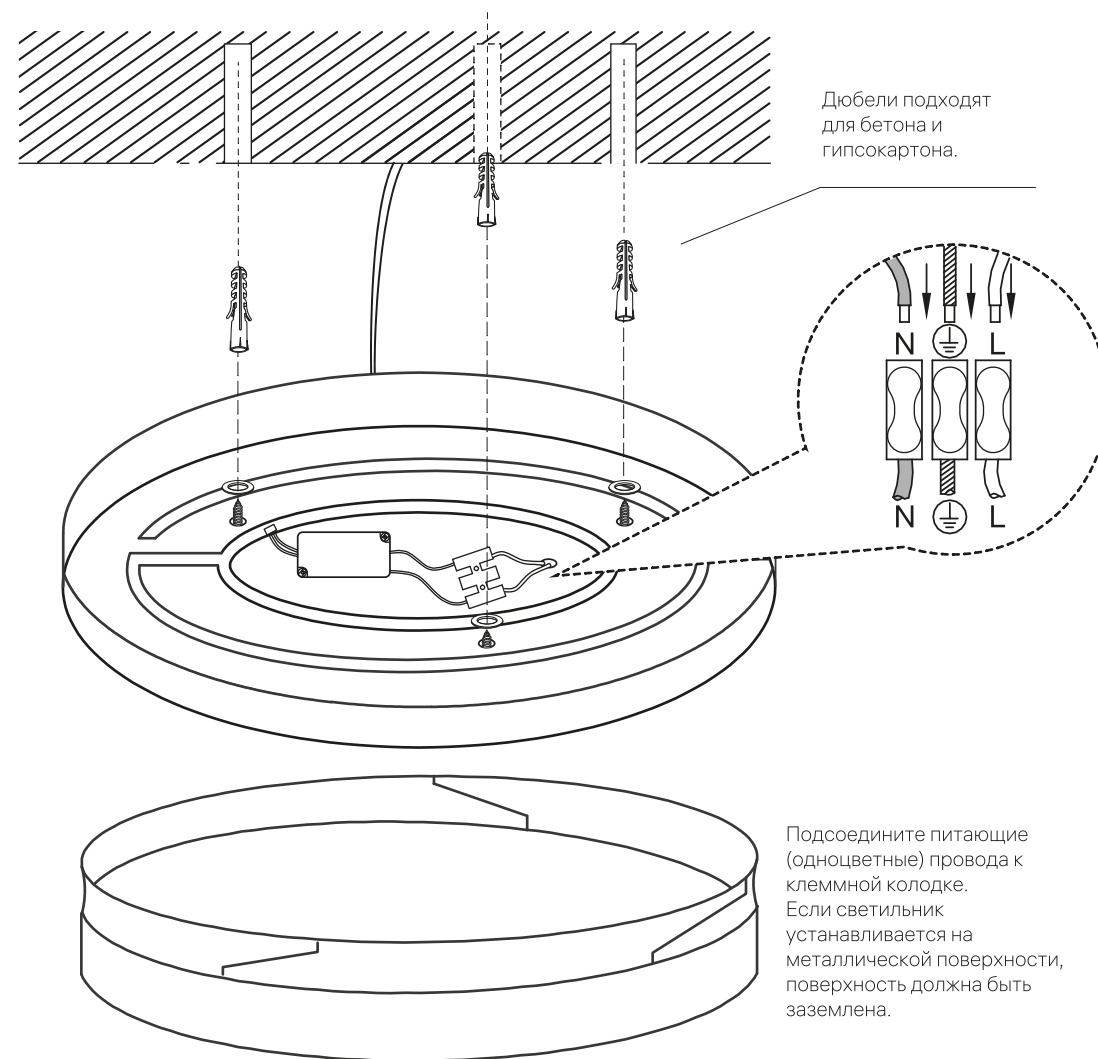
## Назначение и область применения

Светильник светодиодный предназначен для декоративно-художественного освещения жилых и коммерческих помещений.

## Правила и условия монтажа

- Установку светильника производить после ознакомления с руководством по эксплуатации.
- Электромонтажные работы должны производиться квалифицированным персоналом, имеющим соответствующий доступ к проведению работ.
- Подключение светильника, устранение неисправностей производить только при отключенном напряжении питающей сети.
- Перед проведением монтажных работ убедитесь в отсутствии скрытой электропроводки в местах планируемого крепления светильника к поверхности для предотвращения её повреждения и поражения электрическим током.
- Присоединение к электросети необходимо производить при помощи клеммной колодки. Скрутка проводов не допускается.

## Схема крепления светильника



## Правила установки и эксплуатации

Монтаж, демонтаж и обслуживание должны производиться при отключенном электропитании.

При распаковке светильника убедитесь в отсутствии повреждений корпуса светильника и источника питания, проводов и коннекторов.

Периодически проверяйте: состояние мест соединения проводов, прочность закрепления светильника.

При загрязнении светильника очистите его поверхность мягкой сухой тканью. Не используйте абразивные вещества, растворители или другие агрессивные моющие средства. Недопустимо попадание воды на электрические части светильника.

Светильник предназначен для использования в жилых, коммерческих и производственных зонах без воздействия опасных и вредных производственных факторов.

### ! Запрещается

- Эксплуатировать светильник с механическими повреждениями корпуса, изоляции токоведущих частей, с ослабленными контактными зажимами.
- Вносить изменения в конструкцию светильника.
- Эксплуатировать светильник в среде с повышенной влажностью.
- Устанавливать светильник непосредственно на поверхности из легко воспламеняемых материалов.

## Транспортировка и хранение

Транспортировка и хранение изделия должны производиться в заводской упаковке с соблюдением мер предосторожности от механических повреждений и воздействия атмосферных осадков. Хранить в закрытых помещениях с естественной вентиляцией при температуре от -25°C до +50°C и относительной влажности не более 80%.

## Утилизация и реализация

Продукция свободно реализуется на территории РФ и ЕАЭС всем потребителям через розничные магазины. Особых требований к реализации нет. Светильник не содержит опасных веществ. По окончании срока службы светильник рекомендуется отправить на переработку с целью защиты окружающей среды от загрязнения, либо утилизировать как обычные бытовые отходы.

## Сертификация

На основании сертификата соответствия RU C-DE.AД54.B.00397/20 от 10.02.2020, действителен до 09.02.2025, декларации соответствия RU Д-DE.HВ11.B.10270/20 от 26.03.2020, действительна до 25.03.2025 продукция соответствует требованиям Технического регламента Таможенного союза ТР ТС 004/2011 «О безопасности низковольтного оборудования», ТР ТС 020/2011 «Электромагнитная совместимость технических средств», ТР ЕАЭС 037/2016 «Об ограничении применения опасных веществ в изделиях электротехники и радиоэлектроники».

## Дата производства

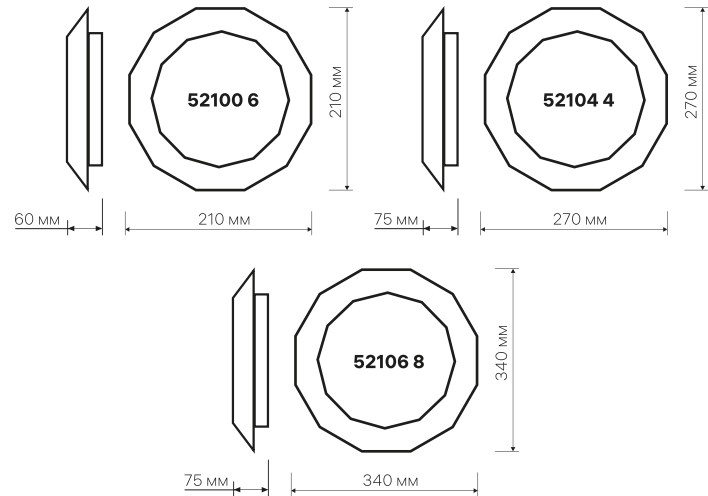
Указана на корпусе изделия (или на упаковке): 00.00 (первые две цифры – месяц изготовления, вторые две цифры – год изготовления).

## В случае возникновения неисправности

При возникновении неисправности (короткое замыкание/искрение/оплавление/возгорание и т.п.) необходимо отключить электропитание. Запрещается производить тушение с помощью воды или легковоспламеняющихся предметов. Воспользуйтесь специальными средствами пожаротушения. После устранения угрозы – обратиться по месту приобретения светильника.

\*Внимание! Производитель оставляет за собой право вносить не принципиальные изменения в конструкцию, не ухудшающие технические характеристики изделия и не влияющие на безопасность конечной продукции, без отражения этого в руководстве по эксплуатации и уведомления потребителя.

## Светильник светодиодный 52100 6, 52104 4, 52106 8



### Паспорт изделия

#### Технические характеристики



Артикул	52100 6	52104 4	52106 8
Номинальное напряжение, В	230		
Номинальная частота, Гц	50		
Мощность, Вт	12	24	36
Световой поток, лм	960	1920	2880
Цветовая температура, К	4000		
Материал корпуса	металл		
Материал плафона	ПВХ		
Площадь освещения	6 м <sup>2</sup>	10 м <sup>2</sup>	14 м <sup>2</sup>
Гарантия	12 месяцев		
Класс защиты от поражения эл. током	I		

## RU

- Наименование продукции:**  
Светильник светодиодный.
- Область применения:**  
Функционально-декоративное освещение.
- Хранение:**  
Хранить в упаковке, перевозить в закрытом транспорте, не требует специальной утилизации.
- Правила и условия безопасной эксплуатации (использования):**  
Не бросать, беречь от повреждений, от попадания влаги на проводку.
- Информация о мерах, которые следует принять при обнаружении неисправности продукции:**  
При возникновении неисправности, (как то – короткое замыкание / искрение / оплавление / возгорание и т.п.) необходимо отключить электропитание. Запрещается производить тушение с помощью воды или легковоспламеняющихся предметов. Воспользуйтесь специальными средствами пожаротушения. После устранения угрозы – обратиться по месту приобретения светильника.
- Месяц / год изготовления продукции, срок службы, гарантийный срок:**  
Дата изготовления указана на корпусе изделия (или на упаковке) согласно серии: 00.00 (первые две цифры – месяц изготовления, вторые две цифры – год изготовления).  
Срок службы – 5 лет. Гарантийный срок – 12 месяцев.
- Наименование и местонахождение изготовителя (уполномоченного представителя), импортера, информация для связи с ними:**  
Производитель: РЕВ Риттер (Чайна) ГмбХ 9Ф, стр. А, Хэн Юань Плаза № 1988, Бетсанхуан роуд, Сикси, Нингбо, Китай.  
Уполномоченная организация: ООО ТД «Пан Электрик», 141407, Россия, Московская область, г. Химки, ул. Панфилова, влд. 21, стр. 1, эт. 08, пом. 0802.  
Импортер: ООО «Артэкс», 142003, Россия, Московская область, г. Домодедово, Микрорайон Западный, ул. 25 лет Октября д. 9, пом. 013.
- Свидетельство о приёмке:**  
Продукция торговой марки Ritter изготовлена и принята в соответствии с обязательными требованиями государственными стандартами, действующей технической документации и признана годной для эксплуатации.
- Комплектность:**  
Светильник, монтажный комплект, паспорт изделия.

## KZ

- Өнімнің атауы:**  
Жарықдиодты шам.
- Пайдаланылатын аймағы:**  
Функционалдық декоративті жарықтандыру.
- Монтаж талабы және ережесі:**  
Корапта сақталуы тиіс, Жабұлы көлікте тасылуы керек, Арнайы тазартуларды талап етпейді.
- Пайдалануға берудің қауіпсіздік ережелері мен шарттары (пайдалану):**  
Зақымданудан қорғау, сымнан ылғалдан қорғаңыз.
- Өнімді пайдалануда ақаулар табылған жағдайда қолданылатын ақпарат:**  
Ақаулық пайда болған кезде (қысқа тұйықталу / ұшқын / балқыма / жану және т.б.) электр қоректендіруді ажырату қажет. Судың немесе тез тұтанатын заттардың көмегімен сөндіруге тыйым салынады. Арнайы өрт сөндіру құралдарын пайдаланыңыз. Қауіп жойылғаннан кейін-шамды сатып алу орнына хабарласыңыз.
- Өнімнің жасалған айы, қызмет ету мерзімі, кепілдік мерзімі:**  
Дайындалған күні сериясы бойынша орамада көрсетілген:  
00.00 (алғашқы екі сан - өндіріс ай, екінші екі сан - шығарылған жылы).  
Қызмет мерзімі 5 жыл. Кепілдік мерзімі - 12 ай.
- Дайындаушының мекен-жайы мен аталуы (жауапты өкіл), шетке шығарушы, олармен байланыстың хабарламасы:**  
Өндіруші: РЕВ Риттер (Чайна) ГмбХ 9Ф, стр. А, Хэн Юань Плаза № 1988, Бетсанхуан роуд, Сикси, Нингбо, Китай.  
Ресей Федерациясындағы уәкілетті ұйым: TD Pan Electric, LLC, 141402, Ресей, Мәскеу облысы, Химки, Панфилова к., 21, 1ғимарат, 08-қабат, 0802-үй, тел. 7 (495) 739-39-20.  
Импорттаушы: «Артэкс» ЖШК, 142003, Ресей, Мәскеу облысы, Домодедово к., Западный шағын ауданы, 25 лет Октября көш., 9 үй, пом. 013.
- Қабылдау күәлігі:**  
Ritter сауда маркасының өнімі мемлекеттік стандарттарлық міндетті талаптарына, қолданыстағы техникалық құжаттарға сәйкес өзірленген және қабылданған, қолданысқа лайық деп танылған.
- Жинағы:**  
Шам, монтаж материалдары, пайдалану жөніндегі нұсқаулық.

### Гарантийные обязательства

12 месяцев с даты покупки изделия при условии соблюдения правил эксплуатации. Замена вышедшего из строя изделия может быть осуществлена при наличии кассового чека и заполненного паспорта изделия. Настоящая гарантия не распространяется на предохранители, разовые батарейки, а также на случаи повреждения в результате небрежного обращения, внесения конструктивных изменений, повышенной загрязнённости, ненадлежащего обращения и ненадлежащих условий эксплуатации, повреждения в результате контакта продукта с жидкостями.

### Гарантийный талон

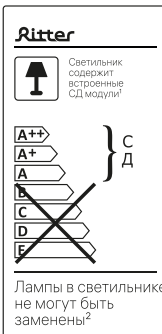
Модель/артикул	Дата изготовления	Дата продажи	Подпись, штамп продавца

**Producer:** REV Ritter (China) GmbH, 9F, Building A, Hengyuan Plaza, No.1988, Beisanhuan East Rd., Cixi, Ningbo, China.  
rev-ritter.com

**Производитель:** РЕВ Риттер (Чайна) ГмбХ, 9Ф, стр.А, Хэн Юань Плаза, №1988, Бетсанхуан Роуд, Сикси, Нингбо, Китай.

**Уполномоченная организация:** ООО ТД «Пан Электрик», 141407, Россия, Московская область, г. Химки, ул. Панфилова, влд. 21, стр. 1, эт. 08, пом. 0802. Тел.: +7 (495) 739-39-20.

**Импортер:** ООО «Артэкс», 142003, Россия, Московская область, г. Домодедово, Микрорайон Западный, ул. 25 лет Октября д. 9, пом. 013.



<sup>1</sup>Шамда орнатылған ДК модульдері  
<sup>2</sup>Шамдағы шамдар болуы мүмкін емес ауыстырылмай



**Чат-бот  
службы поддержки**  
ответит на все вопросы