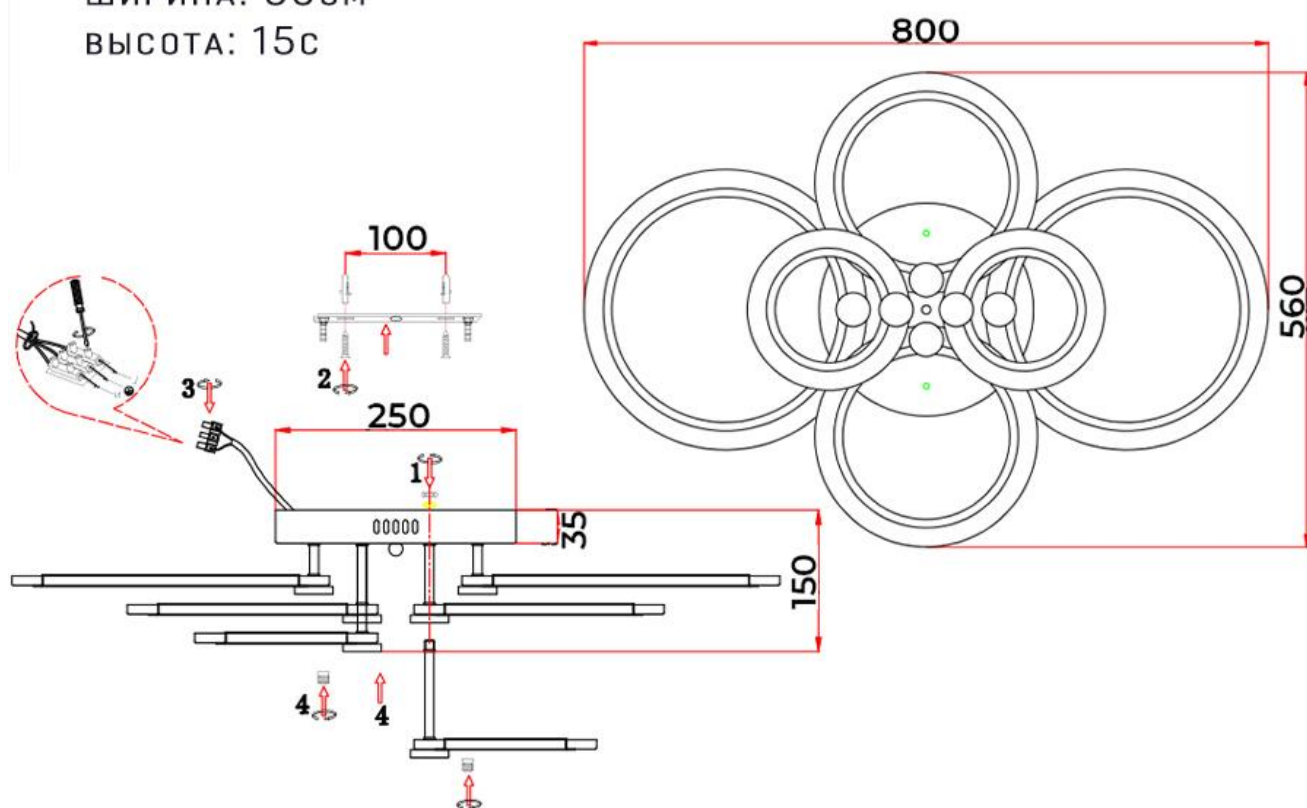


длина: 80см
ширина: 56см
высота: 15с



1. При сборке и установке светильника пользуйтесь перчатками.
2. Осторожно извлеките светильник из упаковки.
3. Соберите центральную часть, согласно схеме.
4. Соберите 2 пучка проводов (синий и красный), соедините провода с соединительным проводом с помощью колпачка.
5. Прикрепите крепежную планку к потолку с помощью 2-х саморезов.
6. Соедините центральный провод с проводом электросети с помощью клемной колодки.