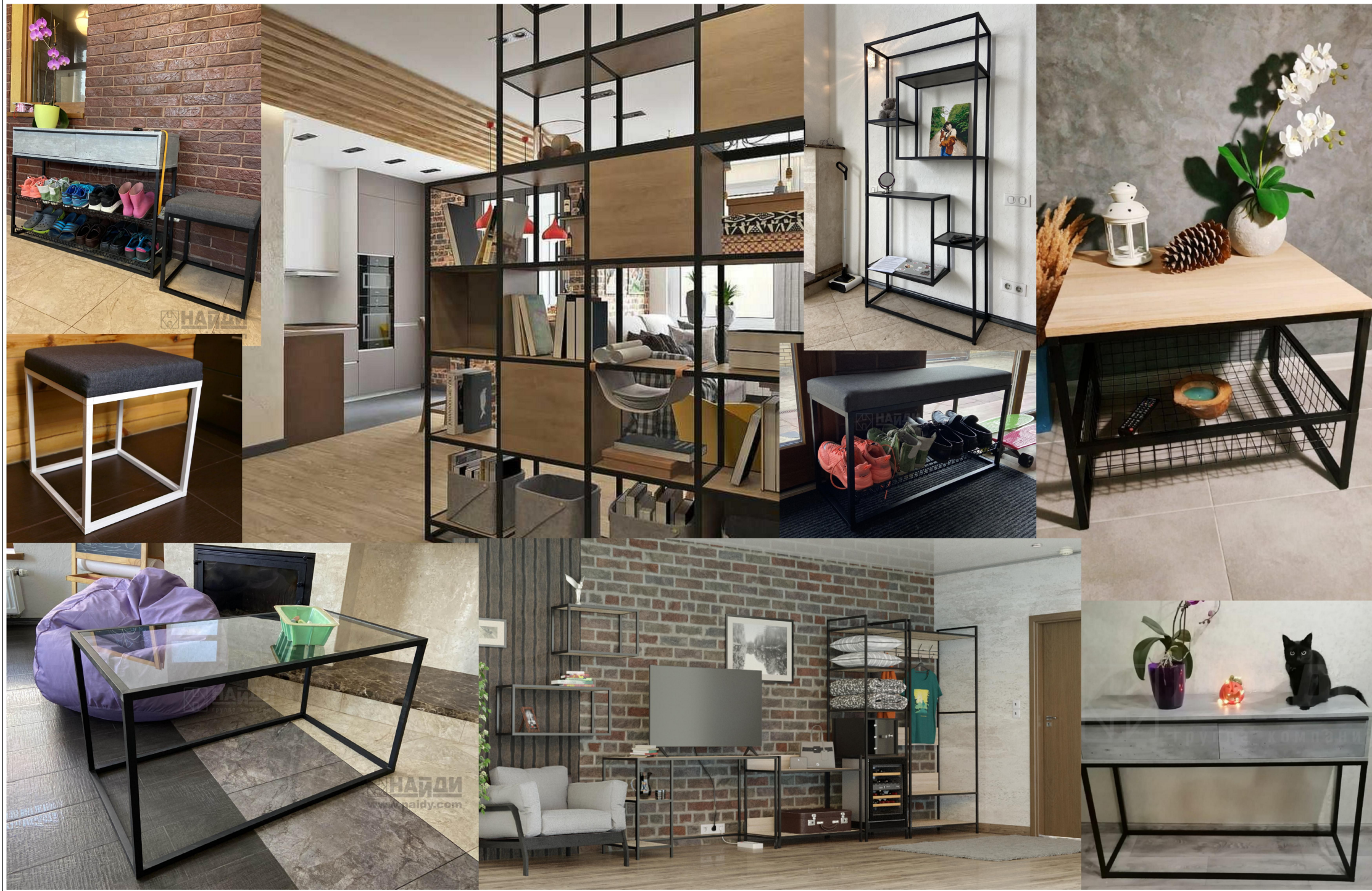




Каркасно-модульная система
Лофт комплект
Альбом технических решений

<i>Мебель в стиле лофт.....</i>	<i>3</i>
<i>Коннекторы и комплектующие системы "Лофт комплект".....</i>	<i>4</i>
<i>Профиль каркасной конструкции.....</i>	<i>5</i>
<i>Элементы каркасной конструкции.....</i>	<i>6</i>
<i>Фурнитура.....</i>	<i>8</i>
<i>Общетехнические требования.....</i>	<i>9</i>
<i>Соединение профиля с коннекторами.....</i>	<i>10</i>
<i>Соединение профиля с вертикальными, горизонтальными поверхностями.....</i>	<i>12</i>
<i>Соединение профиля со стеклом.....</i>	<i>13</i>
<i>Исполнение наполных конструкций.....</i>	<i>15</i>
<i>Крепление на стене.....</i>	<i>16</i>
<i>Конструкции с фасадами.....</i>	<i>18</i>
<i>Расчет размеров элементов исходя из габаритных размеров конструкции.....</i>	<i>20</i>
<i>Предельные нагрузки на конструкции.....</i>	<i>21</i>



Изображение	Наименование	Технические характеристики	№ стр.
ПРОФИЛЬ			
	ПРОФИЛЬ БАЗОВЫЙ	Цвет: черный муар, белый муар, графит Размер: 18x18x3000 мм Норма упаковки: 24 шт. Вес упаковки: 19,7 кг Объем упаковки: 0,034 куб.м Размер упаковки: 3010x160x70 мм	5
	ПРОФИЛЬ ПОД ЛДСП	Цвет: черный муар, белый муар, графит Размер: 18x30x3000 мм Норма упаковки: 18 шт. Вес упаковки: 17,7 кг Объем упаковки: 0,025 куб.м Размер упаковки: 3010x120x70 мм	5
	ПРОФИЛЬ ПОД СТЕКЛО	Цвет: черный муар, белый муар, графит Размер: 18x23x3000 мм Норма упаковки: 18 шт. Вес упаковки: 16,3 кг Объем упаковки: 0,031 куб.м Размер упаковки: 3010x160x70 мм	5
	ПРОФИЛЬ РУЧКА ДЛЯ КОРПУСНОЙ МЕБЕЛИ	Цвет: черный муар, белый муар, графит Размер: 20x30x3000 мм Норма упаковки: 8 шт. Вес упаковки: 10 кг Объем упаковки: 0,025 куб.м Размер упаковки: 3010x120x70 мм	5
КОННЕКТОРЫ			
	КОННЕКТОР 1	Цвет: черный, белый, графит Размер: 15x15x35 мм Норма упаковки: 20 шт. Вес упаковки: 0,135 кг Объем упаковки: 0,0006 куб.м Размер упаковки: 95x85x75 мм	6
	КОННЕКТОР 2	Цвет: черный, белый, графит Размер: 58x68x18 мм Норма упаковки: 30 шт. Вес упаковки: 0,167 кг Объем упаковки: 0,0022 куб.м Размер упаковки: 258x123x70 мм	6
	КОННЕКТОР 2 с колесной опорой	Цвет: черный, белый, графит Размер: 100x68x68 мм Норма упаковки: 16 шт. Вес упаковки: 0,79 кг Объем упаковки: 0,002 куб.м Размер упаковки: 258x123x70 мм	7
	КОННЕКТОР 2 с регулируемой опорой	Цвет: черный, белый, графит Размер: 72x68x18 мм Норма упаковки: 20 шт. Вес упаковки: 0,702 кг Объем упаковки: 0,002 куб.м Размер упаковки: 258x123x70 мм	7
	КОННЕКТОР 3 (2D)	Цвет: черный, белый, графит Размер: 58x68x18 мм Норма упаковки: 50 шт. Вес упаковки: 1,65 кг Объем упаковки: 0,0078 куб.м Размер упаковки: 335x290x80 мм	6
	КОННЕКТОР 3 (2D) с колесной опорой	Цвет: черный, белый, графит Размер: 100x118x18 мм Норма упаковки: 30 шт. Вес упаковки: 1,765 кг Объем упаковки: 0,007 куб.м Размер упаковки: 335x290x80 мм	7

Изображение	Наименование	Технические характеристики	№ стр.
	КОННЕКТОР 3 (2D) с регулируемой опорой	Цвет: черный, белый, графит Размер: 72x118x18 мм Норма упаковки: 40 шт. Вес упаковки: 1,73 кг Объем упаковки: 0,0077 куб.м Размер упаковки: 335x290x80 мм	7
	КОННЕКТОР 3	Цвет: черный, белый, графит Размер: 58x68x68 мм Норма упаковки: 50 шт. Вес упаковки: 1,56 кг Объем упаковки: 0,0077 куб.м Размер упаковки: 335x290x80 мм	6
	КОННЕКТОР 3 с колесной опорой	Цвет: черный, белый, графит Размер: 100x68x68 мм Норма упаковки: 16 шт. Вес упаковки: 1,202 кг Объем упаковки: 0,0077 куб.м Размер упаковки: 335x290x80 мм	7
	КОННЕКТОР 3 с регулируемой опорой	Цвет: черный, белый, графит Размер: 70x68x68 мм Норма упаковки: 24 шт. Вес упаковки: 1,231 кг Объем упаковки: 0,007 куб.м Размер упаковки: 335x290x80 мм	7
	КОННЕКТОР 3 "BEVEL" (с фаской)	Цвет: черный, белый, графит Размер: 58x68x68 мм Норма упаковки: 50 шт. Вес упаковки: 1,56 кг Объем упаковки: 0,0077 куб.м Размер упаковки: 335x290x80 мм	6
	КОННЕКТОР 4	Цвет: черный, белый, графит Размер: 58x118x68 мм Норма упаковки: 28 шт. Вес упаковки: 1,174 кг Объем упаковки: 0,0077 куб.м Размер упаковки: 335x290x80 мм	6
	КОННЕКТОР 4 с регулируемой опорой	Цвет: черный, белый, графит Размер: 70x118x80 мм Норма упаковки: 24 шт. Вес упаковки: 1,28 кг Объем упаковки: 0,0077 куб.м Размер упаковки: 335x290x80 мм	7
	КОННЕКТОР 5	Цвет: черный, белый, графит Размер: 58x68x118 мм Норма упаковки: 16 шт. Вес упаковки: 0,85 кг Объем упаковки: 0,0077 куб.м Размер упаковки: 335x290x80 мм	6
ФУРНИТУРА			
	ЗАГЛУШКА ПЛАСТИКОВАЯ ПОД ОТВЕРСТИЕ 10 ММ	Цвет: черный, белый Размер: Ø16x12 мм Норма упаковки: 20 шт. Вес упаковки: 0,021 кг Объем упаковки: 0,00048 куб.м Размер упаковки: 60x80x10 мм	8
	ЗАГЛУШКА КВАДРАТНАЯ 18x18 ММ	Цвет: черный, белый, графит Размер: 18x18x16,5 мм Норма упаковки: 20 шт. Вес упаковки: 0,04 кг Объем упаковки: 0,00027 куб.м Размер упаковки: 100x150x18 мм	8

Изображение	Наименование	Технические характеристики	№ стр.
	ПОДПЯТНИК ВОЙЛОЧНЫЙ КРУГЛЫЙ	Размер: Ø17x2 мм Норма упаковки: 100 шт. Вес упаковки: 0,021 кг Объем упаковки: 0,00015 куб.м Размер упаковки: 150x100x10 мм	8
	УПЛОТНИТЕЛЬ СИЛИКОНОВЫЙ ПОД СТЕКЛО 6 ММ	Цвет: прозрачный Размер: 8x5x5 мм Норма упаковки: 100 п.м. Вес упаковки: 2,393 кг Объем упаковки: 0,017 куб.м Размер упаковки: 370x370x125 мм	8
	ДЕМПФЕР СИЛИКОНОВЫЙ ПОД СТЕКЛО 4 ММ	Цвет: прозрачный Размер: Ø8,5 мм Норма упаковки: 50 шт. Вес упаковки: 0,05 кг Объем упаковки: 0,00007 куб.м Размер упаковки: 70x100x10 мм	8
	ФИКСАТОР ПРУЖИНЫЙ	Материал: латунь/сталь Размер: Ø10x8 мм Норма упаковки: 20 шт. Вес упаковки: 0,041 кг Объем упаковки: 0,00141 куб.м Размер упаковки: 64xR11 мм	8
	ПЛАНКА ДИСТАНЦИОННАЯ	Материал: цинк/сталь Размер: 35x12x15 мм Норма упаковки: 30 шт. Вес упаковки: 0,150 кг Объем упаковки: 0,00019 куб.м Размер упаковки: 115x65x25 мм	8
	ШАБЛОН РАЗМЕТКИ ОТВЕРСТИЙ ДЛЯ УСТАНОВКИ КОННЕКТОРА 1	Материал: пластина Размер: 70x23x10 мм Норма упаковки: 1 шт. Вес упаковки: 0,0051 кг Объем упаковки: 0,00005 куб.м Размер упаковки: 23x70x10 мм	8

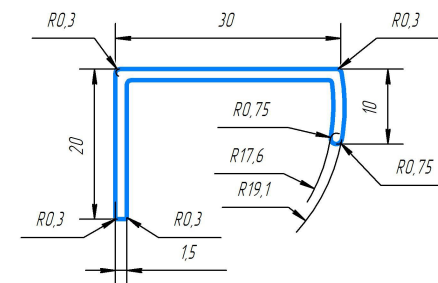
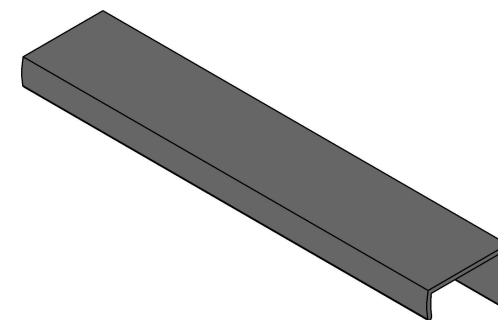
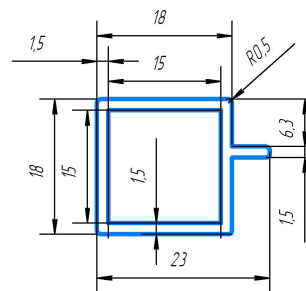
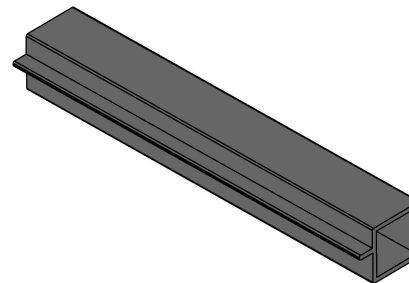
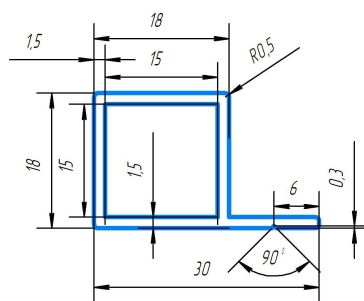
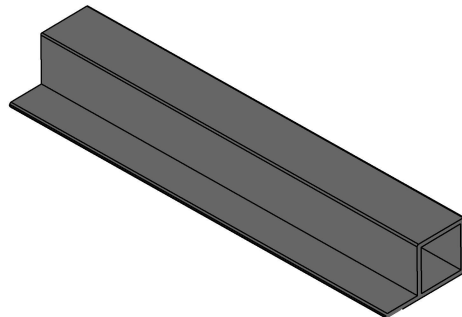
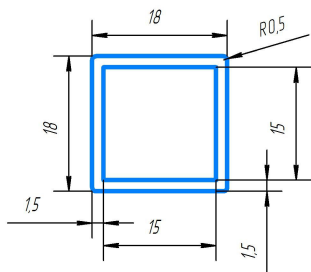
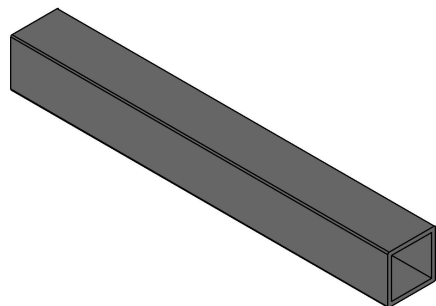
Материал: *Алюминиевый сплав 6063 ГОСТ 4784-97*

Профиль базовый 18x18 мм

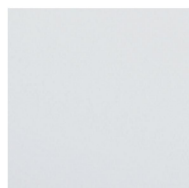
Профиль под ЛДСП 18x30 мм

Профиль под стекло 18x30 мм

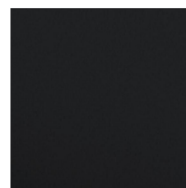
Профиль ручка для корпусной мебели 20x30 мм



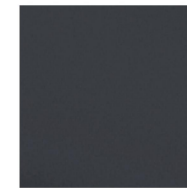
Покрытие: Полимерно-порошковая краска



белый муар



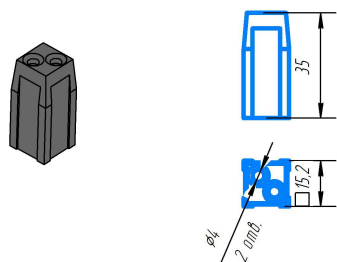
черный муар



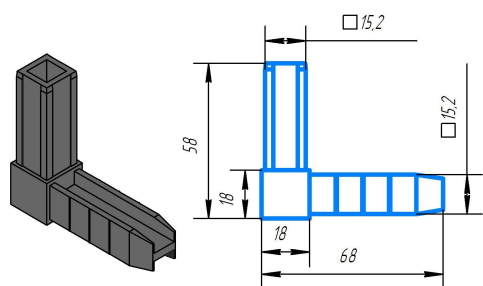
графит

Пальцы коннекторов выполнены разной длины и сечения ("Н" и "О"), это связано с особенностью технологии их изготовления.
Функционально пальцы могут располагаться в любом направлении и не влияют на их расположение.

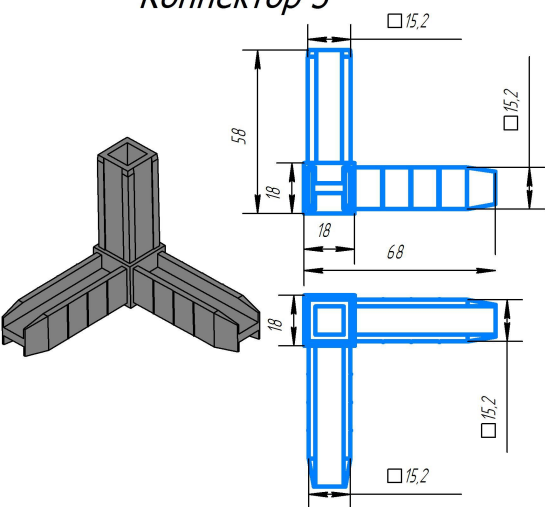
Коннектор 1



Коннектор 2

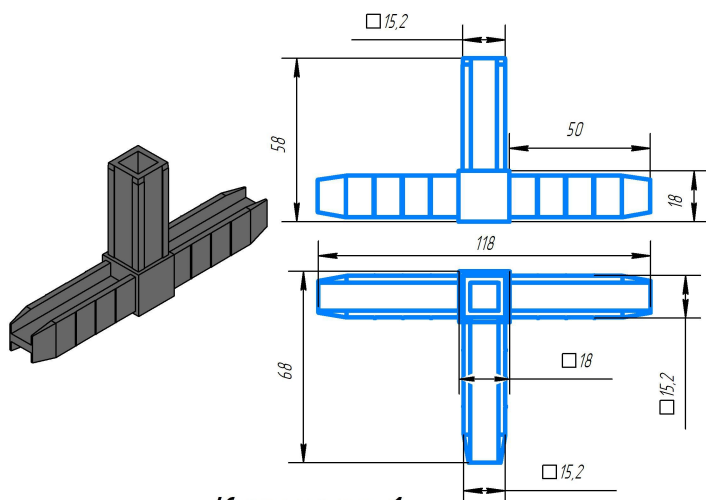


Коннектор 3

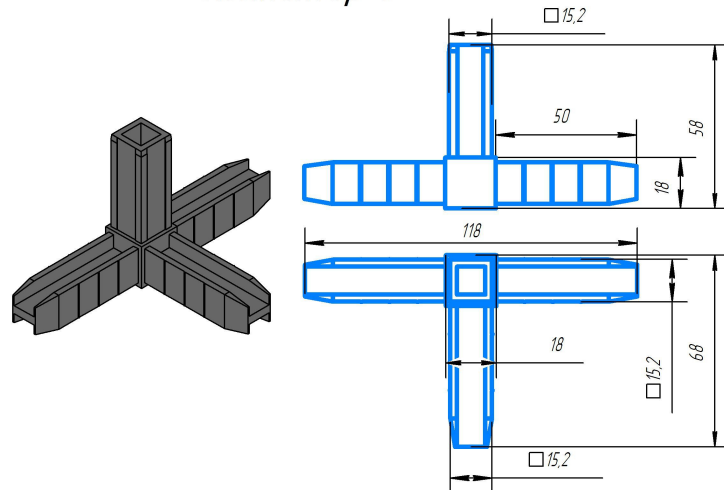


Материал: Полиамид

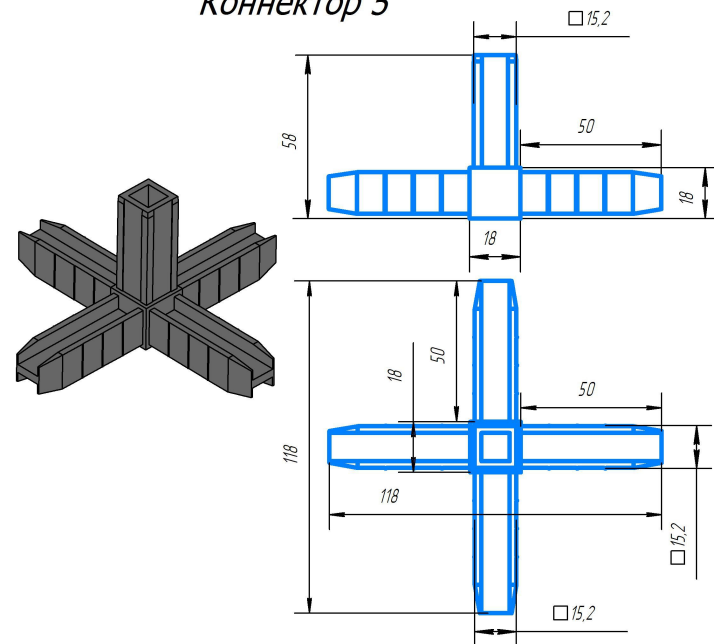
Коннектор 3 (2Д)



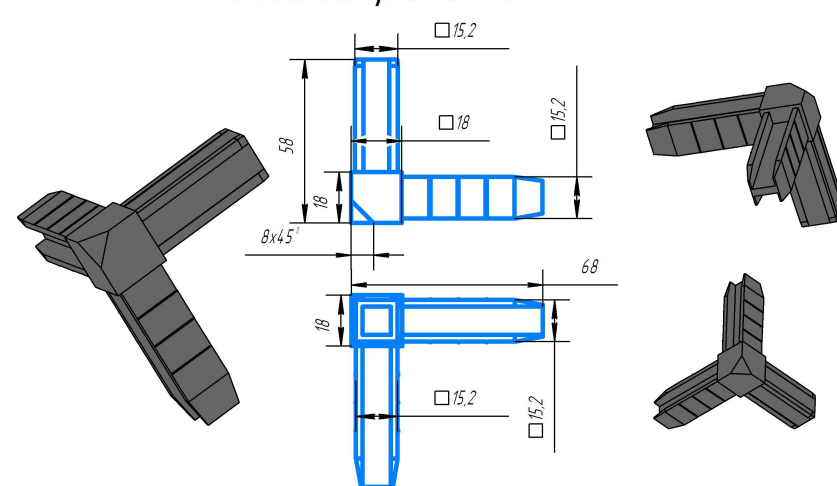
Коннектор 4



Коннектор 5



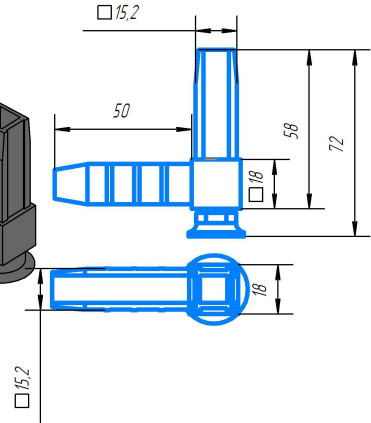
Коннектор 3 "bevel"



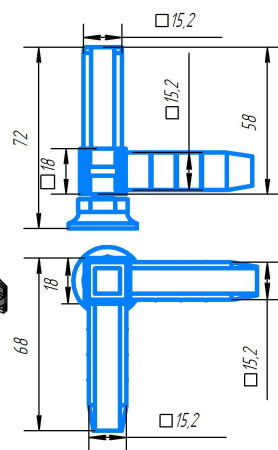
Данный коннектор отличается от остальных повышенной травмобезопасностью, для этого в конструкцию внесено изменение в виде фаски усекающей часть угла коннектора, что позволяет использовать данный коннектор в детской мебели.

Коннектор с регулируемой опорой

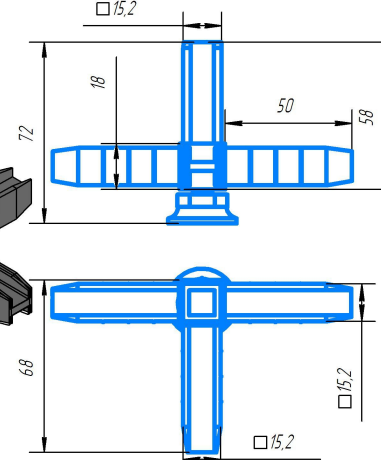
Коннектор 2 с регулируемой опорой



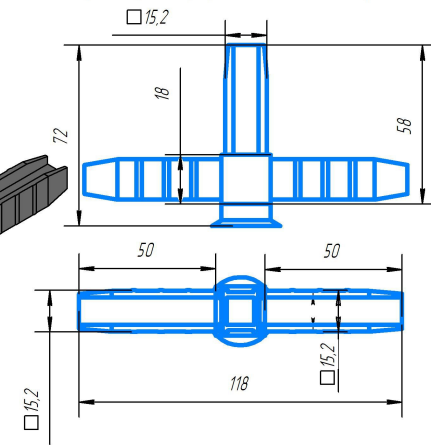
Коннектор 3 с регулируемой опорой



Коннектор 4 с регулируемой опорой

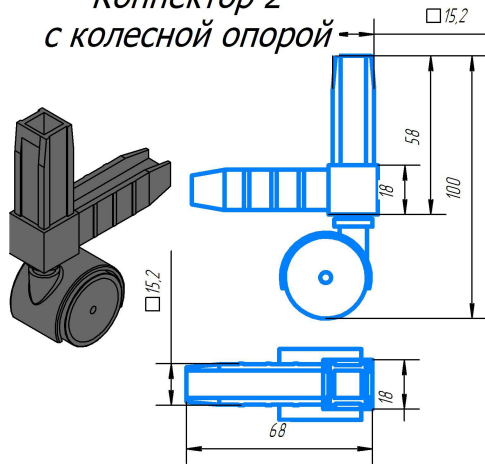


Коннектор 3(2D) с регулируемой опорой

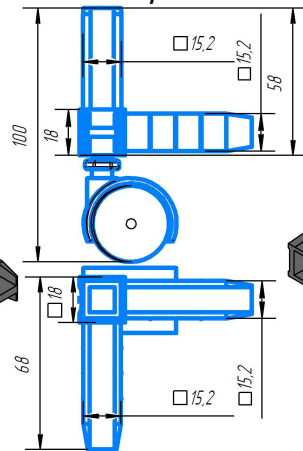


Коннектор с колесной опорой

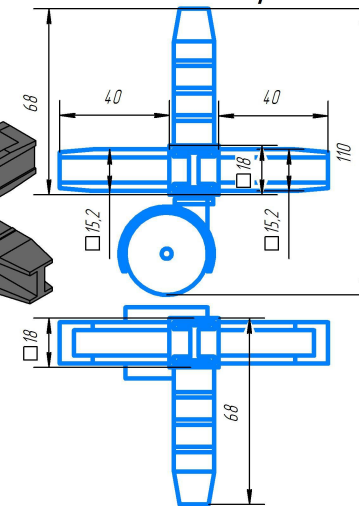
Коннектор 2 с колесной опорой



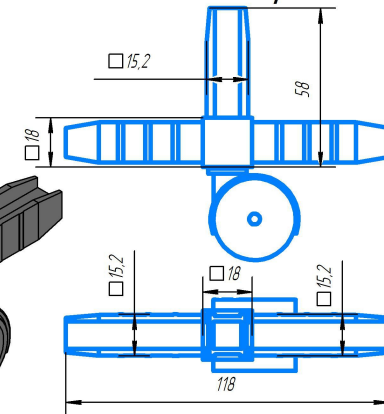
Коннектор 3 с колесной опорой



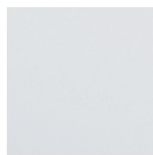
Коннектор 4 с колесной опорой



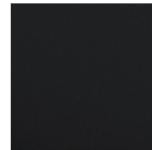
Коннектор 3(2D) с колесной опорой



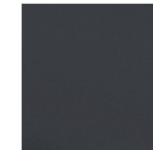
Цвет



белый

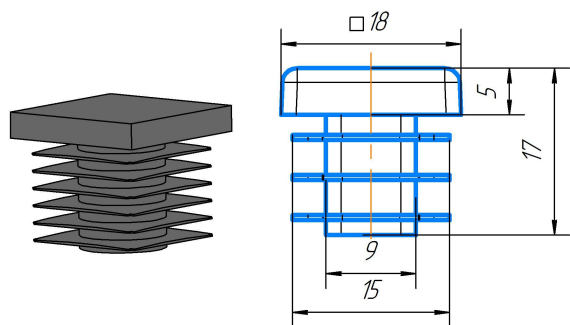


черный

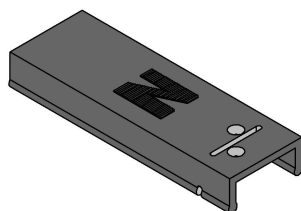


графит

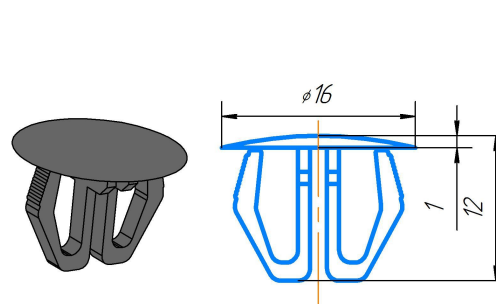
*Заглушка пластиковая
квадратная*
Цвет - черный



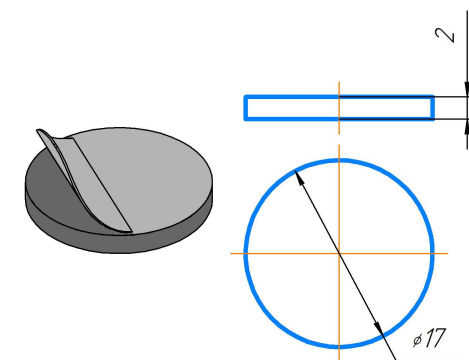
*Шаблон разметки отверстий
для установки коннектора 1*



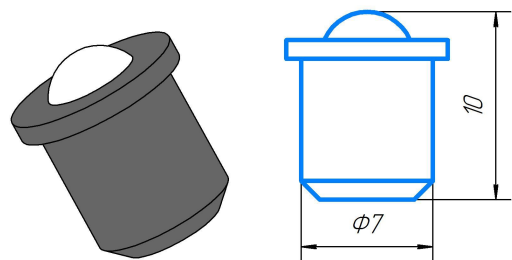
*Заглушка пластиковая
под отверстие $\phi 10$ мм*
Цвет - черный, белый



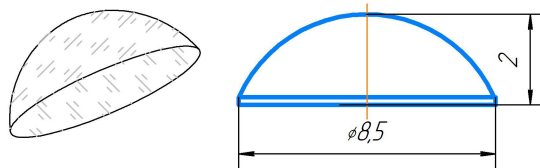
*Подпятник войлочный
круглый*



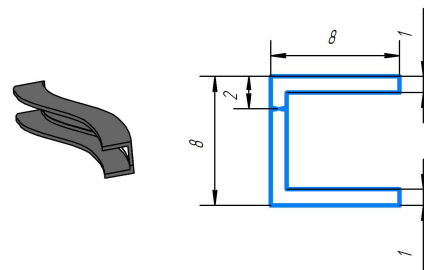
Фиксатор пружинный
Материал:
корпус - латунь
сфера - сталь



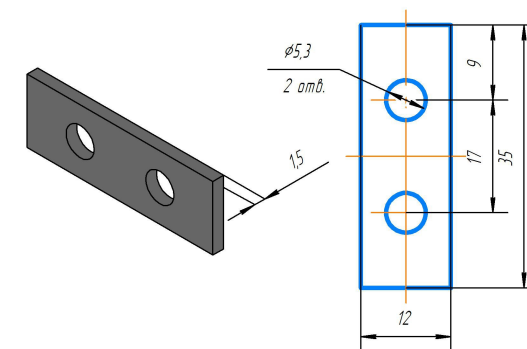
*Демпфер силиконовый
под стекло 4 мм*
Размер $\phi 8,5$ мм



*Уплотнитель силиконовый
под стекло 6 мм*
Цвет - прозрачный



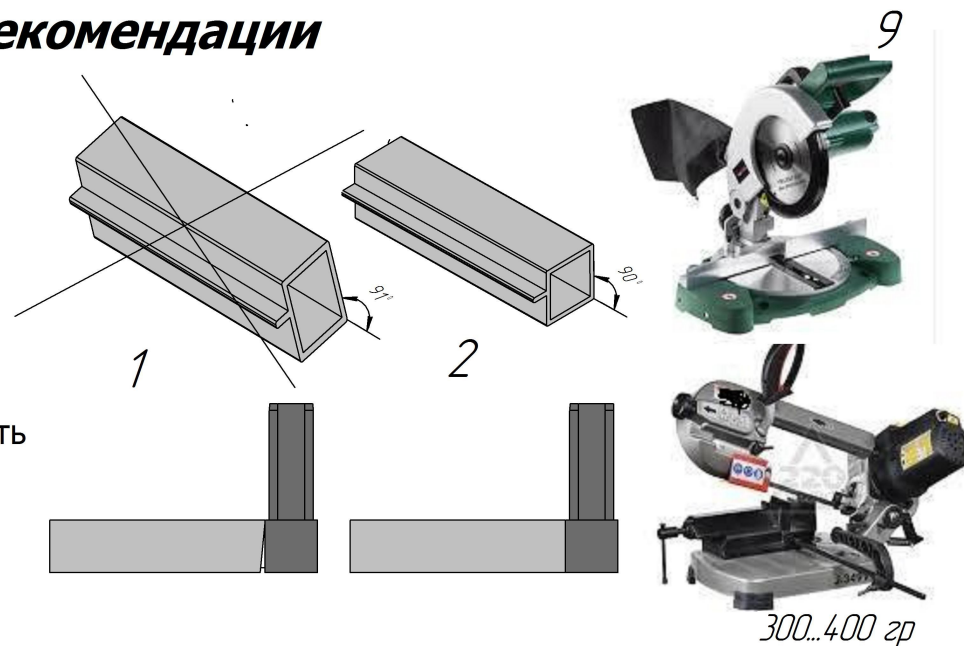
*Планка дистанционная
механизма TIP-ON*
материал-сталь, покрытие цинк



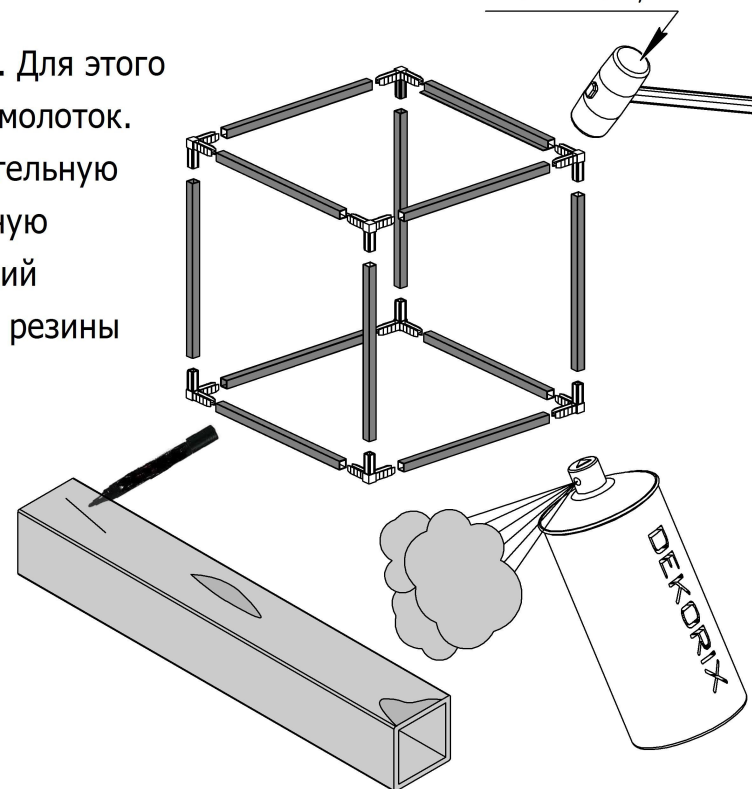
Общетехнические рекомендации

1. Распил профиля может производиться дисковыми пилами а также ленточными, для качественного реза необходимо тщательно подбирать режущий инструмент. Для распиловки профиля дисковыми пилами рекомендуется выбирать диск по алюминию для поперечного реза, с прямым профилем зуба ,количество зубьев $Z=80...120$.

2. Для распиловки профиля ленточными пилами рекомендуется выбирать биметаллические полотна с переменным шагом зубьев 10/14 (10 зубьев на первый дюйм,14 на второй).

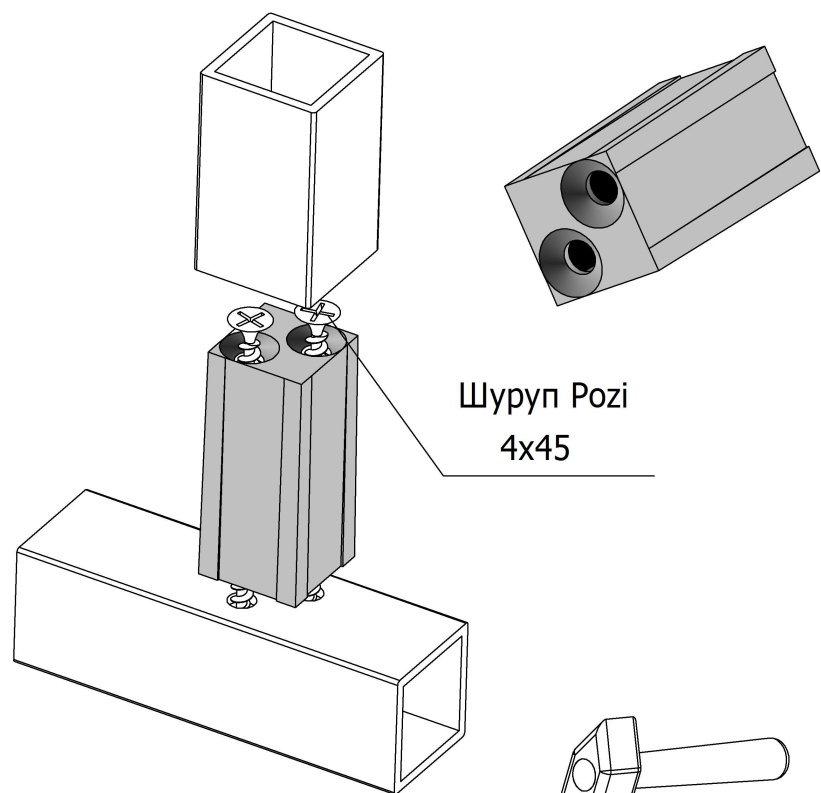


3. При сборке каркаса особое внимание уделить правильному расположению коннекторов. Для этого осуществлять предварительную сборку, собрав каркас " от руки" не применяя киянку или молоток. Убедившись в правильности расположения профилей и коннекторов, осуществить окончательную сборку при помощи киянки (вес 300...400 гр) или молотка через резиновую или деревянную прокладку собранный каркас является условно неразборным. При сборке белых конструкций необходимо использовать киянку из белой резины , при использовании киянки из чёрной резины возможны чёрные следы.



4. Повреждение декоративного покрытия: Для устранения мелких царапин можно применять маркер в цвет профиля, Для устранения сколов рекомендуем применение краски аэрозольной матовой DEKORIX 0101-02DX/12,возможно применение других аналогичных матовых акриловых красок.

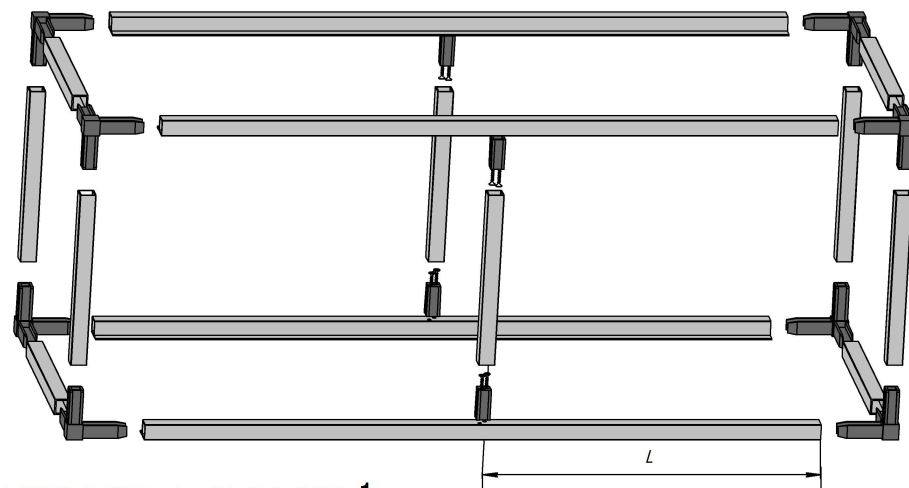
Коннектор 1



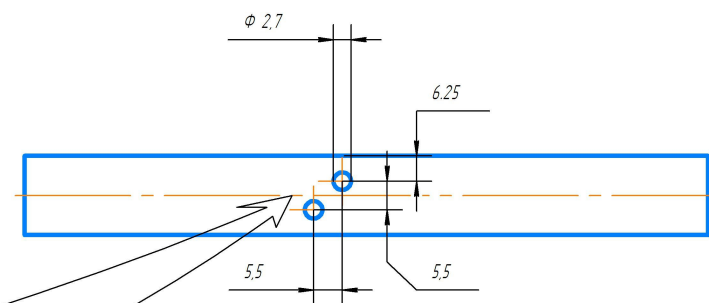
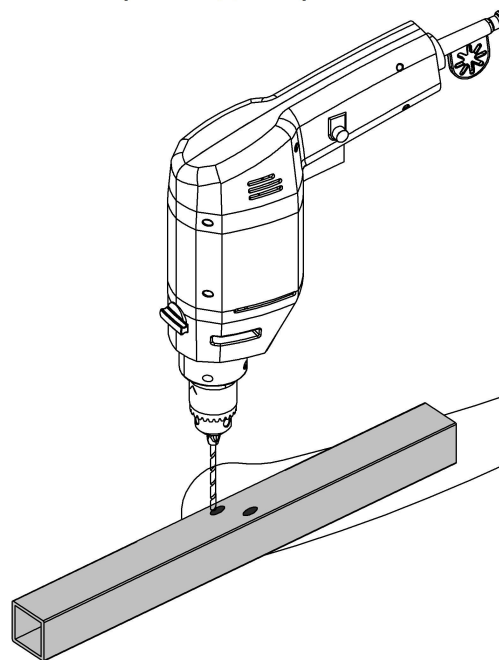
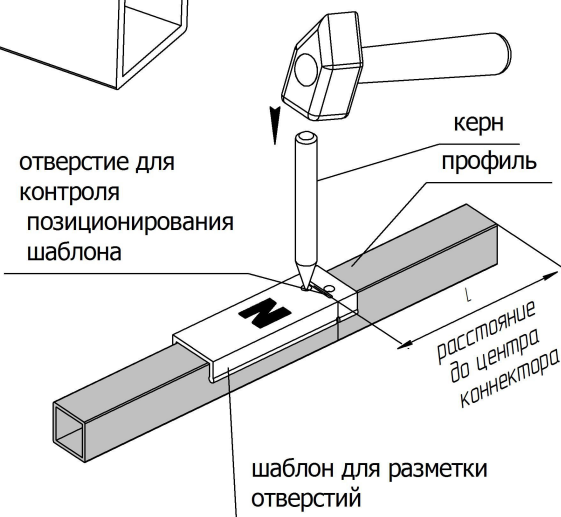
Шуруп Pozi
4x45

Применяется для увеличения жесткости конструкций выполненных из длинных консолей

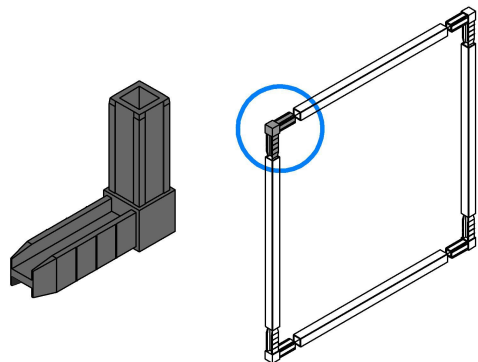
*Рекомендуется устанавливать при длине профиля более одного метра.



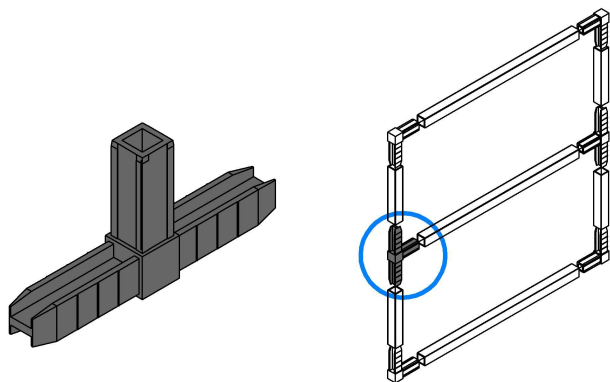
Разметка отверстий для крепления конектора 1



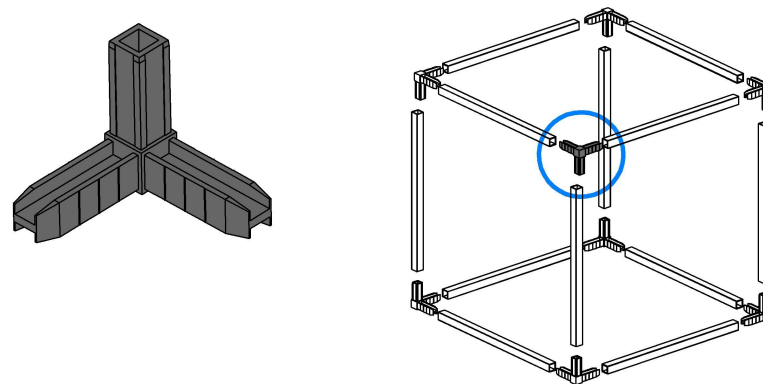
Коннектор 2



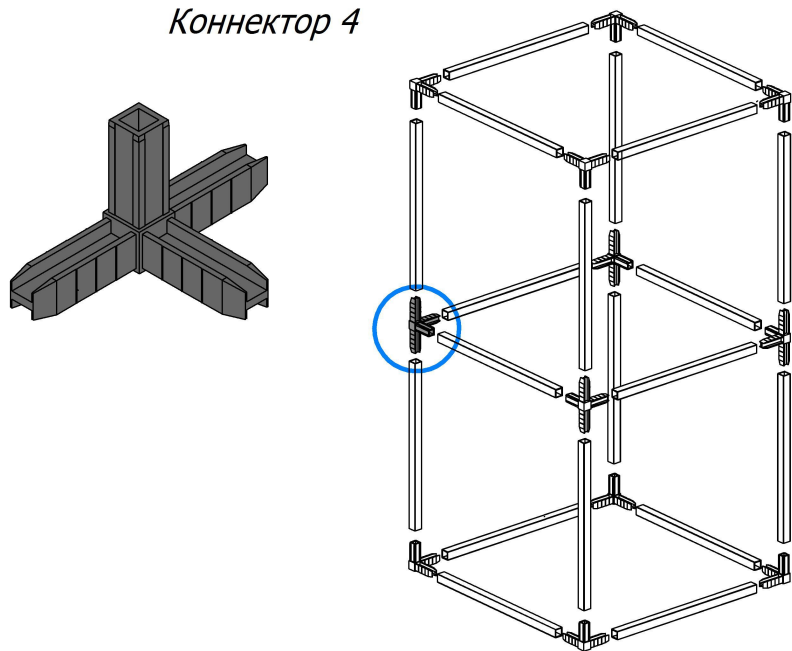
Коннектор 3 (2D)



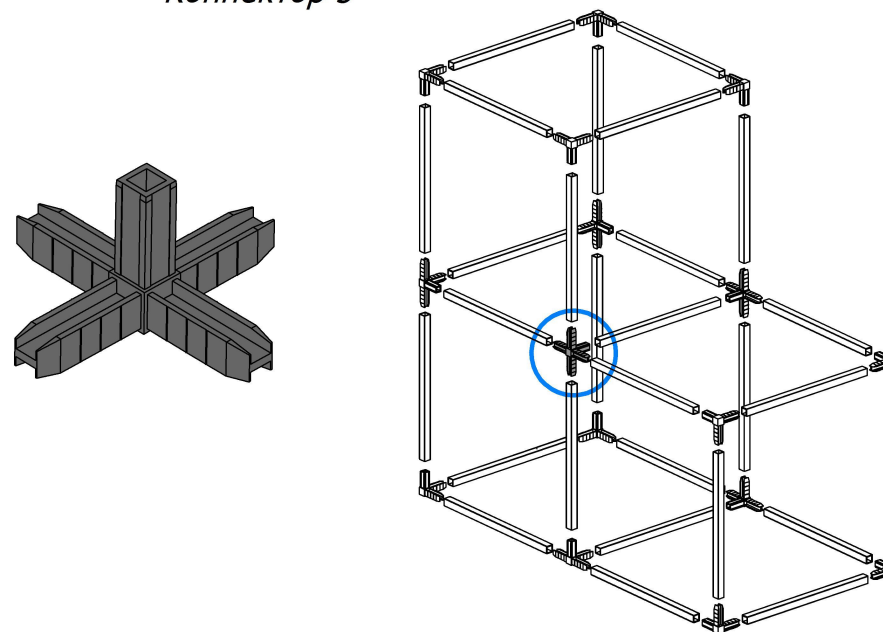
Коннектор 3



Коннектор 4



Коннектор 5

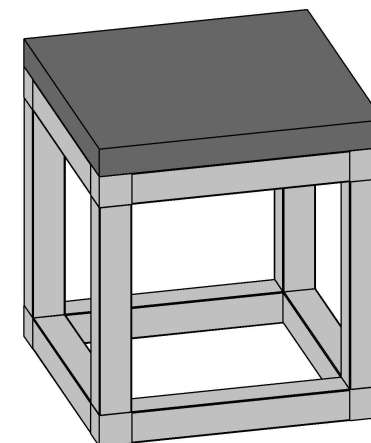
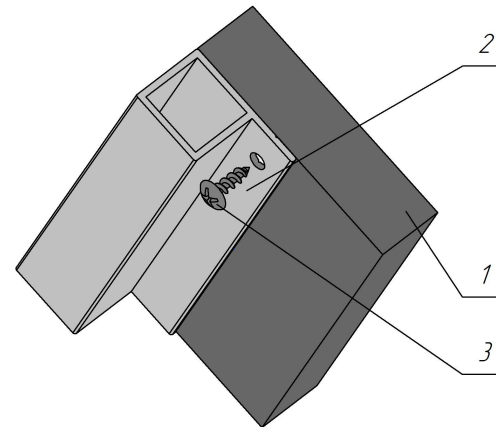
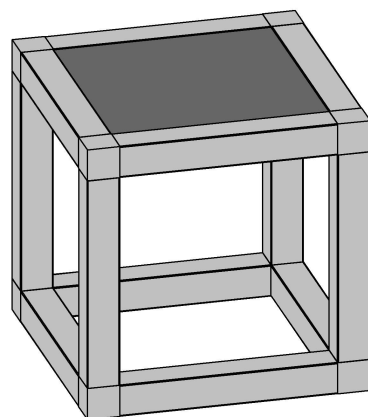
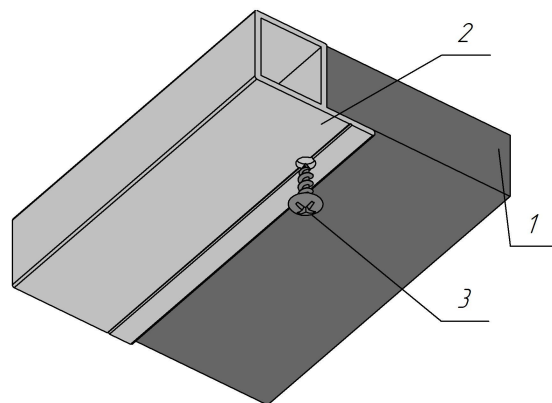


Соединение профиля с вертикальными, горизонтальными поверхностями

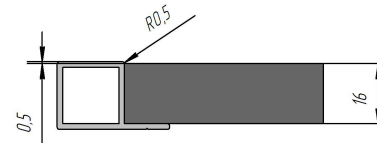
а. Внутри профиля под ЛДСП

Варианты соединения ЛДСП с профилем

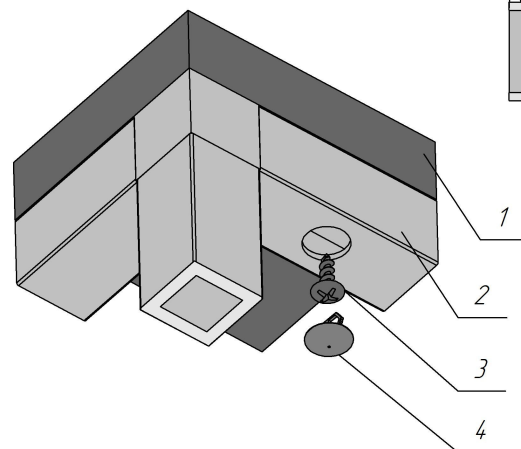
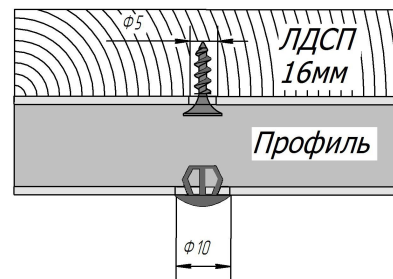
б. Поверх профиля под ЛДСП



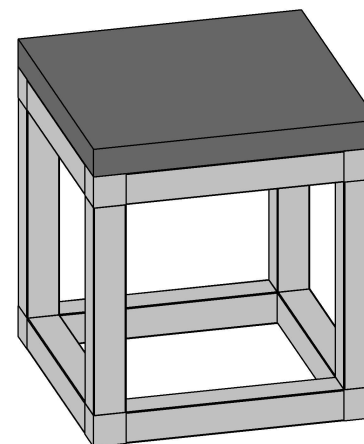
1. ЛДСП 16 мм
2. Профиль под ЛДСП
3. Самерез 3,5x16.



в. Поверх базового профиля



1. Лист ЛДСП 16 мм.
2. Профиль базовый.
3. Самерез 3,5x16.
4. Заглушка пластиковая под отверстие $\Phi 10$ мм



1. С использованием силиконового уплотнителя со стеклом 6мм

- а. Установить уплотнитель с торцов стекла как показано на рисунке 1.
 б. Установить собранное стекло с уплотнителями в предварительно подготовленную конструкцию.

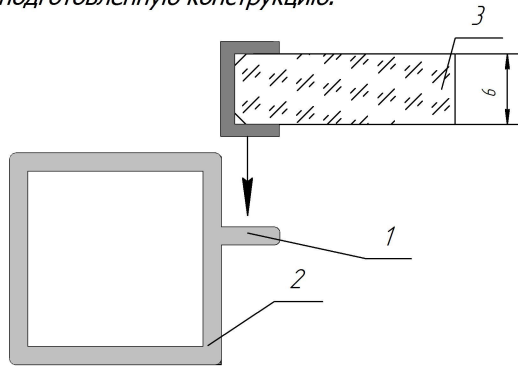


Рисунок 1

- в. Удалить верхний сегмент согласно рисункам 2, 3

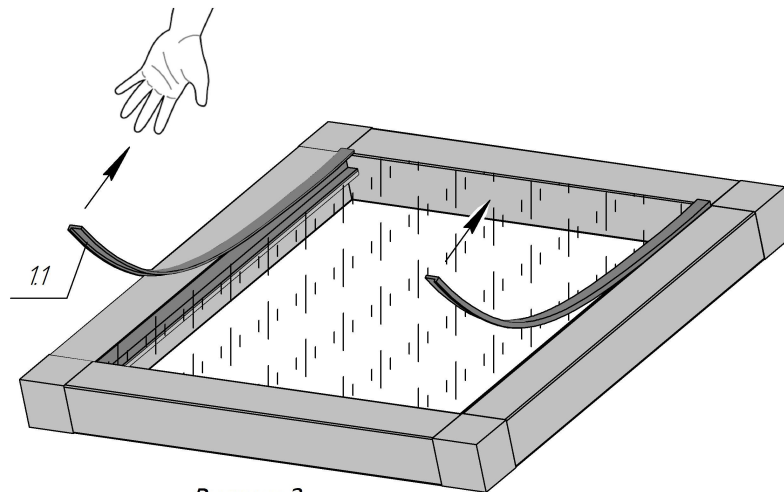


Рисунок 2

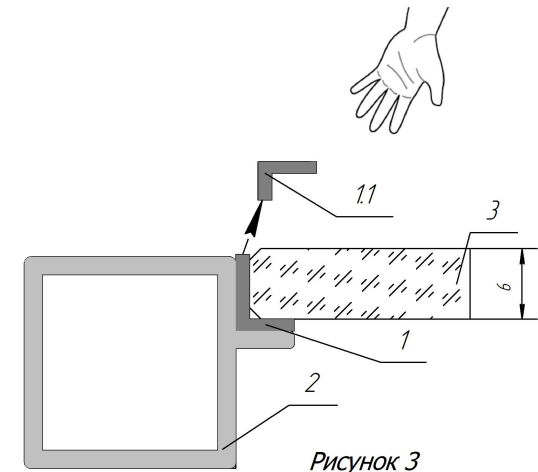
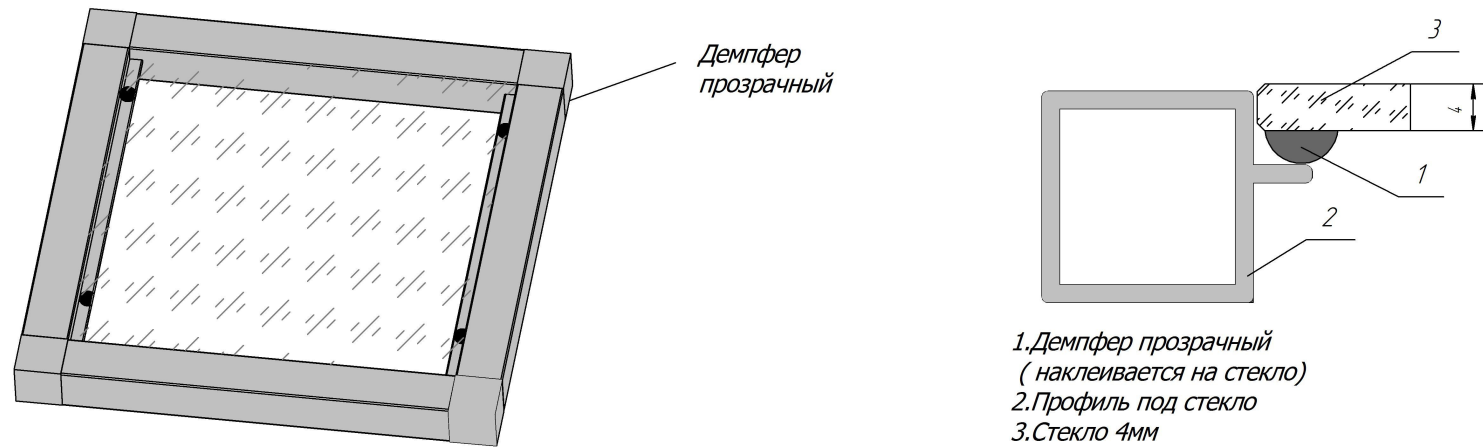


Рисунок 3

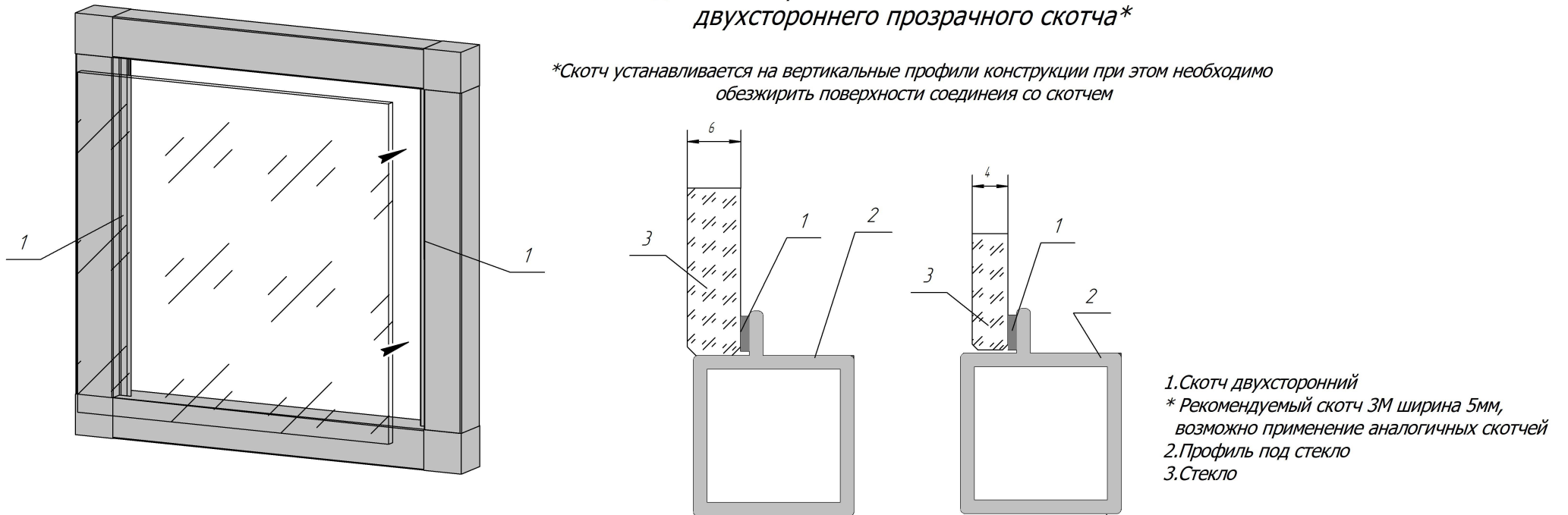
1. Уплотнитель силиконовый основной
 1.1. Удаляемый сегмент уплотнителя (удаляется после монтажа стекла)
 2. Профиль под стекло
 3. Стекло

2. С использованием силиконового самоклеящегося прозрачного демпфера со стеклом 4мм

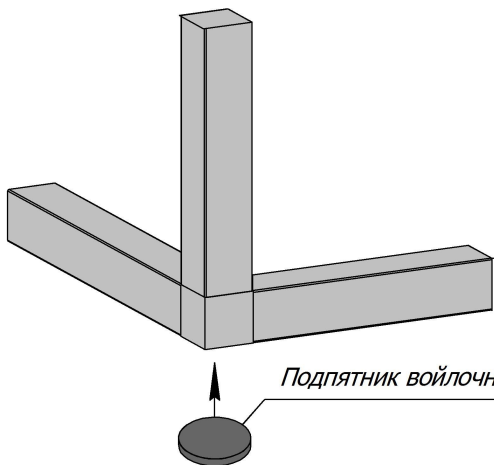


3. Соединение вертикального стекла с использованием двухстороннего прозрачного скотча*

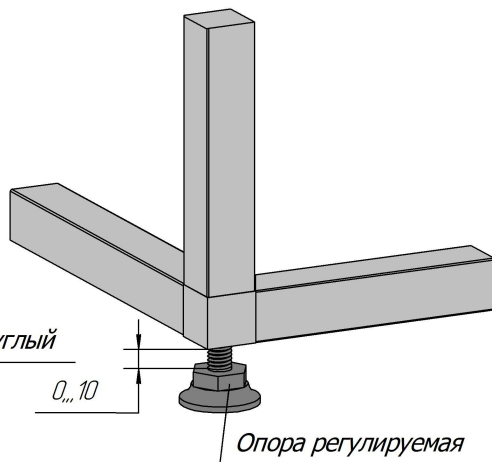
*Скотч устанавливается на вертикальные профили конструкции при этом необходимо обезжирить поверхности соединения со скотчем



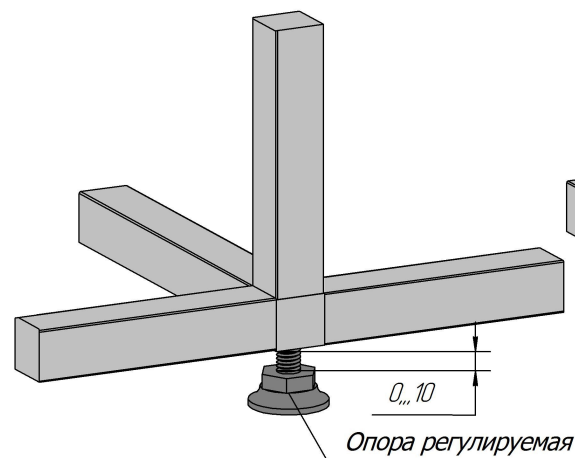
1. С использованием подпятника самоклеящегося



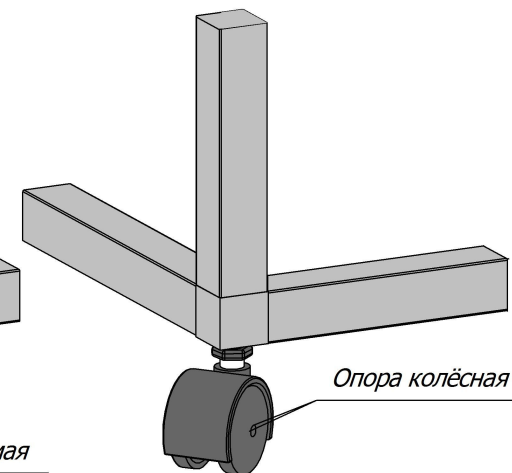
3. С использованием регулируемой опоры (регулирование по высоте 0...10мм)



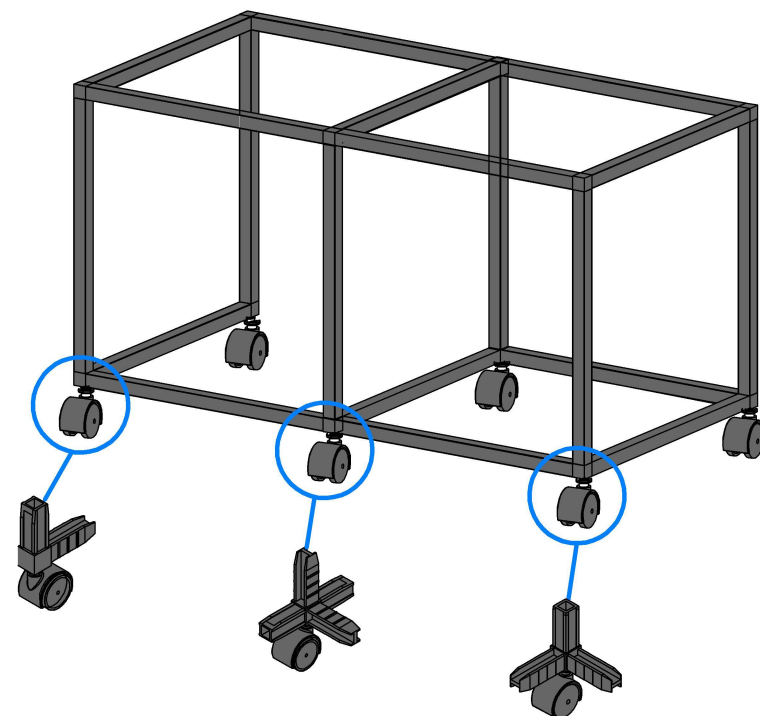
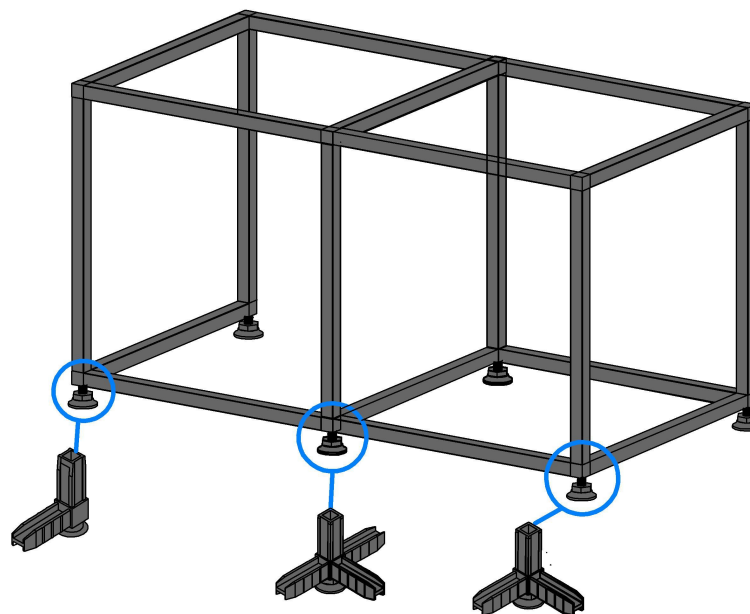
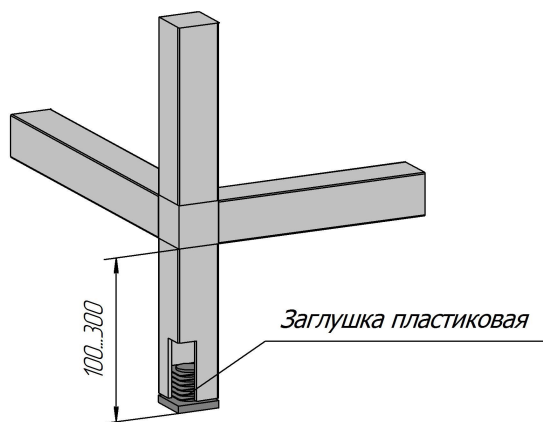
4. С использованием регулируемой опоры (регулирование по высоте 0...10мм)



5. С использованием колёсной опоры



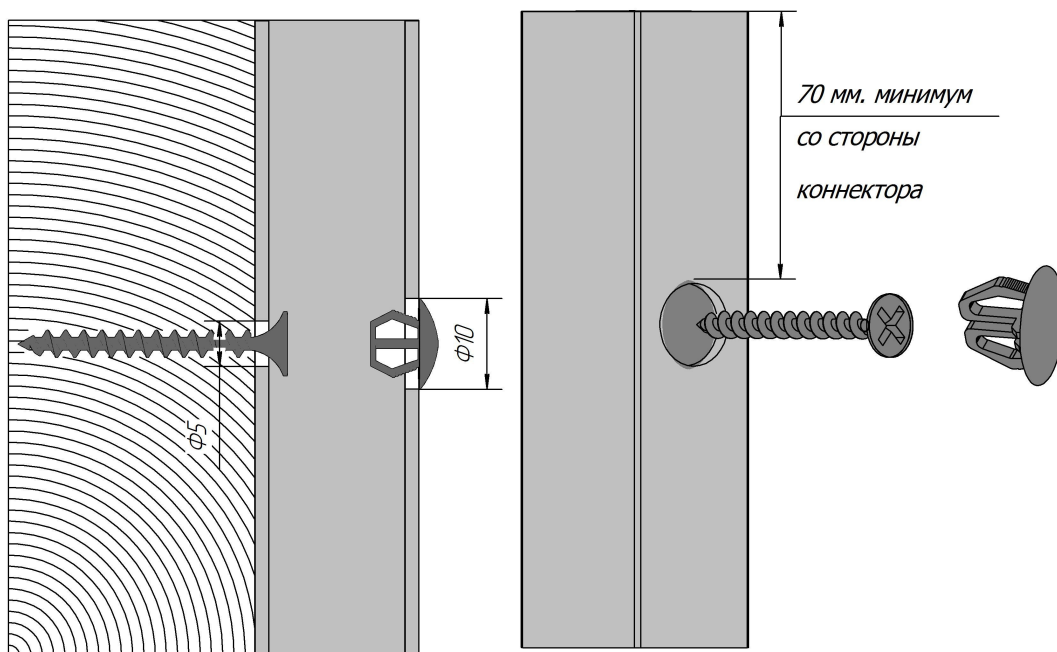
2. С использованием заглушки пластиковой квадратной.



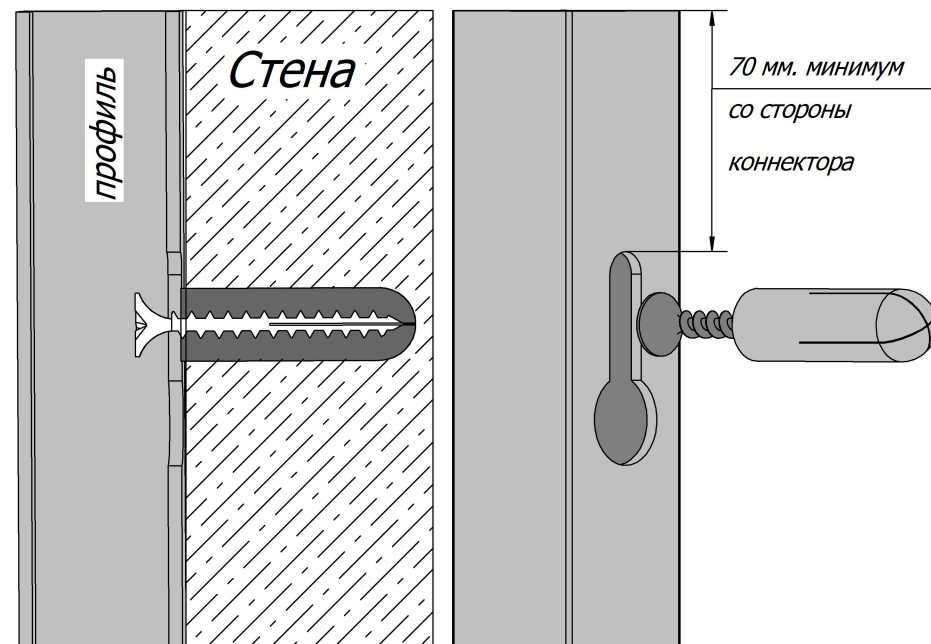
Крепление на стене

*Выбор крепежа зависит от материала стены.

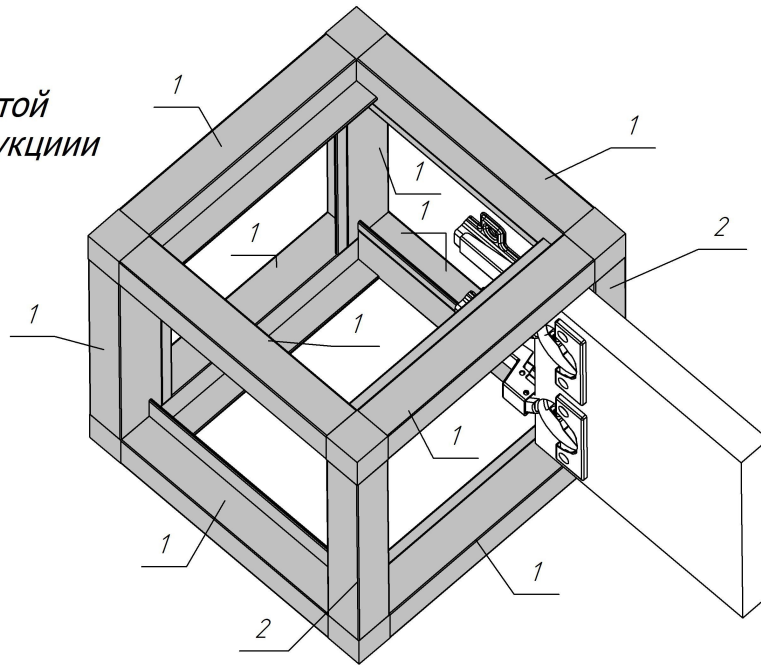
1. Крепление видимое с наружным отверстием скрытым заглушкой



2. Крепление не видимое, не регулируемое

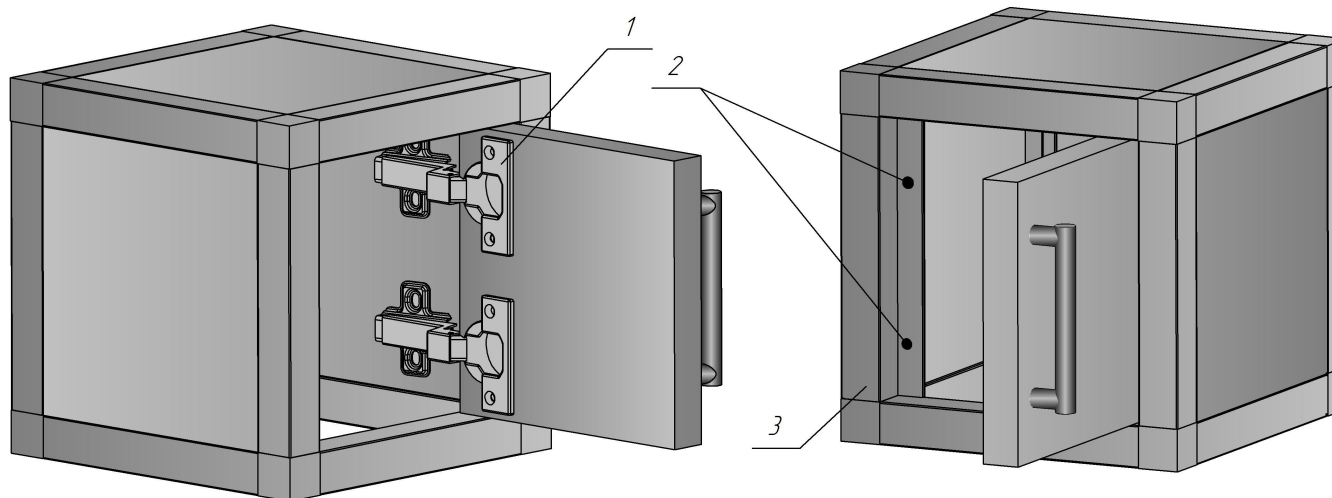


Компоновка закрытой
каркасной конструкции
профилями лофт



1. Профиль под ЛДСП 18x30.
2. Профиль базовый 18x18.

а. Дверца вкладная с использованием демпфера прозрачного самоклеящегося



1. Рекомендуемые вкладные петли:
Blum. Арт. №.71B3750
Blum. Арт. №.175H7130(Монтажная плата)
Hettich. Sensys8445i B-4
Hettich. Дистанция 5мм. (монтажная плата)
Расстояние до чашки C=3мм.
- * Возможно применение других аналогичных петель
2. Демпфер прозрачный самоклеящийся.
3. Профиль под ЛДСП

1. Рекомендуемые вкладные петли:

Blum. Арт.№.71B3750

Blum. Арт.№.175H7130(Монтажная плата)

Hettich. Sensys8445i B-4

Hettich. Дистанция 5мм. (монтажная плата)

Расстояние до чашки C=3мм.

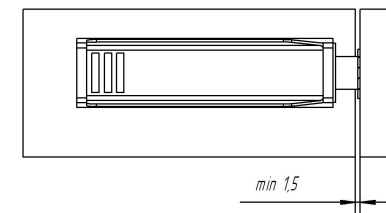
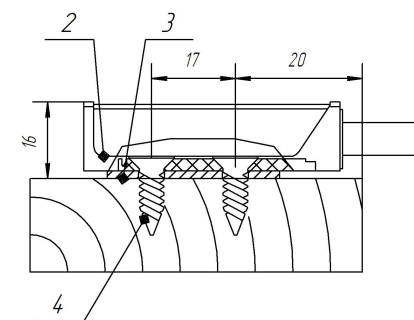
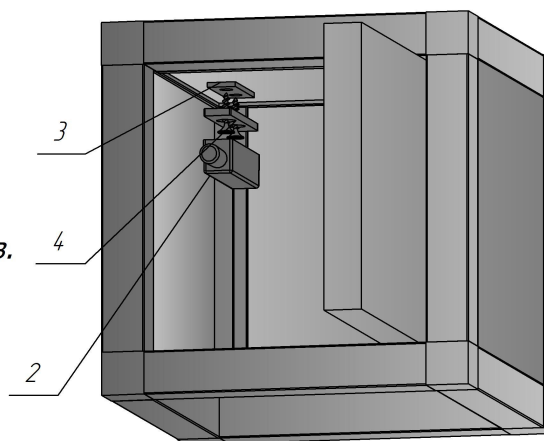
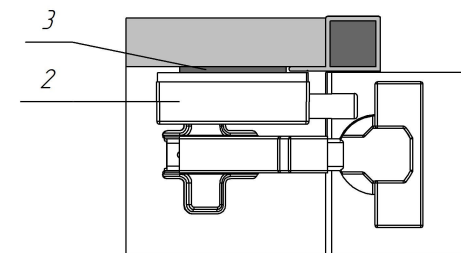
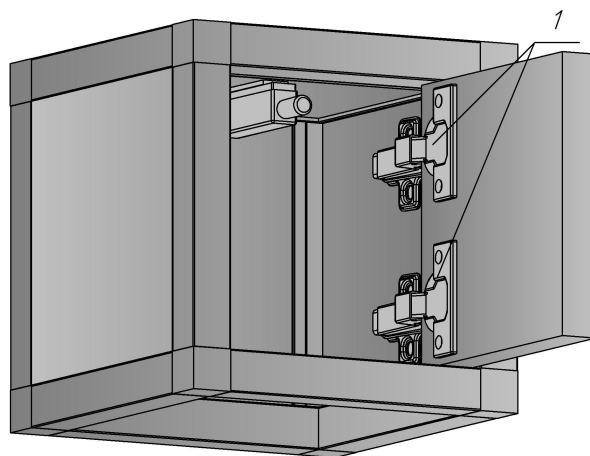
* Возможно применение других аналогичных петель

2. Механизм TIP-ON.

Blum. Арт.956.1201(прямой держатель-короткий)

Blum. Арт.956.1004(TIP-ON короткий с магнитом)

* Возможно применение других аналогичных механизмов.



2. Механизм TIP-ON.

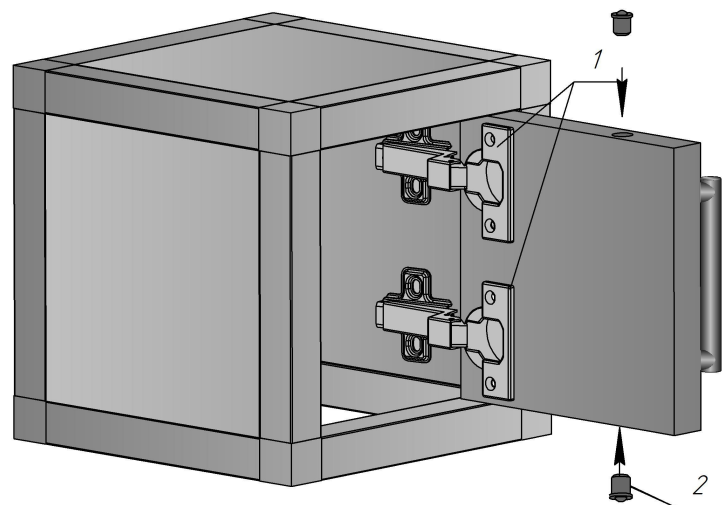
Blum. Арт.956.1201(прямой держатель-короткий)

Blum. Арт.956.1004(TIP-ON короткий с магнитом)

* Возможно применение других аналогичных механизмов.

3. Планка дистанционная механизма TIP-ON.

4. Саморез 3,5x16.



в. Дверца вкладная с использованием фиксатора пружинного.

1. Рекомендуемые вкладные петли:

Blum. Арт.№.71B3750

Blum. Арт.№.175H7130(Монтажная плата)

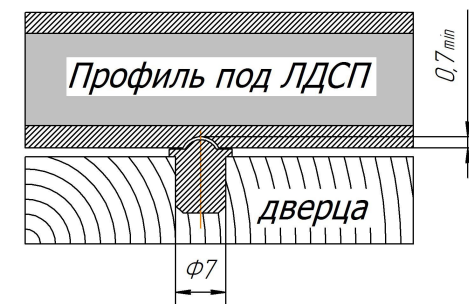
Hettich. Sensys8445i B-4

Hettich. Дистанция 5мм. (монтажная плата)

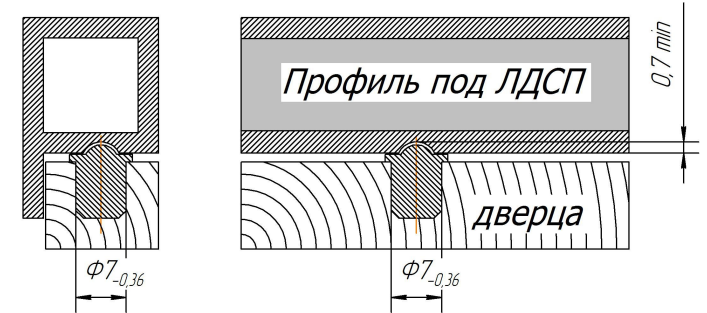
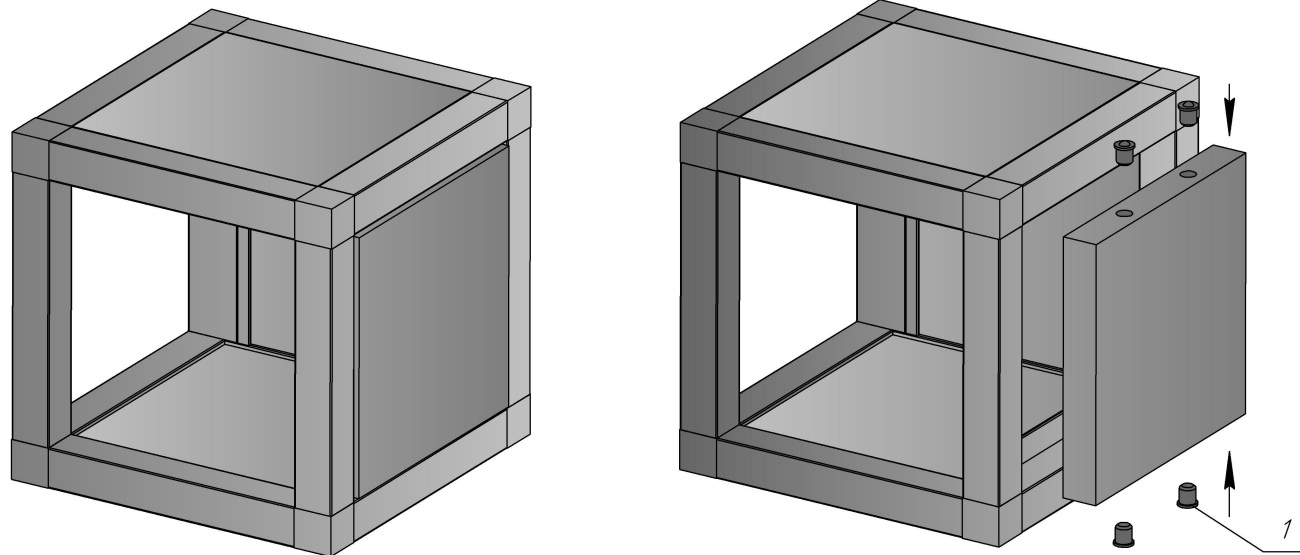
Расстояние до чашки C=3мм.

* Возможно применение других аналогичных петель

2. Фиксатор пружинный 2 шт (сверху и снизу дверцы)

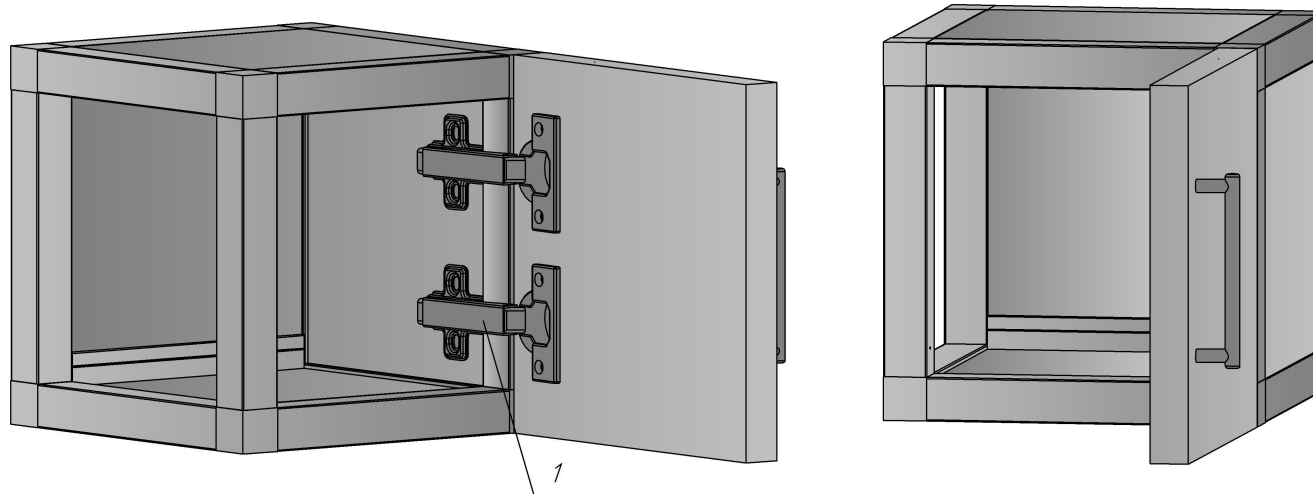


г. Стенка быстросъемная, фиксируемая пружинными фиксаторами
(возможность быстрого удаления и установки стенок , перегородок)



1. Фиксатор пружинный 4 шт.

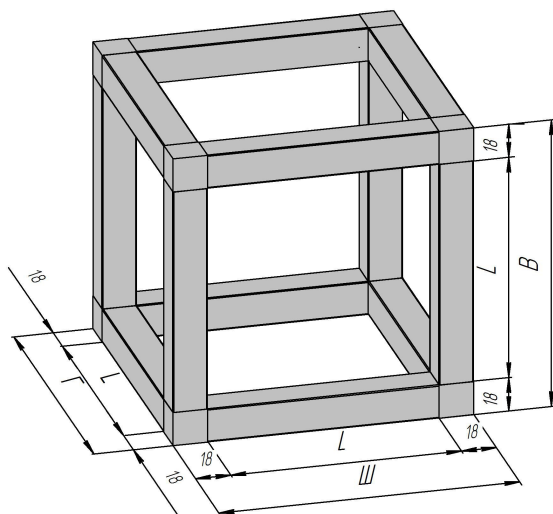
д. Дверца накладная



1. Рекомендуемые накладные петли:
Blum. Арт.№.71B3550
Blum. Арт.№.175H7130(Монтажная плата)
* Возможно применение других аналогичных петель

а. Каркасные конструкции .

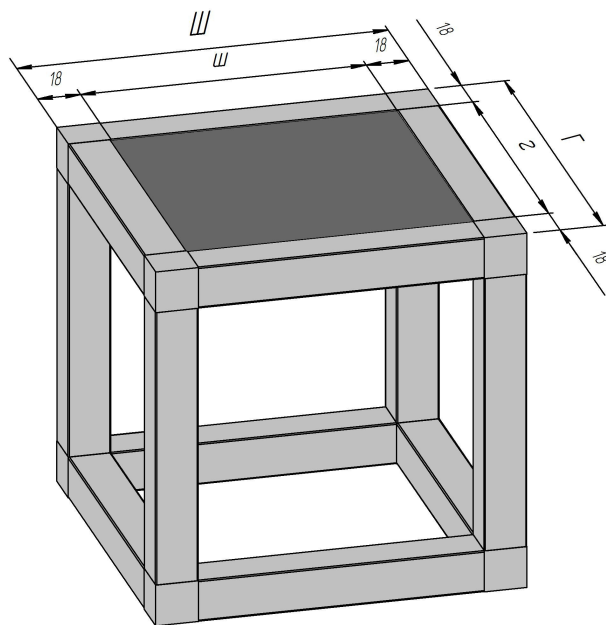
Ш-ширина конструкции в мм
Г-глубина конструкции в мм
В-высота конструкции в мм
L-Длина профиля в мм



**Расчет длины
профиля**

Длина $L = Ш, Г, В, - 36\text{мм}$

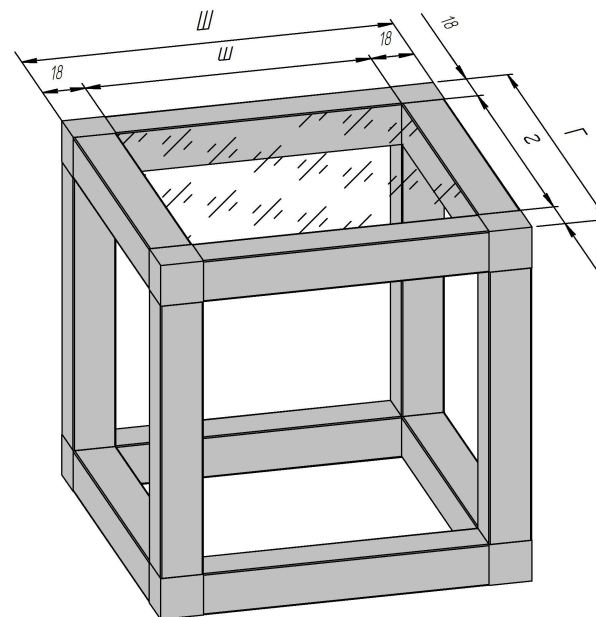
б. Конструкции с ЛДСП .



**Расчет размеров
ЛДСП 16мм**

**Ширина $ш = Ш - 38\text{мм}$
 Глубина $г = Г - 38\text{мм}$**

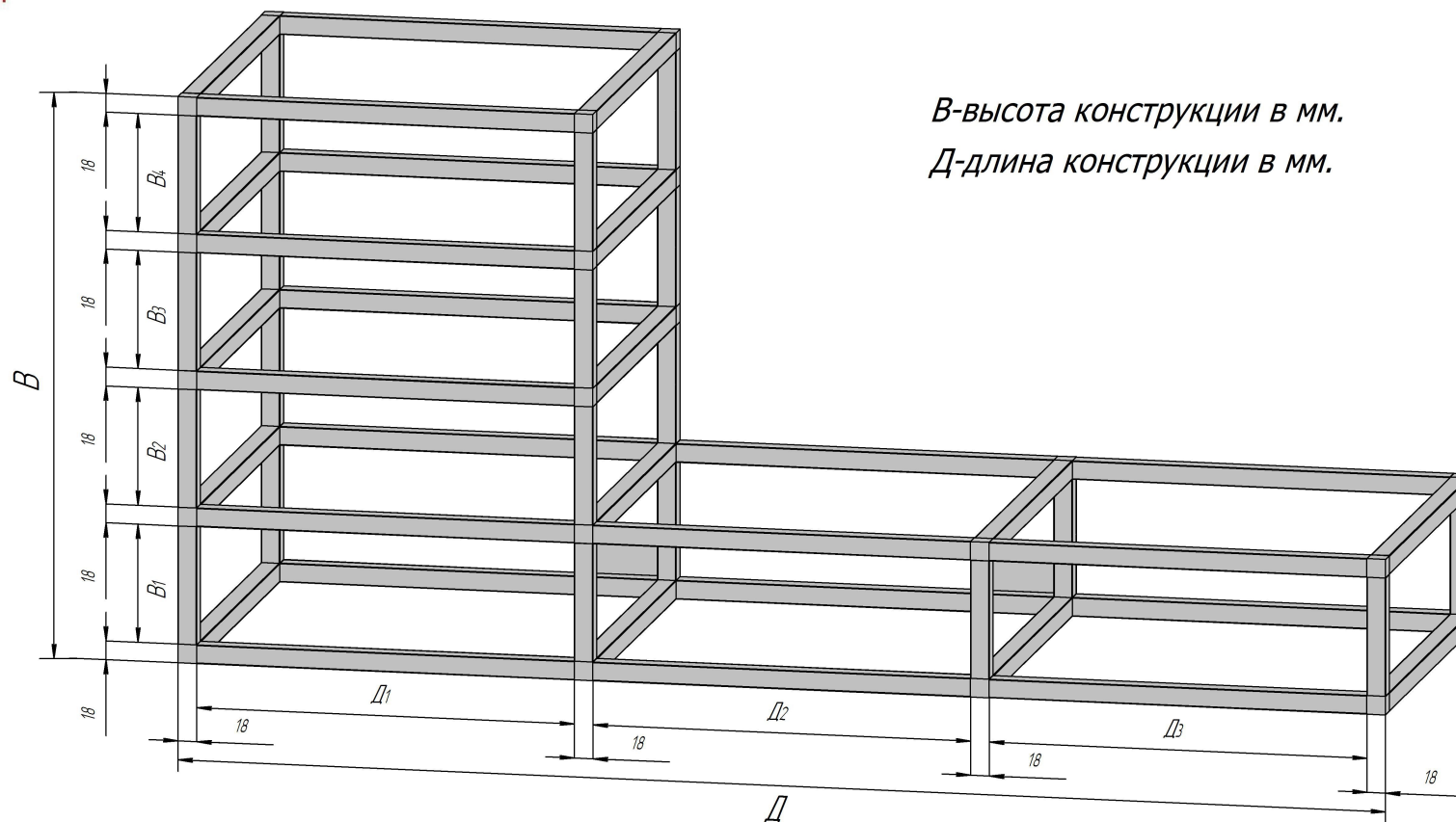
в. Конструкции со стеклом



**В виду повышенной прочности и травмобезопасности, рекомендуется применять закалённое стекло либо стекло триплекс.*

**Расчет размеров
стекла**

**Ширина $ш = Ш - 38\text{мм}$
 Глубина $г = Г - 38\text{мм}$**



V-высота конструкции в мм.

D-длина конструкции в мм.

Расчет размеров длин профиля

$$V = B1 + B2 + B3 + B4 + 18(n+1),$$

$$D = D1 + D2 + D3 + 18(n+1)$$

n- количество секций

1. Пример расчета имеем:

$$B1 = 300 \text{ мм}$$

$$B2 = 300 \text{ мм}$$

$$B3 = 300 \text{ мм}$$

$$B4 = 300 \text{ мм.}$$

$$V = 300 + 300 + 300 + 300 + 18(4+1) = 1290 \text{ мм}$$

2. Второй пример расчета:

$$B1 = 225 \text{ мм}$$

$$B2 = 275 \text{ мм}$$

$$B3 = 325 \text{ мм}$$

$$B4 = 373 \text{ мм}$$

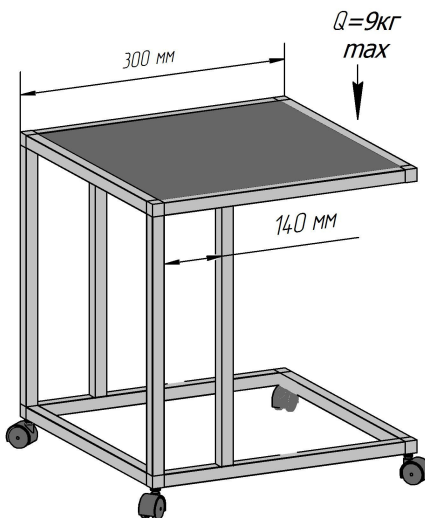
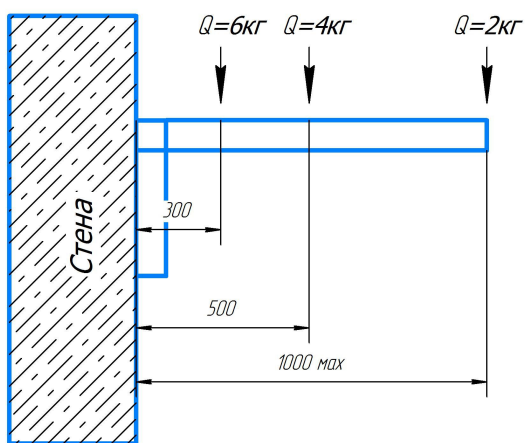
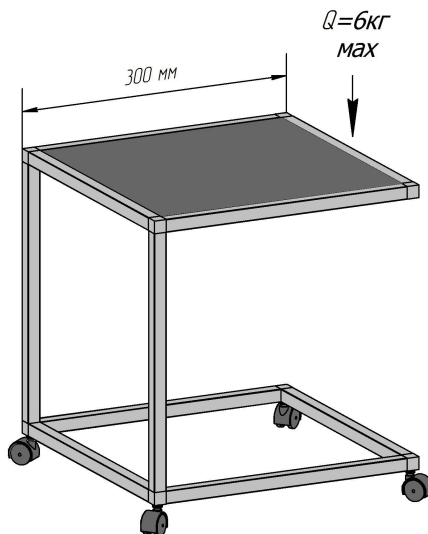
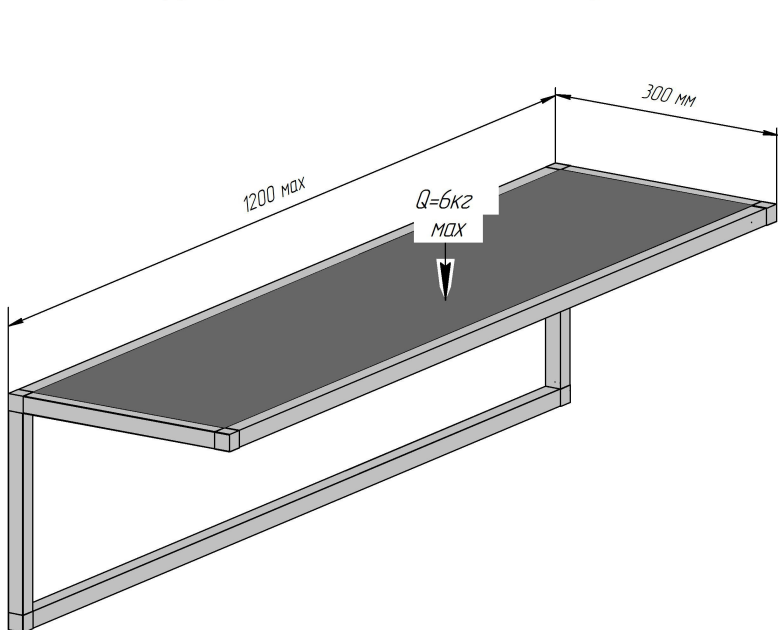
$$V = 225 + 275 + 325 + 375 + 18(4+1) = 1290 \text{ мм.}$$

а. Нагрузка на навесные конструкции

*При монтаже навесных конструкций необходимо учитывать тип основания и несущую способность крепёжных элементов

1. Конструкции консольного типа.

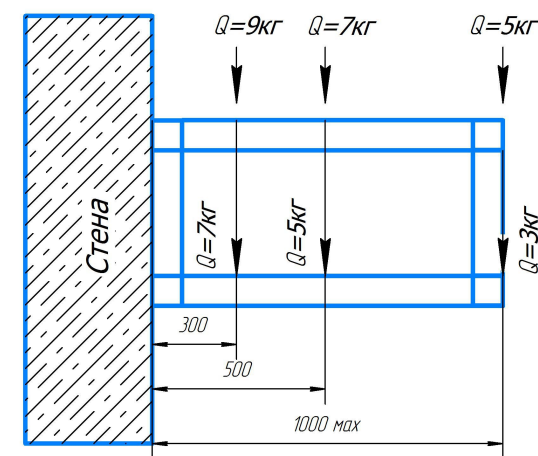
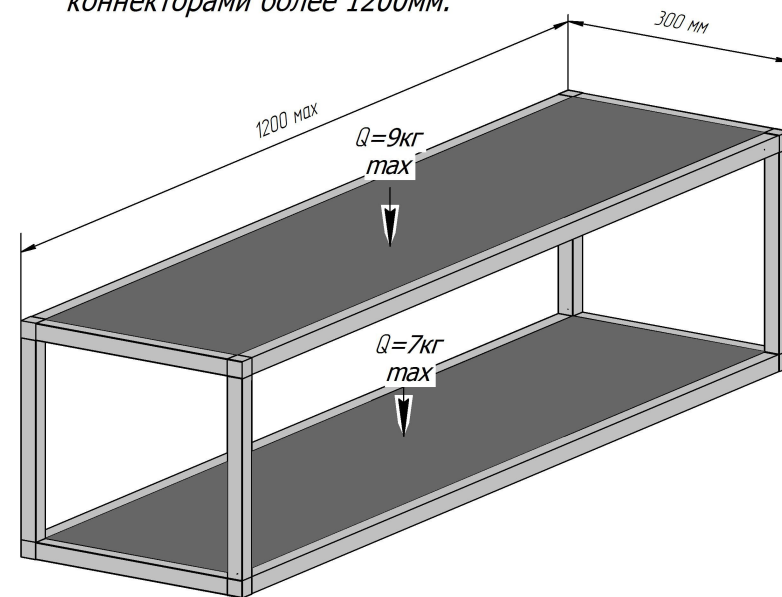
* Данные конструкции ограничены в применении так как несущая способность сравнительно мала по сравнению с конструкциями выполненными замкнутым типом.



2. Конструкции замкнутого типа

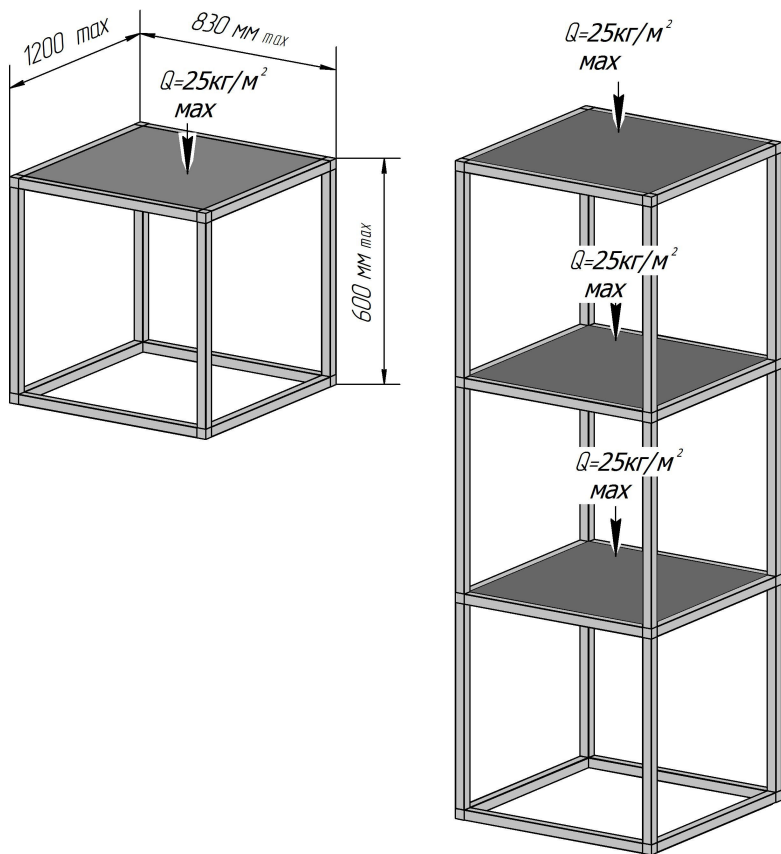
а. При уменьшении расстояния между коннекторами увеличивается несущая способность конструкций

б. Не рекомендуется увеличение расстояния между коннекторами более 1200 мм.



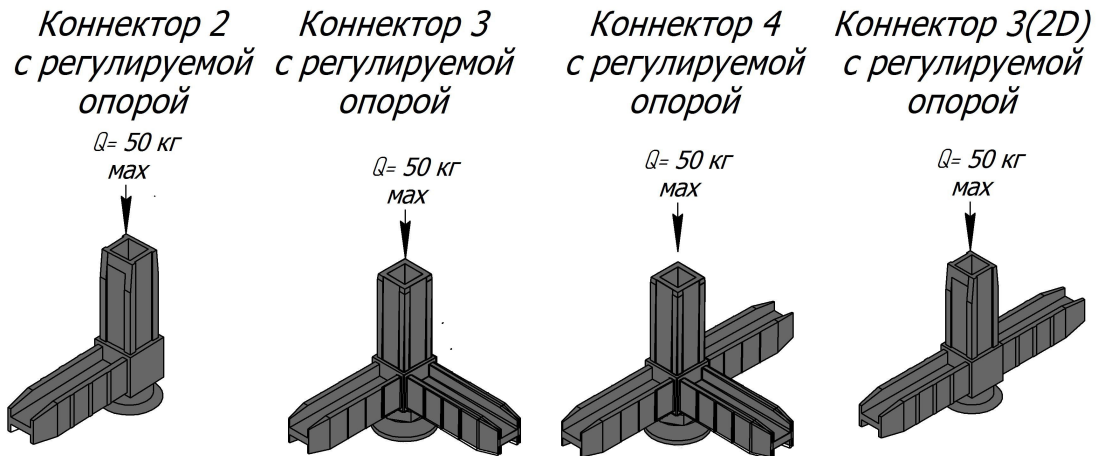
б. Нагрузка на напольные конструкции

Габаритные размеры каркаса, рекомендованные производителем.



Максимальная нагрузка - 25 кг на 1 кв. метр указана на 1 полку, при условии, что соблюдены габаритные размеры каркаса, рекомендованные производителем, фиксация к стене произведена надлежащим образом, а так же при равномерном распределении нагрузки.

в. Нагрузка на напольные конструкции с регулируемой опорой



г. Нагрузка на напольные конструкции с колесной опорой

