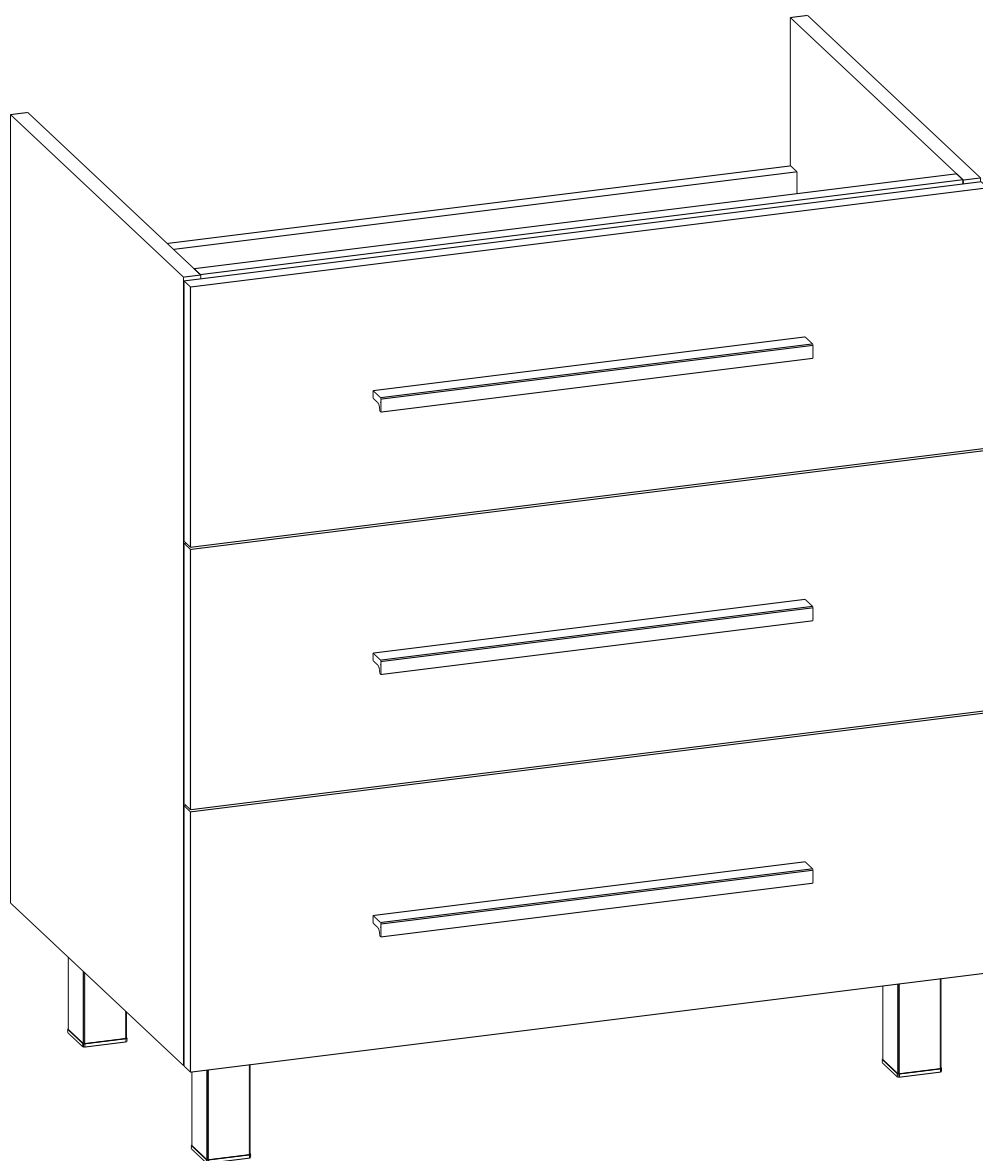
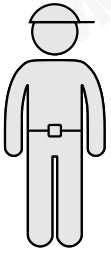


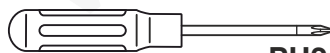
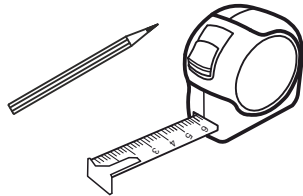
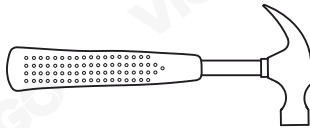
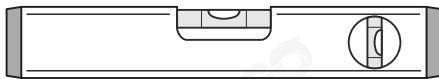
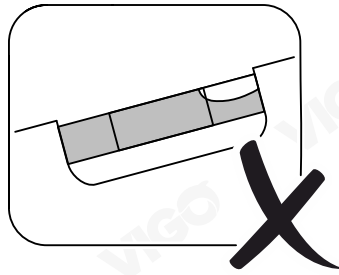
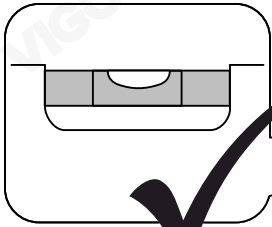
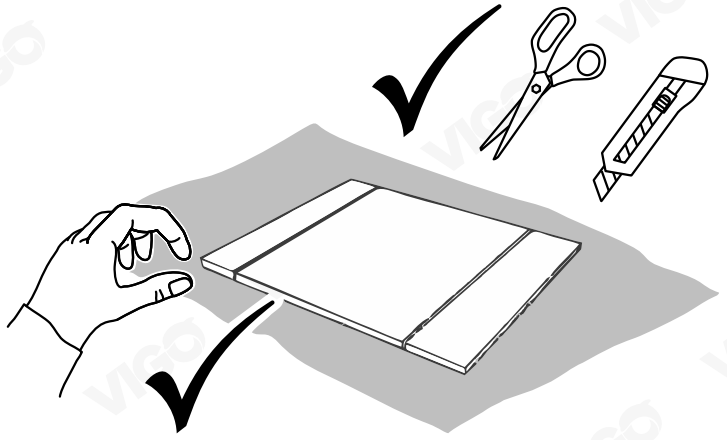
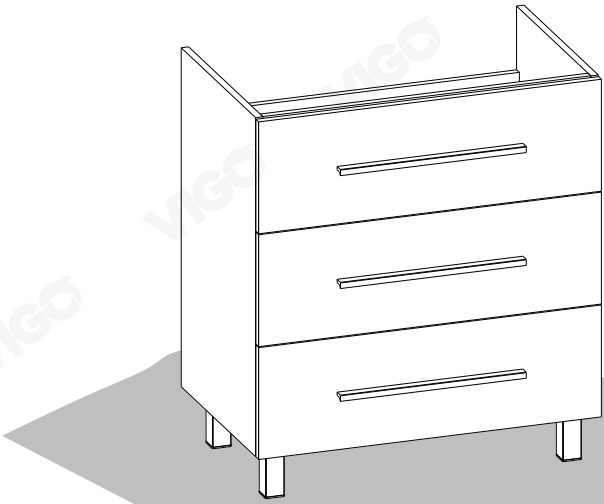
# YUMA



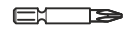
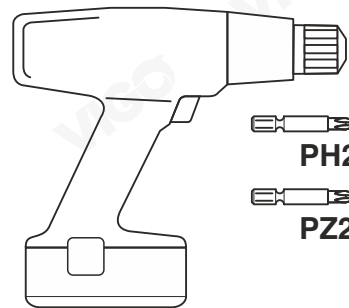
Тумба Yuma 750.3Y



45-60 min



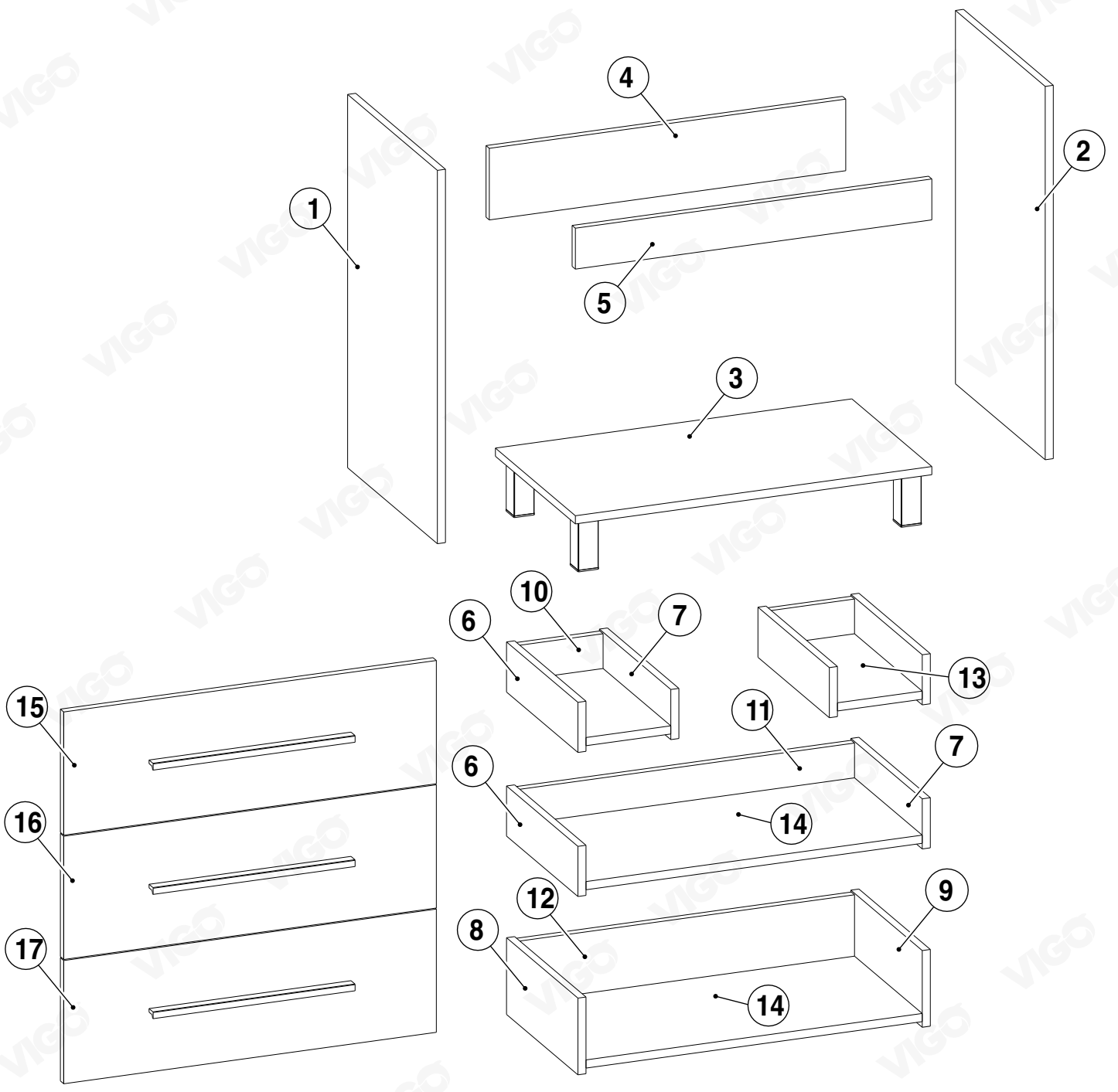
PH2



PH2

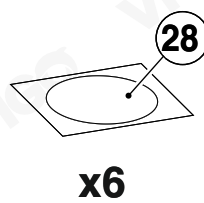
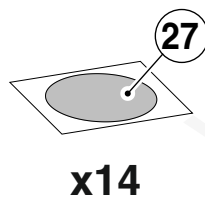
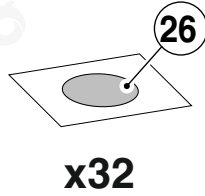
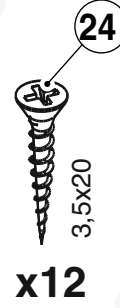
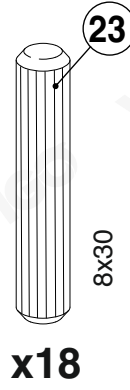
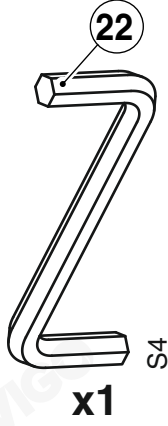
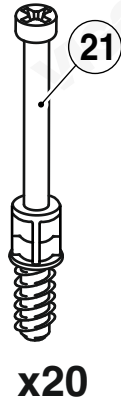


PZ2

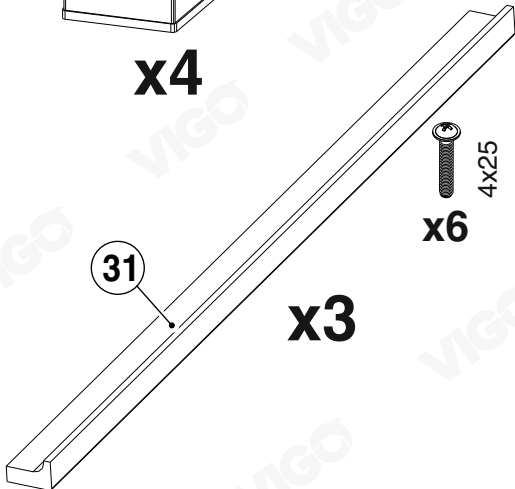
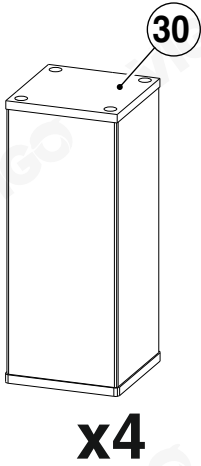


- |                   |                   |                   |
|-------------------|-------------------|-------------------|
| ① 730x440x16 (x1) | ⑧ 350x150x16 (x1) | ⑬ 168x332x16 (x2) |
| ② 730x440x16 (x1) | ⑨ 350x150x16 (x1) | ⑭ 666x332x16 (x2) |
| ③ 706x392x16 (x1) | ⑩ 168x84x16 (x2)  | ⑮ 738x241x16 (x1) |
| ④ 706x140x16 (x1) | ⑪ 666x84x16 (x1)  | ⑯ 738x241x16 (x1) |
| ⑤ 706x80x16 (x1)  | ⑫ 666x136x16 (x1) | ⑰ 738x241x16 (x1) |
| ⑥ 350x98x16 (x3)  |                   |                   |
| ⑦ 350x98x16 (x3)  |                   |                   |

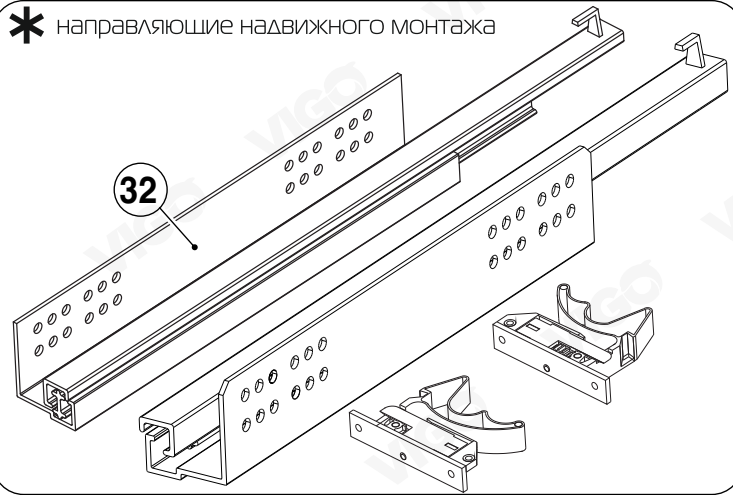
1 : 1



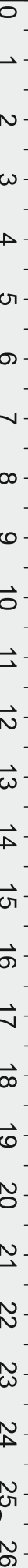
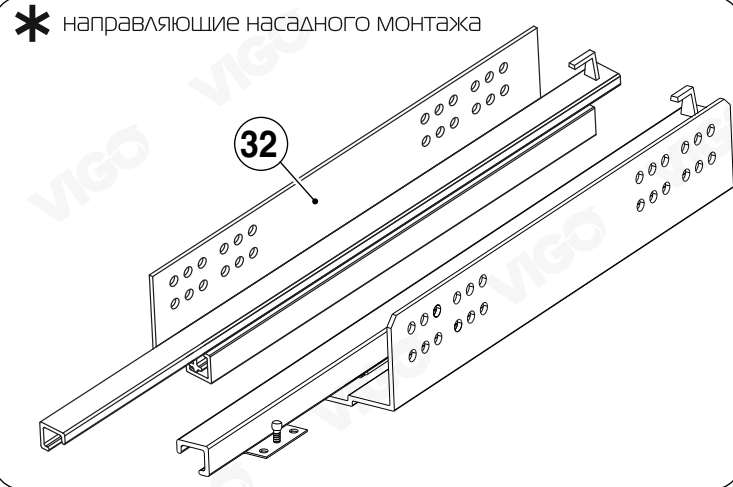
1 : 2,5

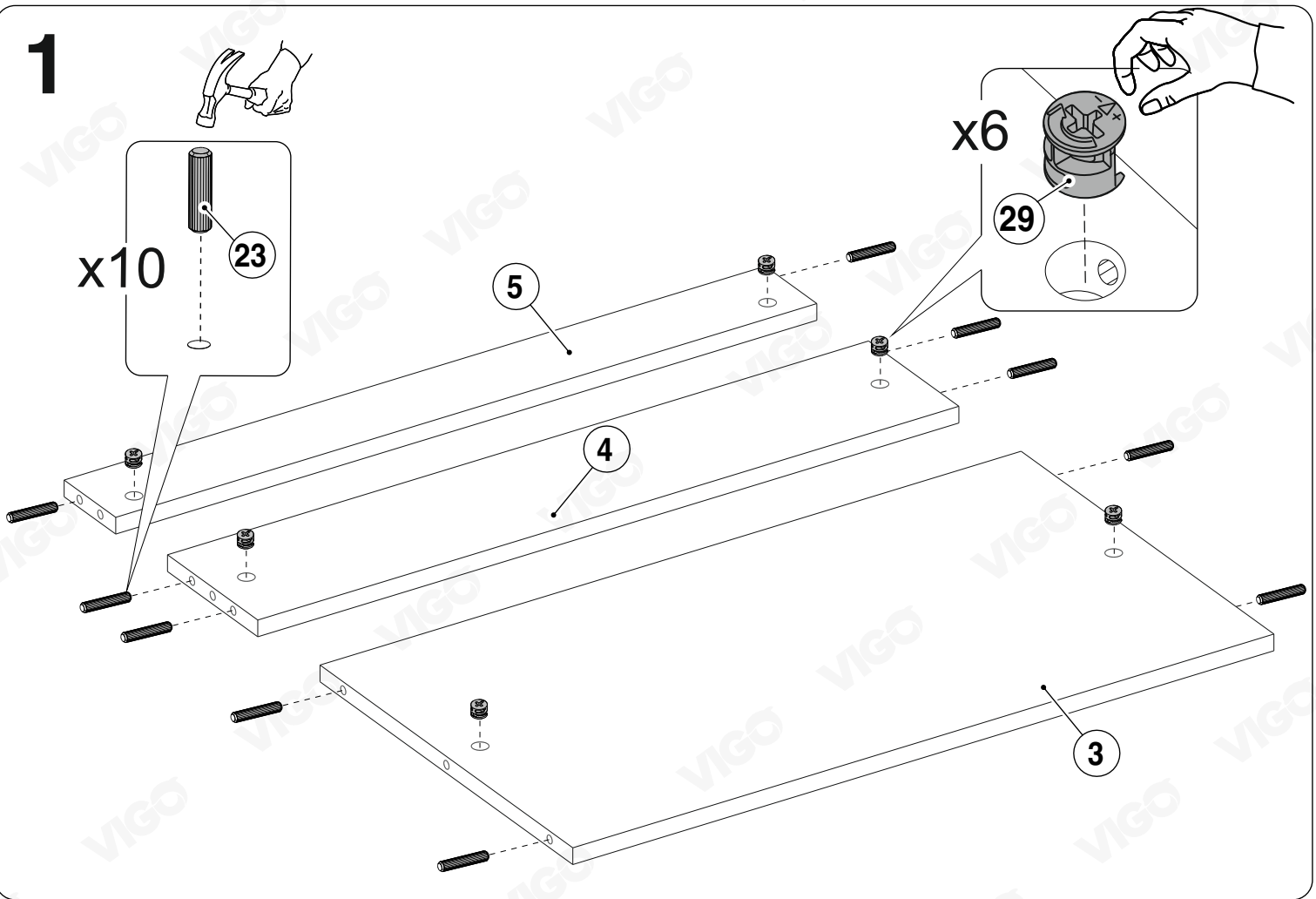
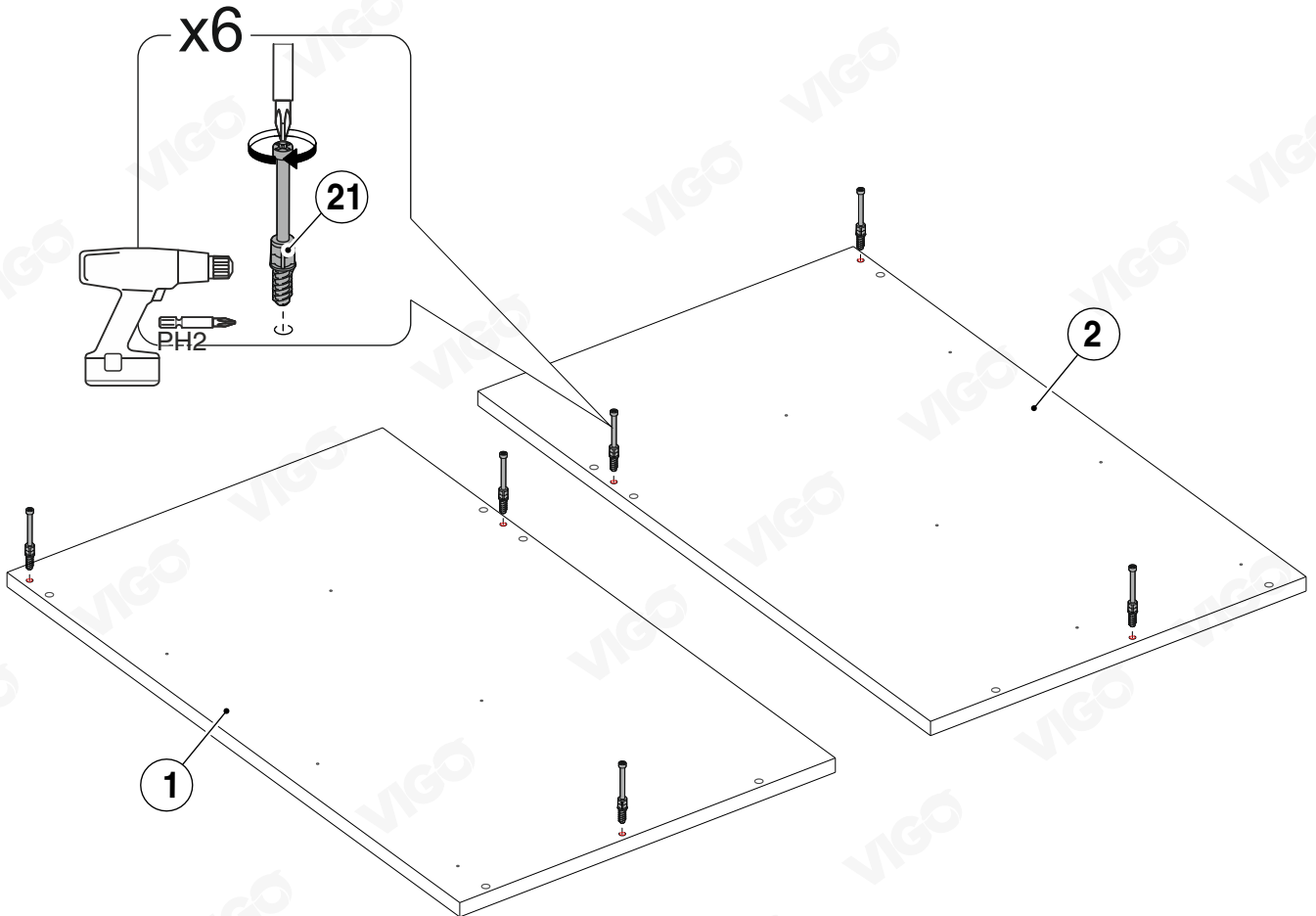


\* направляющие подвижного монтажа

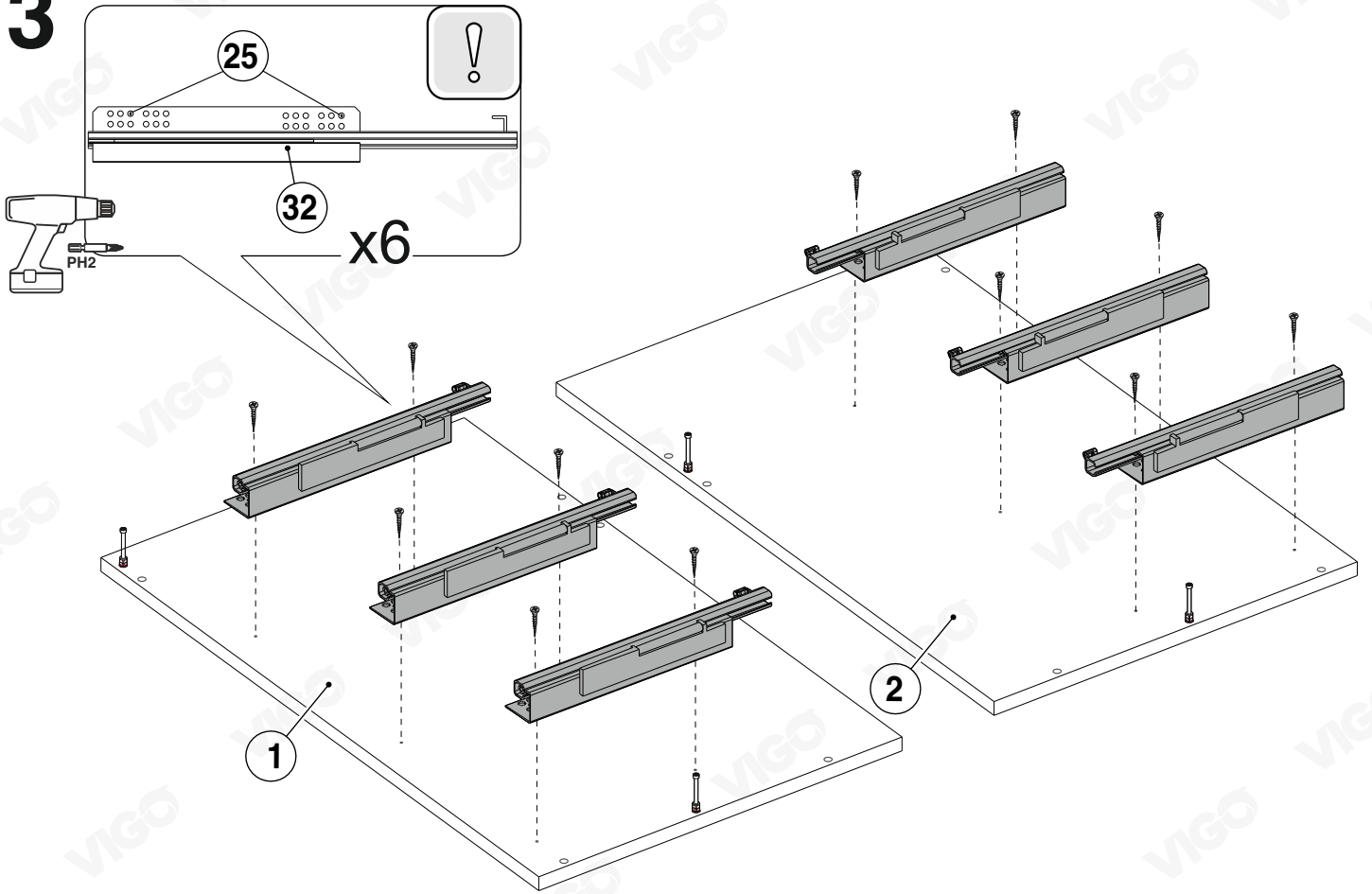


\* направляющие насадного монтажа

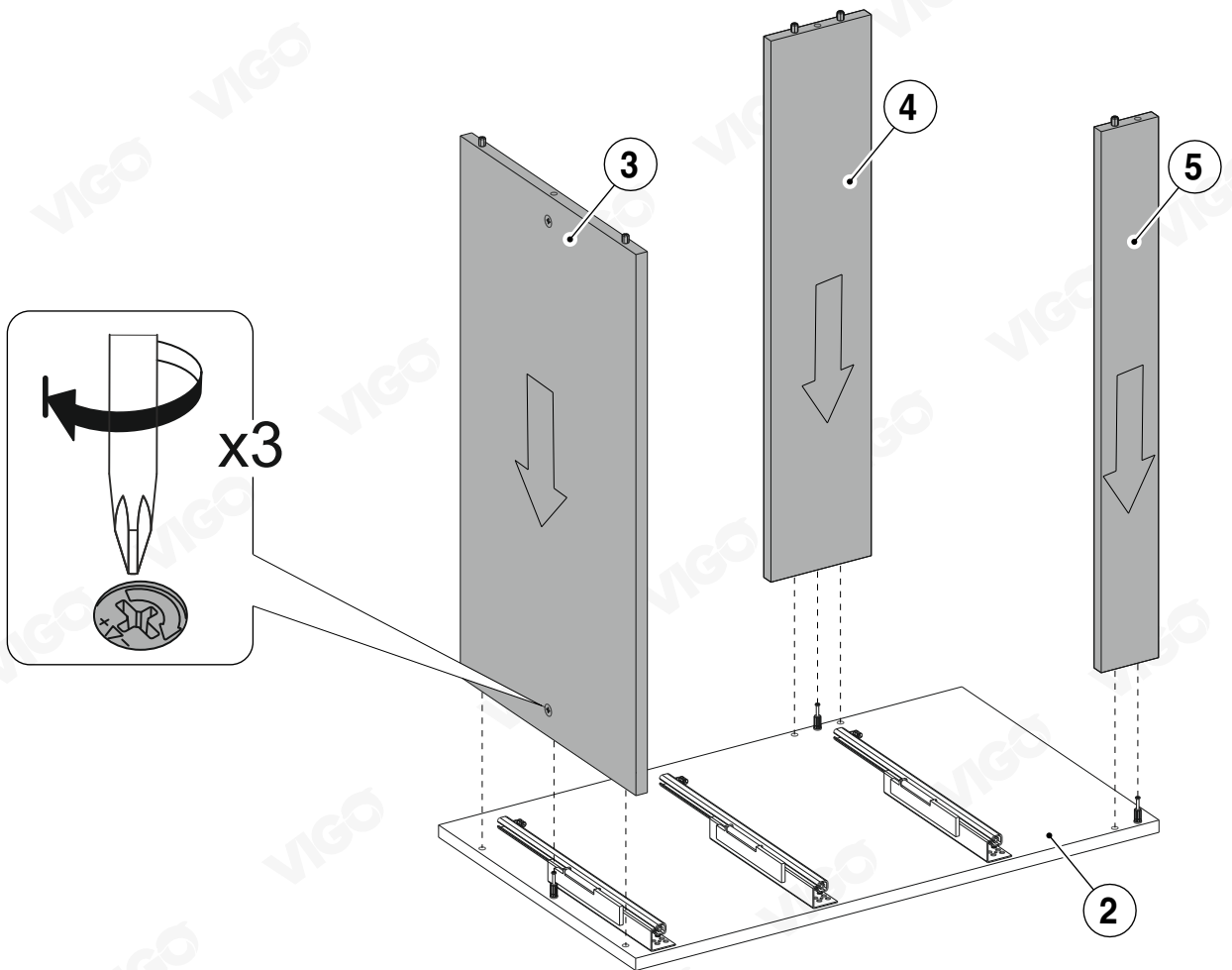


**1****2**

3

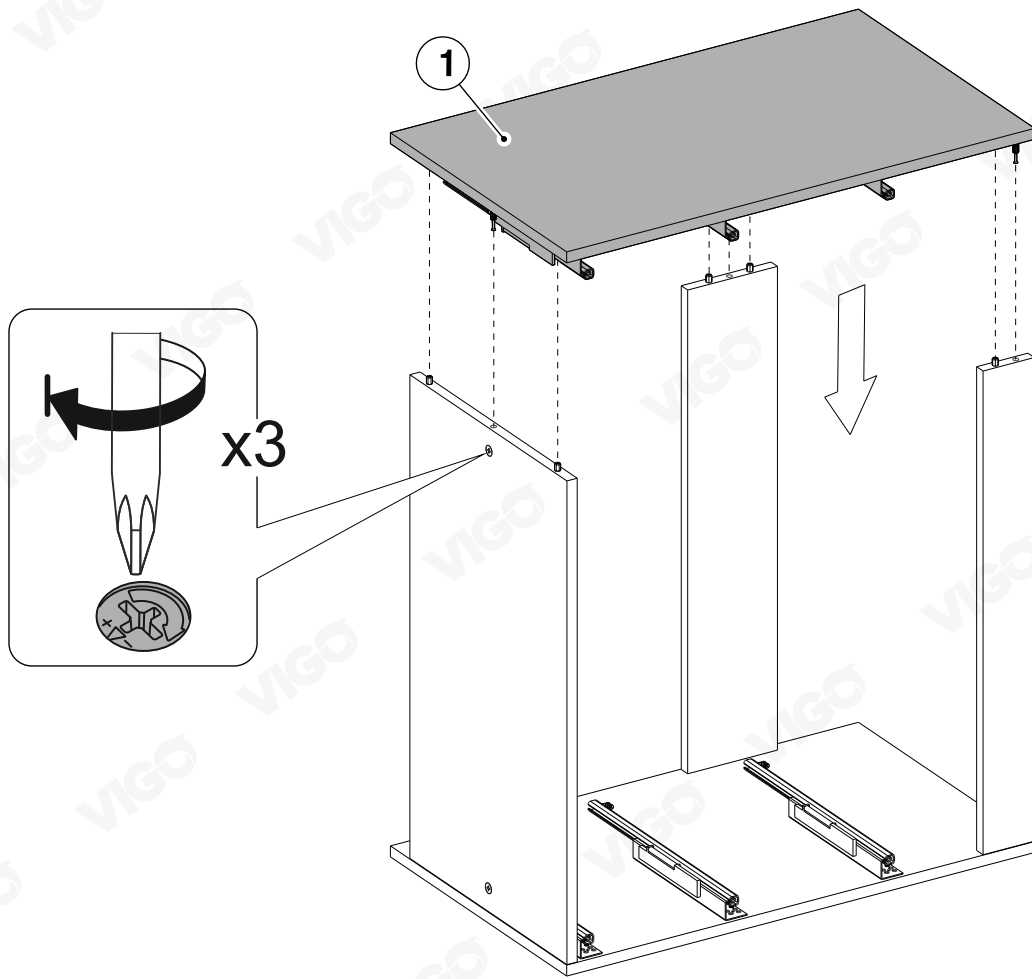


4

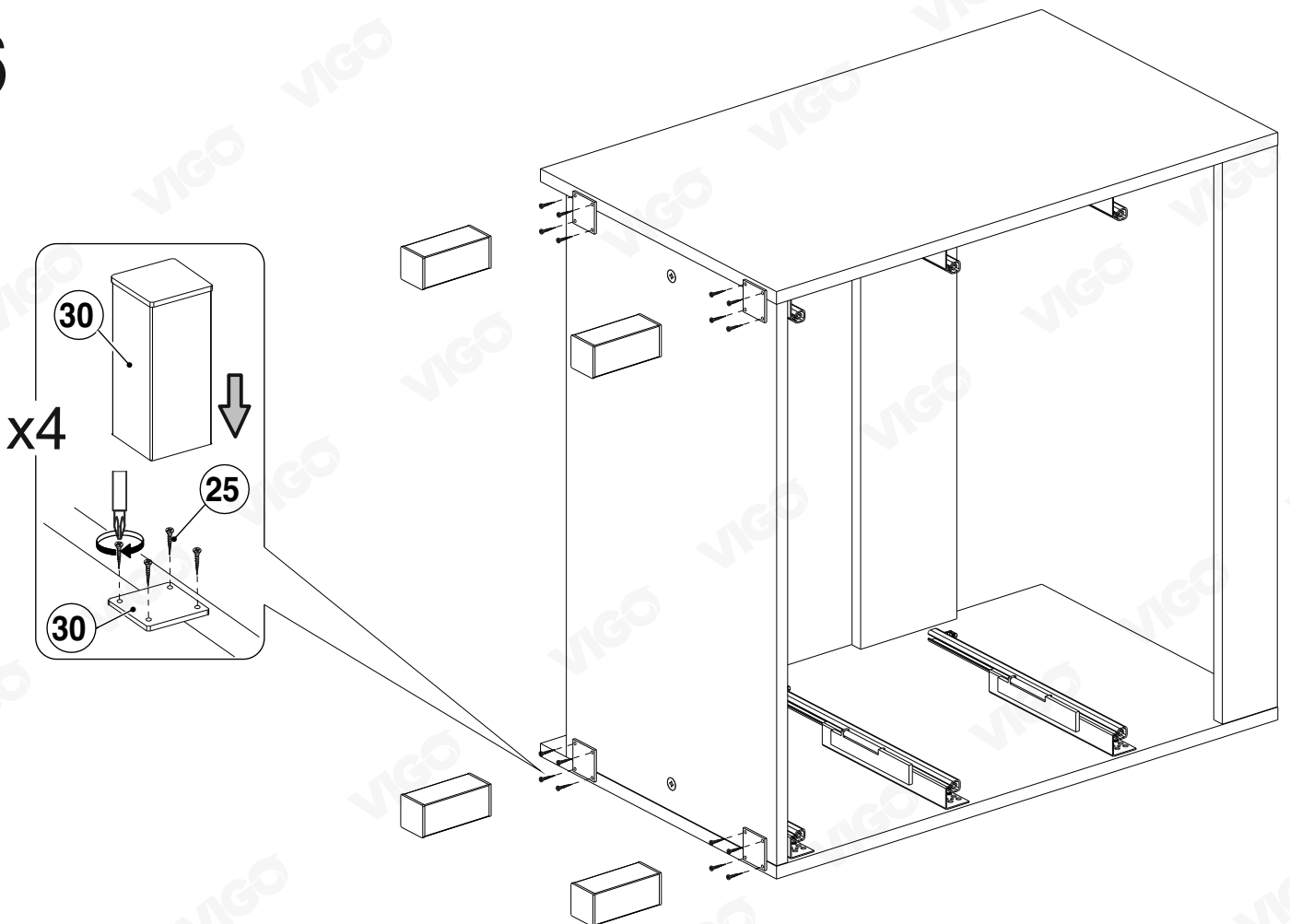


6

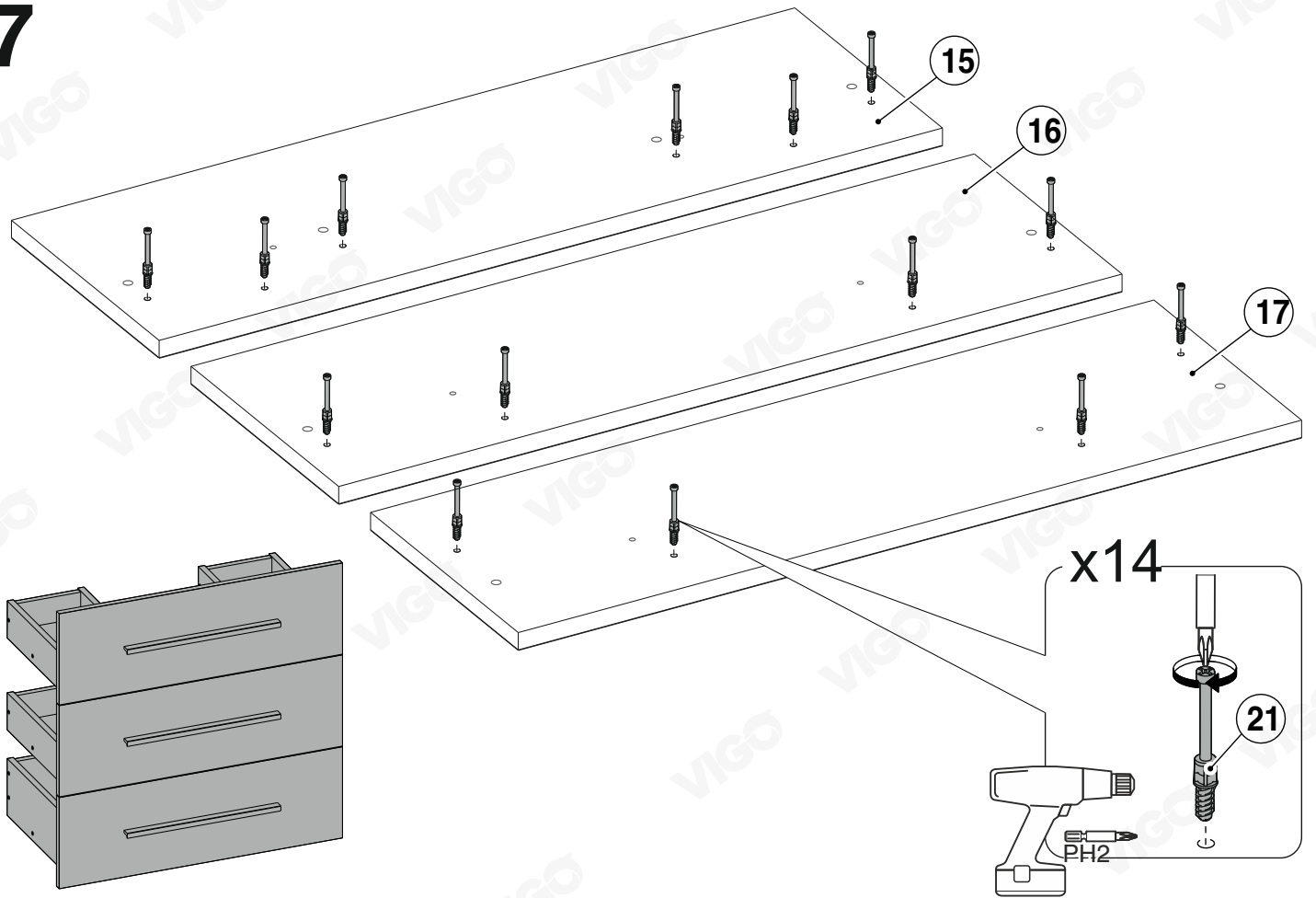
# 5



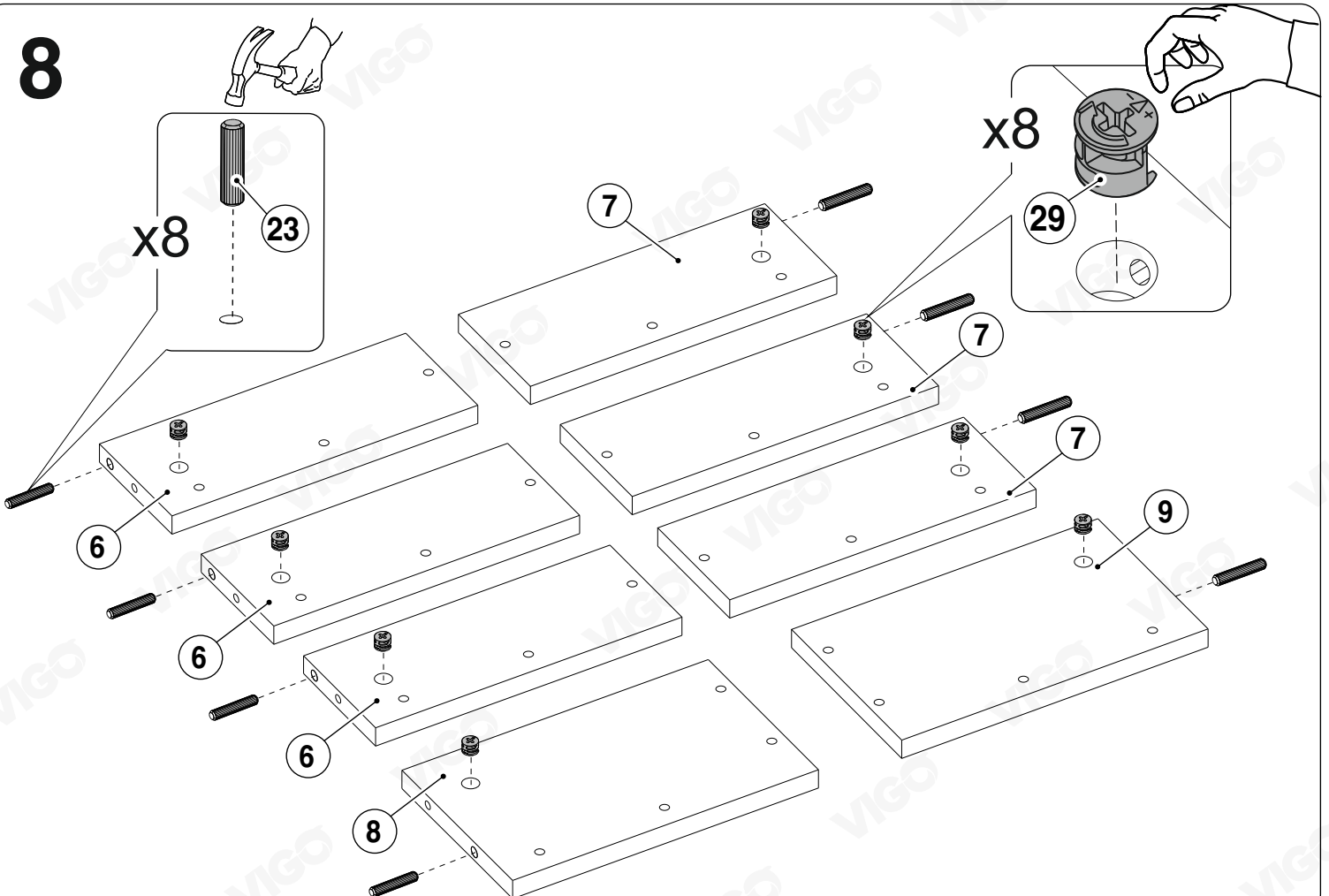
# 6



# 7



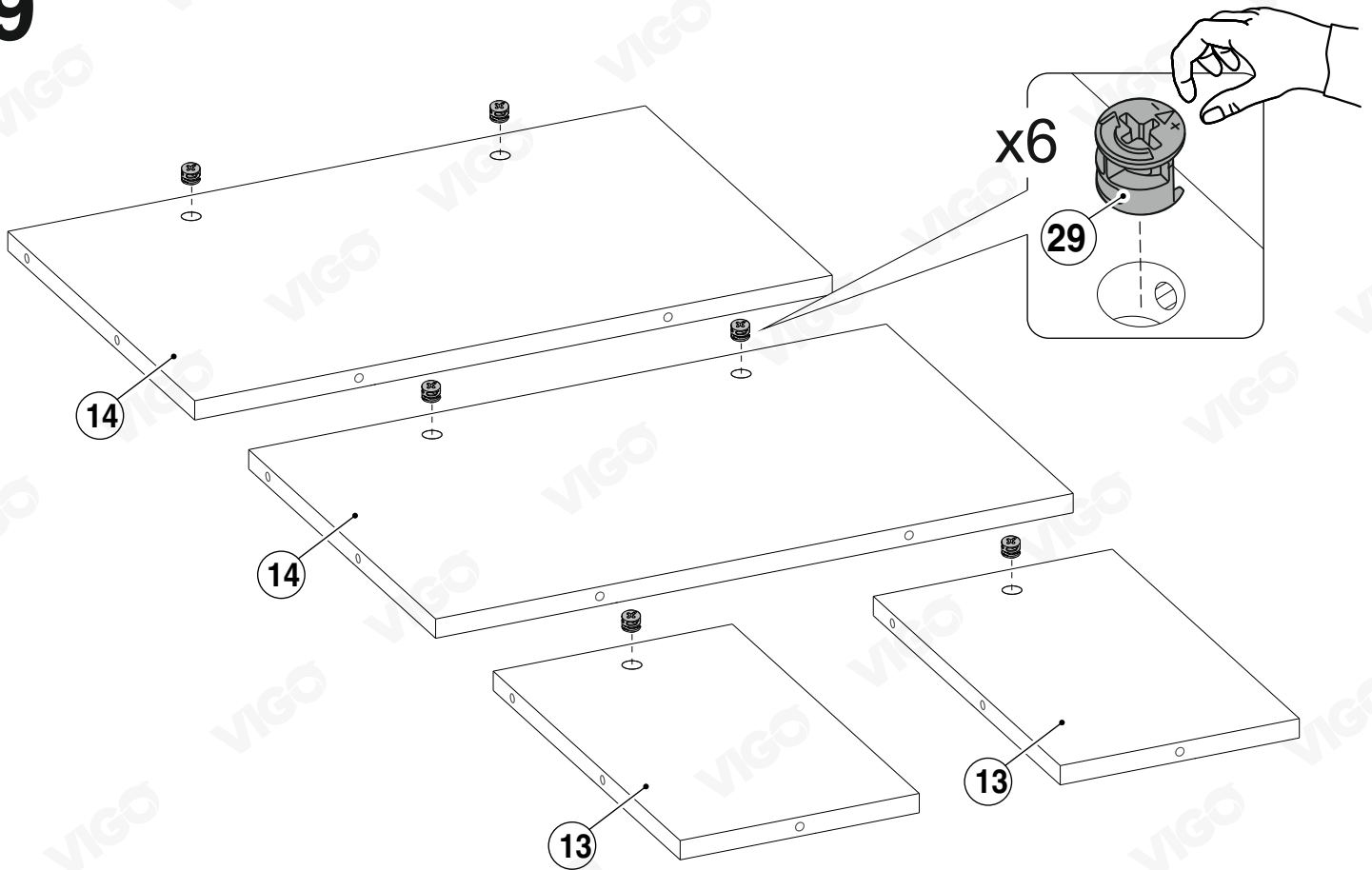
# 8



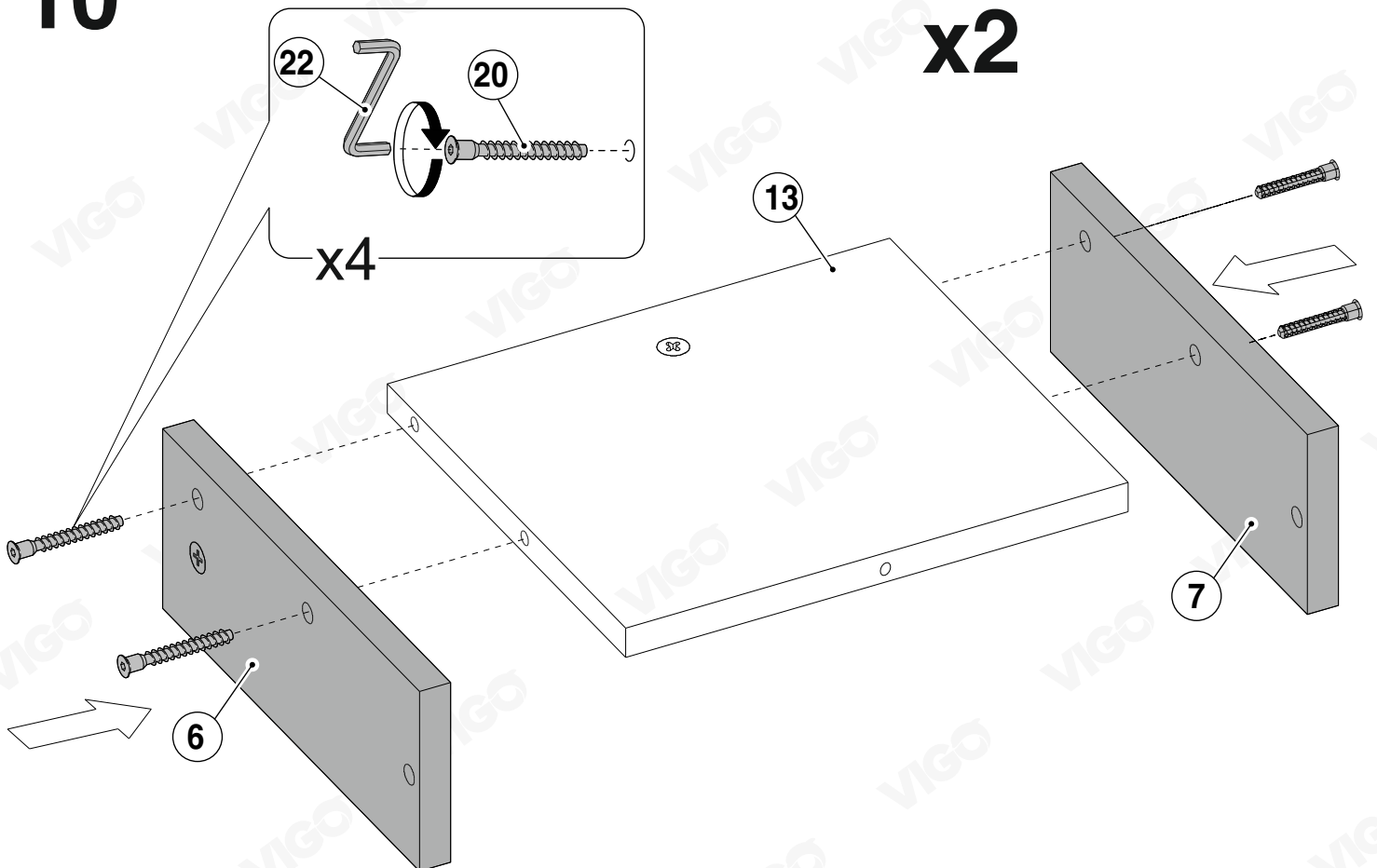
# 8



# 9

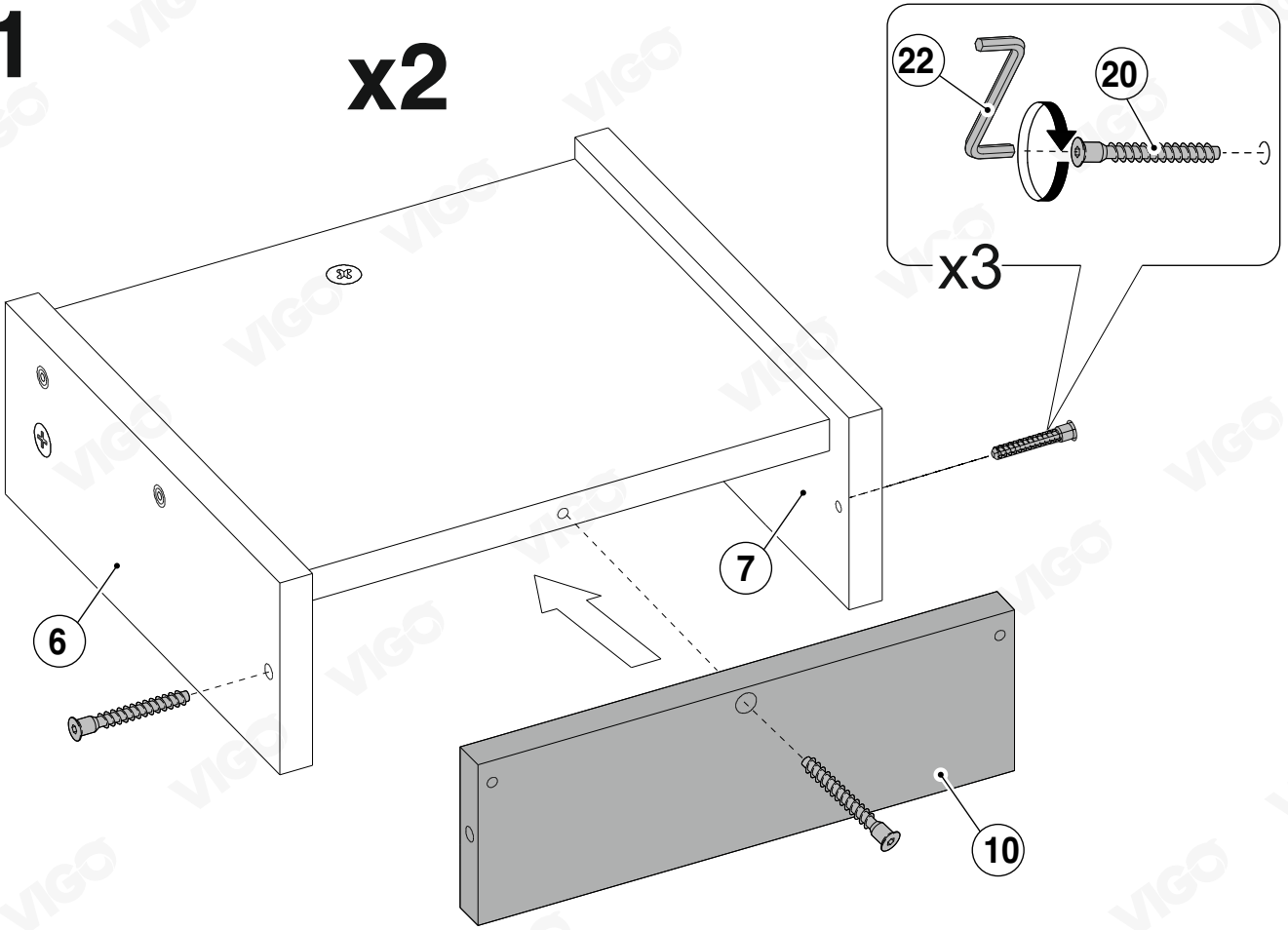


# 10

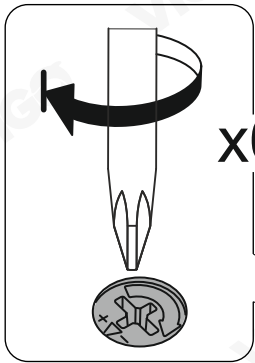


11

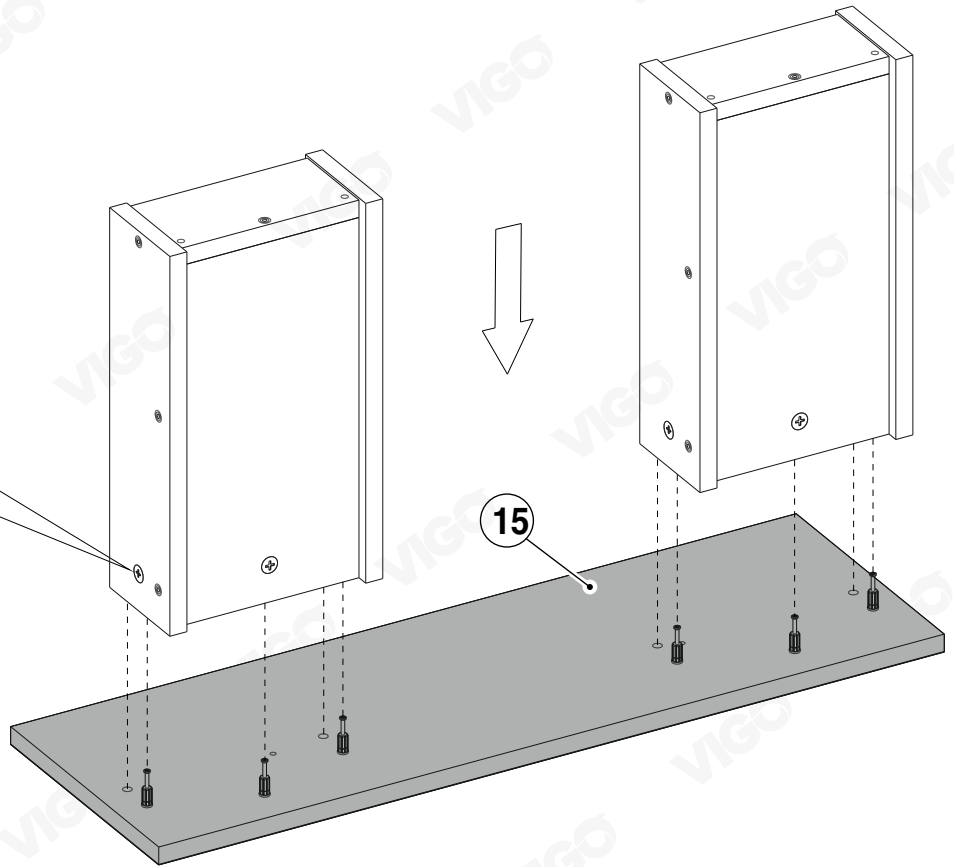
x2



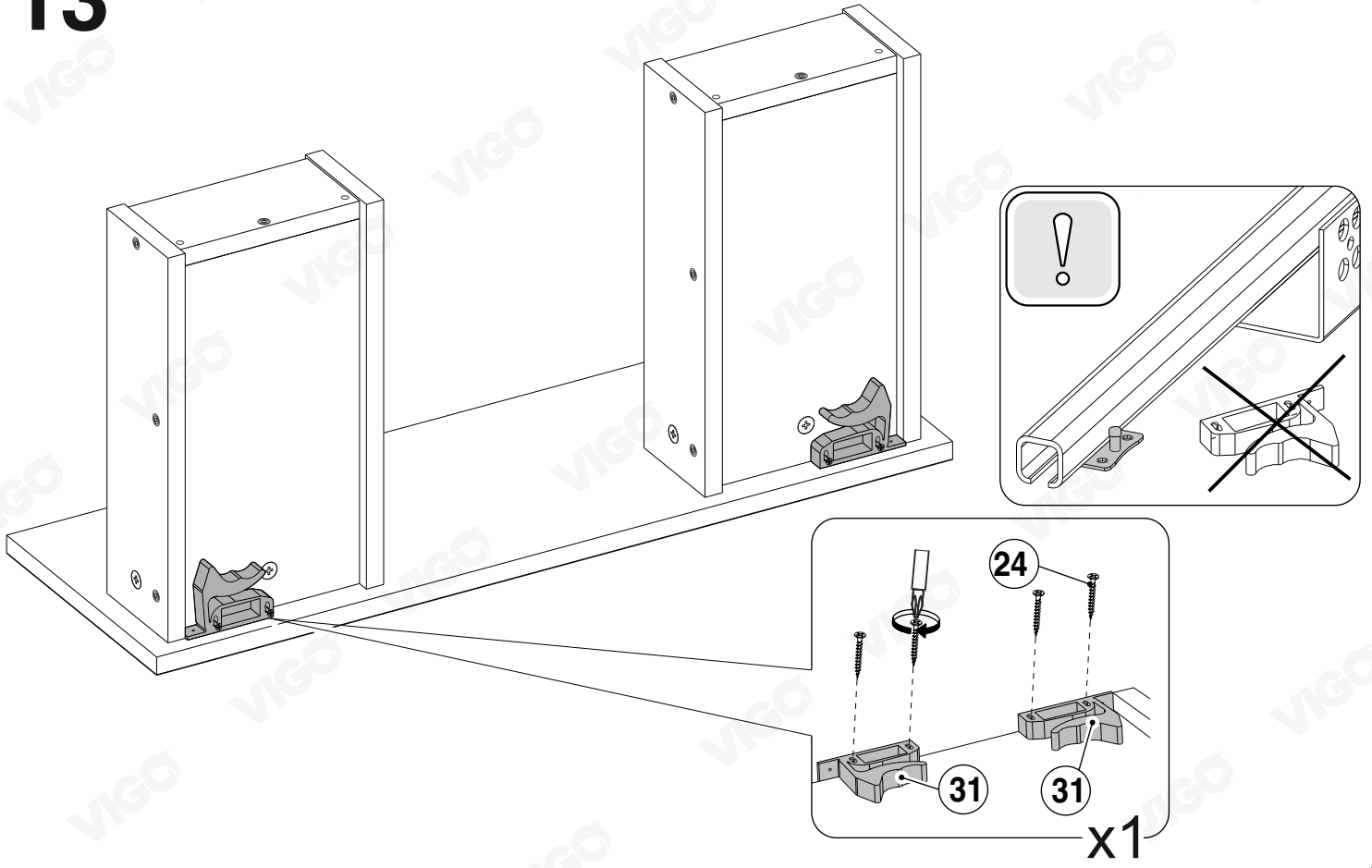
12



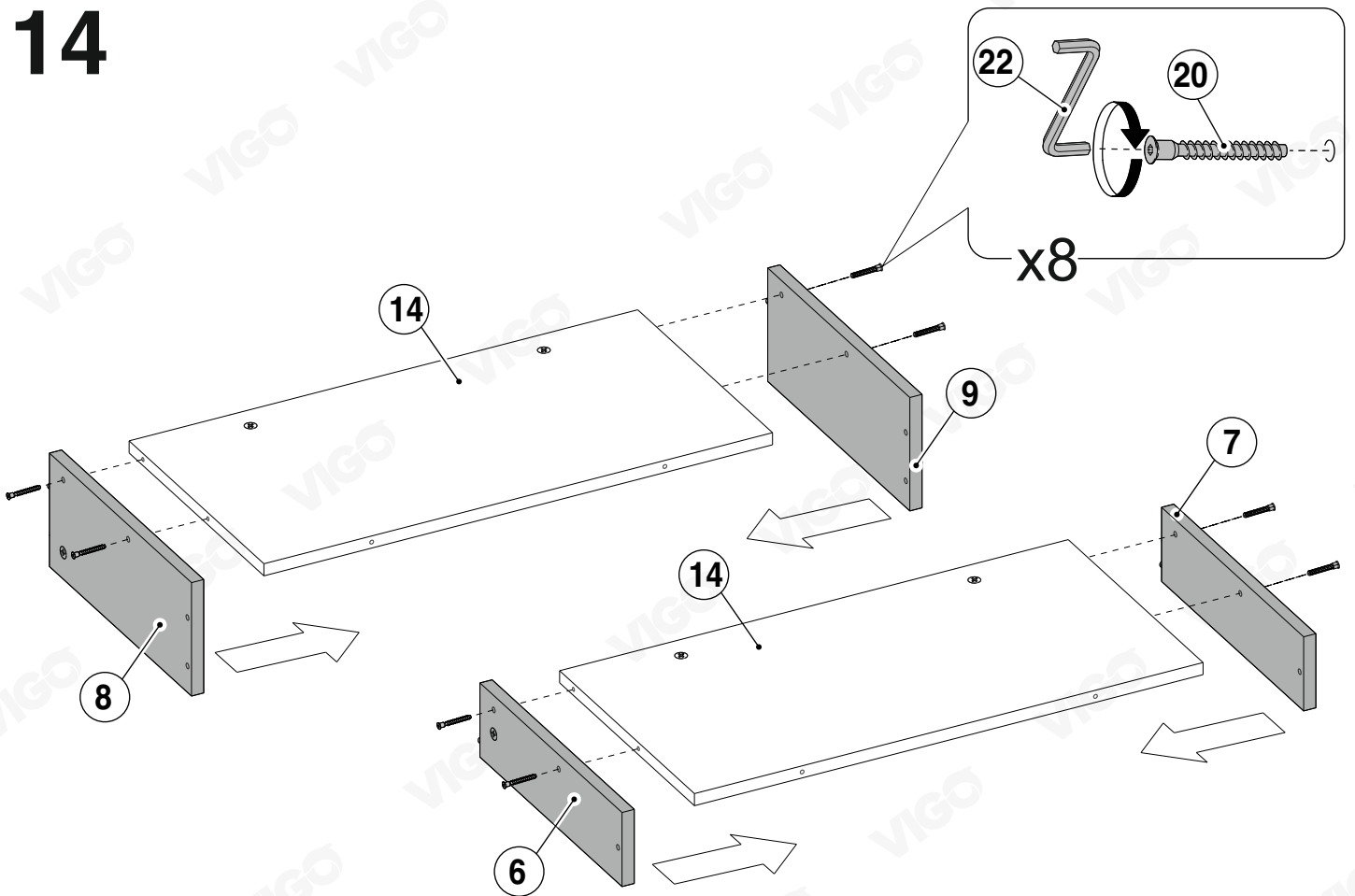
x6



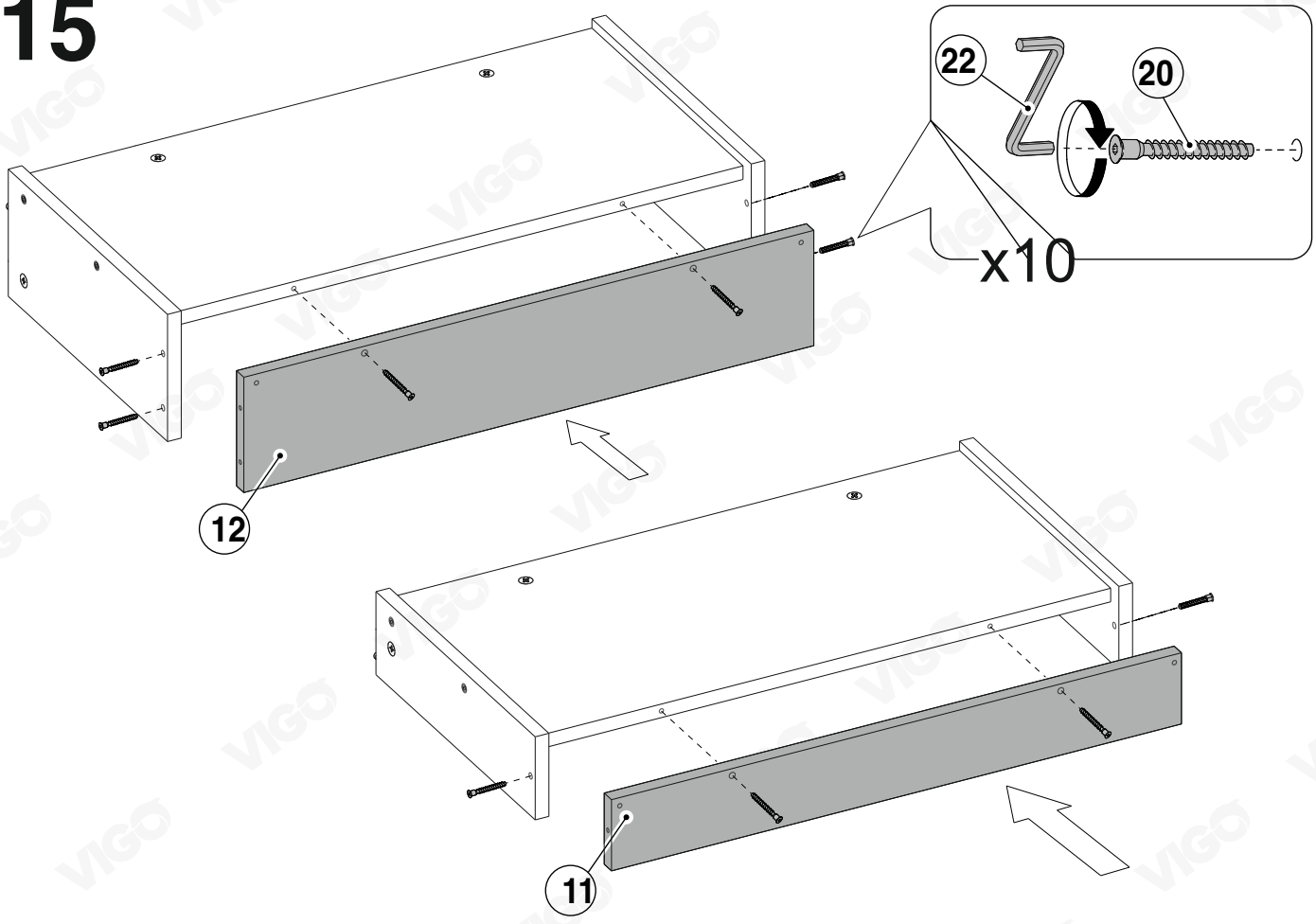
# 13



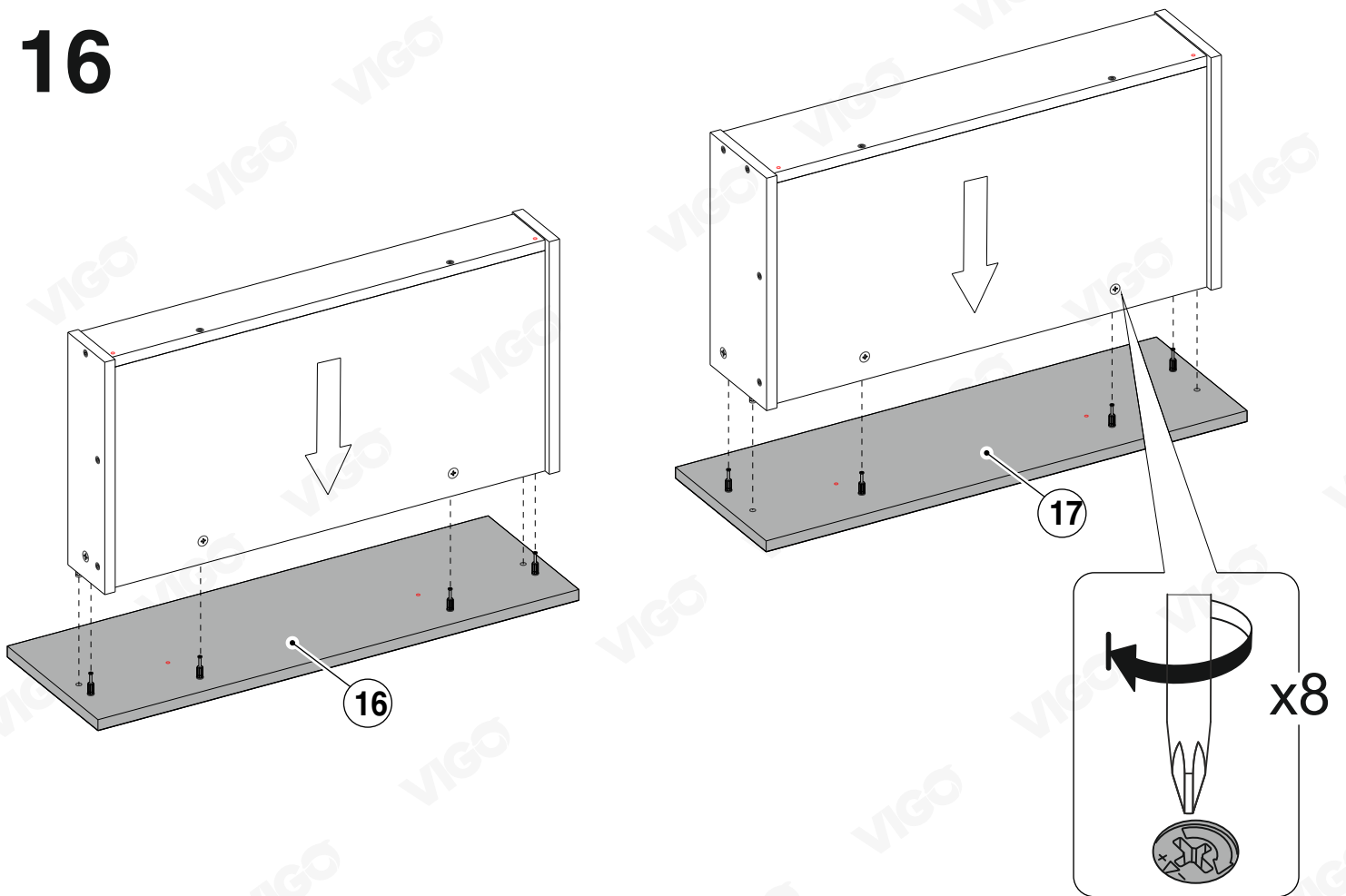
# 14



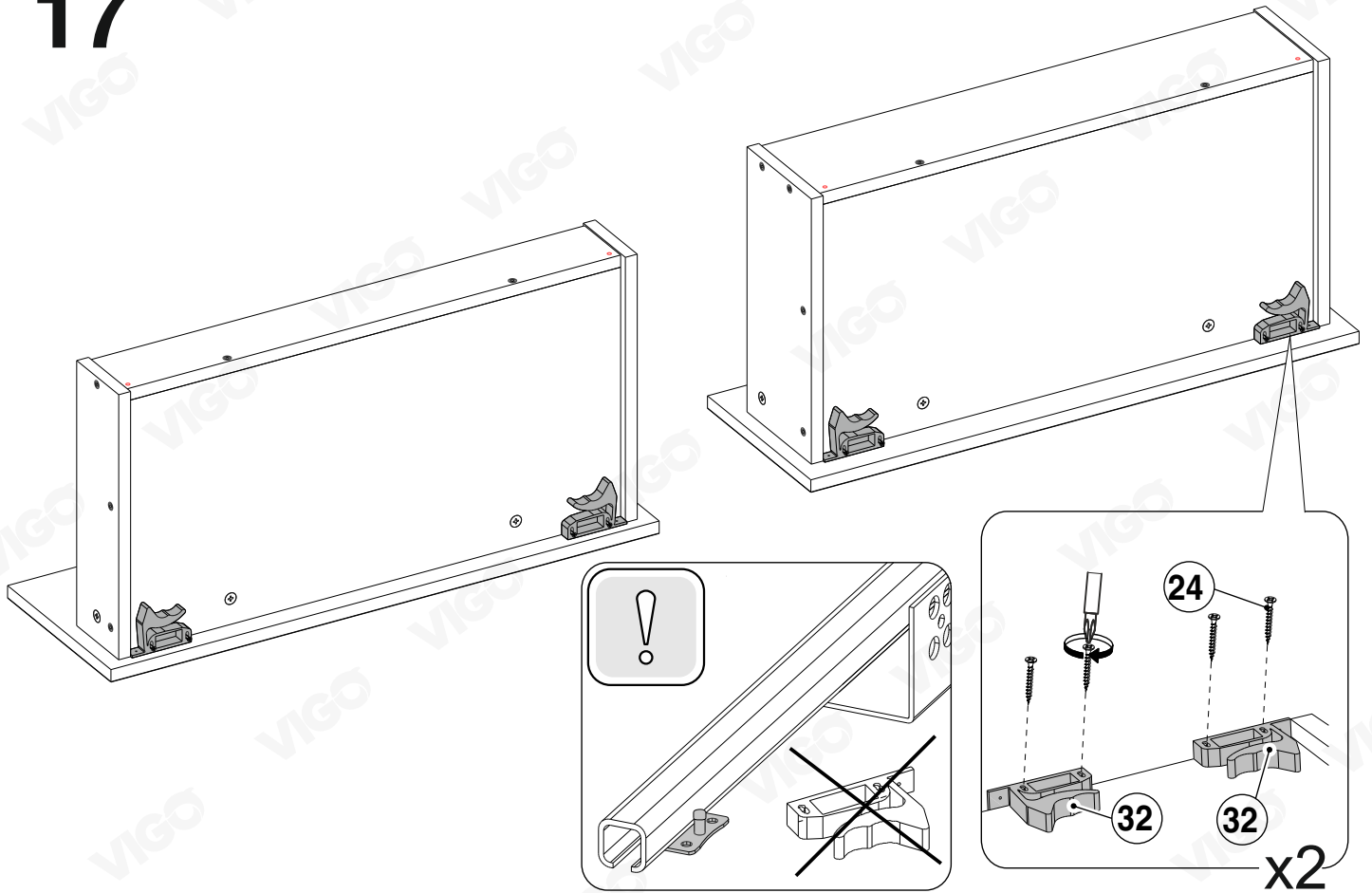
# 15



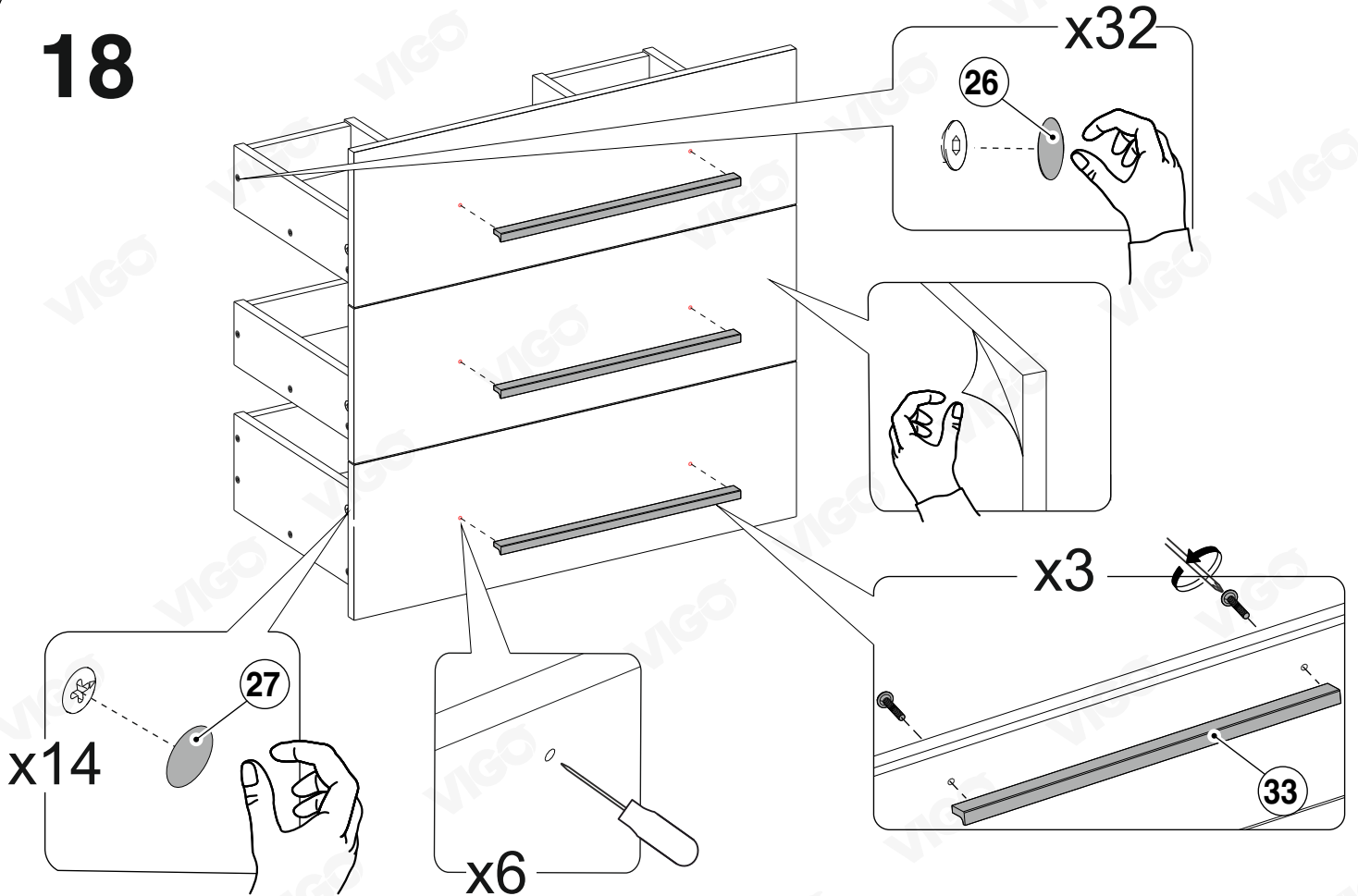
# 16



# 17

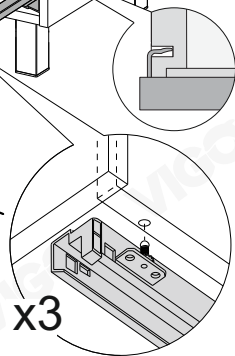
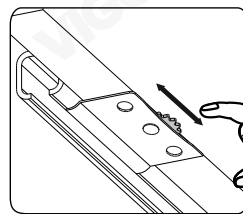
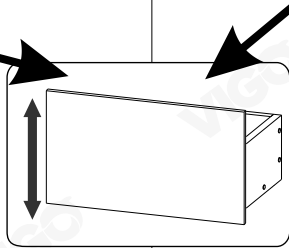
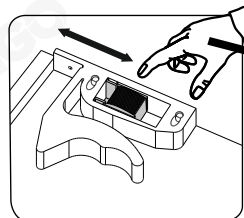
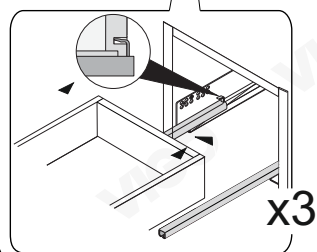
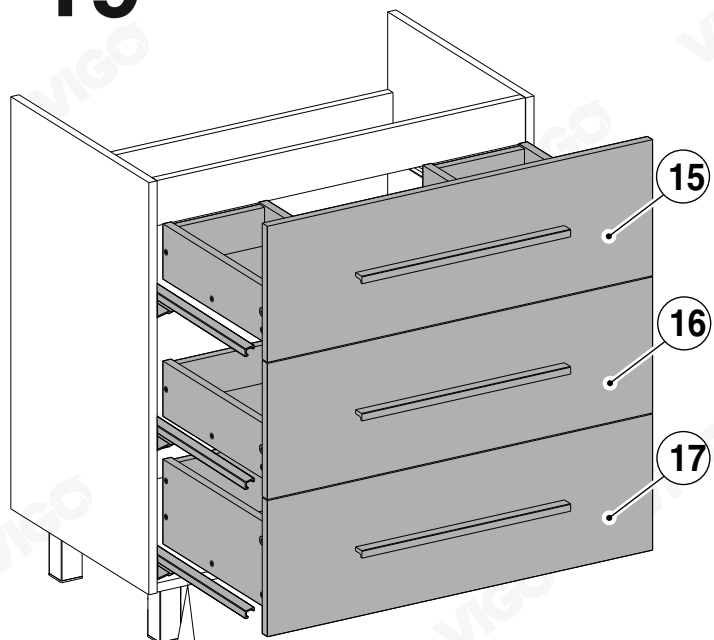


# 18

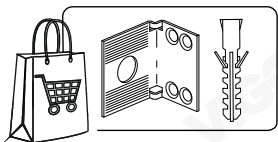
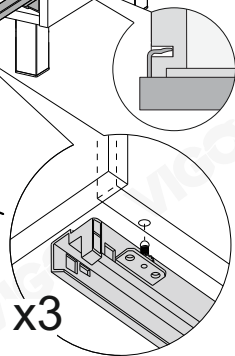
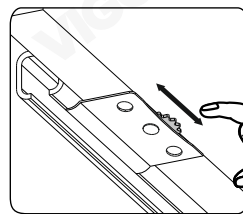
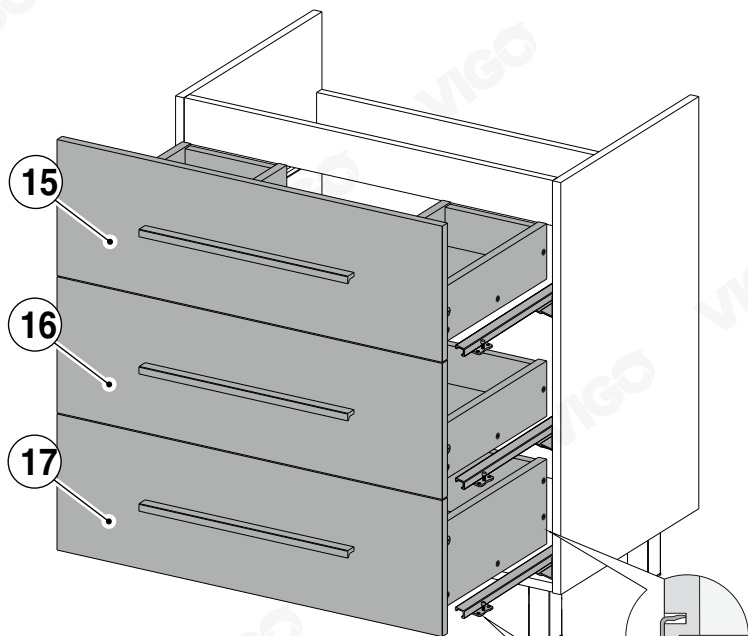


# 19

\*Направляющие надвигного монтажа



\*Направляющие насадного монтажа



silicone sealant

