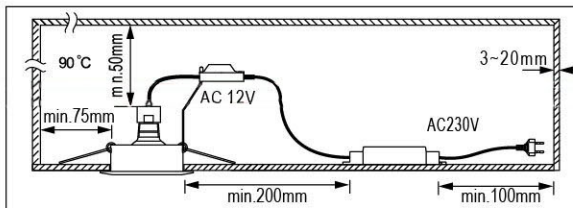
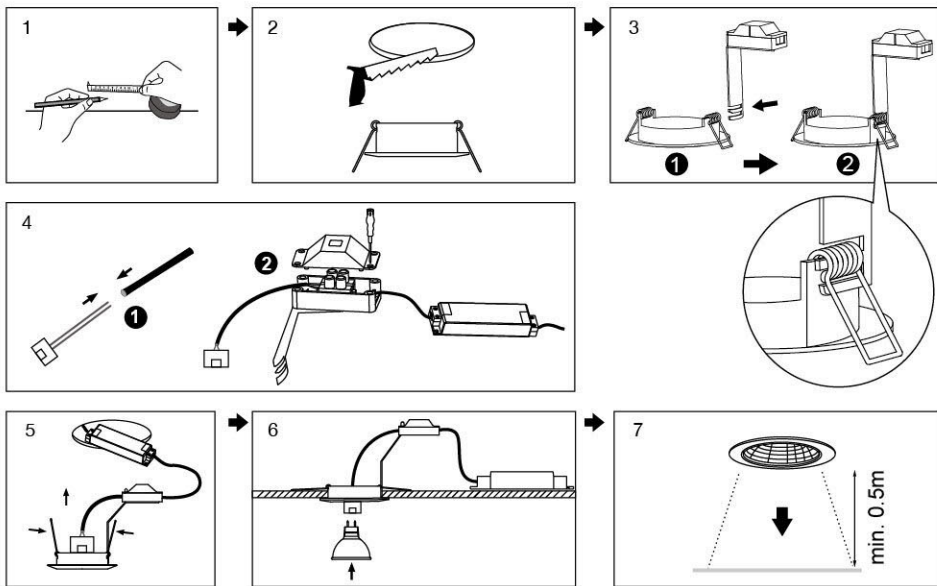


Слот встраиваемый круглый FENI, для ламп с цоколем GU5.3, материал: алюминий, цвет: хром, IP23	3276000261537
Слот встраиваемый круглый FENI, для ламп с цоколем GU5.3, материал: алюминий, цвет: никель, IP23	3276000261544
Слот встраиваемый круглый FENI, для ламп с цоколем GU5.3, материал: алюминий, цвет: белый, IP23	3276000261650
Слот встраиваемый круглый поворотный CLANE, для ламп с цоколем GU5.3, материал: алюминий, цвет: хром, IP23	3276000261575
Слот встраиваемый круглый поворотный CLANE, для ламп с цоколем GU5.3, материал: алюминий, цвет: никель, IP23	3276000261568
Слот встраиваемый круглый поворотный CLANE, для ламп с цоколем GU5.3, материал: алюминий, цвет: белый, IP23	3276000261551
Слот встраиваемый квадратный поворотный CLANE, для ламп с цоколем GU5.3, материал: алюминий, цвет: белый, IP23	3276007035186
Слот встраиваемый квадратный поворотный CLANE, для ламп с цоколем GU5.3, материал: алюминий, цвет: черный, IP23	3276007035162
Слот встраиваемый квадратный поворотный CLANE, для ламп с цоколем GU5.3, материал: алюминий, цвет: никель, IP23	3276007035179

Установка / Сборка / Идентификация деталей / Рисунки



Номер партии:
Дата изготовления:
Срок службы (r) : 5
дата публикации инструкции: 11/2016



Копию сертификата соответствия или декларации о соответствии на данный товар можно получить на информационной стойке любого из магазинов Леруа Мерлен Восток.
Лицо уполномоченное принимать претензии по качеству товара: ООО "Леруа Мерлен Восток"- 141031, Московская обл. г. Мытищи, Осташковское ш. 1, РФ.
сделано в Китае Срок службы(r) : 5

ООО "Леруа Мерлен Восток"- 141031, Московская обл. г. Мытищи, Осташковское ш. 1, РФ

Поставщик:
Коэ Лайтнин Лтд, 25, Хэцзин Роуд, Дунша, Ливань Дистрикт, Гуанчжоу, Гуандун, Китай

ADEO Services
135 rue Sadi Carnot - CS 00001
59790 RONCHIN – FRANCE

ТОВ «Леруа Мерлен Україна», вул. Полярна 17а, м. Київ, 04201, Україна.

RU 1. Предупредительные символы

	Прочитайте инструкцию		Класс защиты III
	IP20(скрытые части светильников) /IP23(открытые части светильников)		Минимальное расстояние от освещаемых объектов (в метрах)
	Предупреждение. Светильники нельзя покрывать теплоизоляционным материалом.		Светильники предназначены для использования только с самозакрывающимися вольфрамовыми галогенными лампами или самозакрывающимися металлогалогенными лампами

2. Основные правила безопасности

Внимательно прочитайте это руководство по эксплуатации перед использованием устройства и сохраните его для использования в дальнейшей работе. При необходимости передайте руководство по эксплуатации третьей стороне.

ПРЕДУПРЕЖДЕНИЕ! При использовании электрических устройств необходимо всегда соблюдать основные меры предосторожности, чтобы снизить риск возникновения пожара, поражения электрическим током и получения травм.

1) Основные положения.
Храните устройство вдали от детей и неуполномоченных лиц. Проверьте, совместимы ли электрические спецификации этого светильника с вашей установкой.

ПРЕДУПРЕЖДЕНИЕ! Источник питания необходимо отключить перед сборкой, техническим обслуживанием, заменой лампы или чисткой. Снимите предохранитель или переключите предохранитель на позицию ВЫКЛ. и защитите от повторного включения.

Необходимо провести проверку перед высверливанием установочных отверстий, чтобы не попасть в существующую проводку или трубу, которые могут быть скрыты.

Предупреждение. Только для использования в помещении.

2) Электрическая безопасность.
Предупреждение. В целях безопасности при повреждении наружного гибкого кабеля или шнура необходимо обратиться к производителю, сотруднику сервисного центра или обладающему необходимой квалификацией специалисту для его замены.

Светильник должен устанавливаться только квалифицированным электриком в соответствии с государственными стандартами по прокладке электропроводки.

3. Особые правила безопасности

Запрещается покрывать светильник изоляционным покрытием или подобным материалом.

Предупреждение. Плафон (и регулирующая опора) становится очень горячим при работе. Запрещается дотрагиваться до него голыми руками или пальцами, когда установка ВКЛЮЧЕНА или была только что ВЫКЛЮЧЕНА.

7. Спецификации устройства

Артикул	Номинал лампы	Номинальное напряжение	Номинальная частота	Номинальная мощность	
HDL-DS02 WH	MR16 GU5.3	12V	50Hz	MAX.50W	60mm
HDL-DS02 SN	MR16 GU5.3	12V	50Hz	MAX.50W	60mm
HDL-DS02 CHR	MR16 GU5.3	12V	50Hz	MAX.50W	60mm
HDL-DT02T WH	MR16 GU5.3	12V	50Hz	MAX.50W	75mm
HDL-DT02T SN	MR16 GU5.3	12V	50Hz	MAX.50W	75mm
HDL-DT02T CHR	MR16 GU5.3	12V	50Hz	MAX.50W	75mm
HDL-DT10T WH	MR16 GU5.3	12V	50Hz	MAX.50W	75mm
HDL-DT10T BK	MR16 GU5.3	12V	50Hz	MAX.50W	75mm
HDL-DT10T SN	MR16 GU5.3	12V	50Hz	MAX.50W	75mm

8. Установка / Сборка / Идентификация деталей / Рисунки

Предупреждение. Светильник должен быть установлен квалифицированным электриком только в соответствии с государственным законодательством, например NF C 15-100 для Франции.

Предупреждение. Использовать кабели с двойной изоляцией от стационарной электропроводки для подключения к клеммной колодке в светильнике. Провод питания должен быть снабжен дополнительной изоляцией. Длина провода должна быть уменьшена, так чтобы провод питания КАТЕГОРИЧЕСКИ не прикасался к монтажной поверхности и винту.

4. Защита окружающей среды

ОСТОРОЖНО!

Электроприборы нельзя выбрасывать вместе с хозяйственными отходами. Их необходимо относить в муниципальный пункт приема для экологически безопасной утилизации в соответствии с местными стандартами. Для получения рекомендаций по поводу утилизации обратитесь в местные органы власти или к продавцу. Упаковочный материал пригоден для вторичной переработки. Утилизируйте упаковку экологически безопасным способом, сдавая ее в пункты сбора вторсырья.

5. Техническое обслуживание / Чистка

Перед выполнением технического обслуживания или чистки отключить от сети.

Ремонт должен выполняться только квалифицированными специалистами с использованием оригинальных запчастей. Несоответствующий ремонт может представлять значительную опасность.

Всегда использовать лампы в соответствии со спецификациями, указанными в этом руководстве.

ПРЕДУПРЕЖДЕНИЕ! Использование аксессуаров, не указанных в этом руководстве, может представлять опасность получения травм.

6. Прочее (обслуживание, ремонт, гарантия и т. д.)

- Ремонт оборудования должен выполняться квалифицированным специалистом

Это электрооборудование отвечает соответствующим требованиям к безопасности. Ремонт должен выполняться только квалифицированными специалистами с использованием оригинальных запчастей. В противном случае пользователь может подвергаться значительной опасности.

— При необходимости послепродажного обслуживания свяжитесь с магазином, в котором вы купили оборудование.