

RU ПРЕДУПРЕЖДЕНИЕ :

Во избежание риска опрокидывания следует надежно прикрепить мебель/предмет к стене. Проверьте пригодность и прочность стены, чтобы убедиться в том, что стена сможет выдержать вес мебели/предмета и нагрузку в месте крепления. Плохо выполненный монтаж может привести к падению мебели/предмета и серьезным травмам людей. В случае возникновения сомнений касательно установки обратитесь за помощью к продавцу специализированного магазина или свяжитесь со специалистом.

★ Используйте винты, шайбы и штифты, соответствующие типу стены. Они не входят в комплект поставки. Чтобы получить рекомендации относительно винтов и арматуры, соответствующих типу стены, обратитесь к продавцу специализированного магазина.

KZ ЕСКЕРТУ:

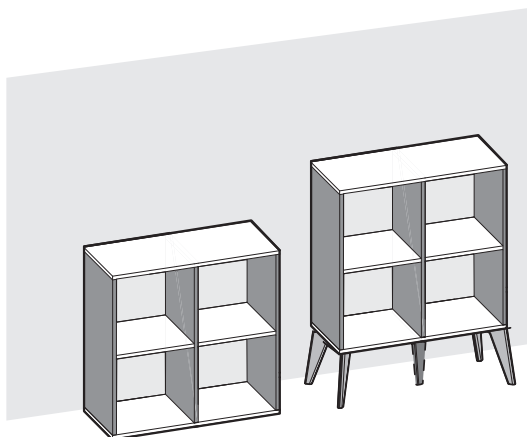
Аударылу қауіпін болдырмау үшін, бұл жиһазды/нысанды қабырғаға. Қабырғаның жиһаз/нысан жүктемесін көтере алатынын, күші мен жарамдылығы сәйкес екендігін және салынатын к үшті көтеретінін тексеріңіз. Дұрыс орнатпау жиһаз/нысан құлауына әкеліп, салдарынан адамдарды ауыр жарақаттауы мүмкін. Орнатуға қатысты күмәніңіз болса, арнайы сату бөлімі көмекшісінен көмек сұраңыз немесе маманға қоңырау шалыңыз.

★ Қабырға материалына сәйкес б ұрандалар, шайбалар және ты ғындар пайдаланыңыз. Олар жинаққа қосылмаған. Қабырғаға сәйкес б ұрандалар мен фитингтер туралы ақпаратты арнайы сату бөлімі көмекшісінен сұраңыз.

EN WARNING:

To avoid any risk of toppling, this furniture item/object must be securely attached to the wall. Check the suitability and the strength of the wall to ensure that the wall can bear the load of the furniture/object and withstand the forces put on the securing elements. Improper installation can result in the furniture/object falling and cause serious injuries to people. In case of a doubt regarding the installation, ask for advice from a specialised sales assistant or contact a professional.

★ Use screws, washers and plugs suited to the type of material of your wall. These are not included. To obtain advice on the screws and fittings suited to your wall, ask a specialised sales assistant.





RU / ВАЖНО - СОХРАНИТЬ ДЛЯ ДАЛЬНЕЙШЕГО ИСПОЛЬЗОВАНИЯ: ЧИТАТЬ ВНИМАТЕЛЬНО KZ / КЕЙІНГІ ҚОЛДАНЫС ҮШІН САҚТАУ КЕРЕК: МҰҚИАТ ОҚЫП ШЫҒЫҢЫЗ EN / IMPORTANT, TO BE RETAINED FOR FUTURE REFERENCE: PLEASE READ CAREFULLY

RU Стеллаж Spaceo KUB 2x2K 70x70см:
белый (арт. 82731881), графит (арт. 82731883), дуб (арт. 82731885).

Перед сборкой изделия необходимо внимательно ознакомиться с настоящей инструкцией, проверить наличие и количество деталей и фурнитуры в соответствии с комплектационной ведомостью. Далее следует определить расположение деталей в соответствии со схемой сборки и подготовить необходимый инструмент. Сборку производить на ровном полу, покрытом мягкой тканью, картоном или бумагой во избежание повреждения или загрязнения мебели.

KZ Spaceo KUB 2x2K жүктеу сәресі 70x70см:
Ақ (82731881), графит (82731883), емен (82731885).

Бұйымды құрастырмас бұрын осы нұсқаулықпен мұқият танысып шығу, жинақтаушы тізімдемеге сәйкес бөлшектер мен ұсақ-түйек заттардың болуы мен санын тексеру қажет. Содан соң бөлшектердің құрастыру сызбасына сәйкес орналасуын анықтап алған және қажетті құрал-саймандарды дайындап алған жөн. Жиһаздың бүлінуін немесе кірлеуін болдырмау үшін құрастыруды жұмсақ маталармен, картонмен немесе қағазбен жабылған тегіс еденде жасау қажет.

EN Shelf unit Spaceo KUB 2x2K 70x70cm:
white (82731881), grey (82731883), oak (82731885).

You must carefully read this manual, check the availability and quantity of parts and accessories in accordance with the picking list before assembling the product. Then you should determine the placement of the parts in accordance with the assembly scheme and prepare all the necessary tools.

Installation must be done on a flat floor covered with a soft cloth, cardboard or paper to avoid damage or contamination of furniture.

Правила ухода и эксплуатации

Для сохранения мебели в течение длительного времени необходимо соблюдать следующие правила:

RU

1. Мебель должна эксплуатироваться в сухих и проветриваемых помещениях с температурой воздуха 10-25°C и с относительной влажностью воздуха 30-70%
2. Следует беречь поверхность мебели от механических повреждений, от воздействия прямого солнечного света, тепла, влаги и применяемых в быту растворителей, щелочей и кислот.
3. Поверхность мебели можно чистить влажными тканями с применением мыльных растворов и обязательным дальнейшим вытиранием насухо. Не использовать для чистки агрессивные средства бытовой химии и средства содержащие абразивные вещества.
4. Не рекомендуется ставить мебель около источников тепла.
5. Пыль с мебели рекомендуется удалять сухой мягкой тканью.
6. Лицевую фурнитуру следует чистить мягкими тканями с применением мыльных растворов и обязательным дальнейшим вытиранием насухо.
7. Имеющиеся в мебели крепления винтами и шурупами необходимо периодически проверять и подтягивать.
8. Срок службы мебели при соблюдении правил эксплуатации - 8 лет.

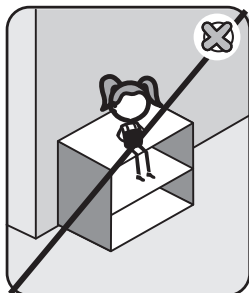


КҮТІМ ЖАСАУ ЖӘНЕ ПАЙДАЛАНУ ЕРЕЖЕСІ

КҮТІМ ЖАСАУ ЖӘНЕ ПАЙДАЛАНУ ЕРЕЖЕСІ

KZ Жиһазды ұзақ уақыт бойына сақтау үшін келесі ережелерді сақтау қажет:

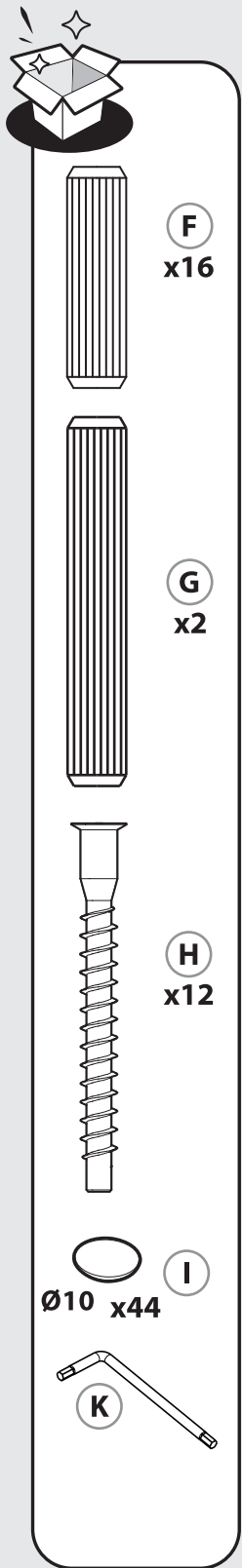
1. Жиһаз ауа температурасы 10-25°C және ауасының салыстырмалы ылғалдығы 30-70% құрғақ және ауасы тазартылған жайларда пайдаланылуы тиіс.
2. Жиһаз бетін механикалық бүлінуден, күн сәулесі тікелей түсуі әсерінен, жылудан, ылғалдан және тұрмыста қолданылатын еріткіштер, сілтілер және қышқылдардан қорғаған жөн.
3. Жиһаз бетін сабын ерітіндісін пайдалана отырып ылғал шүберекпен тазалауға болады және содан соң міндетті түрде құрғатып сүрту қажет. Тазалау үшін тұрмыстық химияның жемір құралдарын және құрамында абразивті заттары бар құралдарды пайдалануға болмайды.
4. Жиһазды жылу көздері маңына қоймаған жөн.
5. Жиһаздың шаңын құрғақ жұмсақ шүберекпен сүрту ұсынылады.
6. Алдыңғы бөліктің беткі жағын сабын ерітіндісін пайдалана отырып жұмсақ шүберекпен тазалаған және содан соң міндетті түрде құрғатып сүрткен жөн.
7. Жиһаздағы бұрама және бұрандалы шегемен жасалған бекітпелерді ара-тұра тексеріп және қатайтып бұрап отыру қажет.
8. Пайдалану ережесі сақталған жағдайдағы жиһаздың қызмет ету мерзімі - 8 жыл.



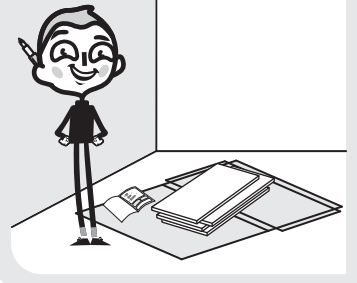
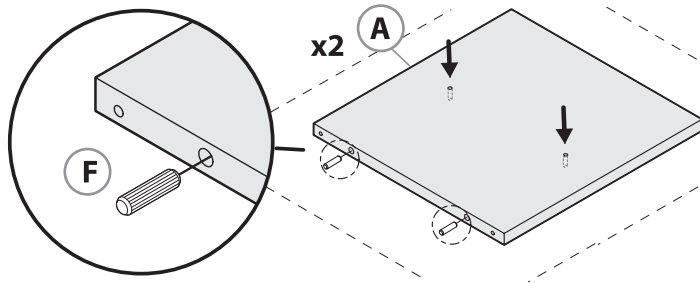
MAINTENANCE AND OPERATING RULES

EN In order to preserve furniture for a long time the following rules must be observed:

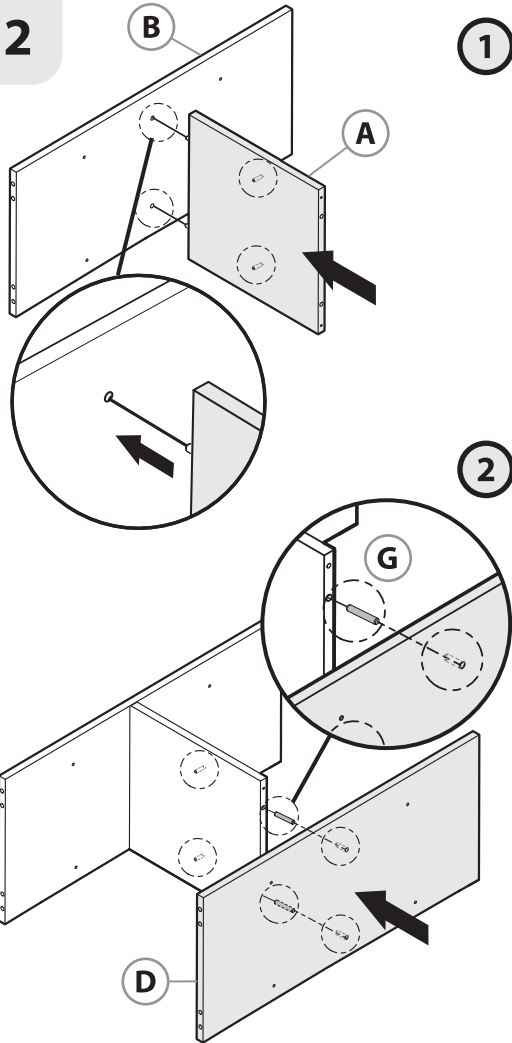
1. This furniture must be used in dry and well-ventilated areas with an air temperature 10-25°C and a relative humidity 30-70%.
2. It is necessary to protect the surface of furniture from mechanical damage, direct sunlight, heat, moisture and solvents used in everyday life, alkalis and acids.
3. The surface of the furniture should be cleaned with damp cloth using soap solutions, then obligatory wiped dry. Do not use aggressive household chemicals and products containing abrasives for cleaning.
4. It is not recommended to put the furniture next to the heat sources.
5. It is recommended to remove the dust from the furniture using dry soft cloth.
6. The front accessories should be cleaned with damp cloth using soap solutions, then obligatory wiped dry.
7. Mounting screws and bolts present in the furniture must be regularly checked and tightened.
8. Furniture life expectancy in compliance with the operating rules is 8 years.



1

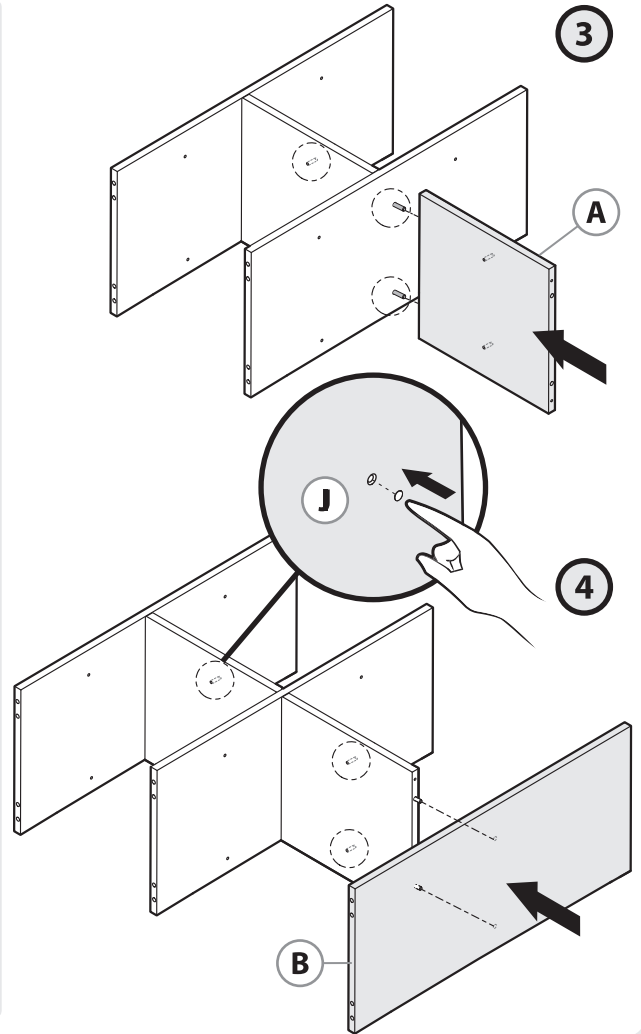


2

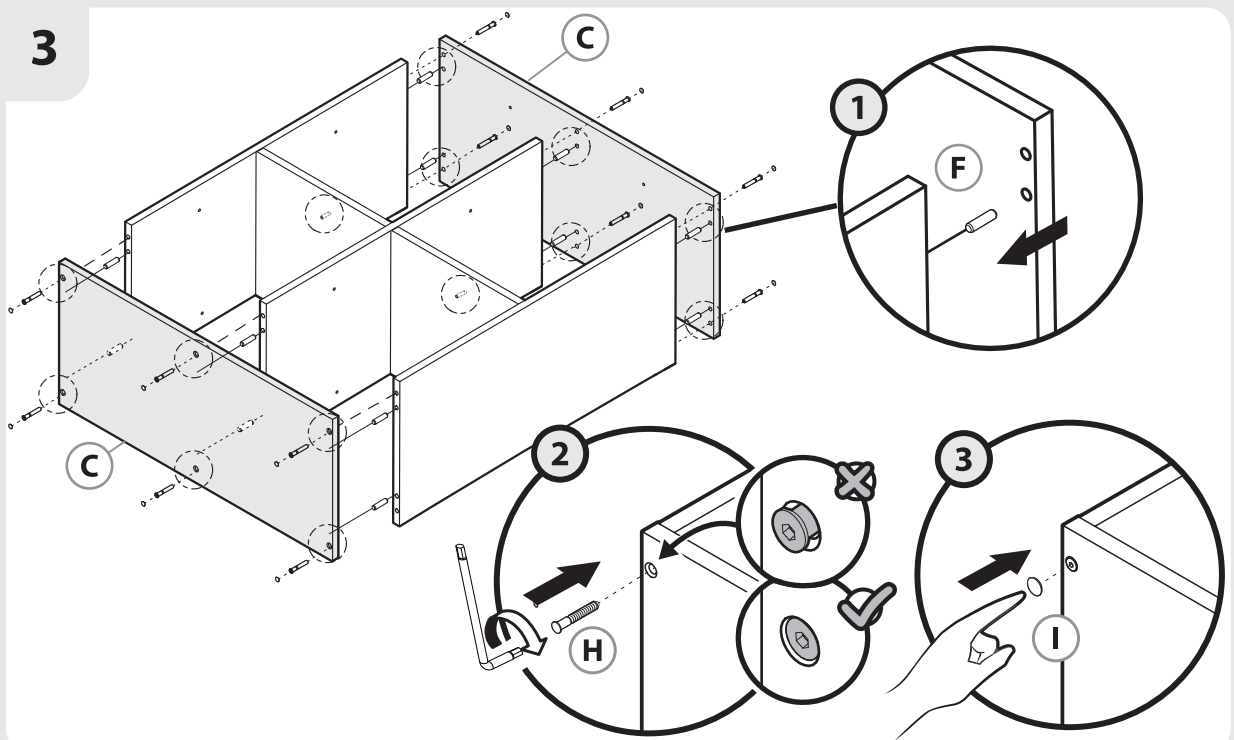


1

3



3

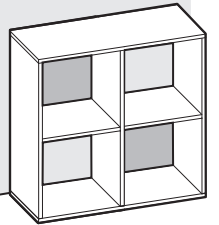
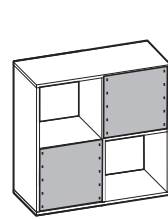
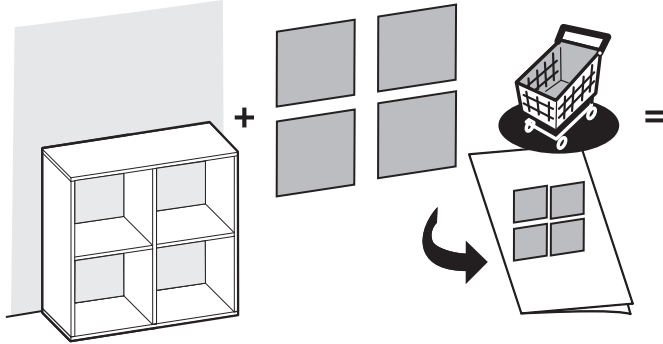
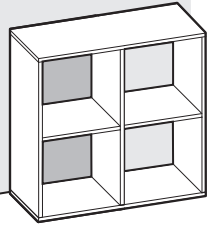
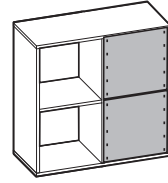
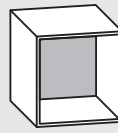
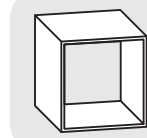


1

2

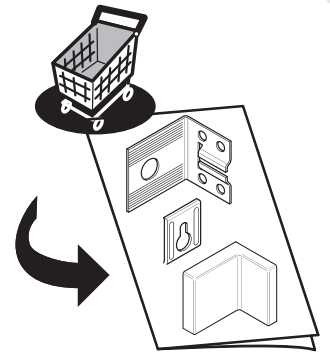
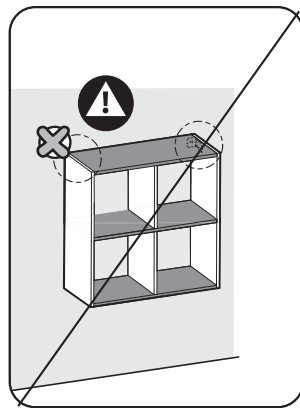
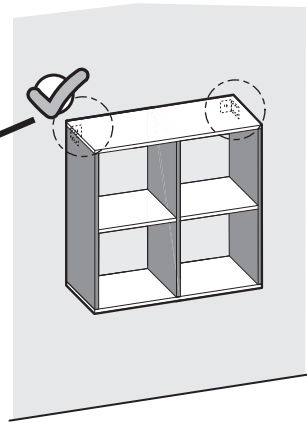
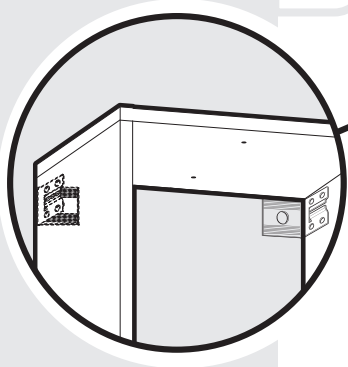
3

i

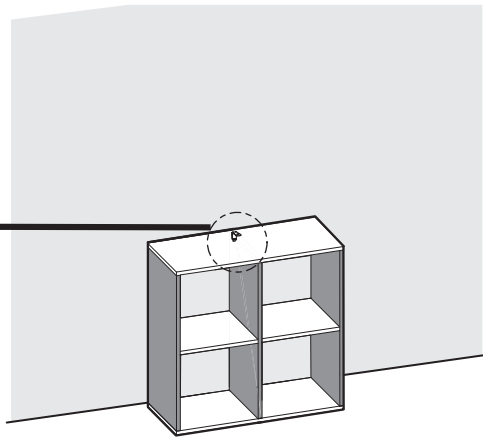
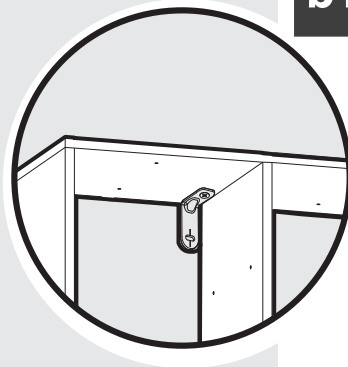


i

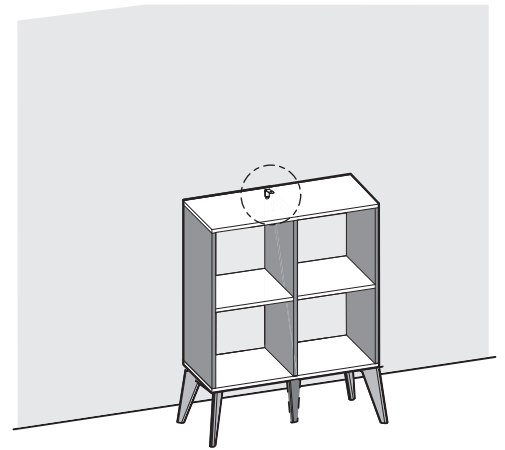
a



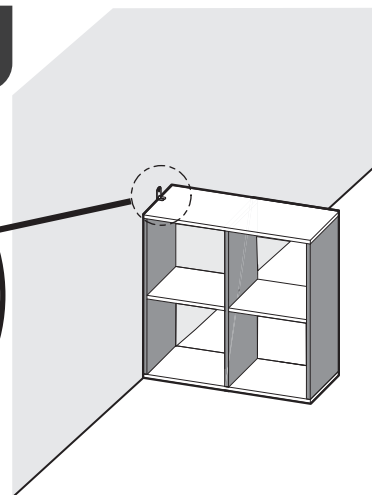
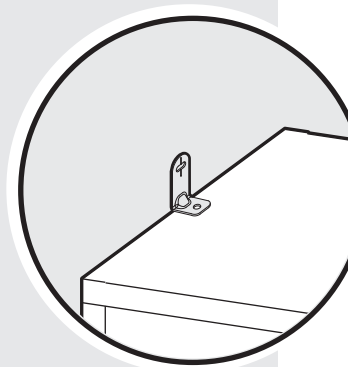
b1



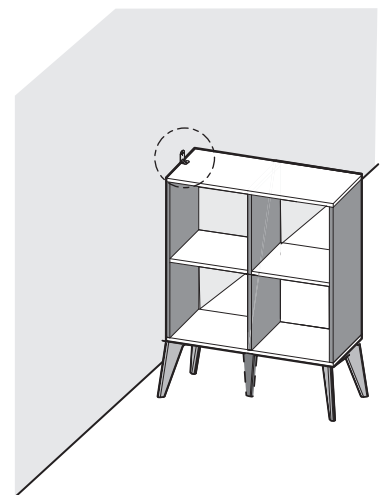
b2



c1

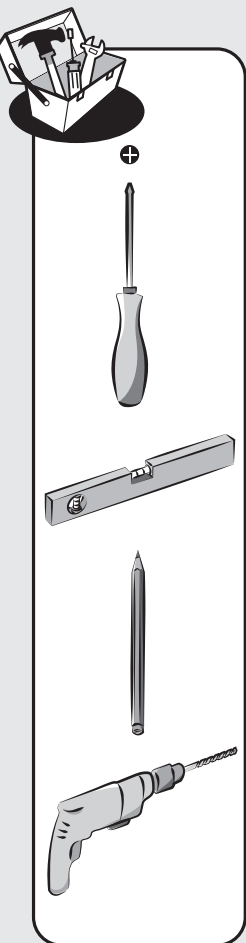
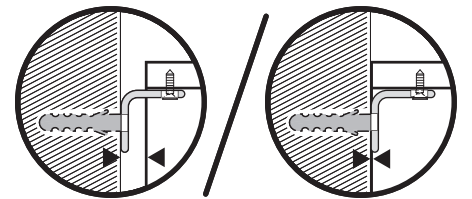
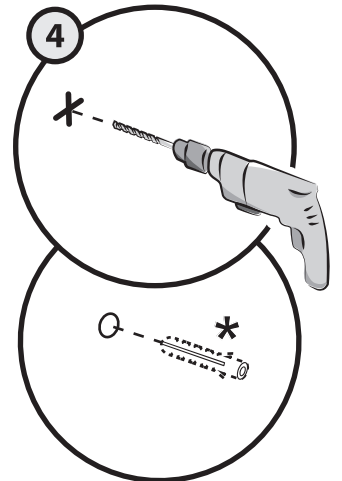
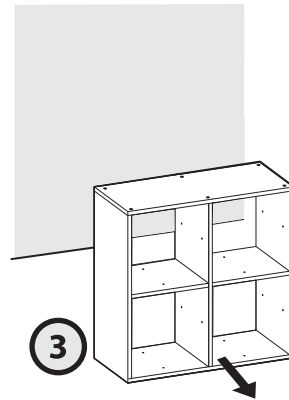
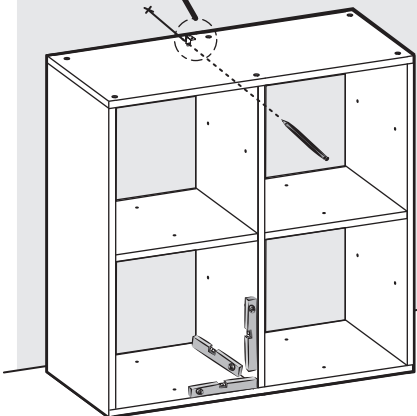
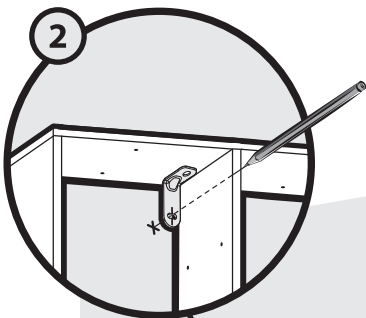
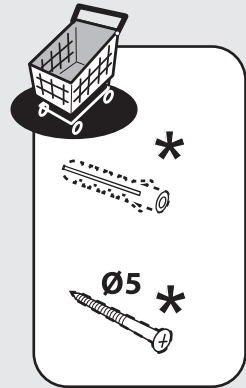
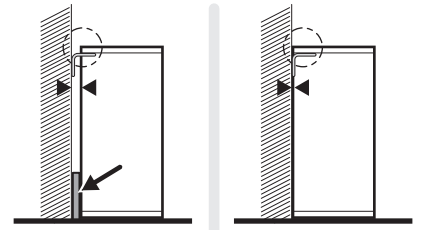
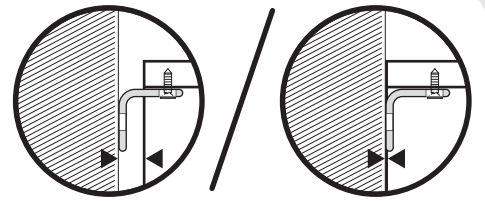
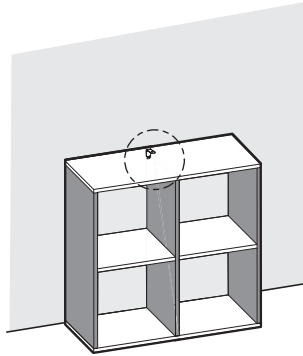
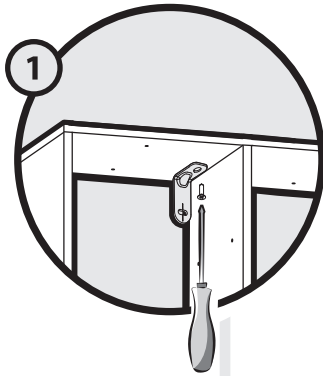
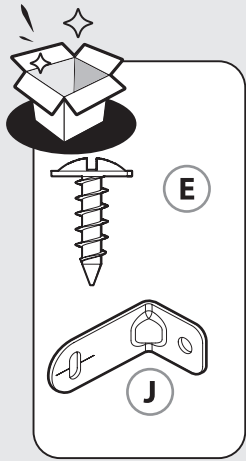


c2

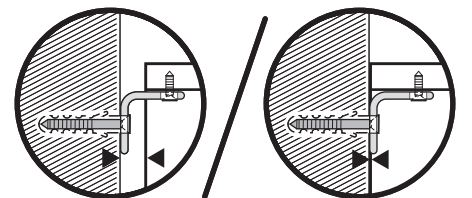
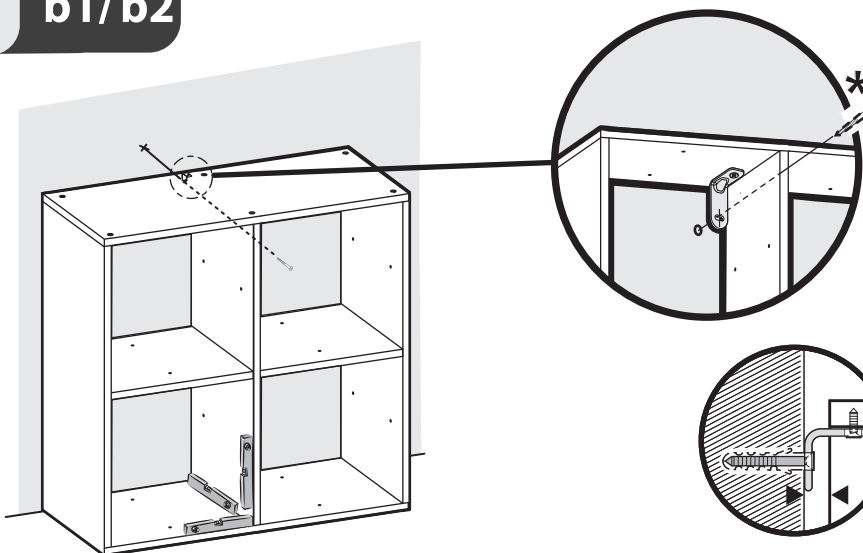


4 b1/b2

i

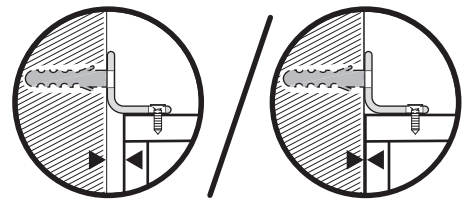
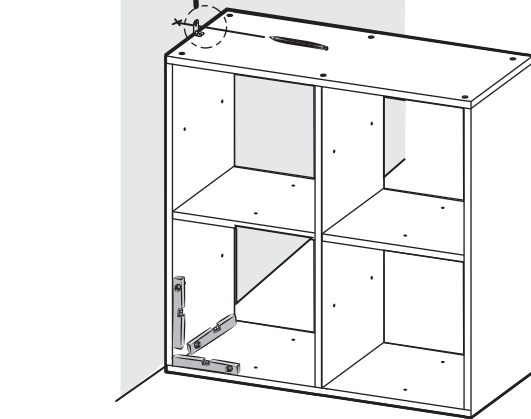
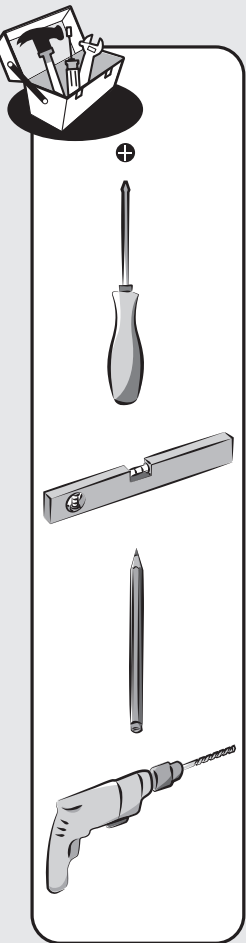
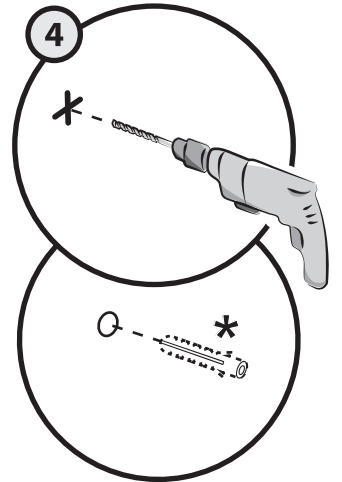
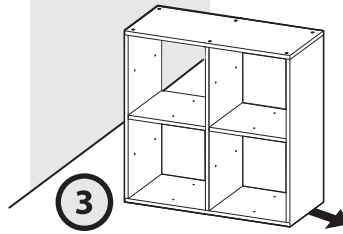
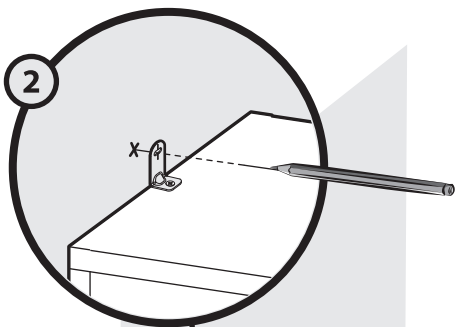
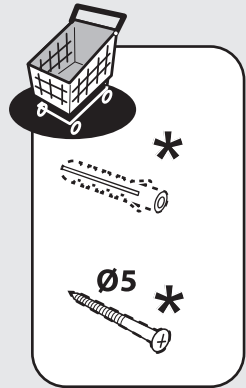
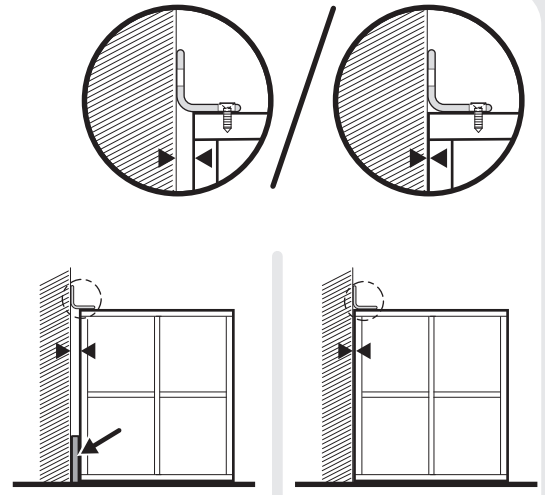
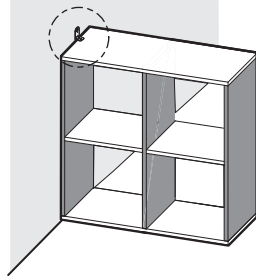
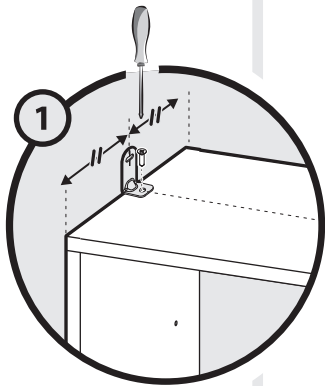
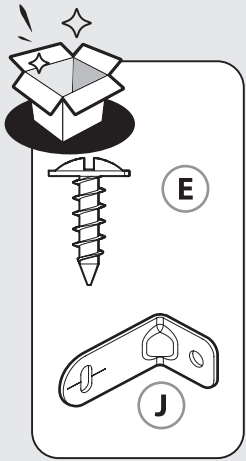


5 b1/b2

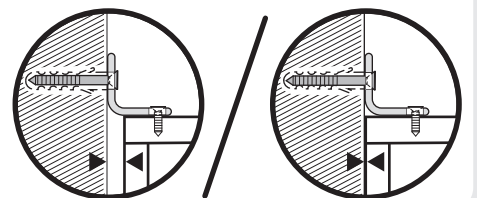
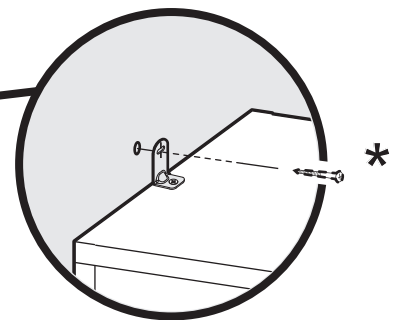
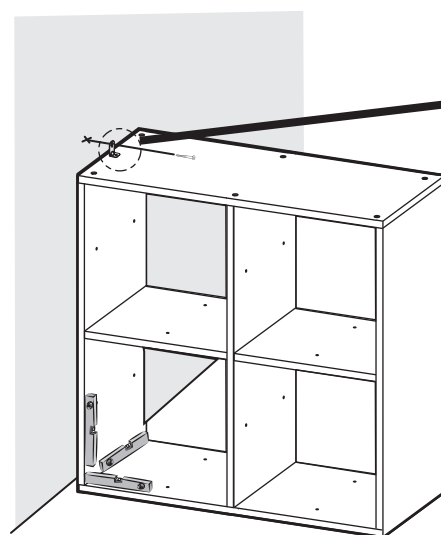


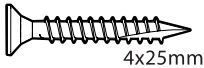
4 c1/ c2

i

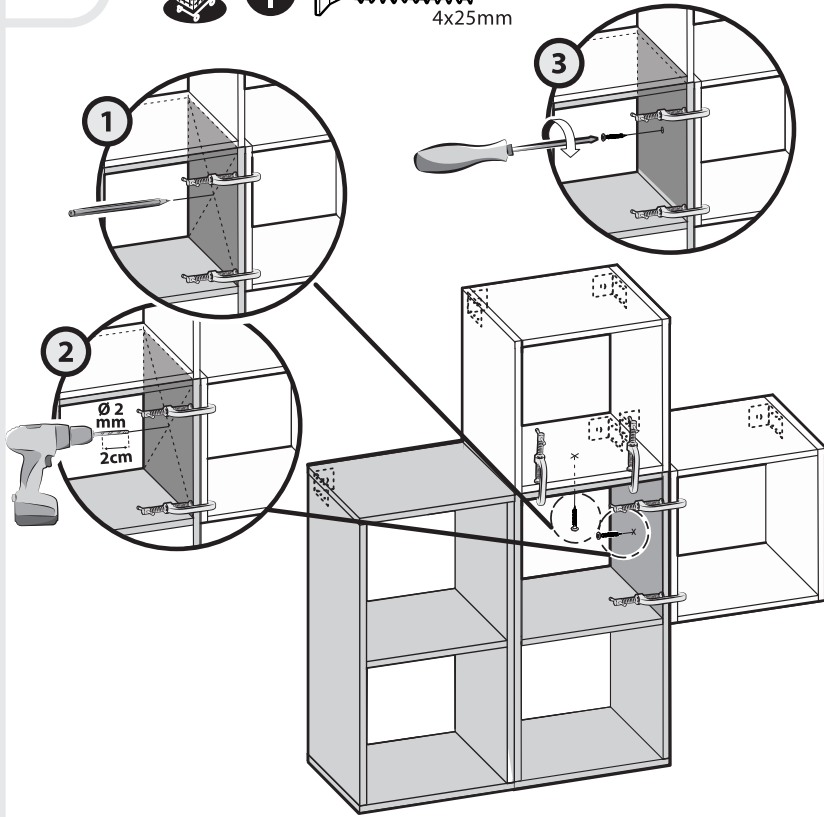


5 c1/ c2



i

4x25mm



EAC

- RU** Копию декларации о соответствии на данный товар можно получить на информационной стойке любого из магазинов Леруа Мерлен. Декларация соответствия ЕАЭС N RU Д-РУ.АМ05.В.11909/20.
- KZ** Осы өнімнің Сәйкестік декларациясының көшірмесін кез келген Leroy Merlin East дүкендерінің ақпарат тұрынтағынан ала аласыз. Сәйкестік туралы декларация ЕАЭС N RU Д-РУ.АМ05.В.11909/20.
- EN** A copy of the Declaration of Conformity for this product can be obtained at the information desk in any of the Leroy Merlin East stores. Declaration of conformity EAC N RU Д-РУ.АМ05.В.11909/20.



Сделано в \ Жасалды \ Made in: России / Ресей / Russia

Производитель/Адрес:

ЗАО «ЕВРОДИЗАЙН», Россия, 214016, Смоленская обл., г.

Смоленск, ул. Соболева д. 113

«ЕВРОДИЗАЙН» ЖАҚ, Ресей, 214016, Смоленск қ., Соболев көшесі, 113 үй

- RU** Дата изготовления указана на изделии на этикетке прослеживаемости.
- KZ** Бақылау белгісі / Дайындалған күні өнімге тіркелген. Сұралған жағдайда ұсынысты қараңыз.
- EN** Production date affixed to the product. Reference to quote if requested.

*******

Поставщик/импортер/организация, принимающая претензии по качеству товара в Республике Беларусь: ООО «Леруа Мерлен Бел», 220020, Республика Беларусь, г. Минск, пр-т Победителей, д. 100, каб. 503

Организация, принимающая претензии по качеству продукции в Республике Казахстан: ТОО «Леруа Мерлен Казахстан», Республика Казахстан, 050000, г. Алматы, ул. Кунаева, 77, БЦ «PARK VIEW», 6 этаж, офис № 07

Поставщик/импортер/организация, уполномоченная принимать претензии в РФ: ООО "Леруа Мерлен Восток", 141031, Россия, Московская обл., г. Мытищи, Осташковское шоссе д.1.

Қазақстан Республикасында өнім сапасы бойынша наразылықтарды қабылдайтын ұйым: «Леруа Мерлен Қазақстан» ЖШС, Қазақстан Республикасы, 050000, Алматы қ., Қонаев көшесі, 77, «PARK VIEW» БО, 6-қабат, 07-кеңсе.