



Душевая кабина
CUBE прямоугольная
100x80 с низким
поддоном



EAN CODE : 3276007058314

RU BY Руководство по технике безопасности и правовым нормам

Наименование изготовителя: Ханчжоу Шауэрсан Бафрум Вэа Ко., Лтд.

Адрес изготовителя: Хэчжуан Индастриал Зон, Сяошань Дистрикт, Ханчжоу Сити, Чжэцзян, Китай

Импортер/Организация, уполномоченная принимать претензии в РФ : ООО «Леруа Мерлен Восток»- 141031, Московская обл. г. Мытищи, Осташковское ш. 1, РФ.

Дата изготовления: 04/2020

Срок службы : 6 лет

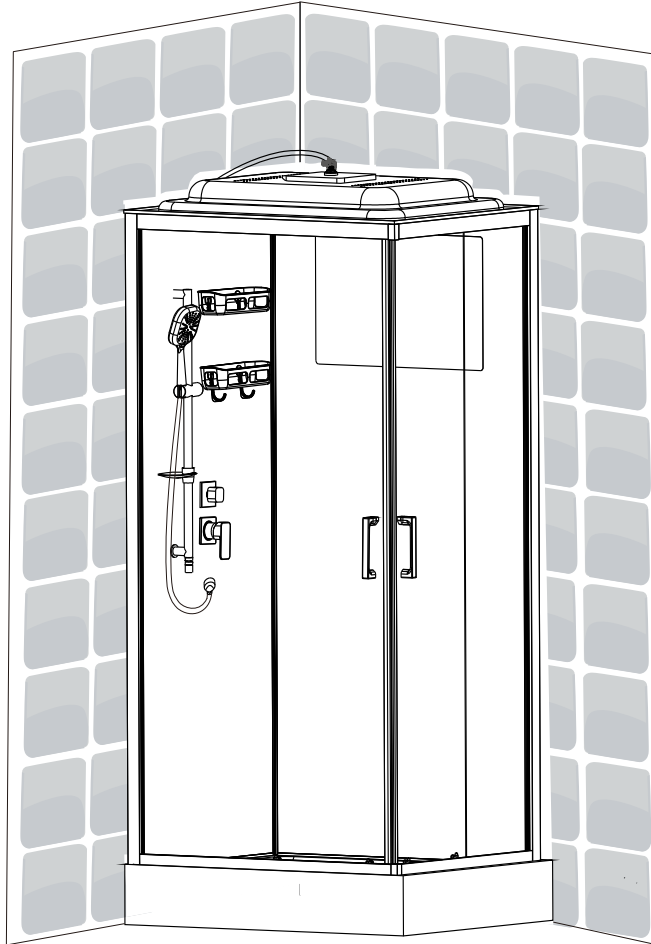
дата публикации инструкции: 01/2020

Модель поставщика : SS-CUB-80X100L

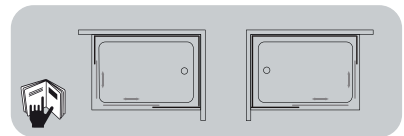


3
YEARS
Guarantee

CUBE



EAN CODE : 3276007058314



FR Notice de Montage -
Utilisation - Entretien

ES Instrucciones de Montaje,
Utilización y Mantenimiento

PT Instruções de Montagem,
Utilização e Manutenção

IT Istruzioni per il Montaggio,
l'Uso e la Manutenzione

EL Εγχειρίδιο συναρμολόγησης,
χρήσης και συντήρησης

PL Instrukcja Montażu,
Użytkowania i Konserwacji

RU Руководство По Сборке
и Эксплуатации

KZ Жинау, пайдалану және
техникалық қызмет
көрсету нұсқаулығы

UA Керівництво По Збірці
і Експлуатації

RO Manual asamblare,
utilizare și întreținere

BR Instruções de Montagem,
Utilização e Manutenção

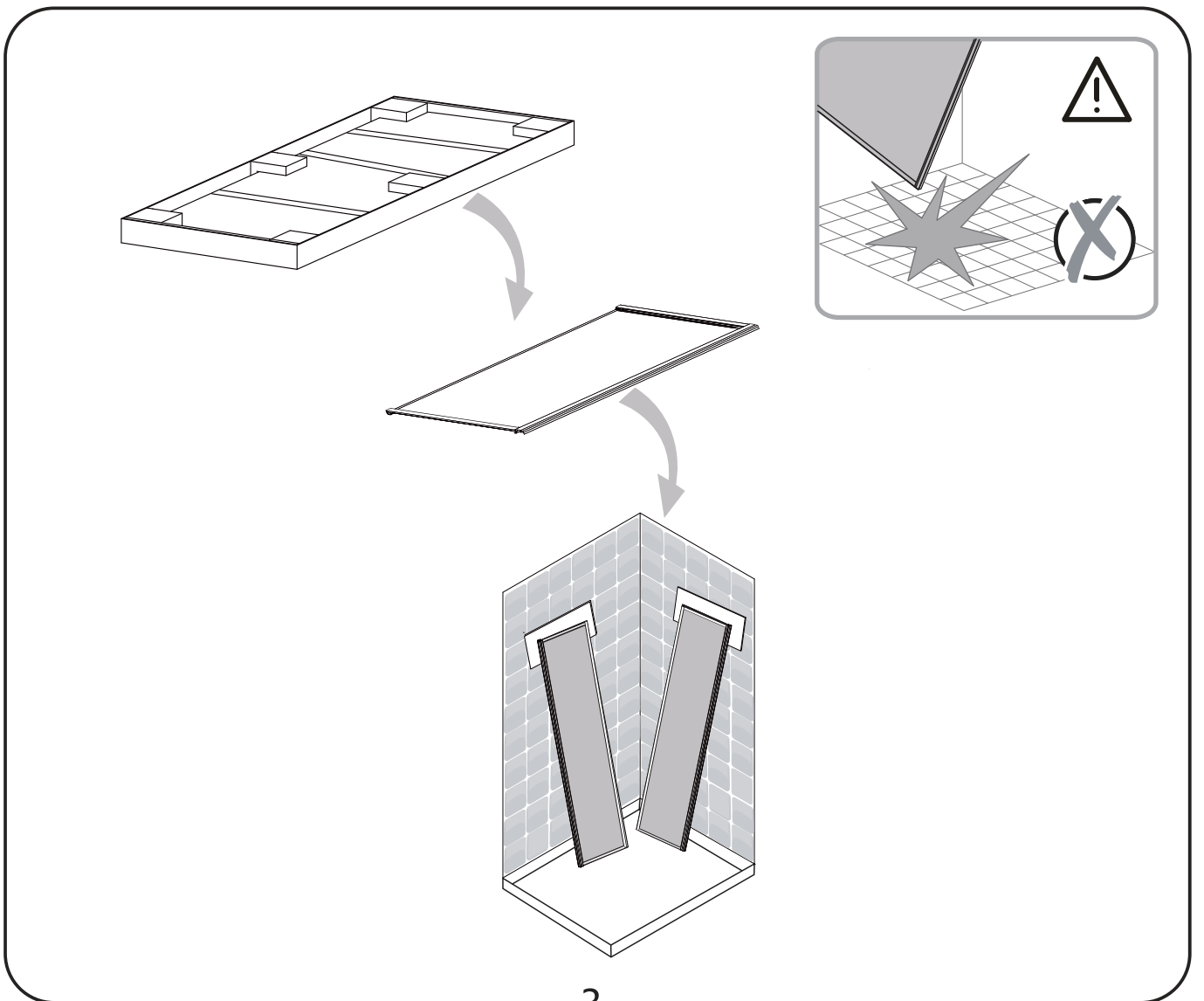
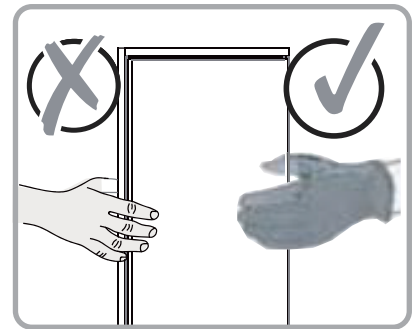
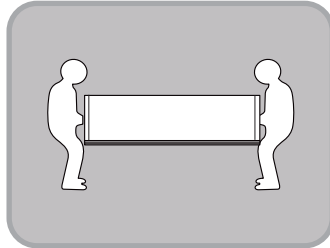
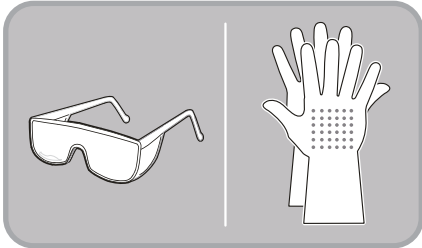
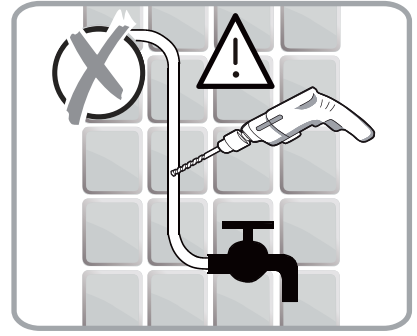
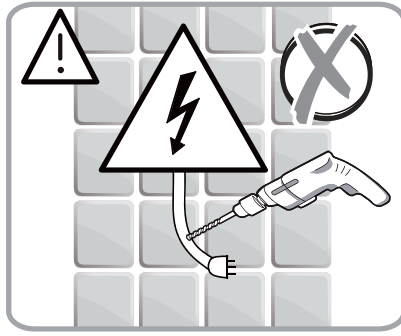
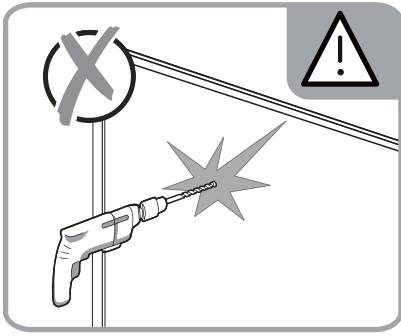
EN Assembly - Use -
Maintenance Manual

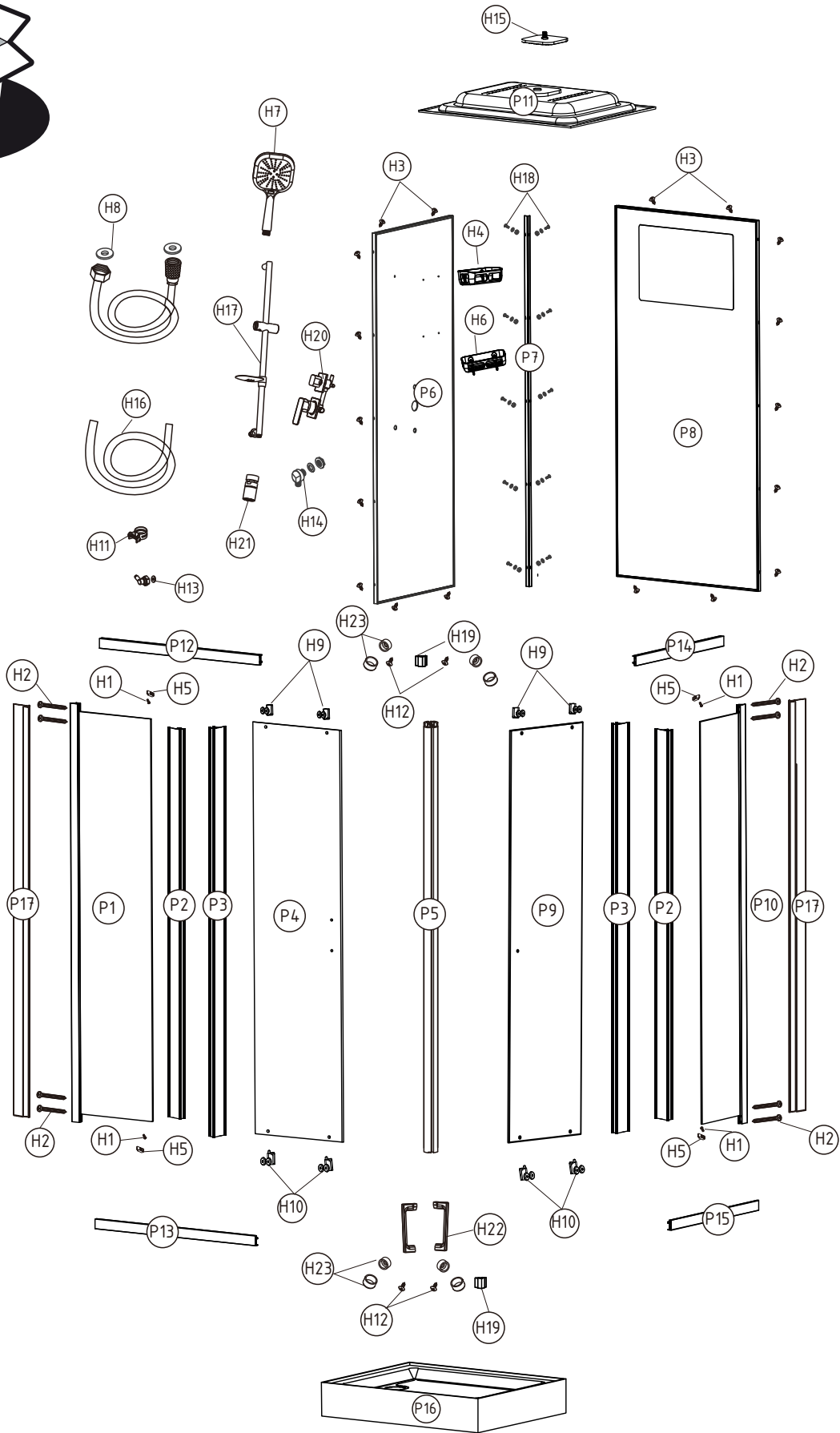
Traduction de la version originale du mode d'emploi / Traducción de las Instrucciones originales / Tradução das Instruções Originais / Traduzione delle istruzioni originali / Μετάφραση των πρωτότυπων οδηγιών / Tłumaczenie instrukcji oryginalnej / Traducerea instrucțiunilor originale / Original Instructions

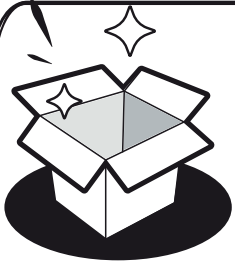
2020/01-V02





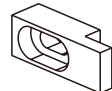
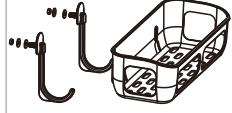

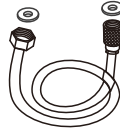
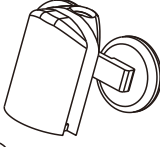
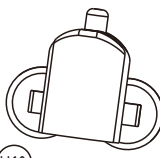


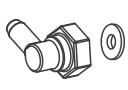


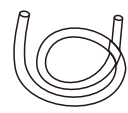
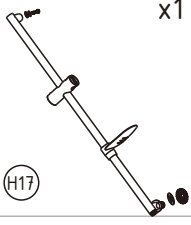
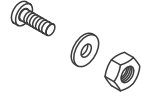
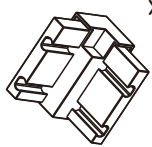
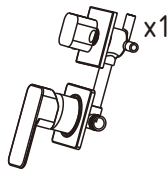
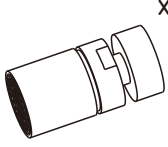
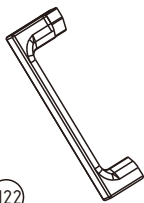



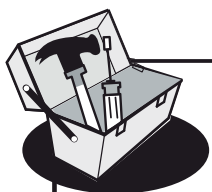
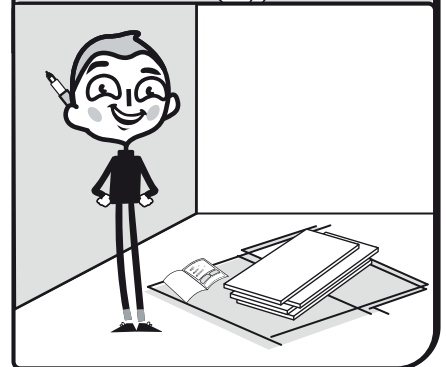
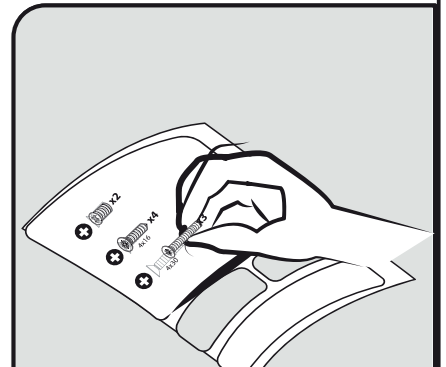
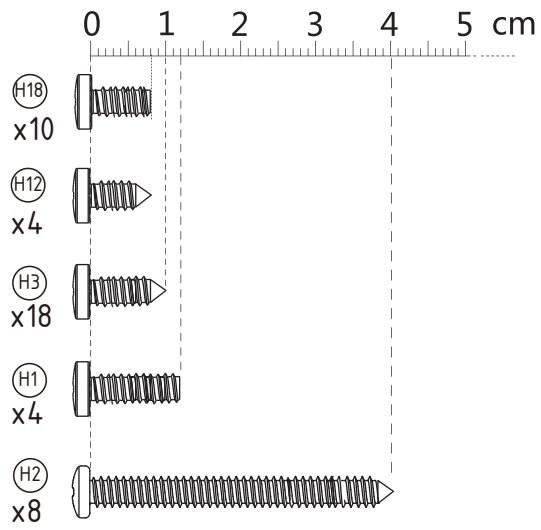
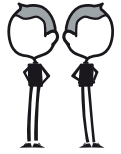
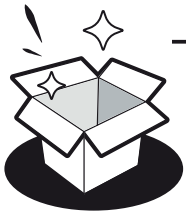
- FR** Nous vous remercions d'avoir acheté ce produit. Nous vous conseillons de lire attentivement la notice d'installation, d'utilisation et d'entretien. Nous avons conçu ce produit pour vous apporter entière satisfaction.
Si vous avez besoin d'aide l'équipe de votre magasin est à votre disposition pour vous accompagner.
- ES** Le agradecemos haber comprado este producto. Le recomendamos leer atentamente el manual de instalación, uso y mantenimiento. Este producto ha sido diseñado para proporcionarle plena satisfacción.
Si necesita alguna ayuda, el personal de la tienda estará a su disposición para guiarle.
- PT** Agradecemos a sua preferência por este produto. Aconselhamo-lo a ler o manual de instalação, utilização e manutenção com atenção. Criámos este produto para sua completa satisfação.
Se precisar de ajuda, a equipa da sua loja está à sua disposição para o acompanhar.
- IT** Grazie per aver acquistato questo prodotto. Vi raccomandiamo di leggere attentamente il manuale di installazione, utilizzo e manutenzione. Questo prodotto è stato progettato per offrirvi la massima soddisfazione.
Per ricevere assistenza, il personale del punto vendita è a vostra disposizione.
- EL** Ευχαριστούμε για την αγορά σας αυτού του προϊόντος. Σας συμβουλεύουμε να διαβάσετε προσεκτικά τις οδηγίες εγκατάστασης, χρήσης και συντήρησης. Σχεδιάσαμε αυτό το προϊόν για να σας προσφέρει πλήρη ικανοποίηση.
Αν χρειάζεστε βοήθεια, η ομάδα του καταστήματος από το οποίο αγοράσατε το προϊόν είναι στη διάθεσή σας.
- PL** Dziękujemy za zakup produktu firmy. Zalecamy, aby uważnie przeczytać instrukcję instalacji, użytkowania i konserwacji. Ten produkt marki zaprojektowaliśmy, aby spełnić wszystkie Państwa oczekiwania.
W razie potrzeby pracownicy sklepu służą Państwu pomocą i są do Państwa dyspozycji.
- RU** Благодарим Вас за приобретение изделия. Рекомендуем внимательно прочитать инструкции по установке, эксплуатации и техническому обслуживанию. Изделие разработано, чтобы доставить Вам удовольствие.
Если Вам потребуется помощь, консультанты Вашего магазина находятся в Вашем распоряжении.
- KZ** Өнімін сатып алғаныңыз үшін алғыс білдіреміз. Орнату, қолдану және қызмет көрсету жөніндегі нұсқаулықтарды мұқият оқып шығуға кеңес береміз. Біз бұл өнімді Сізді толықтай қанағаттандыру үшін жасап шығардық.
Егер Сізге көмек қажет болса Сіздің бөлшектеп сататын дүкеніңіздегі топ Сізге жәрдем береді.
- UA** Дякуємо вам за покупку цього виробу. Ми радимо вам уважно прочитати інструкції з установлення, експлуатації та технічного обслуговування. Ми розробили цей виріб для того, щоб він приносив вам задоволення.
Якщо вам потрібна допомога, співробітники вашого магазину готові допомогти вам.
- RO** Vă mulțumim pentru achiziționarea acestui produs. Vă sfătuim să citiți cu atenție instrucțiunile de instalare, de utilizare și de întreținere. Am conceput acest produs pentru a vă furniza satisfacție totală.
Dacă aveți nevoie de ajutor, echipa magazinului de cumpărare este la dispoziția dumneavoastră pentru a vă asista.
- BR** Obrigado por ter adquirido um produto. Nós aconselhamos a ler atentamente o manual de instalação, uso e manutenção. Concebemos um produto para proporcionar total satisfação.
Caso precise de ajuda, a equipe da sua loja estará à disposição para te acompanhar.
- EN** Thank you for purchasing this product. We recommend that you read the installation, user and maintenance instructions carefully. We have designed this product to ensure your complete satisfaction.
If you require assistance, the team at your retailer is on hand to help you.



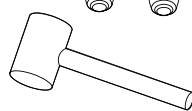
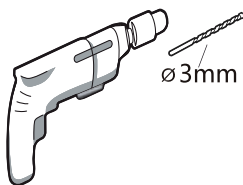
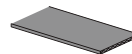
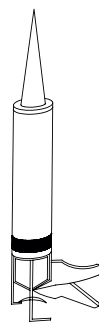
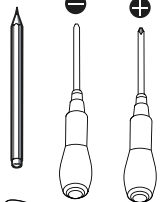




<p>x4</p>  <p>ST4X12mm</p> <p>(H1)</p>	<p>x8</p>  <p>ST4X40mm</p> <p>(H2)</p>	<p>x18</p>  <p>ST4X10mm</p> <p>(H3)</p>	<p>x1</p>  <p>(H4)</p>	<p>x4</p>  <p>(H5)</p>	<p>x1</p>  <p>(H6)</p>
<p>x1</p>  <p>(H7)</p>	<p>x1</p>  <p>(H8)</p>	<p>x4</p>  <p>(H9)</p>	<p>x4</p>  <p>(H10)</p>	<p>x6</p>  <p>(H11)</p>	<p>x4</p>  <p>ST4X8mm</p> <p>(H12)</p>
<p>x3</p>  <p>(H13)</p>	<p>x1</p>  <p>(H14)</p>	<p>x1</p>  <p>(H15)</p>	<p>x1</p>  <p>250cm</p> <p>(H16)</p>	<p>x1</p>  <p>(H17)</p>	<p>x10</p>  <p>M4X8mm</p> <p>(H18)</p>
<p>x2</p>  <p>(H19)</p>	<p>x1</p>  <p>(H20)</p>	<p>x1</p>  <p>(H21)</p>	<p>x2</p>  <p>(H22)</p>	<p>x4</p>  <p>(H23)</p>	




PH2 PH2





FR: Préparation / **ES:** Preparación / **PT:** Preparação / **IT:** Preparazione / **EL:** Προετοιμασία /
PL: Przygotowanie / **RU:** Подготовка / **KZ:** Дайындау / **UA:** Підготування / **RO:** Pregătire /
BR: Preparação / **EN:** Preparation

 3 → 7



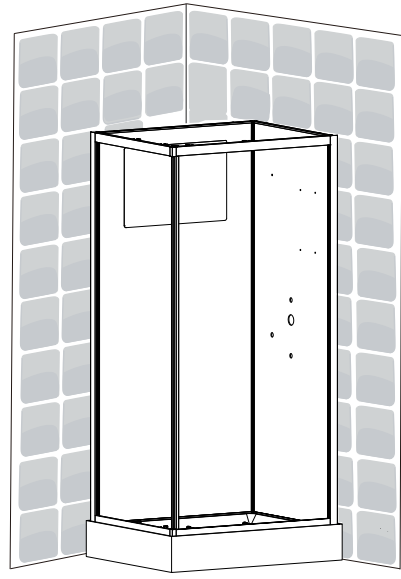
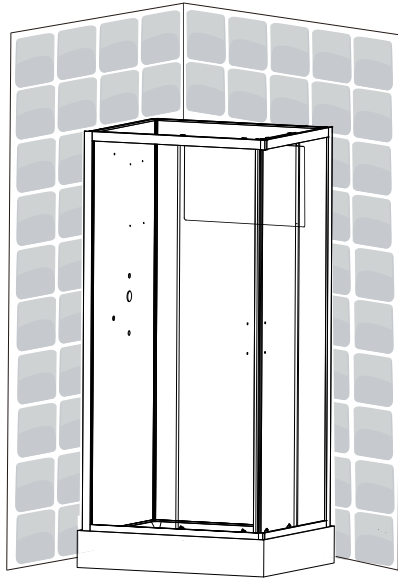
FR: Montage / **ES:** Montaje / **PT:** Montagem / **IT:** Montaggio / **EL:** Συναρμολόγηση /
PL: Montaż / **RU:** Сборка / **KZ:** Құрастыру / **UA:** Збірка / **RO:** Montaj / **BR:** Montagem /
EN: Assembly


 8 → 46



FR: Entretien / **ES:** Mantenimiento / **PT:** Manutenção / **IT:** Manutenzione / **EL:** Συντήρηση /
PL: Konserwacja / **RU:** Уход / **KZ:** күтімі / **UA:** Догляд / **RO:** Întreținere /
BR: Manutenção / **EN:** Maintenance

 47



 9 → 22

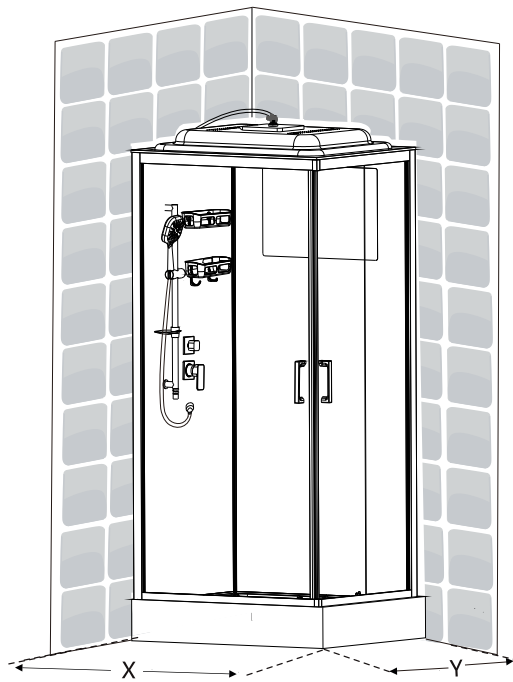
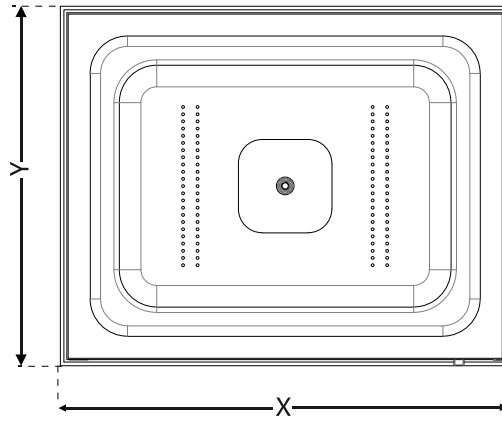
 23 → 36

EAN CODE	MODEL NO.	SIZE(mm)
3276007058314	SS-CUB-80X100L	800X1000X2200



CUBE

800X1000X2200mm



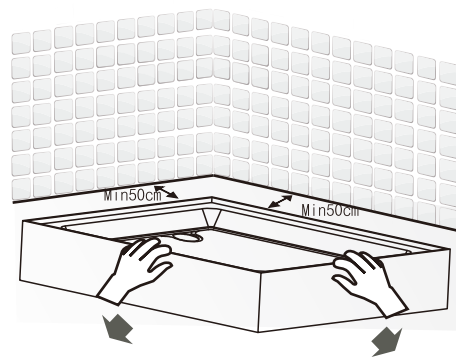
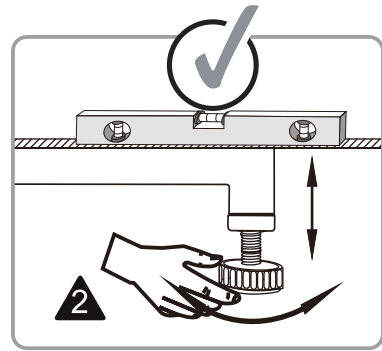
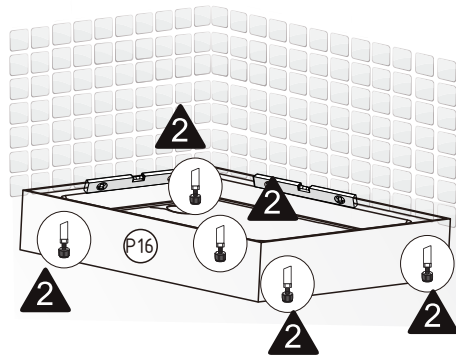
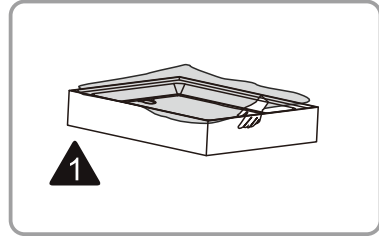
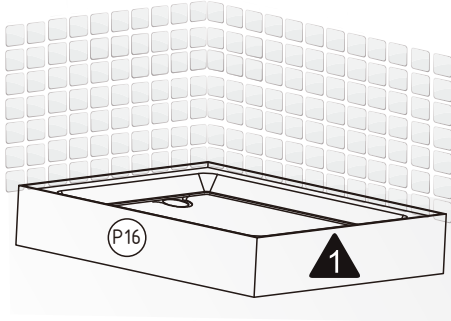
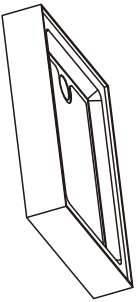


1



P16

x1





(P12) x1

(P13) x1

(P14) x1

(P15) x1

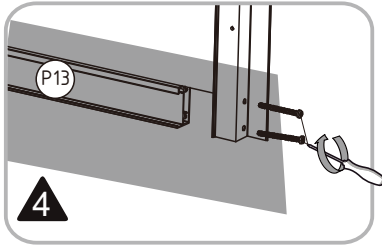
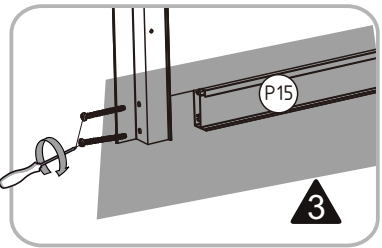
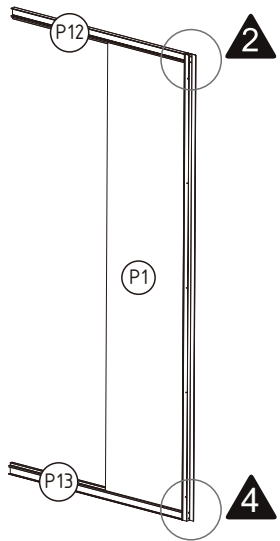
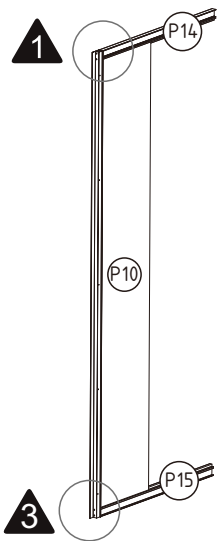
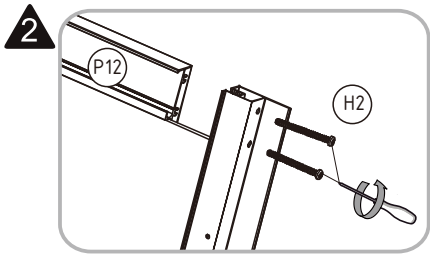
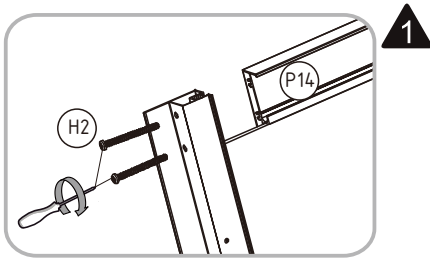
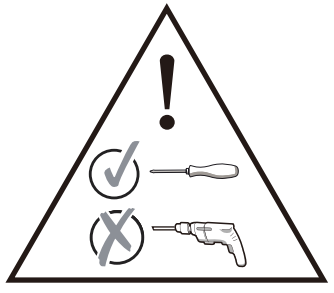
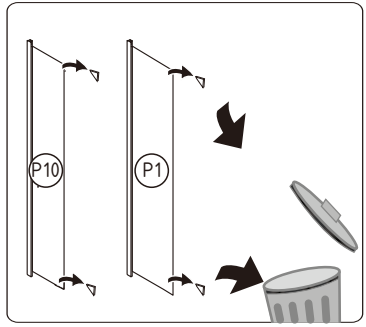
ST4X40mm

(H2) x8

(P1) x1

(P10) x1

2





H1
x4
ST4X12mm

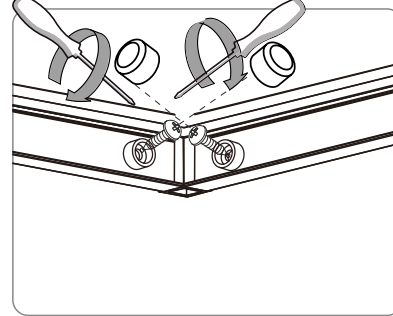
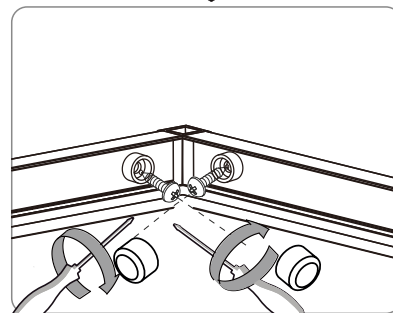
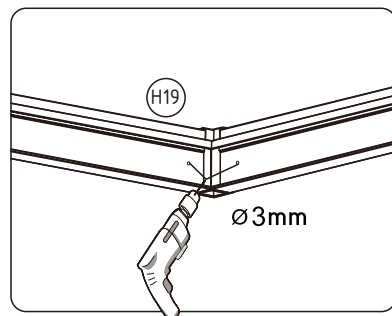
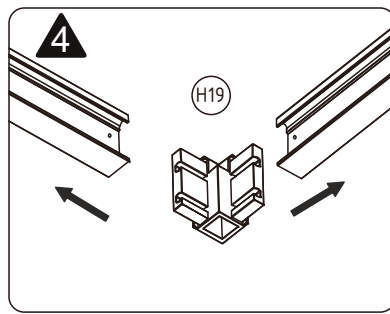
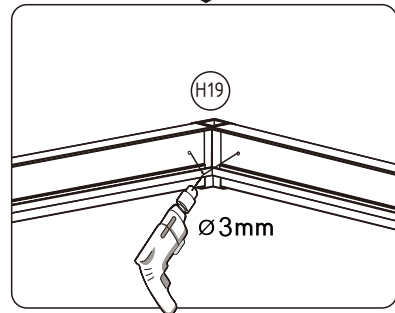
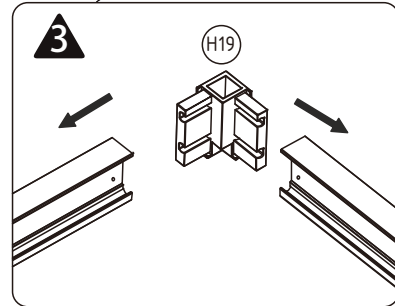
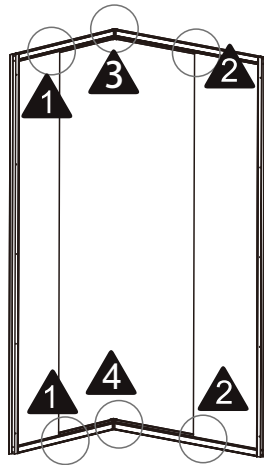
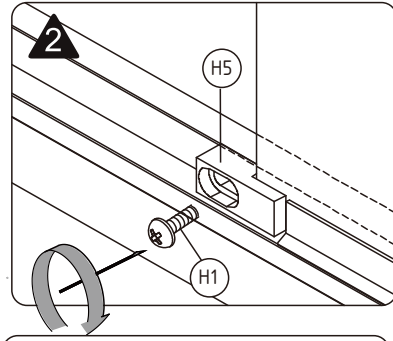
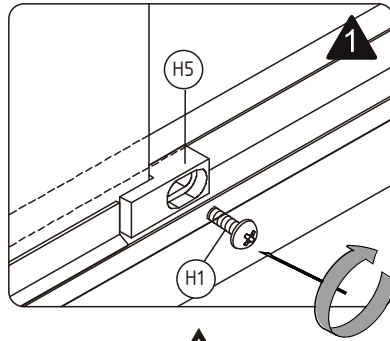
H12
x4
ST4X8mm

H5
x4

H19
x2

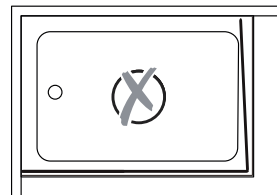
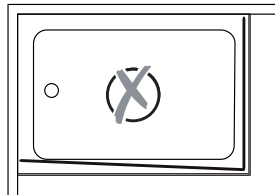
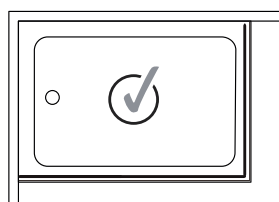
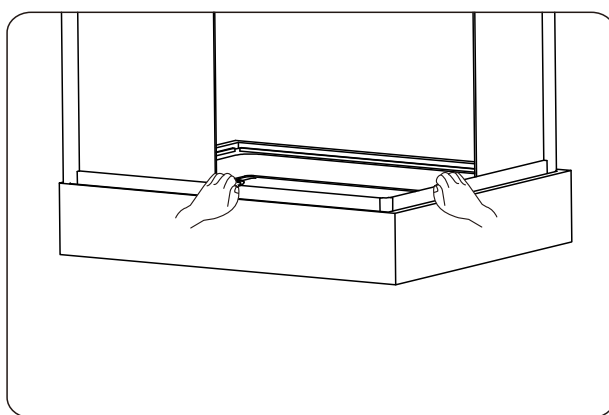
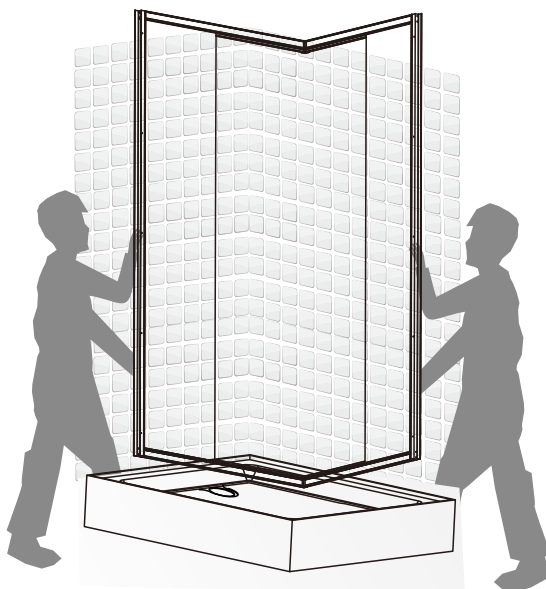
H23
x4

3





4



5

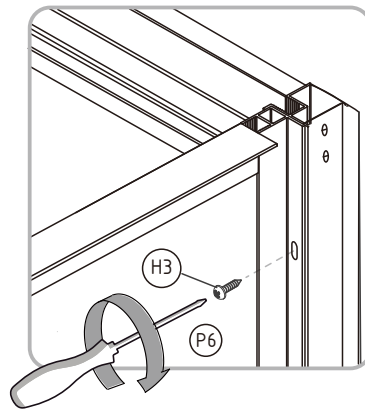
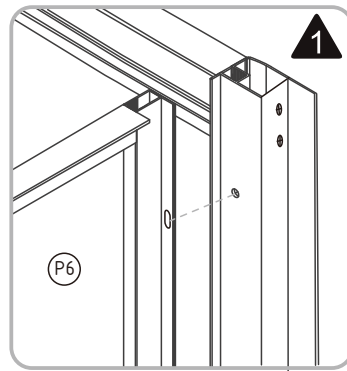
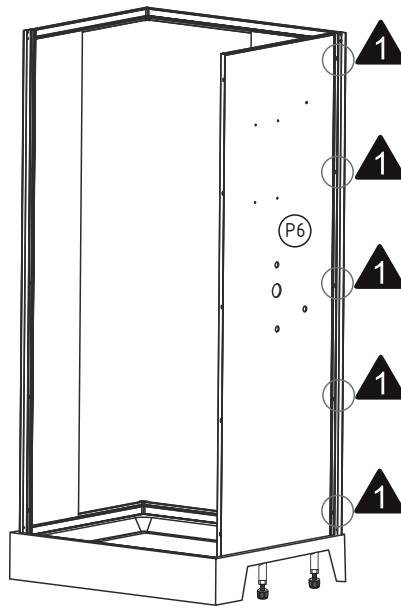
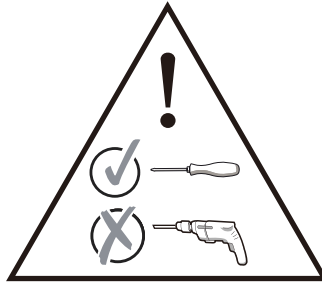
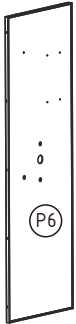


H3

x5



ST4X10mm





6



(H3)

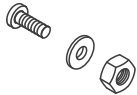
x5



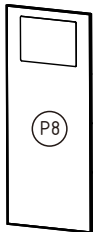
ST4X10mm

(H18)

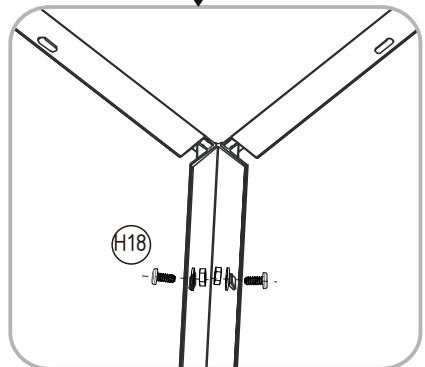
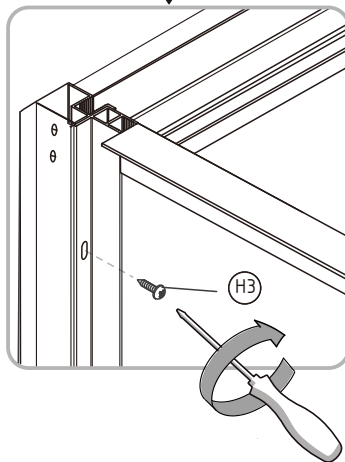
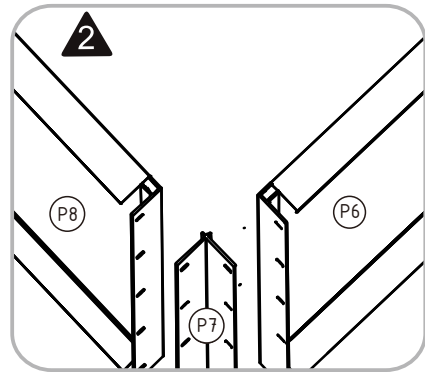
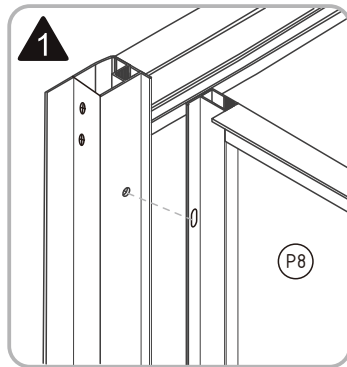
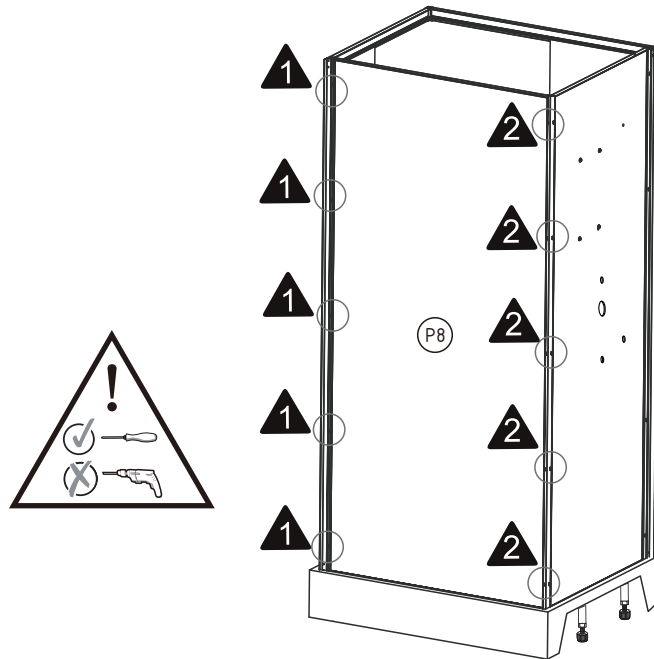
x10



M4X8mm

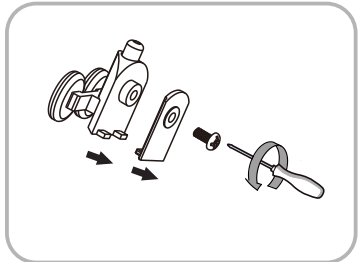
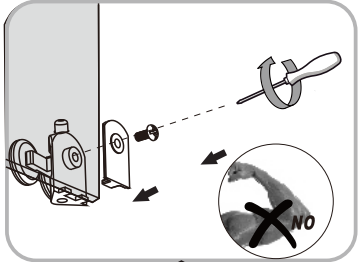
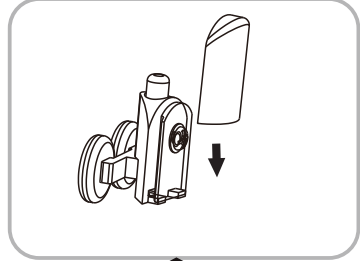
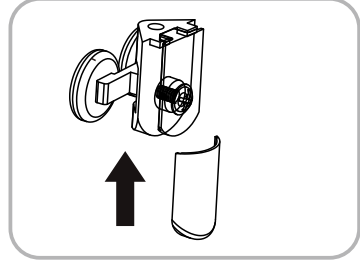
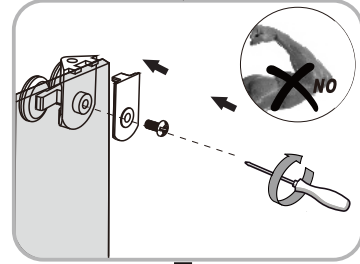
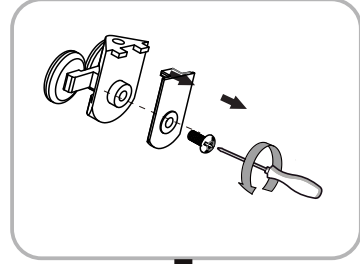
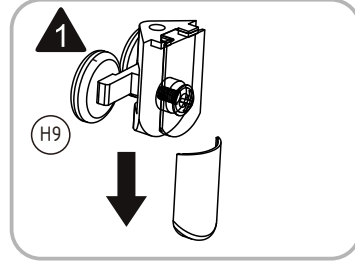
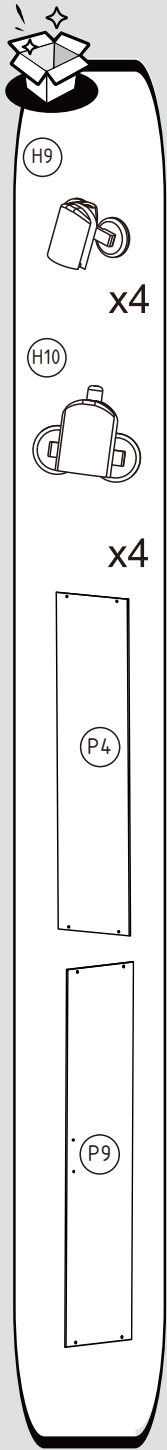


(P7)





7

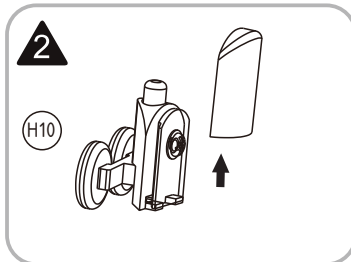
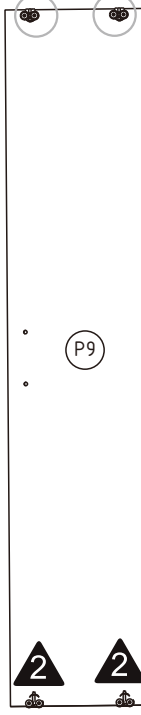
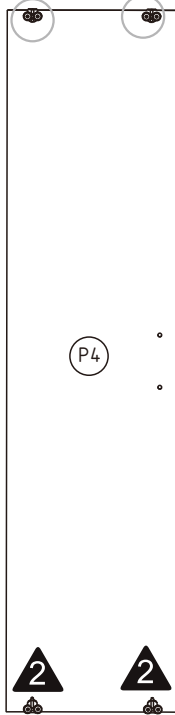


1

1

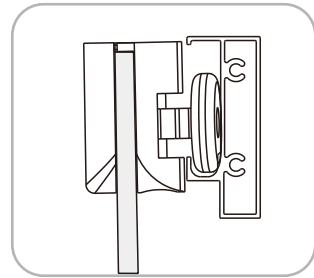
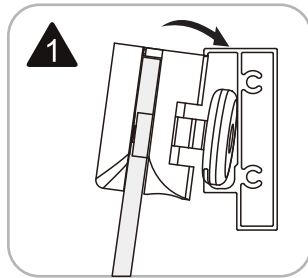
1

1

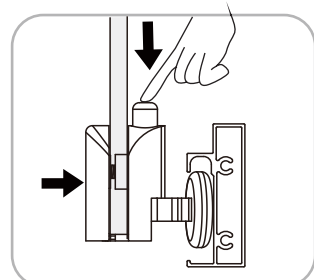
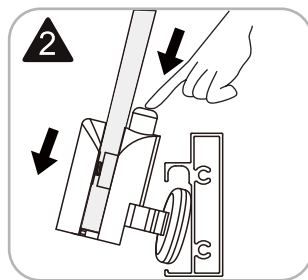
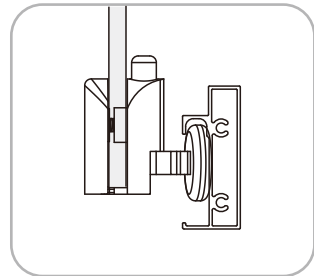
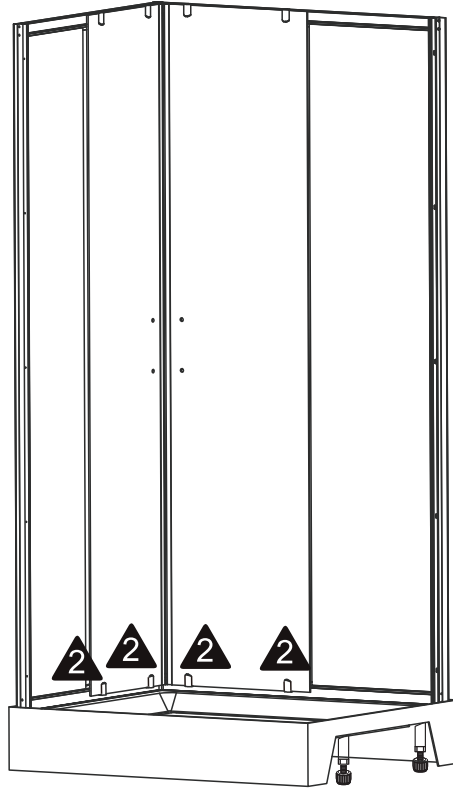




8

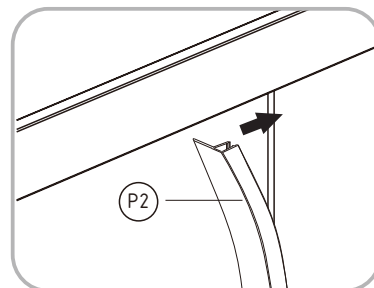
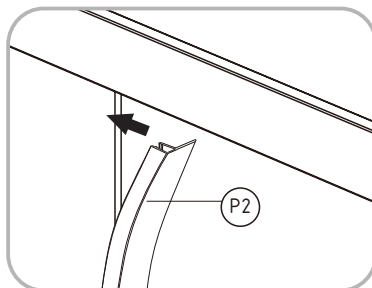
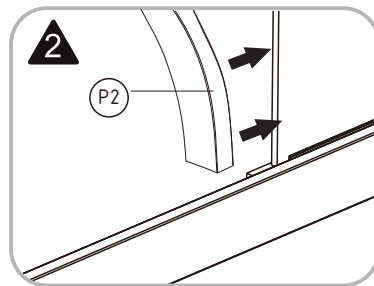
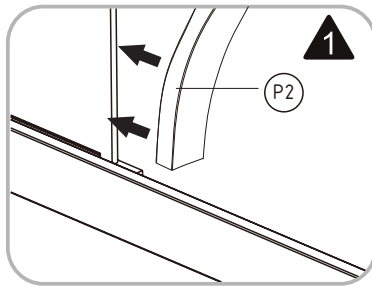
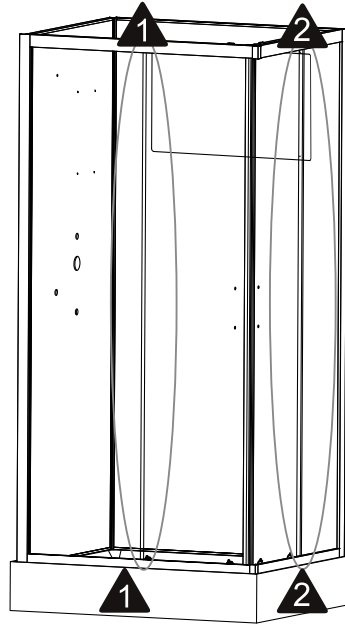
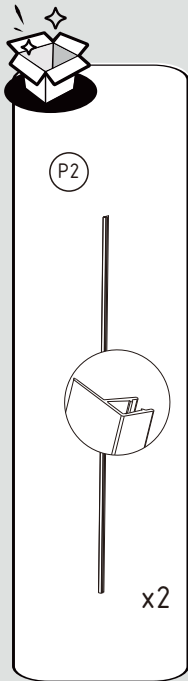


1 1 1 1





9





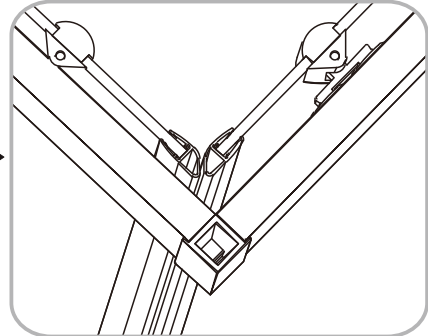
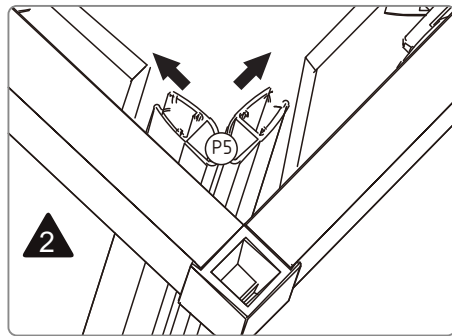
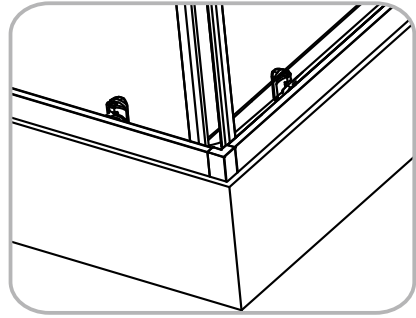
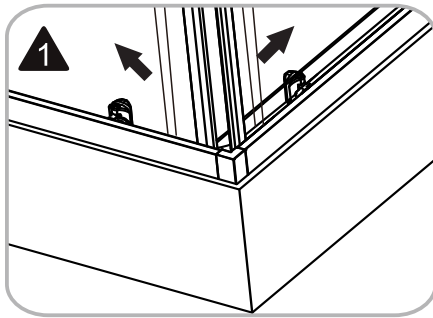
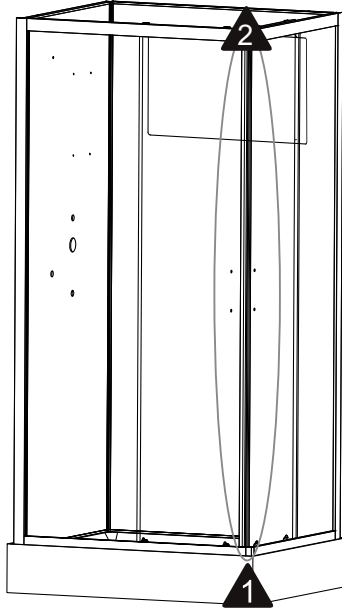
10



P5

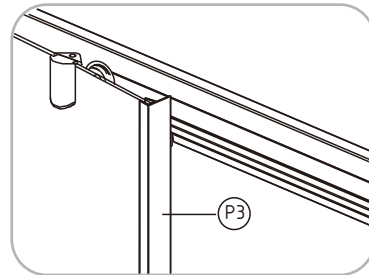
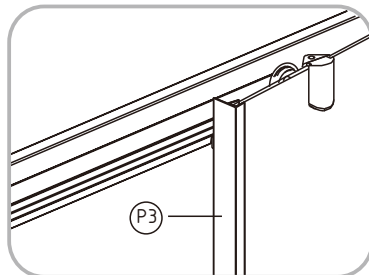
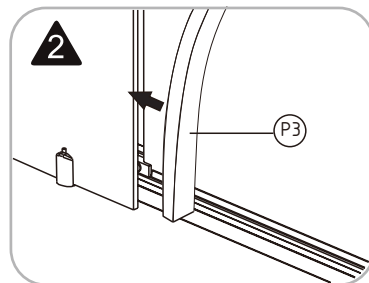
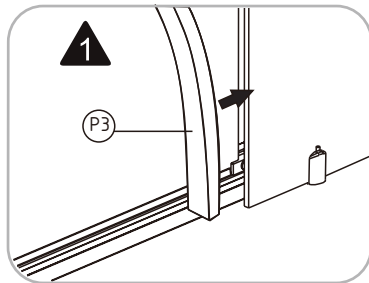
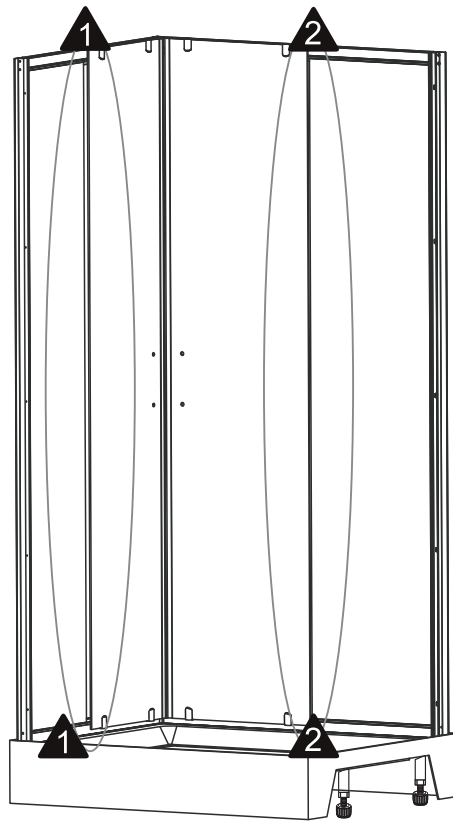
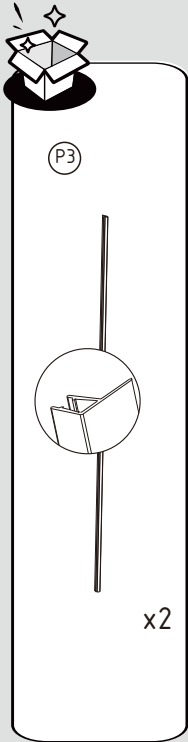


x1



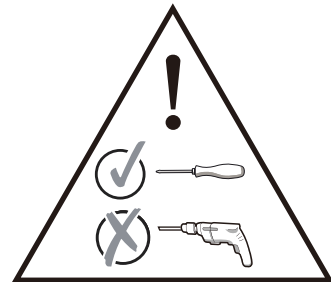
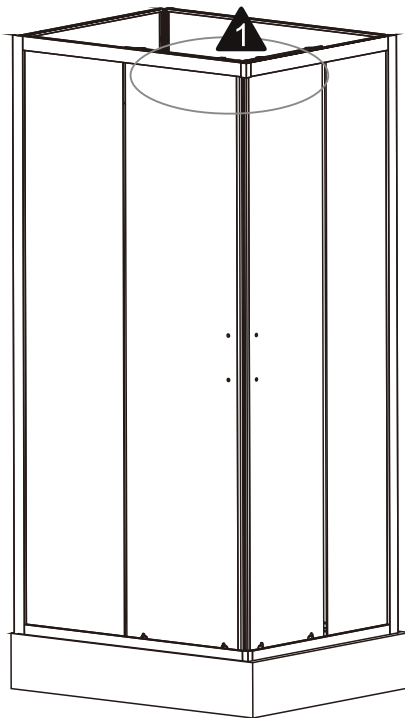
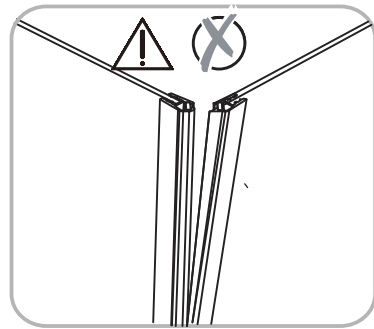
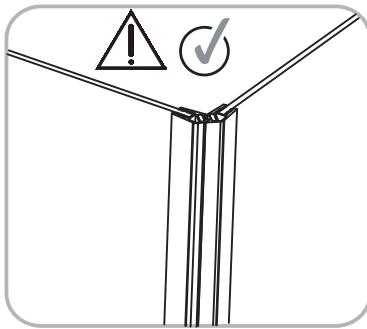
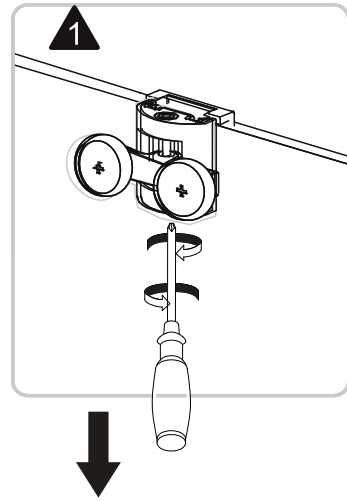
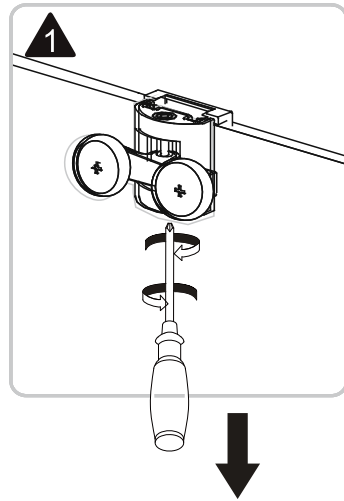


11





12



13

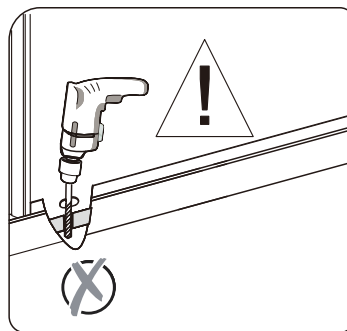
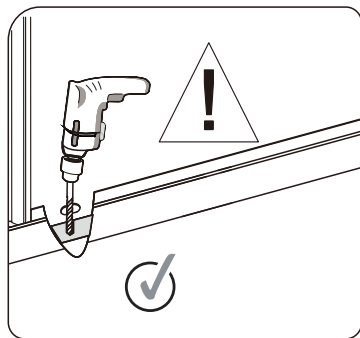
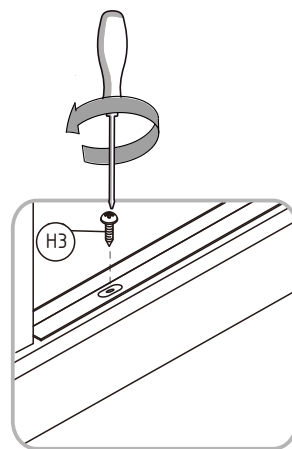
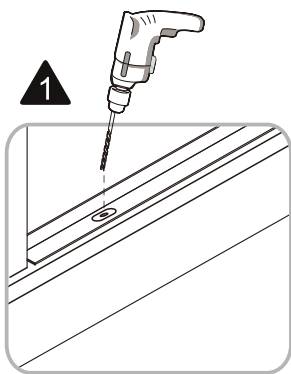
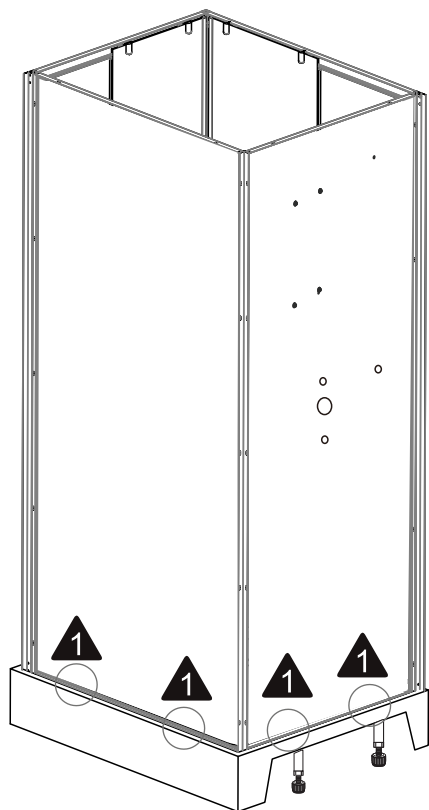


H3

x4



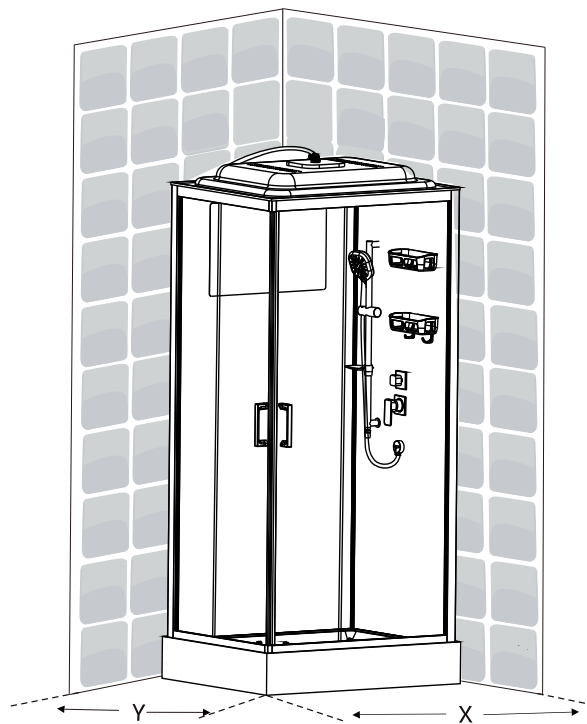
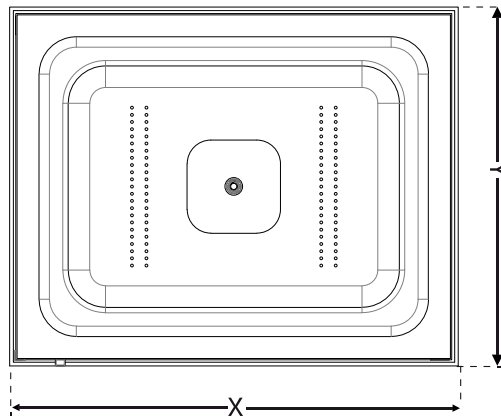
ST4X10mm





CUBE

800X1000X2200mm



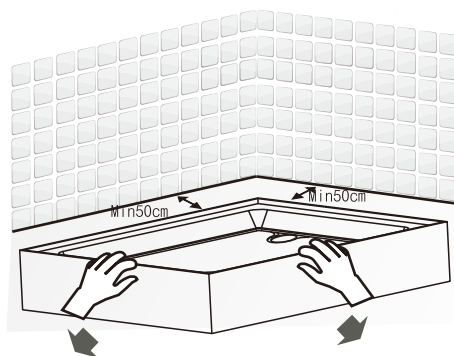
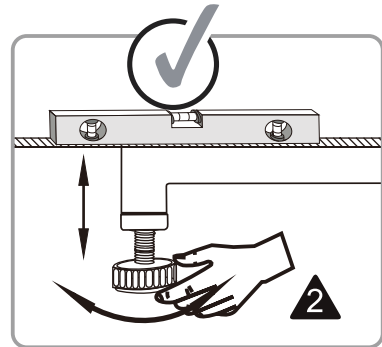
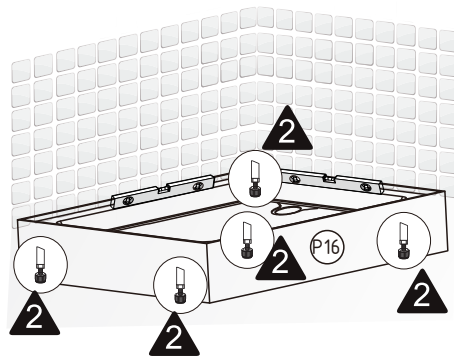
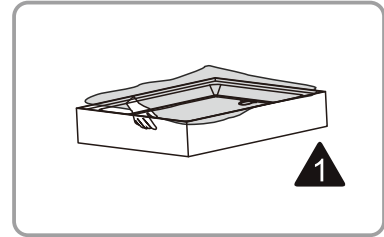
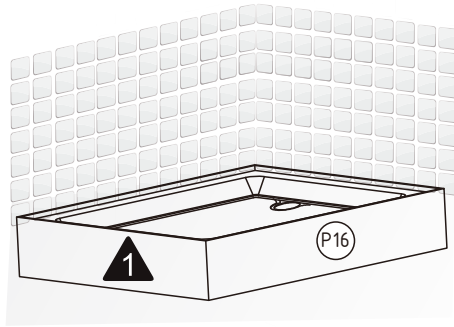
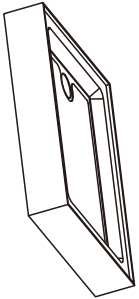


15

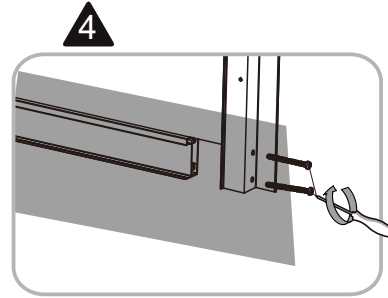
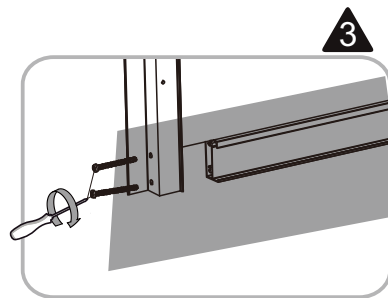
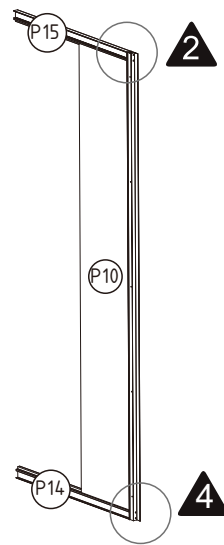
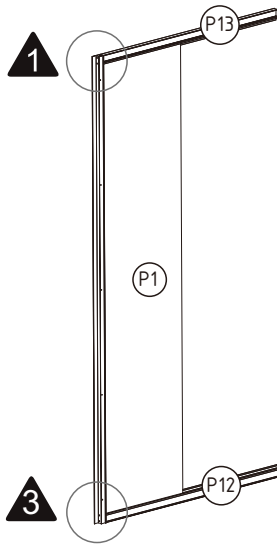
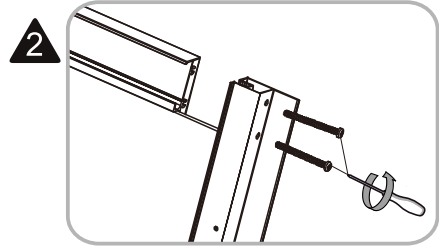
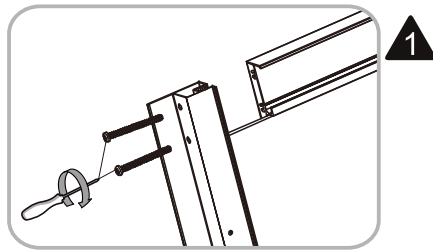
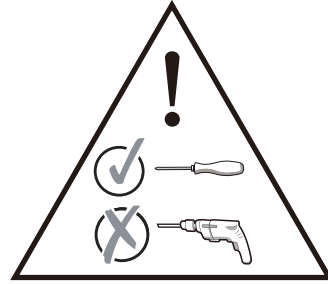
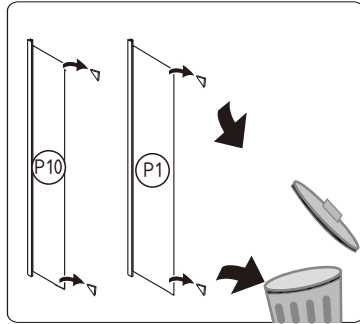
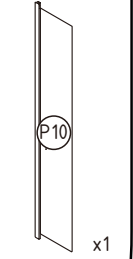
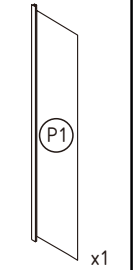
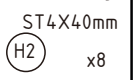
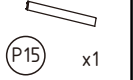
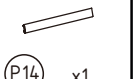
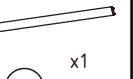
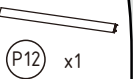


P16

x1



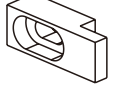
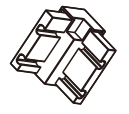
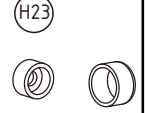


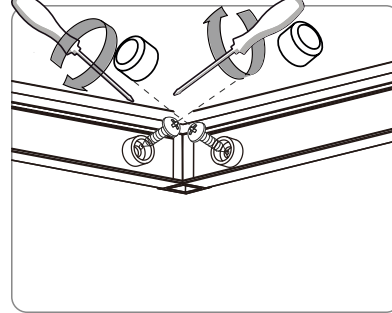
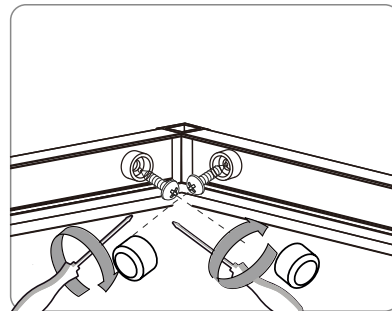
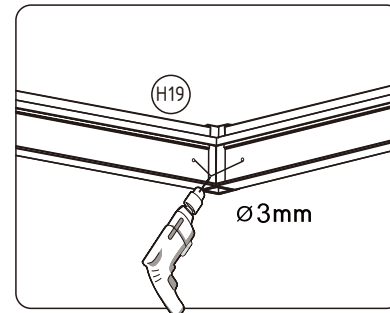
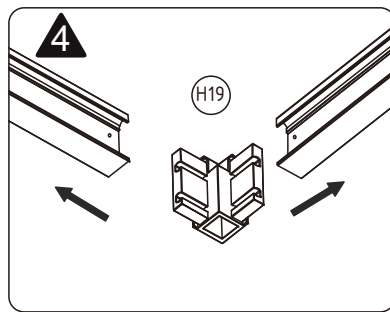
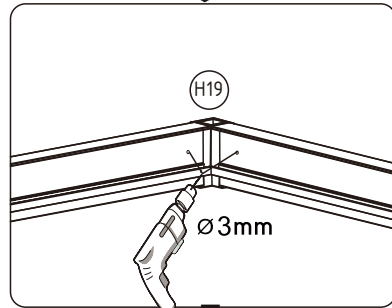
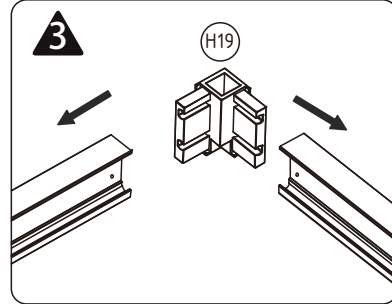
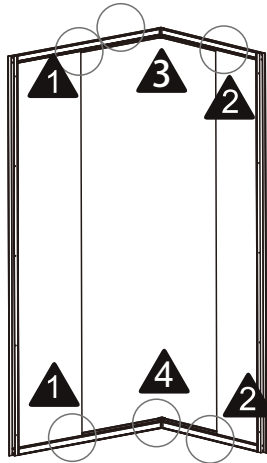
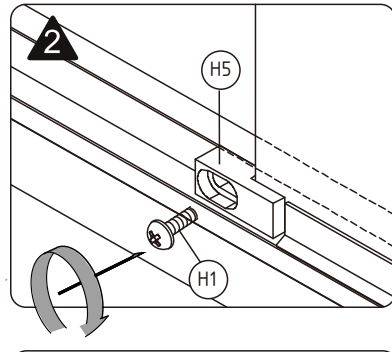
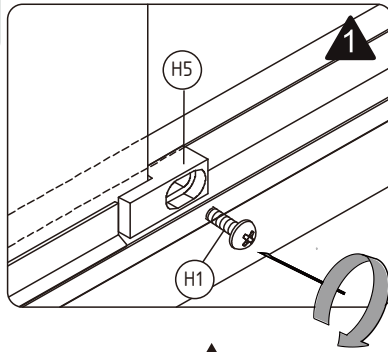
16





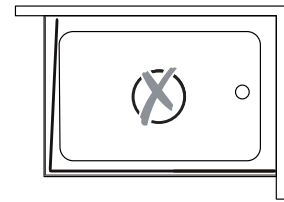
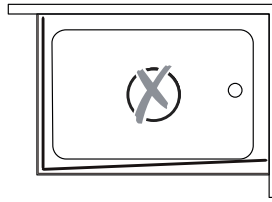
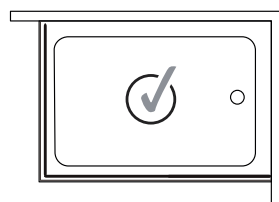
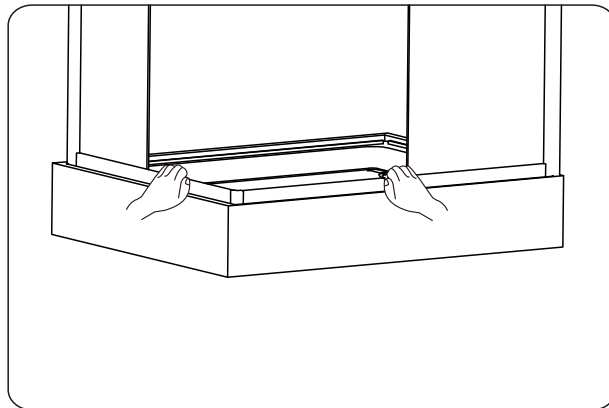
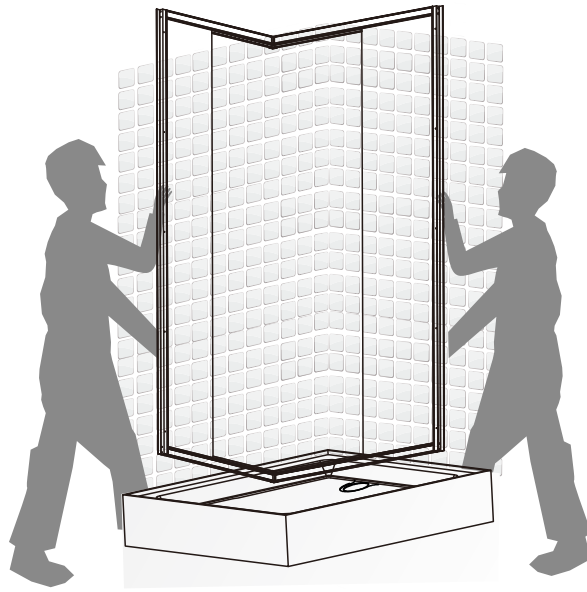
17

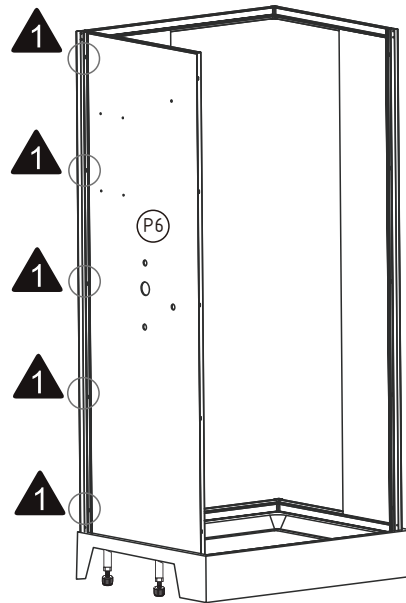
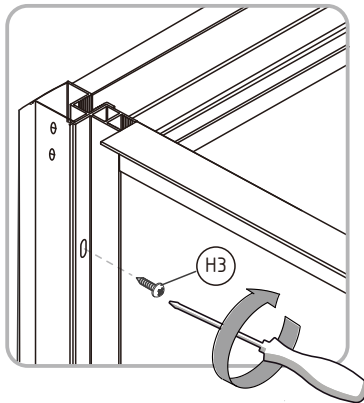
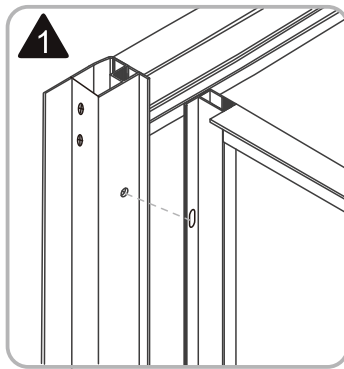
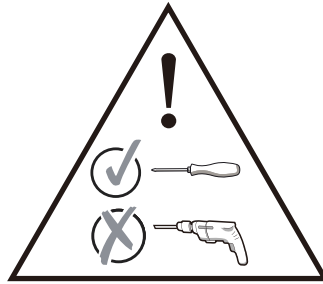
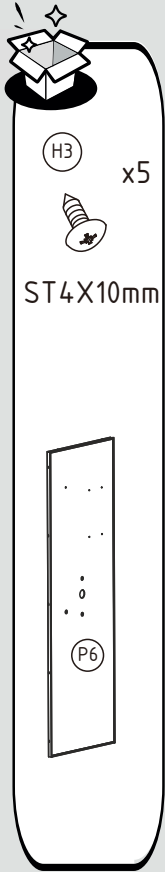
-  x4
ST4X12mm
-  x4
ST4X8mm
-  x4
-  x2
-  x4





18







H3

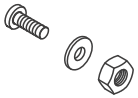
x5



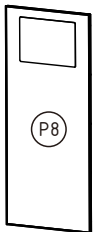
ST4X10mm

H18

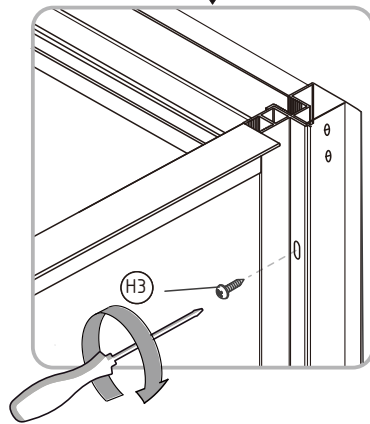
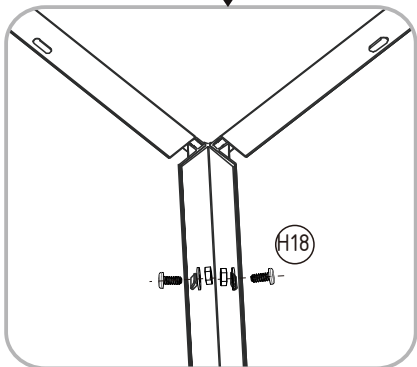
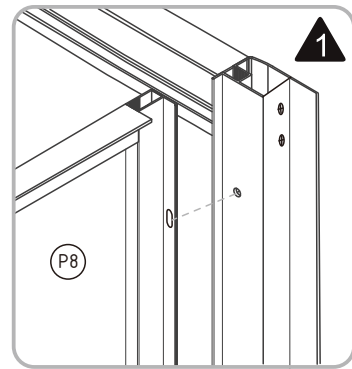
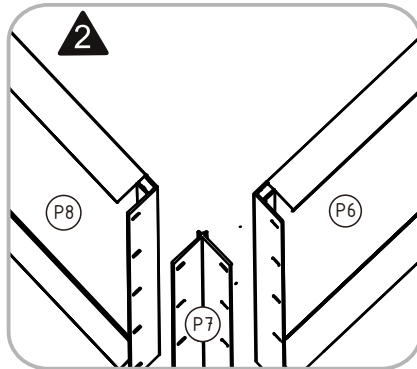
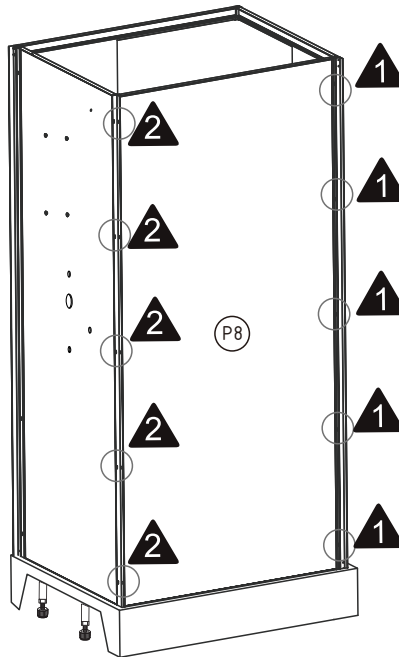
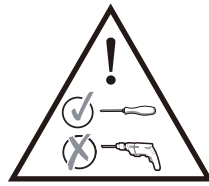
x10



M4X8mm

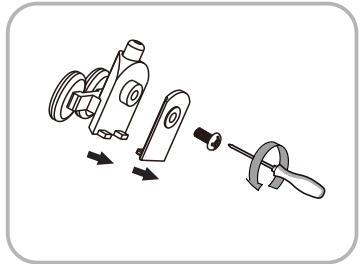
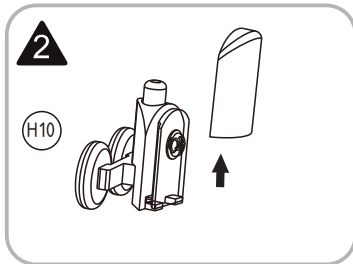
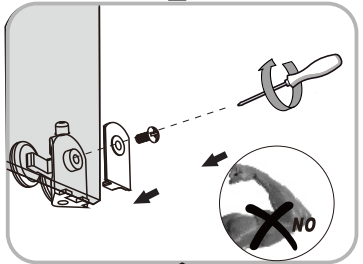
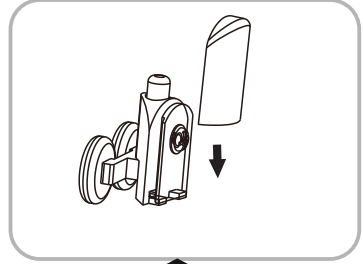
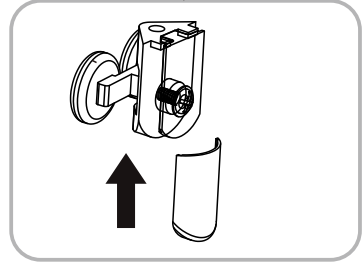
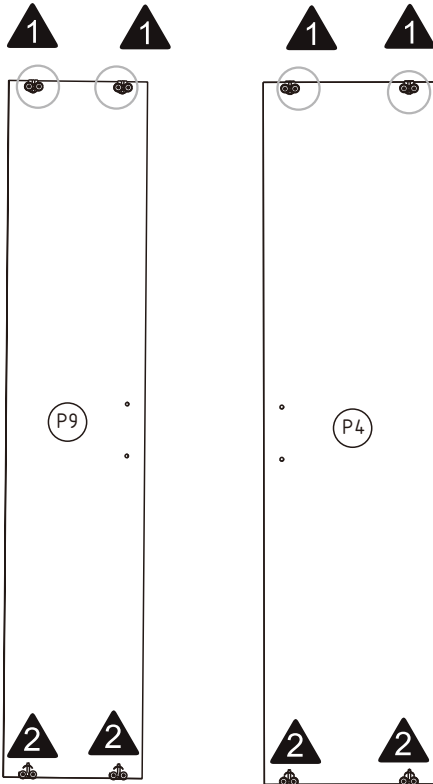
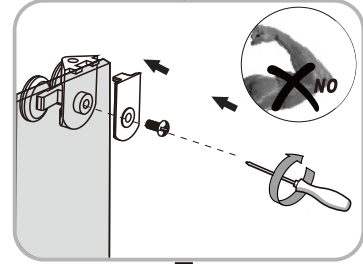
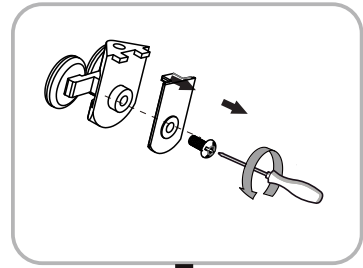
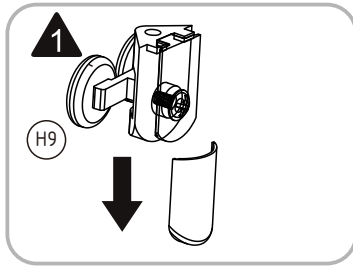
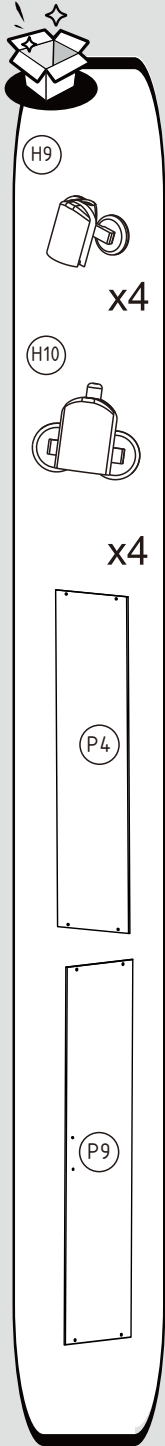


P7



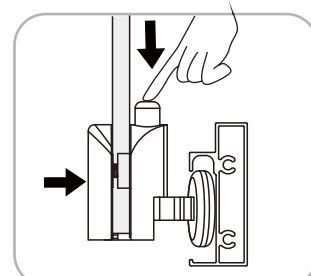
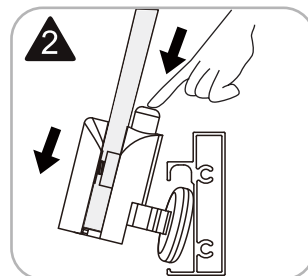
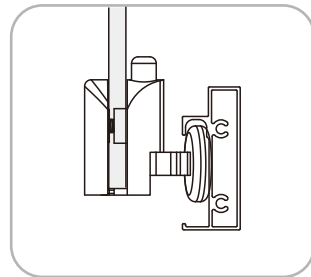
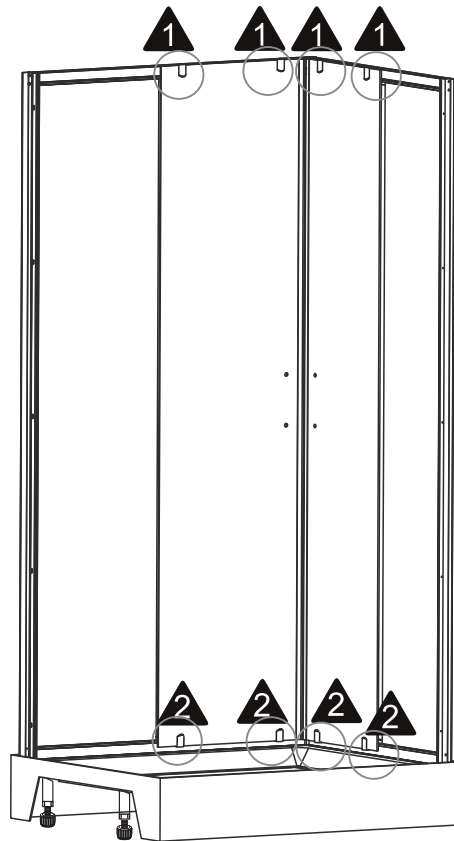
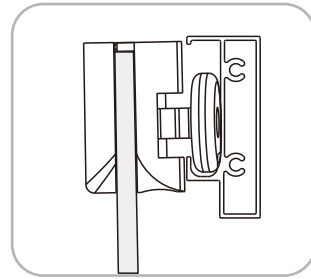
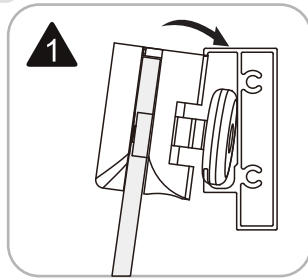


21



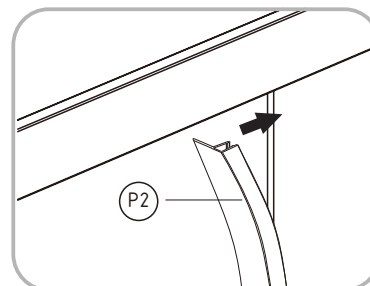
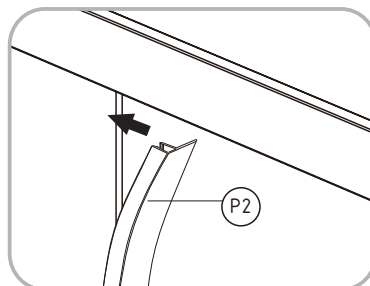
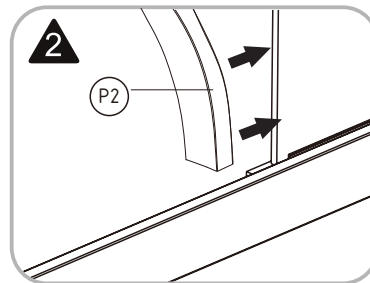
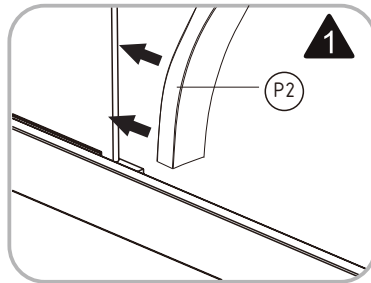
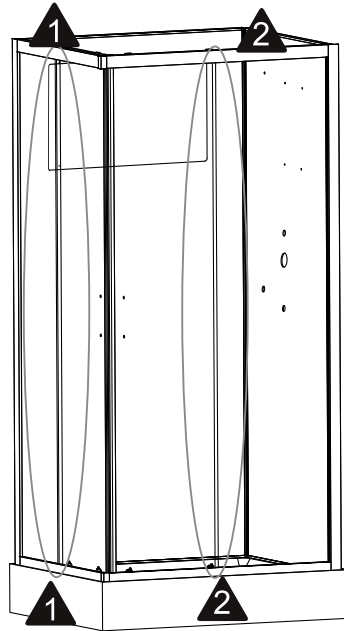
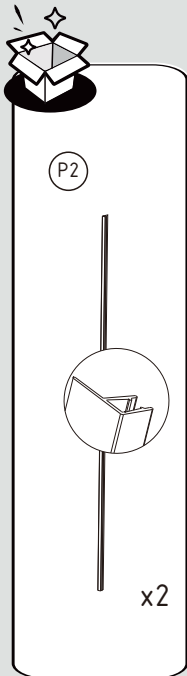


22





23





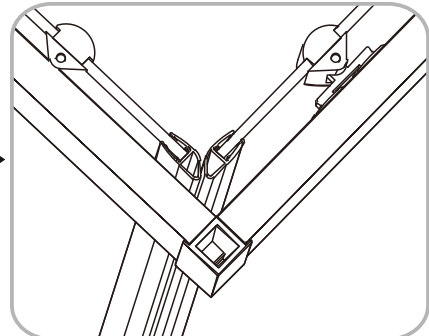
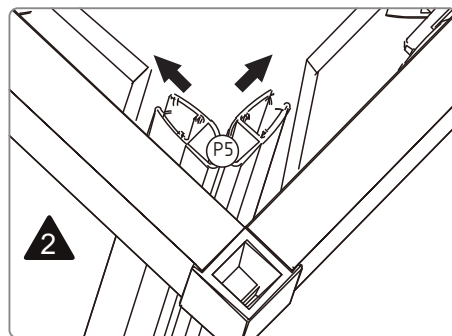
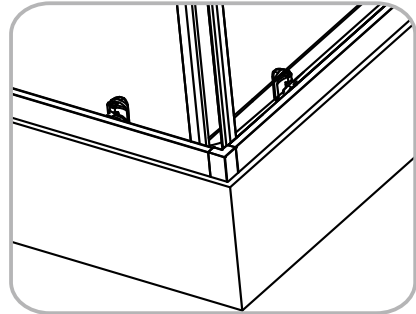
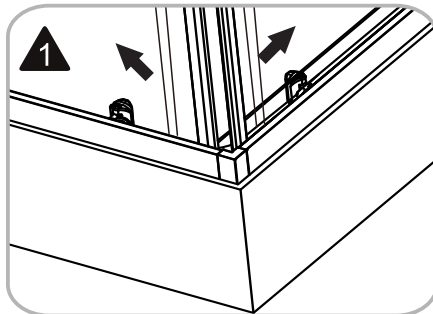
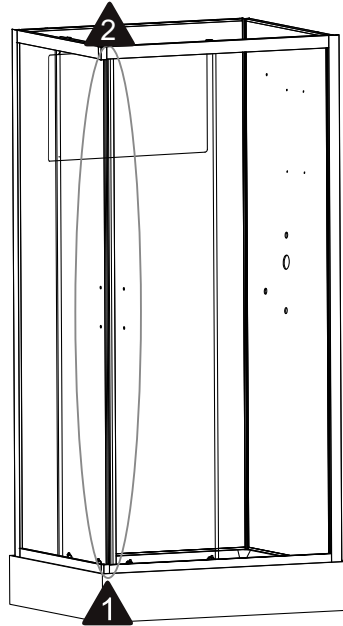
24



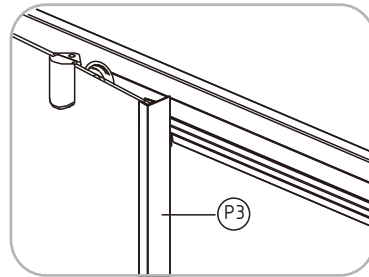
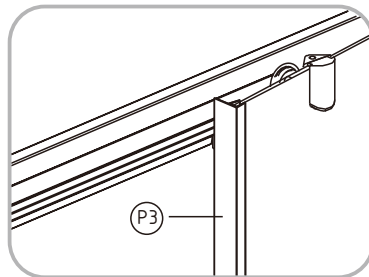
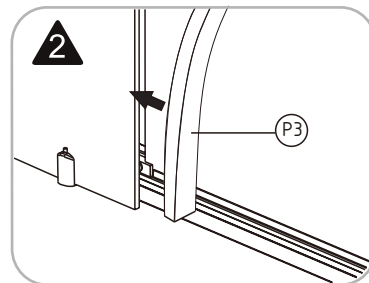
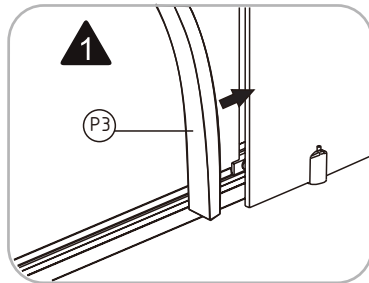
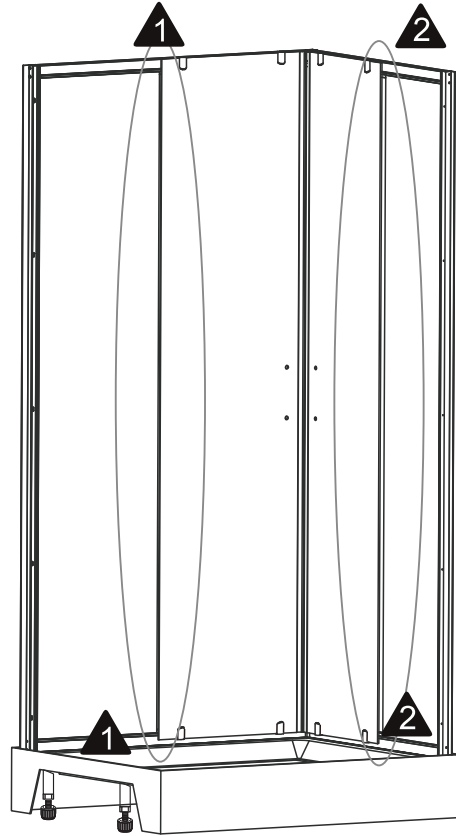
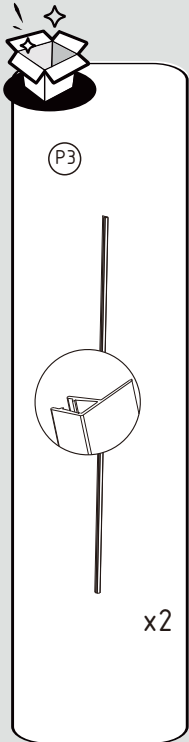
P5



x1

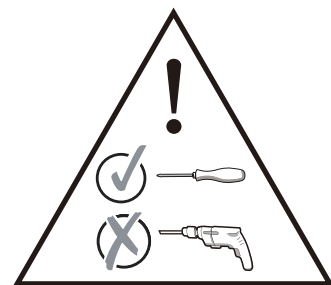
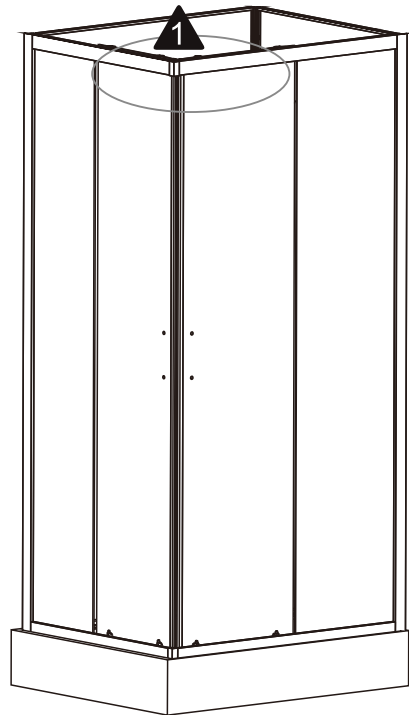
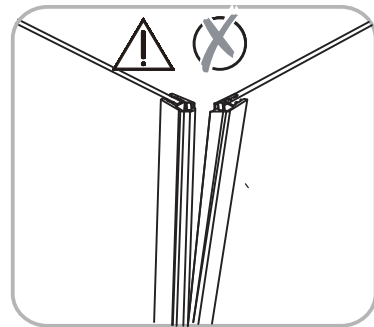
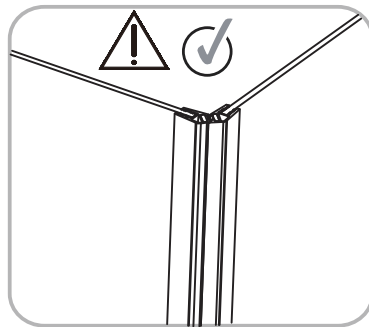
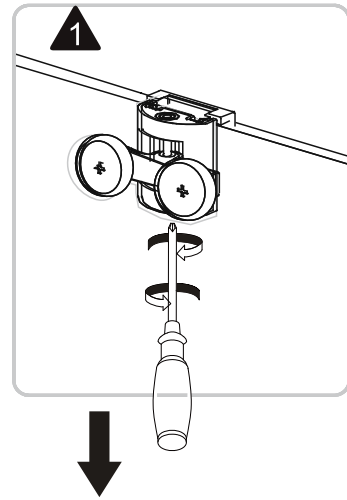
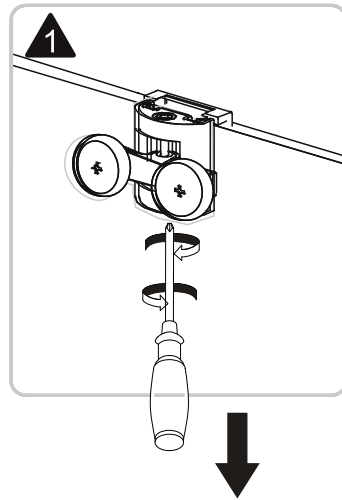


25





26



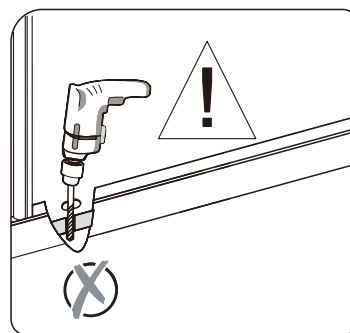
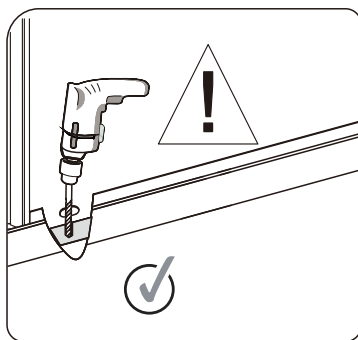
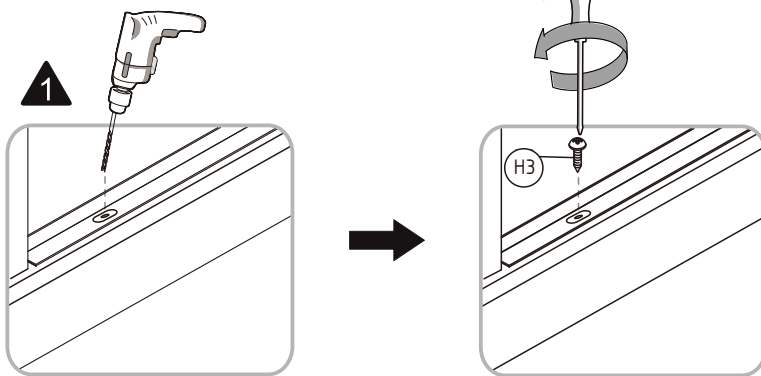
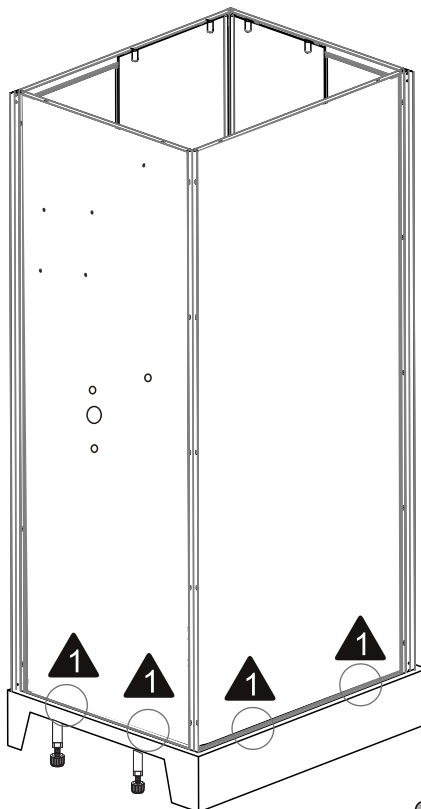
27



H3 x4

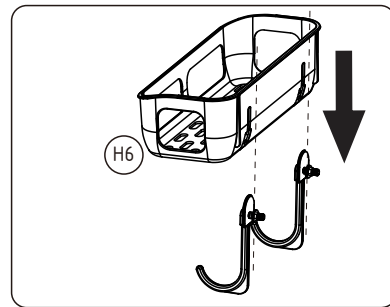
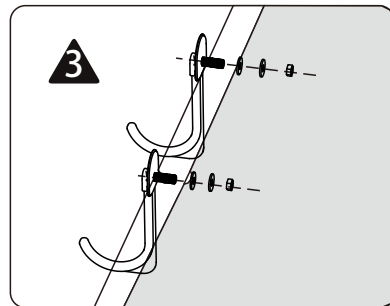
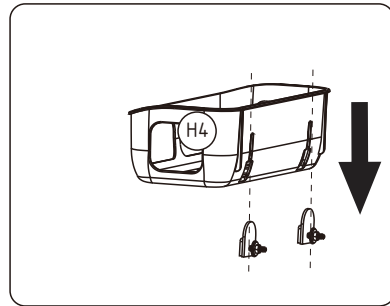
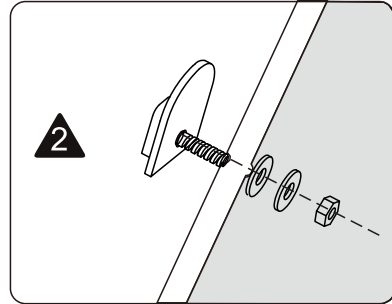
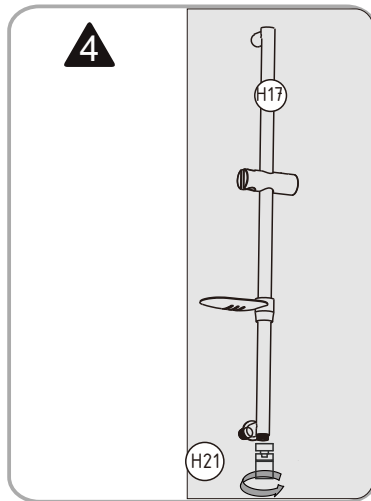
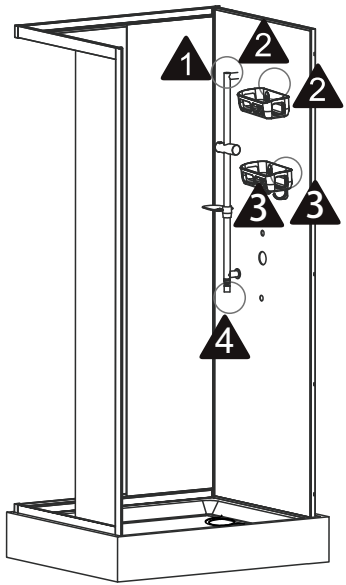
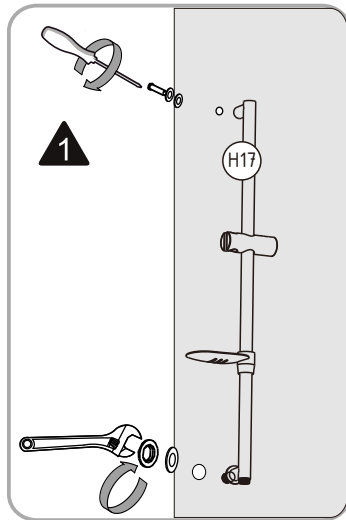
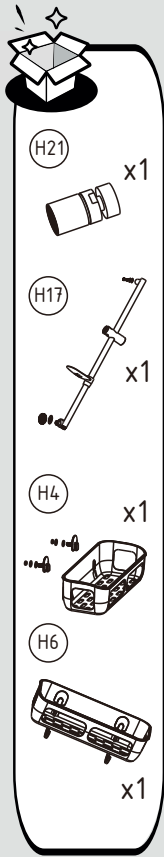


ST4X10mm





28





H17



x1

H8



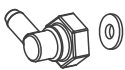
x1

H14

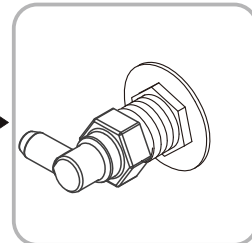
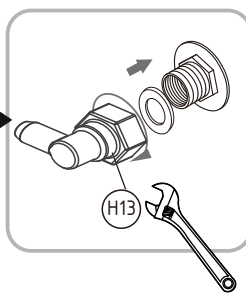
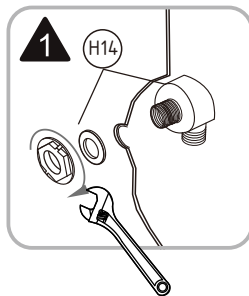
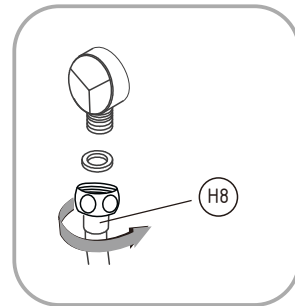
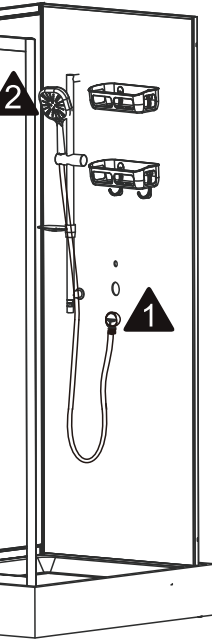
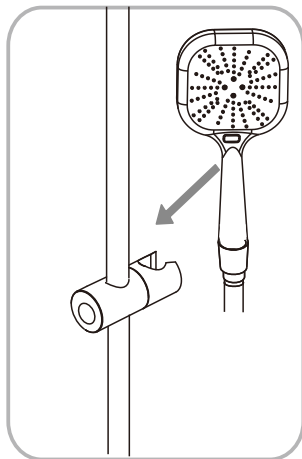
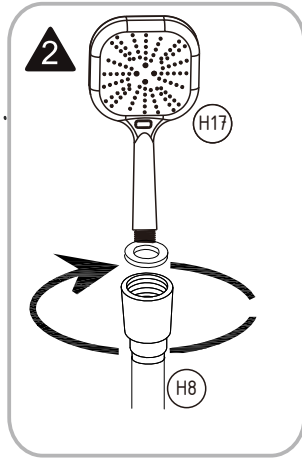


x1

H13

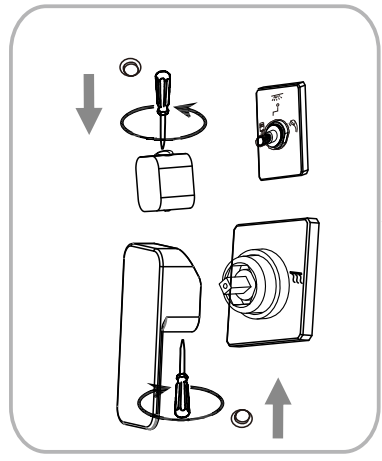
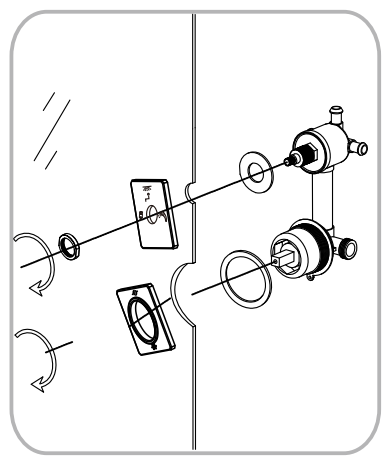
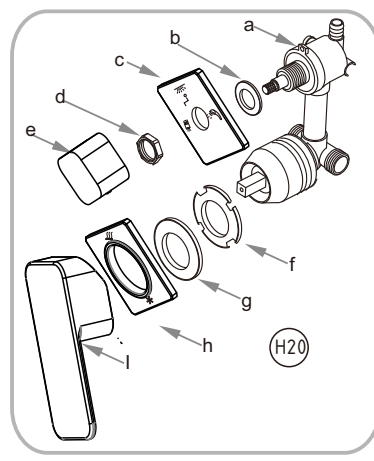
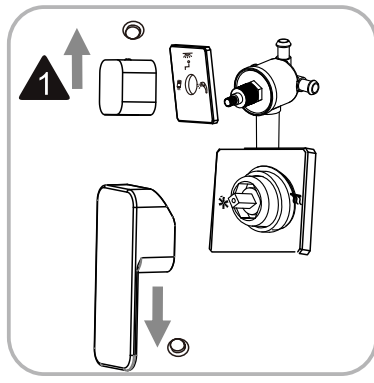
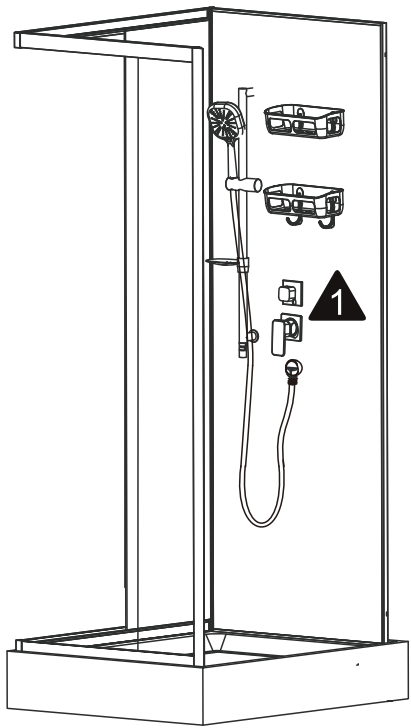
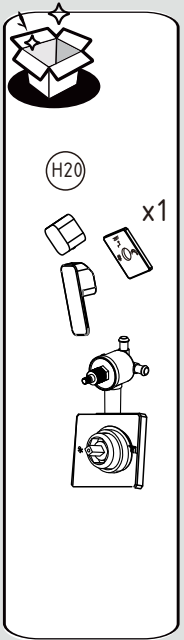


x1





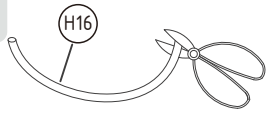
30



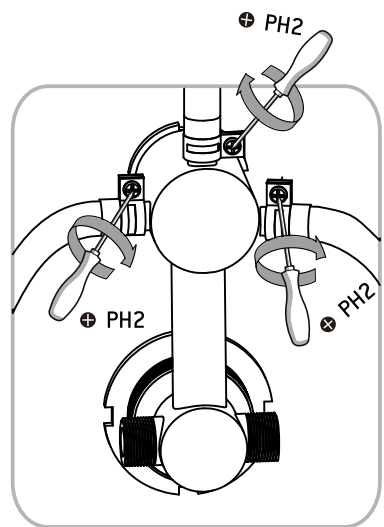
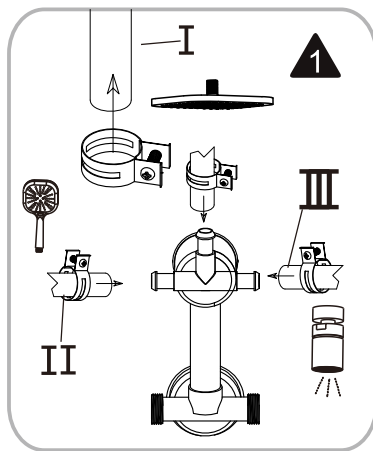
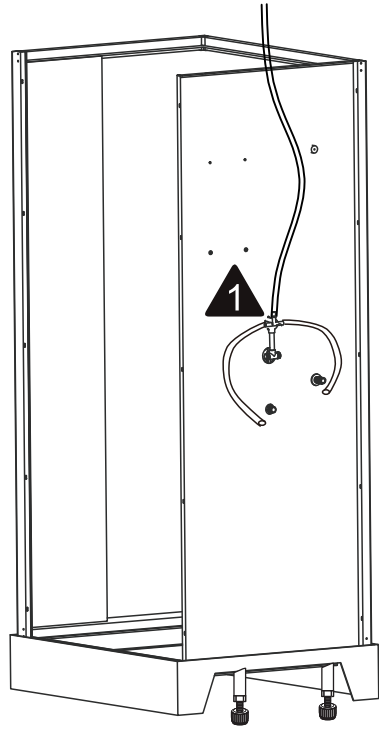
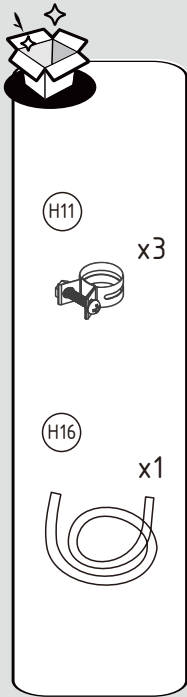
39



31



I	150cm	X1
II	50cm	X1
III	40cm	X1





32

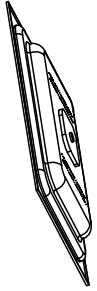


H15

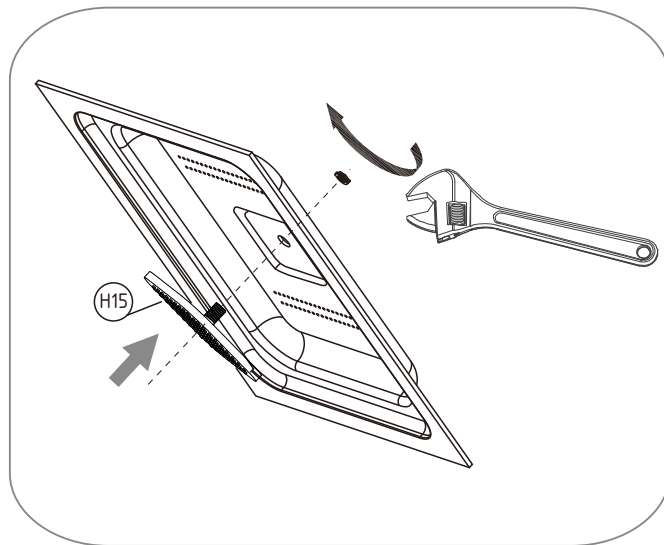
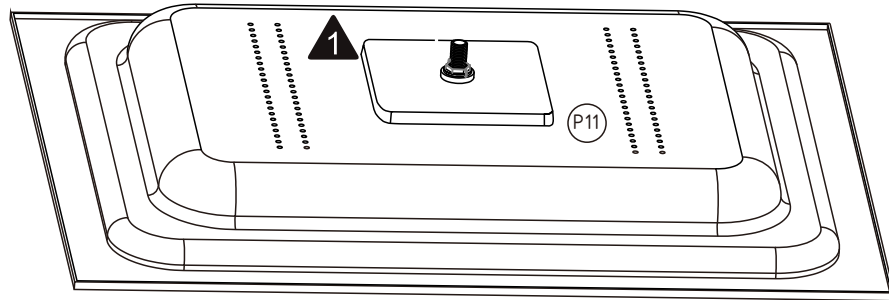


x1

P11

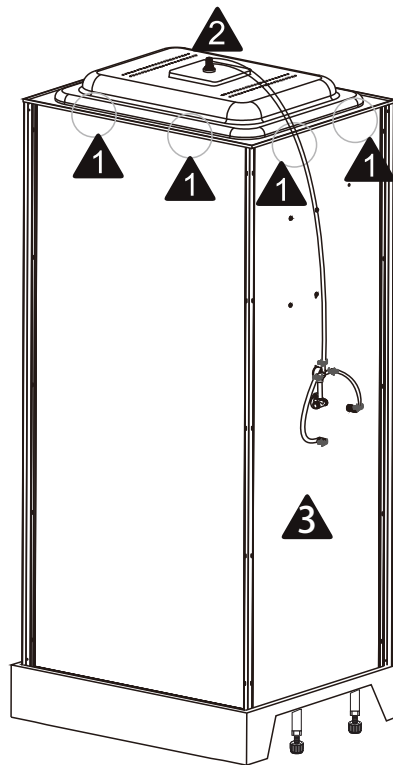
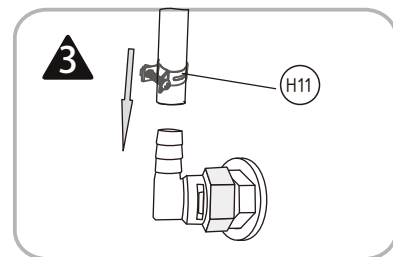
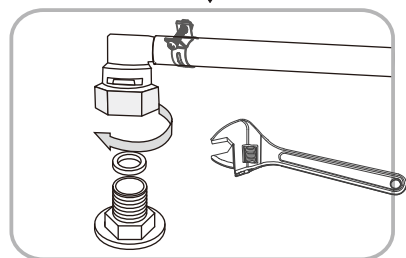
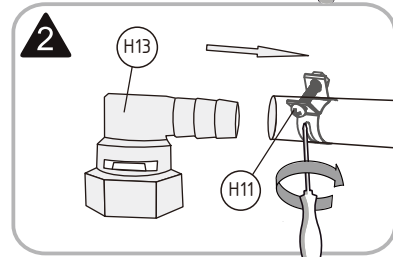
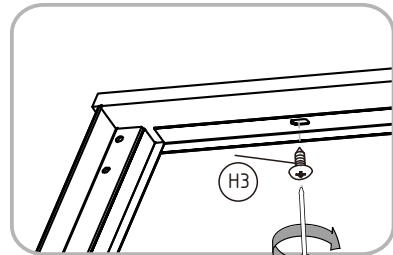
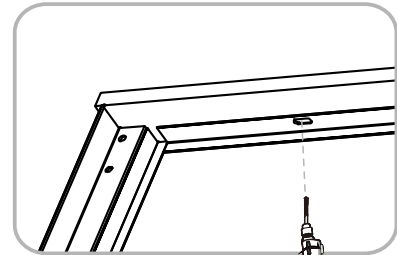
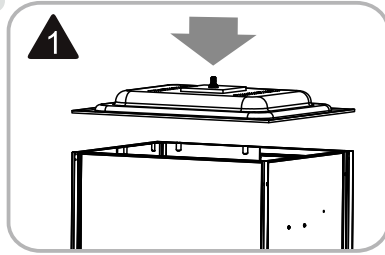
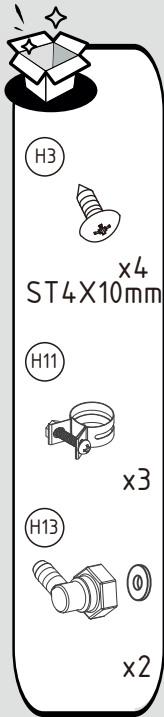


x1



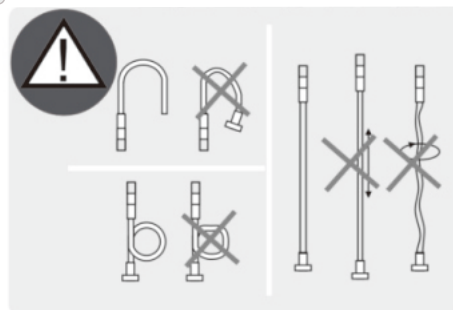
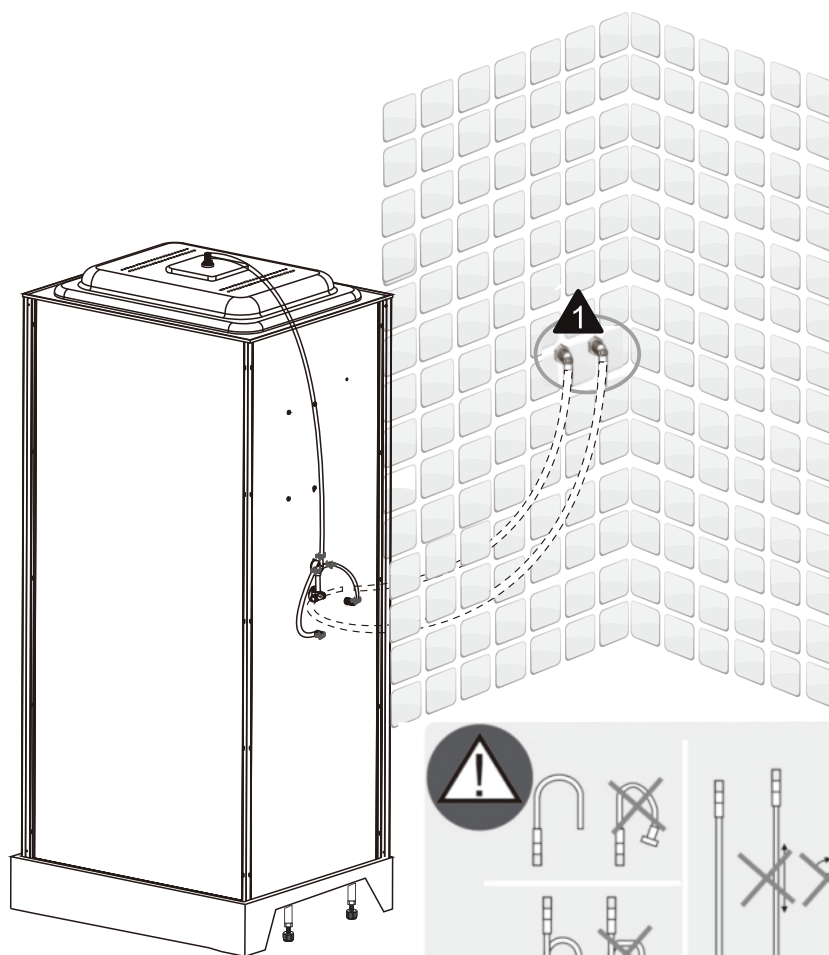
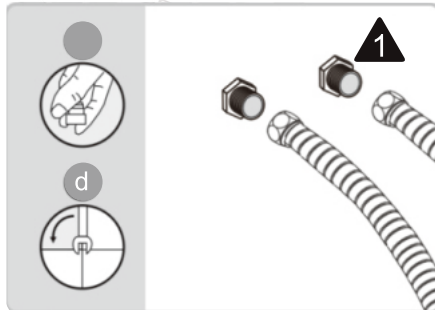
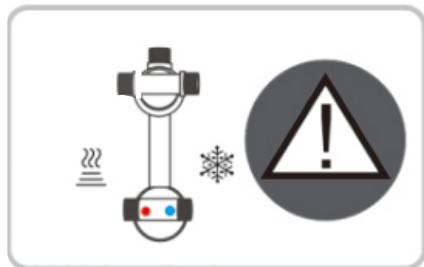


33

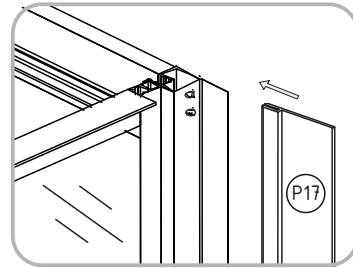
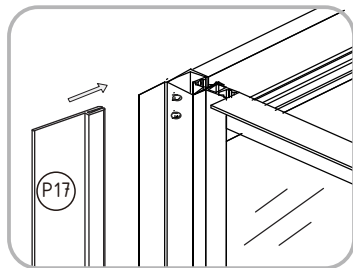
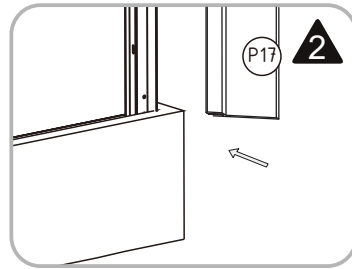
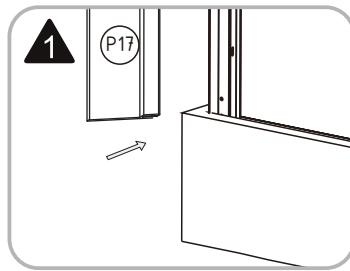
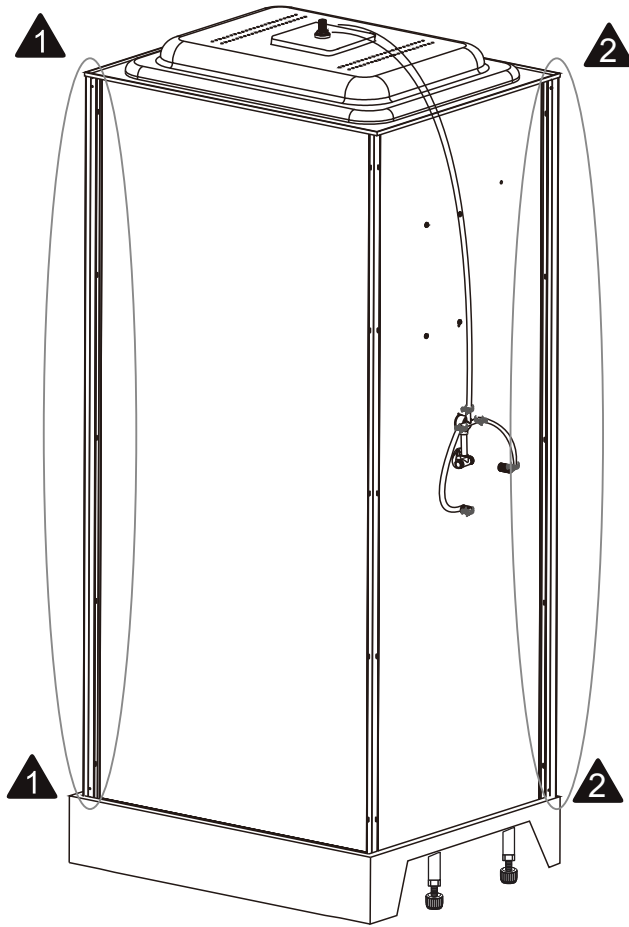
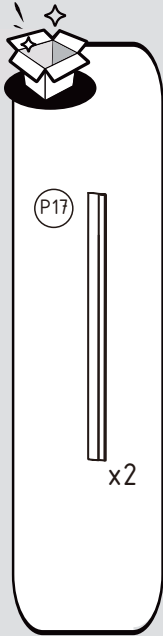


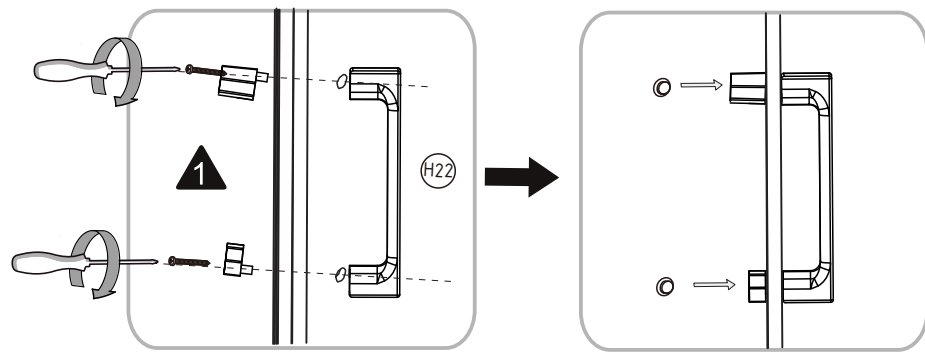
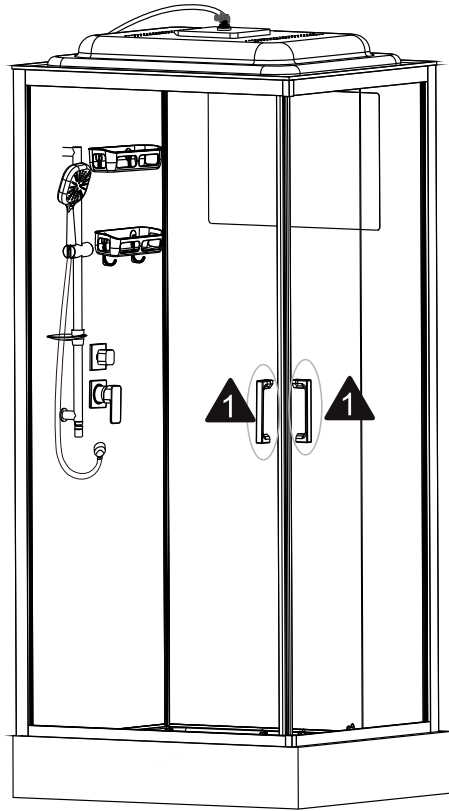
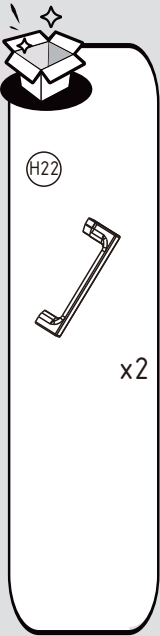


34



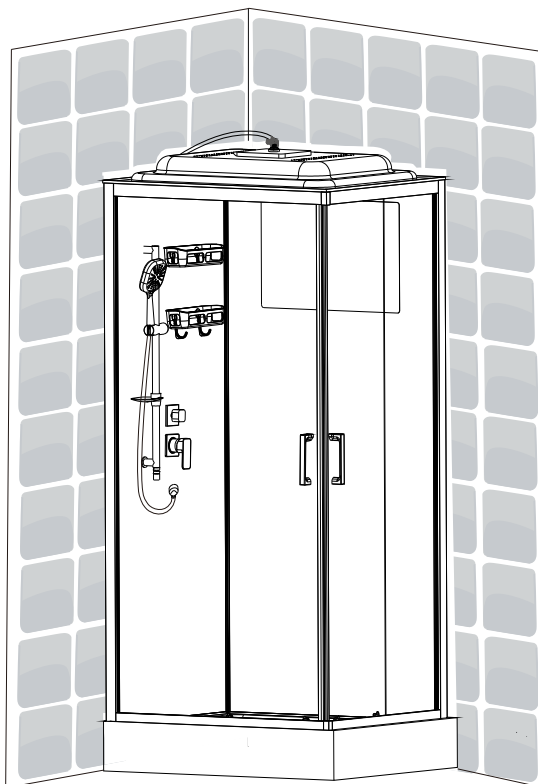
35







37

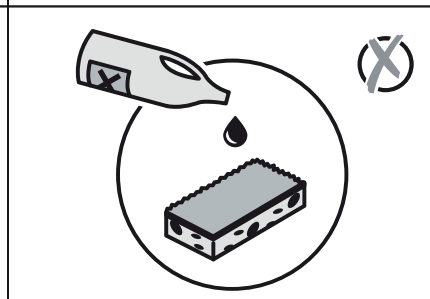
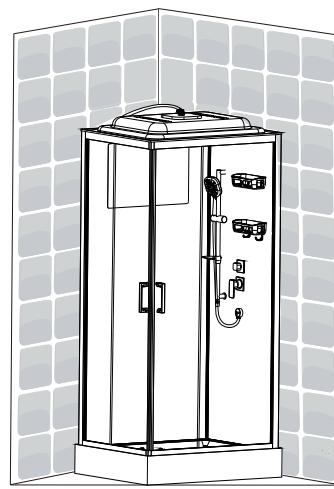
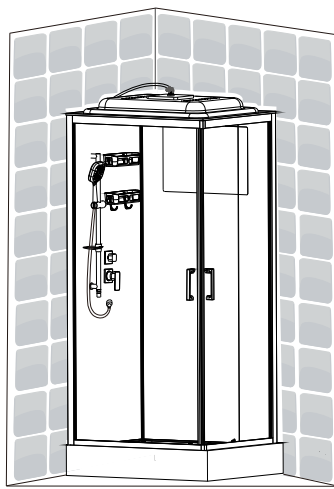




Eau claire / Agua limpia / Água limpa / Acqua pulita / Καθαρό νερό / Czysta woda / Чистая вода / Água limpa /
Чиста вода / Ara curata / таза су / Clean water



Sans solvant / Sin disolvente / Sem solventes / Senza solventi / Χωρίς διαλυτικά / Bez rozpuszczalnika / Без растворителя /
Sem solventes / Без розчинника / Fara solvent / еріткішчів / Solvent-free





* Garantie 3 ans / 3 años de garantía / Garantia de 3 anos / Garanzia 3 Anni / Εγγύηση 3 ετών /
Gwarancja 3-letnia / Гарантия 3 лет / Кепілдік 3 жыл / Гарантія 3 років / Garanție 3 ani /
Garantia de 3 anos/ 3-year guarantee

Made in P.R.C. 2020

ADEO Services - 135 Rue Sadi Carnot - CS 00001
59790 RONCHIN - France

ТОВ «Леруа Мерлен Україна»,
вул. Полярна 17а, м. Київ 04201, Україна

LM - 18B, Building 4,2 Dajiaoting Zhongjie, Chaoyang District,
Beijing 100022 - CHINA, P.R.C

Поставщик/импортер/организация, принимающая
претензии по качеству товара в Республике Беларусь:
ООО «Леруа Мерлен Бел», Республика Беларусь,
220020, г. Минск, пр. Победителей, д. 100, пом. 503

ООО ЛЕРУА МЕРЛЕН ВОСТОК, 141031, Московская
область, г. Мытищи, Осташковское шоссе, д.1, РОССИЯ

Importado e distribuído por LEROY MERLIN
CIA BRASILEIRA DE BRICOLAGEM
Rua Domingas Galleteri Blotta, 315 - Interlagos - CEP
04455-360 São Paulo - SP - Brazil CNPJ: 01.438.784/0001-05
CALM (Central de Atendimento Leroy Merlin) -4020.5376 (capitais)
e 0800.0205376 (demais regiões)

Imported by Adeo South Africa (PTY) LTD T/A Leroy Merlin
Leroy Merlin Greenstone Store - Corner Blackrock Street
and Stoneridge Drive, Greenstone Park Ext 2,
Edenvale, 1610 - Johannesburg, Gauteng, South Africa

Қазақстан Республикасында өнім сапасы бойынша
наразылықтарды қабылдайтын ұйым: «Леруа Мерлен Қазақстан»
ЖШС, Қазақстан Республикасы, 050000, Алматы қ., Қонаев көшесі,
77, «PARKVIEW» БО, 6-қабат, 07-кеңсе.
Организация, принимающая претензии по качеству продукции в
Республике Казахстан: ТОО «Леруа Мерлен Казахстан».
Республика Казахстан, 050000, г. Алматы, ул. Кунаева, 77, БЦ
«ParkView», 6 этаж, офис № 07.

