



KZ - 5 жыл кепілдік

BASIC

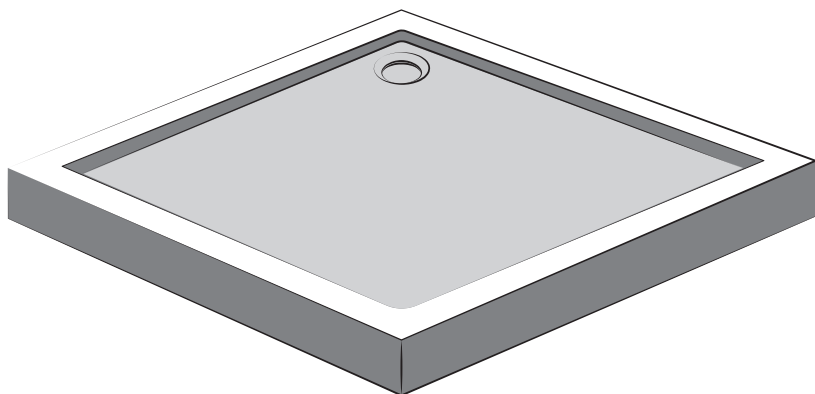
RU | BY: Поддон для душа акриловый прямой

KZ: Душқа арналған акрилді тік түпқойма

80x80 см

90x90 см

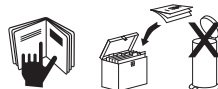
100x100 см



EAN: 4600779061101

EAN: 4600779061125

EAN: 4600779061040



RU BY Руководство
по монтажу и эксплуатации

KZ Монтаждау және
пайдалану жөніндегі нұсқаулық



RU | BY: Прочитайте инструкцию
KZ: Нұсқаулықты оқыңыз



RU | BY: ПРЕДУПРЕЖДЕНИЕ!
KZ: ЕСКЕРТУ!



RU | BY: Используйте защитные очки
KZ: Қорғаныс көзілдіріктерін пайдаланыңыз



RU | BY: Используйте защитные перчатки
KZ: Қорғаныс қолғаптарын пайдаланыңыз



RY | BY: Подготовка
KZ: Дайындау



RY | BY: Сборка
KZ: Құрастыру



RY | BY: Уход и обслуживание
KZ: Күтім және қызмет көрсету



RU BY

Уважаемый покупатель!

Благодарим вас за приобретение акрилового поддона (далее: изделия). Поддон соответствует современным техническим стандартам и санитарно-гигиеническим нормам, что подтверждается соответствующими сертификатами. Изделие изготавливается из высококачественного сантехнического акрила. Это современный материал, обладающий особыми свойствами: хорошо сохраняет тепло, имеет долговечный блеск, обладает шумопоглощающими свойствами, ремонтпригоден и прост в уходе.

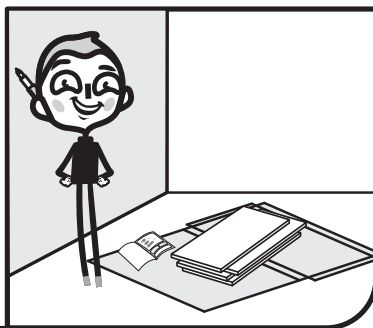
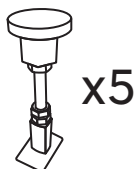
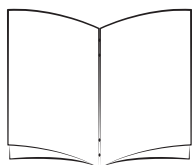
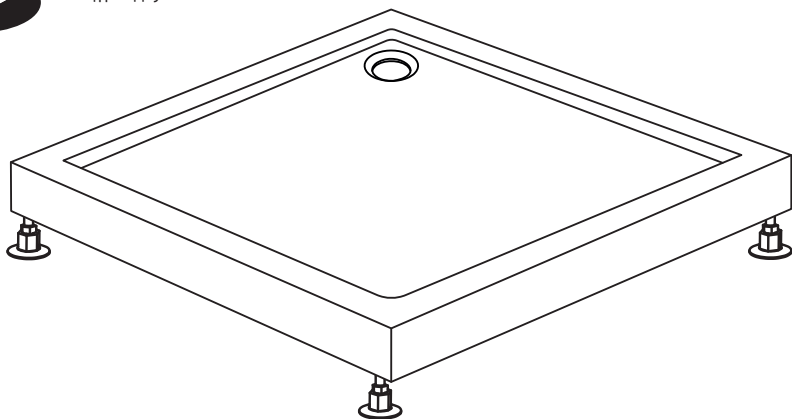
KZ

Құрметті сатып алушы!

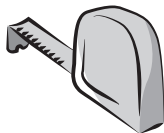
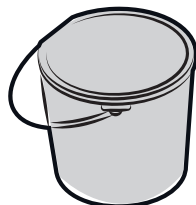
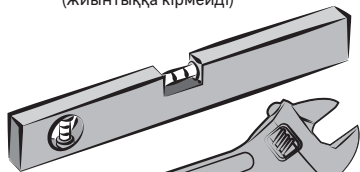
Акрилді түпқойманы (бұдан әрі: бұйымды) сатып алғаныңыз үшін алғыс білдіреміз. Түпқойма заманауи техникалық стандарттарға және санитарлық-гигиеналық нормаларға сәйкес келеді, бұл тиісті сертификаттармен расталады. Бұйым жоғары сапалы сантехникалық акрилден жасалады. Бұл айрықша қасиеттерге ие заманауи материал: жылуды жақсы сақтайды, ұзақ мерзімдік жалтырағы бар, шуылжұтқыш қасиеттерге ие, жөндеуге жарамды және күтімі қарапайым.



RU | BY: Комплектация
KZ: Құрамдау

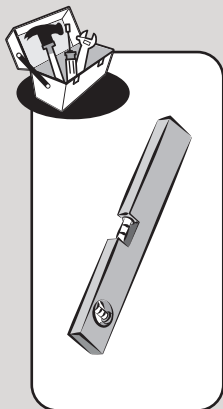
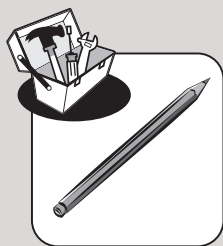
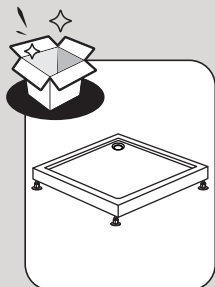


RU | BY: Требуется для установки
(не входит в комплект)
KZ: Орнату үшін қажет
(жиынтыққа кірмейді)



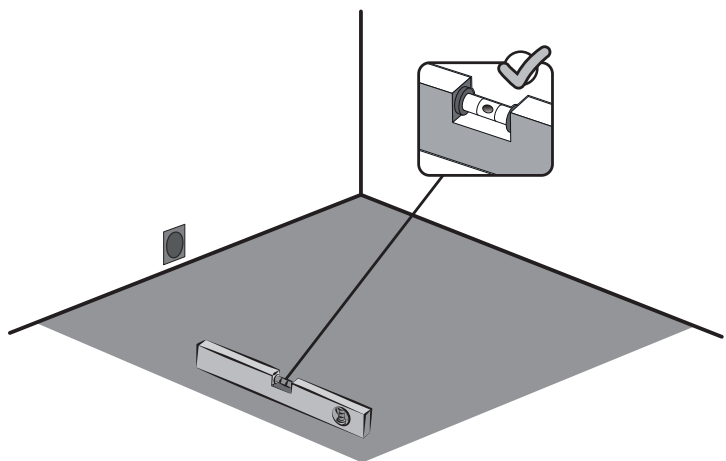
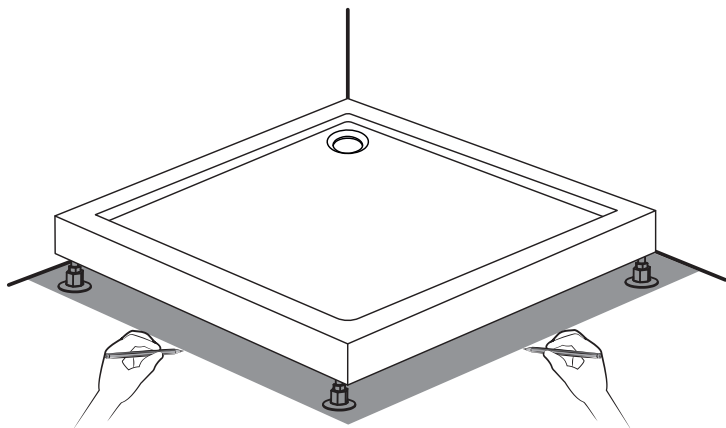
RU | BY: Необходимо приобрести
(не входит в комплект)
KZ: Бөлек сатылады
(жиынтыққа кірмейді)

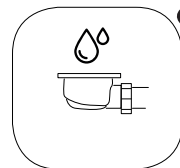
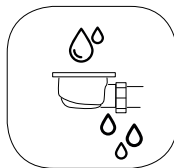
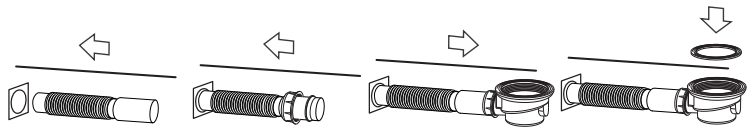
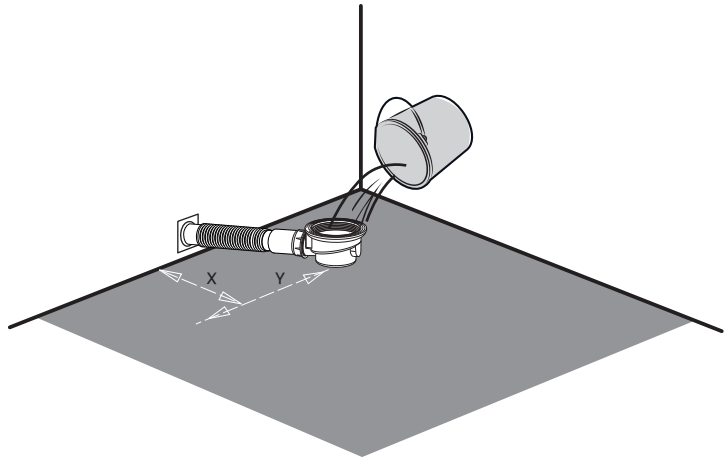
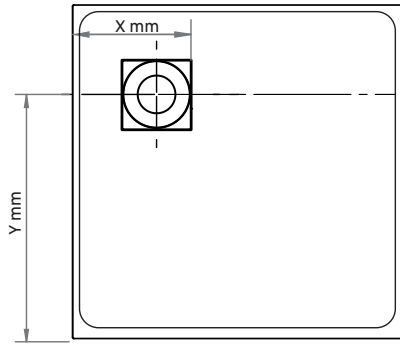
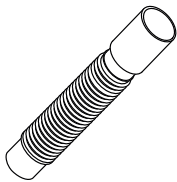
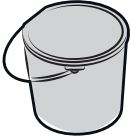




RU | BY: До завершения отделочных работ в ванной комнате не рекомендуется производить установку изделия.

KZ: Жуынатын бөлмедегі өңдеу жұмыстары аяқталғанға дейін бұйымды орнатуды жүргізу ұсынылмайды.



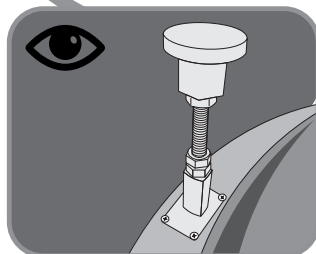
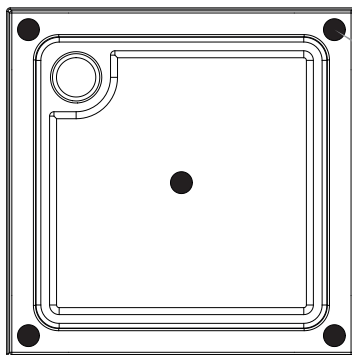


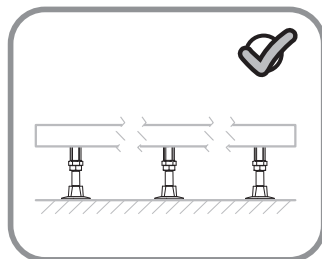
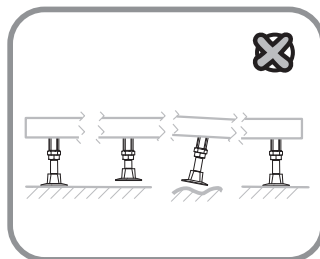
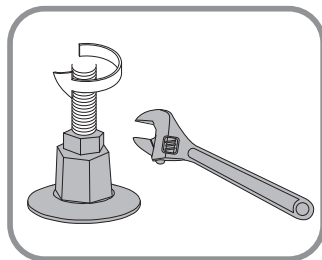
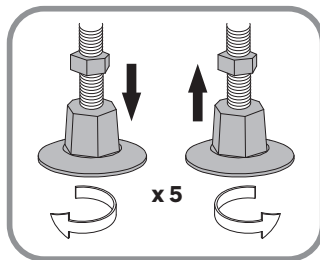
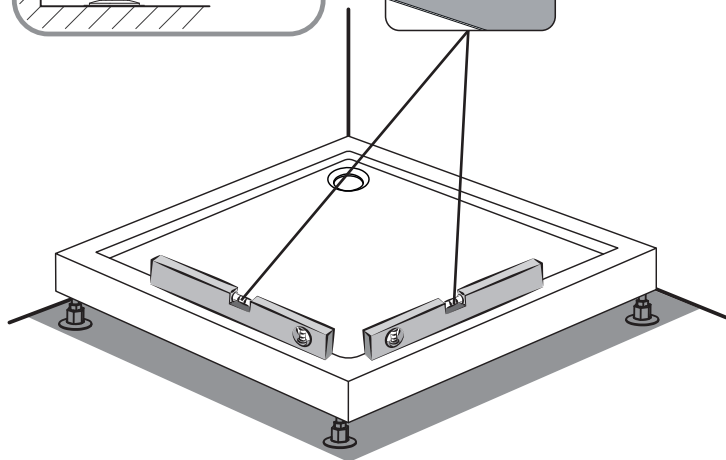
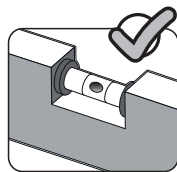
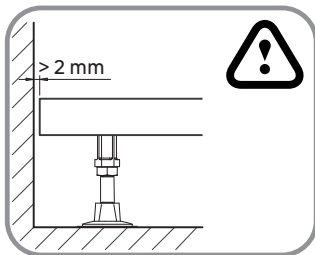
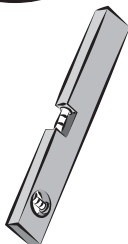


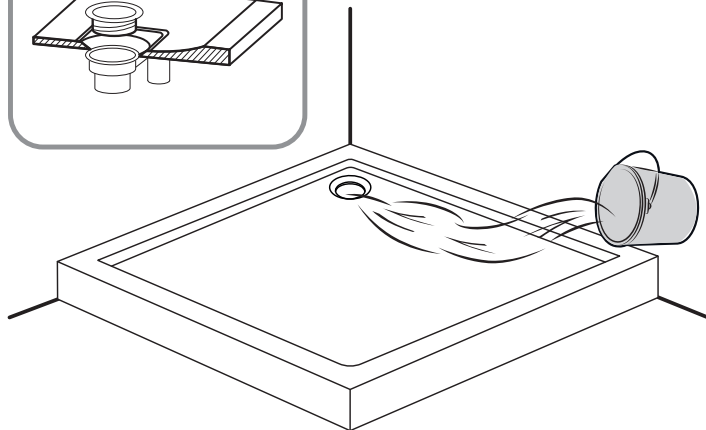
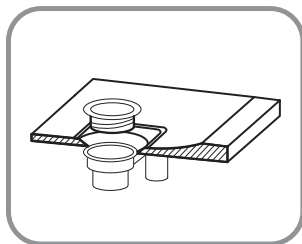
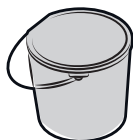
i

RU | BY: Расположение установленных ножек на поддонах Sensea Basic 80x80 см, 90x90 см, 100x100 см.

KZ: Түпқоймаларға орнатылған аяқшалардың жайғасуы Sensea Basic 80x80 см, 90x90 см, 100x100 см.

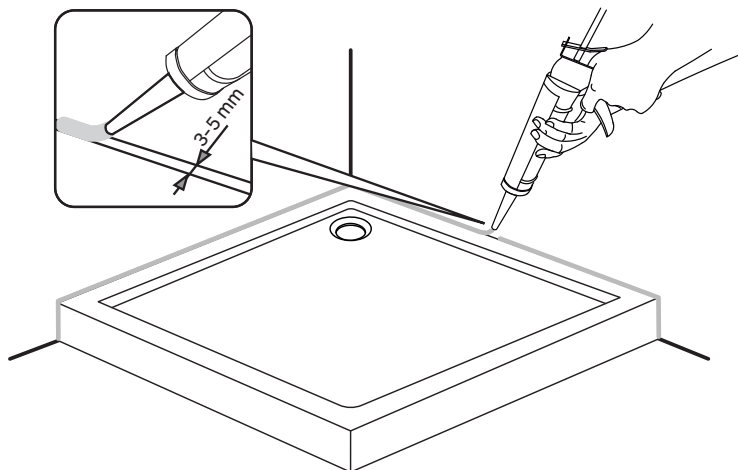
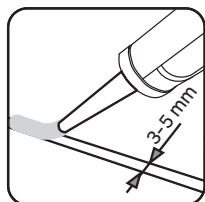






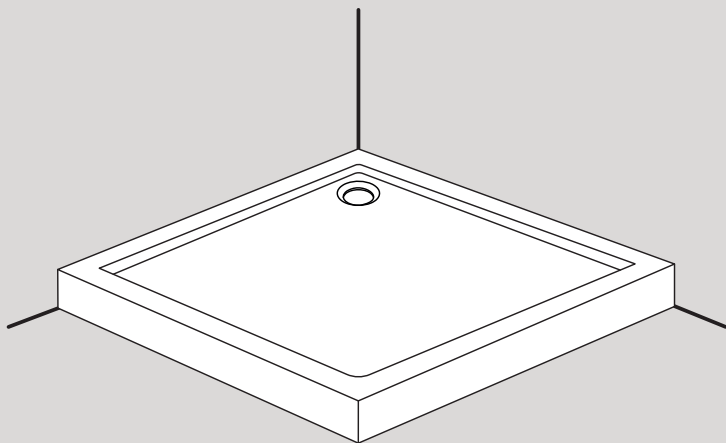
RU | BY: Перед нанесением герметика, необходимо снять защитную пленку.

KZ: Герметиканы жағу алдында қорғаныш үлдірді алып тастау қажет.



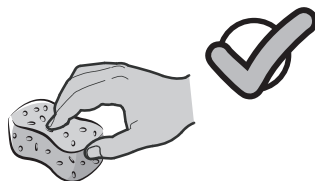
24 ч





RU | BY: Средство для акриловых изделий или мыльный раствор.

KZ: Акрилді бұйымдарға арналған құрал немесе сабынды ерітінсі.



RU | BY: Щелочное, кислотное, спиртовое средство, растворители, ацетон.

KZ: Сілтілі, қышқылдық, спирттік құрал, еріткіштер, ацетон.



RU | BY: Абразивное средство.

KZ: Абразивті құрал.



Условия гарантийного обслуживания.

Гарантийный срок - 5 лет

Срок службы - 10 лет

1. В гарантийном обслуживании будет отказано в случаях:

- а) ремонта и/или установки изделия, произведенных лицами или организациями, не имеющих соответствующей квалификации;
- б) нарушения последовательности установки, неправильной установки и эксплуатации изделия не по прямому назначению или нарушений требований безопасности, небрежного ухода;
- в) износа поддона его узлов и деталей, элементов например: потертости и появившееся со временем пожелтения, не влияющие на работу изделия и образовавшиеся из-за небрежного пользования, из-за грязной воды, от воздействия на поддон механическими жесткими материалами и т. п.;
- г) обнаружения следов воздействия химических и абразивных веществ при неправильном уходе;
- д) внесения конструктивных изменений в изделие, а также установки деталей, не предусмотренных технической документацией (руководством по монтажу и эксплуатации);
- е) несоблюдения норм и стандартов, установленных для использования водопроводных, канализационных сетей, в том числе скачки давления в водопроводной сети;
- ж) наличие повреждений, возникших вследствие несоблюдения правил транспортировки и хранения изделия.

2. Настоящая гарантия действительна при предоставлении товарного чека, подтверждающего дату продажи изделия.

3. Настоящая гарантия действительна только для изделий, используемых для личных бытовых нужд, и не распространяется на изделия, которые используются для коммерческих, промышленных или профессиональных нужд. Изделия, купленные со скидкой в связи с заведомо известными его недостатками (механические повреждения, некомплект и другие причины уценки), не подлежат гарантийному обслуживанию или возврату.

4. Гарантийное обслуживание не может быть осуществлено в отношении изделия, доступ к которому или возможность демонтажа отсутствуют или ограничены, если изделие или швы между стеной и изделием замурованы кирпичной кладкой, плиткой, бордюром, цементом или прочим строительным материалом, препятствующим ее демонтажу.

Кепілдікті қызмет көрсету шарттары.

Кепілдік мерзімі - 5 жыл

Қызмет мерзімі - 10 жыл

1. Келесі жағдайларда кепілдікті қызмет көрсетуден бас тартылады:

- а) бұйымның жөнделуін және/немесе орнатылуын тиісті біліктіліктері жоқ тұлғалар немесе ұйымдар жүргізгенде;
- б) орнатылу реттілігі бұзылғанда, бұйым қате орнатылғанда және тікелей мақсатынан тыс пайдаланылғанда немесе қауіпсіздік талаптары бұзғанда, немқұрайлы күтім көрсетілгенде;
- в) түпқойма, оның тораптары мен бөлшектері, элементтері тозғанда, мысалы: бұйымның жұмысына әсер етпейтін және салғырт пайдаланудан, лас судан, түпқоймаға механикалық қатты материалдардың әсерінен пайда болған ескірулер мен уақыт өте пайда болған сарғыштанулар және т. с. с.;
- г) дұрыс күтім жасамағанда химиялық және қажақ заттардың әсер ету іздері анықталғанда;
- д) бұйымға құрылымдық өзгерістер енгізу, сондай-ақ техникалық құжаттамада (монтаждау және пайдалану жөніндегі нұсқаулықта) қарастырылмаған бөлшектерді енгізгенде;
- е) суқұбыр, кәріз желілерін, соның ішінде суқұбыр желісіндегі қысымның секіруін, пайдалану үшін орнатылған нормалар мен стандарттар сақталмағанда;
- ж) бұйымды тасымалдау және сақтау ережелерін сақтамаудан пайда болған бүлінулер бар болғанда.

2. Осы кепілдік бұйымның сатып алынған күнін растайтын тауарлық чекті ұсынған кезде жарамды.

3. Осы кепілдік тек қана жеке тұрмыстық қажеттіліктер үшін пайдаланылған бұйымдарға жарамды және коммерциялық, өнеркәсіптік немесе кәсіпқой қажеттіліктер үшін пайдаланылатын бұйымдарға қолданылмайды. Көрінеу белгілі кемшіліктеріне (механикалық ақаулар, жетіспеушілік және арзандатудың басқа да себептері) байланысты жеңілдікпен сатып алынған бұйымдарға кепілдікті қызмет көрсетпейміз немесе олар қайтарылмайды.

4. Кепілдікті қызмет көрсету, егер бұйым немесе қабырға мен бұйым арасындағы жіктер кірпіш қалаумен, плиткамен, жиектаспен, цементпен немесе бөлшектенуіне кедергі жасайтын басқа құрылыс материалымен бекітіп тасталынған болса, қолжетімділігі немесе бөлшектеу мүмкіндігі жоқ бұйымға қатысты қолданылмайды немесе шектелген.

RU BY ГАРАНТИЙНЫЙ ТАЛОН

Фирма продавец _____

Наименование изделия _____

Дата продажи _____

М.П.

подпись продавца

Дата установки _____

Кем установлено изделие _____

Заявление-рекламацию по дефектам изделия следует направлять по адресу места покупки

Сервисная служба:

телефон: +7 (48439) 9-73-01

Заявку можно оставить на сайте.

<http://pro.aquanet.ru/>

Изготовитель: ООО «Аквасити». 249032, Россия, Калужская обл., г. Обнинск, Киевское шоссе, здание 49/1, строение 1, тел.: (48439) 9-73-01

KZ КЕПІЛДІК ТАЛОНЫ

Сатушы фирма _____

Бұйым атауы _____

Сатылған күні _____

М.О.

Сатушы-фирманың мекенжайы

Орнату күні _____

Бұйымды орнатқан _____

Бұйымның ақаулары бойынша наразылық өтінішті сатып алынған мекенжай бойынша жолдау қажет.

Сервистік қызмет:

телефон: +7 (48439) 9-73-01

Тапсырысты сайтта қалдыруға болады.

<http://pro.aquanet.ru/>

Өндіруші: «Аквасити» ЖШҚ. 249032, Ресей, Калуга обл., Обнинск қ., Киев тас жолы, 49/1-ғимарат, 1-құрылыс, тел.: (48439) 9-73-01



RU BY Сделано в России

Изготовитель: ООО «АКВАСИТИ». 249032, Россия, Калужская обл., г. Обнинск, Киевское шоссе, здание 49/1, строение 1, тел.: (48439) 9-73-01

Изготовлено по заказу: ООО «Леруа Мерлен Восток». 141031, Россия, Московская обл., г. Мытищи, Осташковское шоссе, д. 1.

Организация, уполномоченная на принятие претензии по качеству товара на территории России: ООО «АКВАСИТИ». 249032, Россия, Калужская область, г. Обнинск, Киевское шоссе, здание 49/1, строение 1.

Организация, принимающая претензии по качеству продукции в Республике Казахстан: ТОО «Леруа Мерлен Казахстан». 050000, Республика Казахстан, г. Алматы, ул. Кунаева, д. 77, БЦ «Park View», 6 этаж, офис № 07.

Поставщик / импортер / организация, принимающая претензии по качеству товара в Республике Беларусь: ООО «Леруа Мерлен Бел». 220020, Республика Беларусь, г. Минск, пр-т Победителей, д. 100, каб. 503.

KZ Ресейде жасалған.

Өндіруші: «Аквасити» ЖШҚ. 249032, Ресей, Калуга обл., Обнинск қ., Киев тас жолы, 49/1-ғимарат, 1-құрылыс, тел.: (48439) 9-73-01

«Леруа Мерлен Восток» ЖШҚ тапсырысы бойынша жасалған: 141031, Ресей, Мәскеу обл., Мытищи қ-сы, Осташковское тас жолы, 1 үй.

Қазақстан Республикасында өнім сапасы бойынша наразылықтарды қабылдайтын ұйым: «Леруа Мерлен Қазақстан» ЖШС. 050000, Қазақстан Республикасы, Алматы қ., Қонаев көшесі, 77 үй, «ParkView» БО, 6-қабат, 07-кеңсе.