

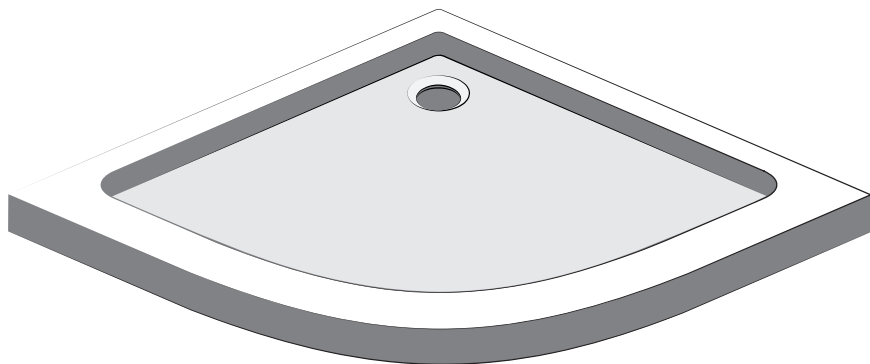


KZ - 5 жыл кепілдік

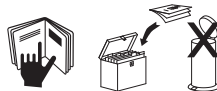
SLIM

RU | BY: Поддон для душа акриловый 1/4 круга
KZ: Душқа арналған акрилді 1/4 айналым түпқойма

90x90 см
100x100 см



EAN: 4640018226175
EAN: 4640018226182



RU BY Руководство
по монтажу и эксплуатации

KZ Монтаждау және
пайдалану жөніндегі нұсқаулық



RU | BY: Прочитайте инструкцию
KZ: Нұсқаулықты оқыңыз



RU | BY: ПРЕДУПРЕЖДЕНИЕ!
KZ: ЕСКЕРТУ!



RU | BY: Используйте защитные очки
KZ: Қорғаныс көзілдіріктерін пайдаланыңыз



RU | BY: Используйте защитные перчатки
KZ: Қорғаныс қолғаптарын пайдаланыңыз



RU | BY: Подготовка
KZ: Дайындау



4 - 5



RU | BY: Сборка
KZ: Құрастыру



5 - 16



RU | BY: Уход и обслуживание
KZ: Күтім және қызмет көрсету



17

RU BY

Уважаемый покупатель!

Благодарим вас за приобретение акрилового поддона (далее: изделия). Поддон соответствует современным техническим стандартам и санитарно-гигиеническим нормам. Изделие изготавливается из высококачественного сантехнического акрила. Это современный материал, обладающий особыми свойствами: хорошо сохраняет тепло, имеет долговечный блеск, обладает шумопоглощающими свойствами, ремонтпригоден и прост в уходе.

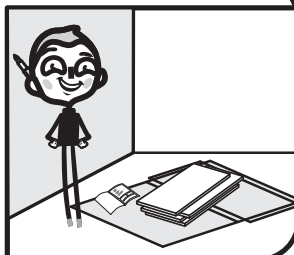
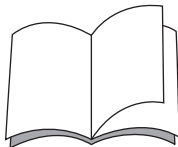
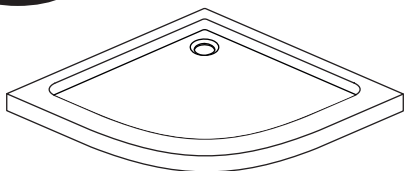
KZ

Құрметті сатып алушы!

Акрилді түпқойманы (бұдан әрі: бұйымды) сатып алғаныңыз үшін алғыс білдіреміз. Түпқойма заманауи техникалық стандарттарға және санитарлық-гигиеналық нормаларға сәйкес келеді. Бұйым жоғары сапалы сантехникалық акрилден жасалады. Бұл айрықша қасиеттерге ие заманауи материал: жылуды жақсы сақтайды, ұзақ мерзімдік жалтырағы бар, шуылжұтқыш қасиеттерге ие, жөндеуге жарамды және күтімі қарапайым.



RU | BY: Комплектация
KZ: Жиынтықтылық



RU | BY: Требуется для установки
(не входит в комплект)
KZ: Орнату үшін қажет
(жиынтыққа кірмейді)



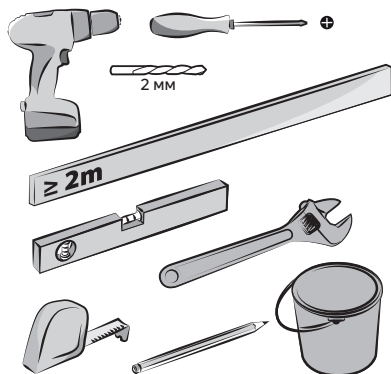
на пол | еденге



RU | BY: Требуется для установки
(не входит в комплект)
KZ: Орнату үшін қажет
(жиынтыққа кірмейді)



на ножки | аяқшаларға



RU | BY: Необходимо приобрести
(не входит в комплект)
KZ: Бөлек сатылады
(жиынтыққа кірмейді)



на пол | еденге

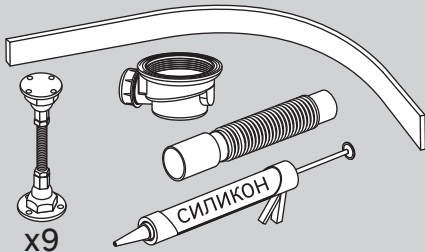


RU | BY: * Гидроизоляционная
** Цементно-песчаная смесь
KZ: * Гидроқшаулағыш
** Цементті-құмды қоспа

RU | BY: Необходимо приобрести
(не входит в комплект)
KZ: Бөлек сатылады
(жиынтыққа кірмейді)



на ножки | аяқшаларға



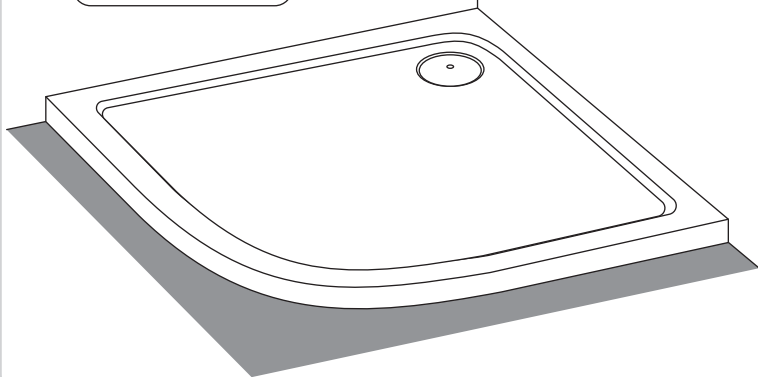
X9



a



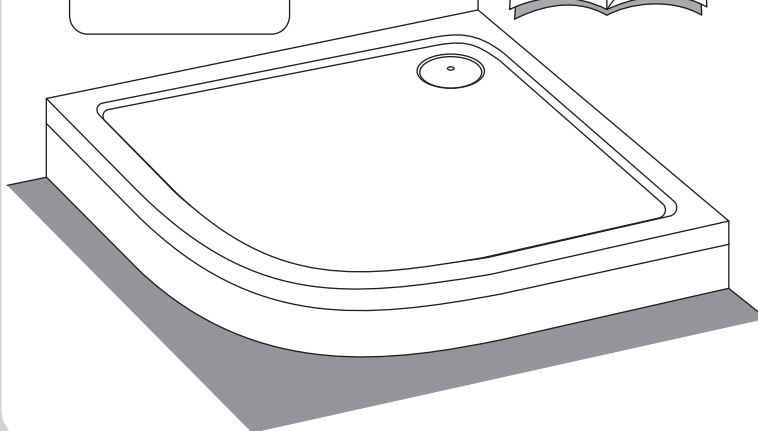
5



b



11





a.1

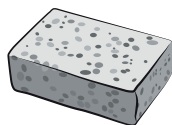
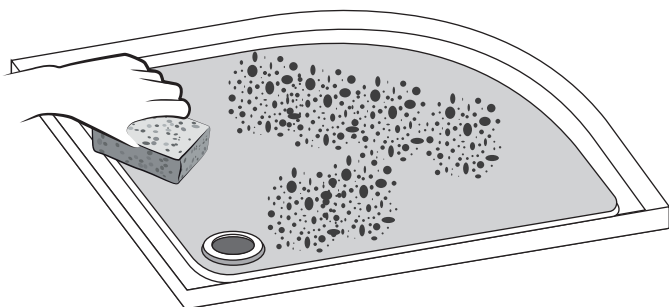


RU | BY: При подготовке к монтажу рекомендуем подстелить картон под поддон во избежание повреждений.

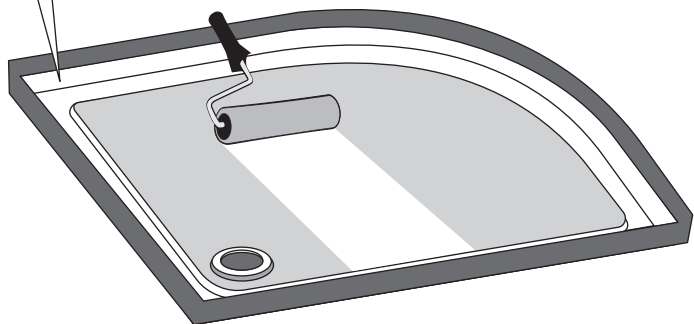
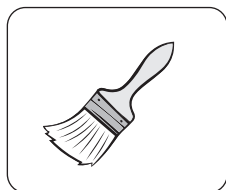
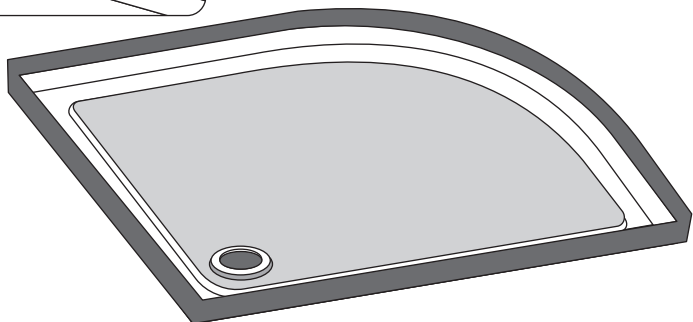
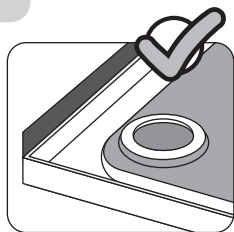
KZ: Орнатуға дайындық кезінде зақымдануды болдырмас үшін картонды түпқойма астына қояуды ұсынамыз.



a.2



a.3

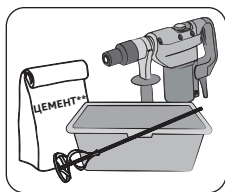
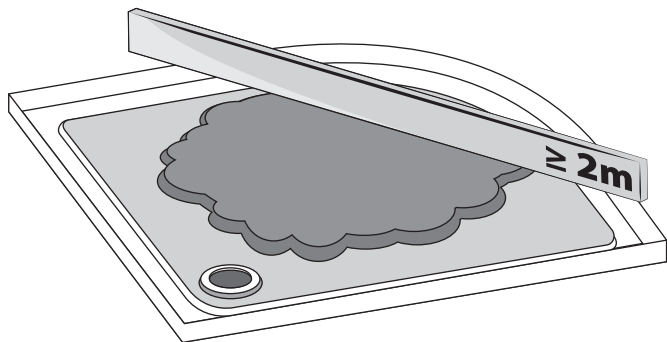
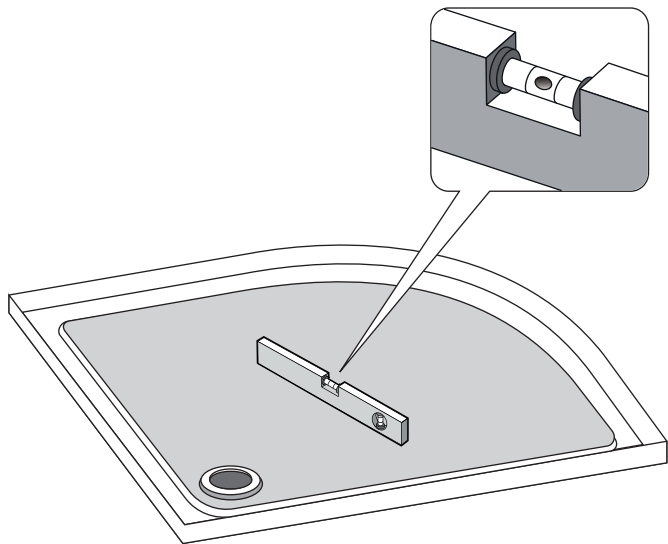
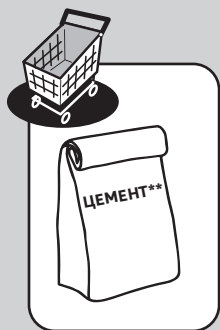
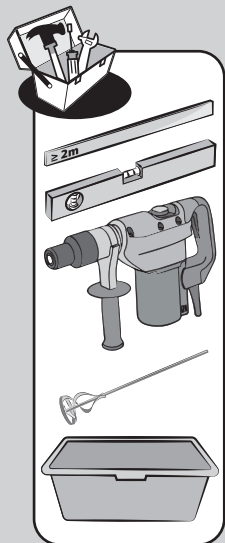


RU | BY: Нанесите гидроизоляционную мастику минимум в 2 слоя, поочередно меняя направление. Обязательно нанесите мастику на торцы поддона.

KZ: Бағытты кезекпен ауыстыра отырып, гидроқшуа-лағыш мастиканы кем дегенде 2 қабаттап жағыңыз. Міндетті түрде мастиканы түпқойма қапталдарына жағыңыз.

МАСТИКА*

a.4



RU | BY: Подготовьте цементный раствор, согласно инструкции на упаковке.

KZ: Цемент ерітіндісін қаптамадағы нұсқамаға сәйкес дайындаңыз.

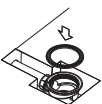
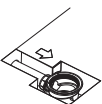
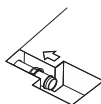
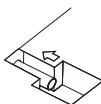
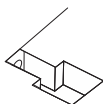
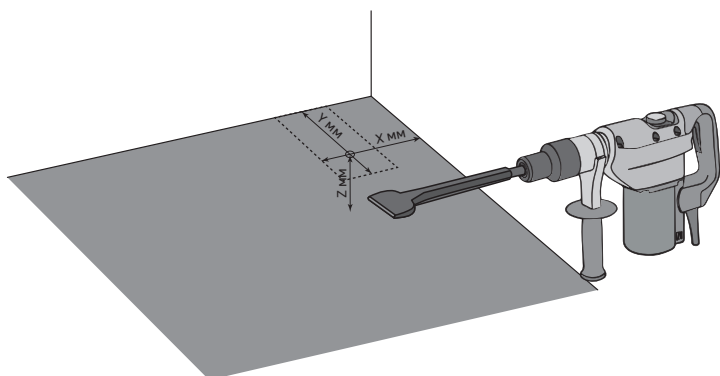
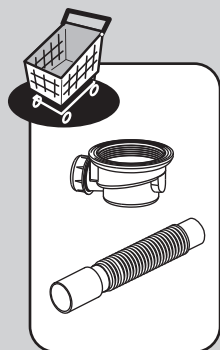
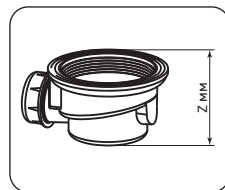
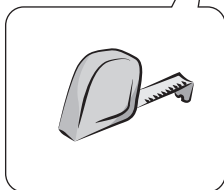
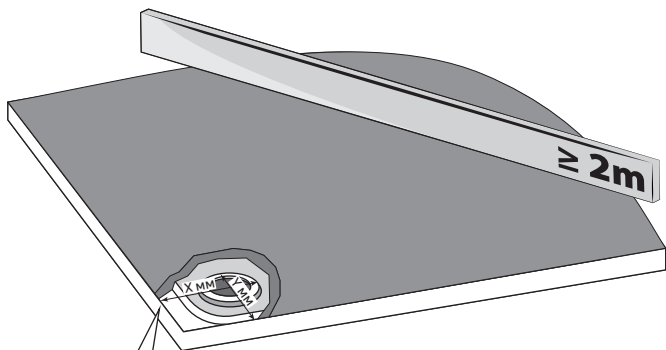
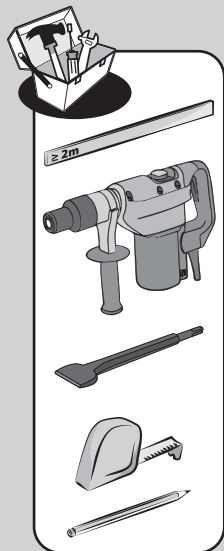


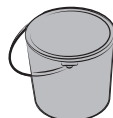
a.5



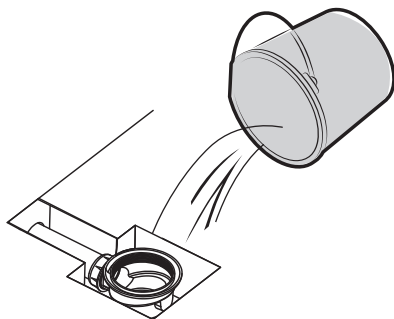
RU | BY: Не укладывайте раствор вплотную к сливу.
Дождитесь полного высыхания раствора.

KZ: Ерітіндіні суағарға тығыздап төсемеңіз.
Ерітіндінің толық кебуін күтіңіз.





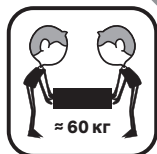
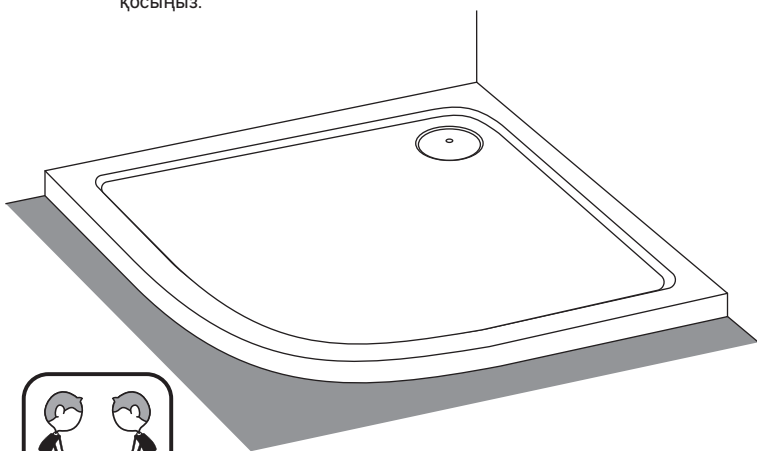
a.6



a.7

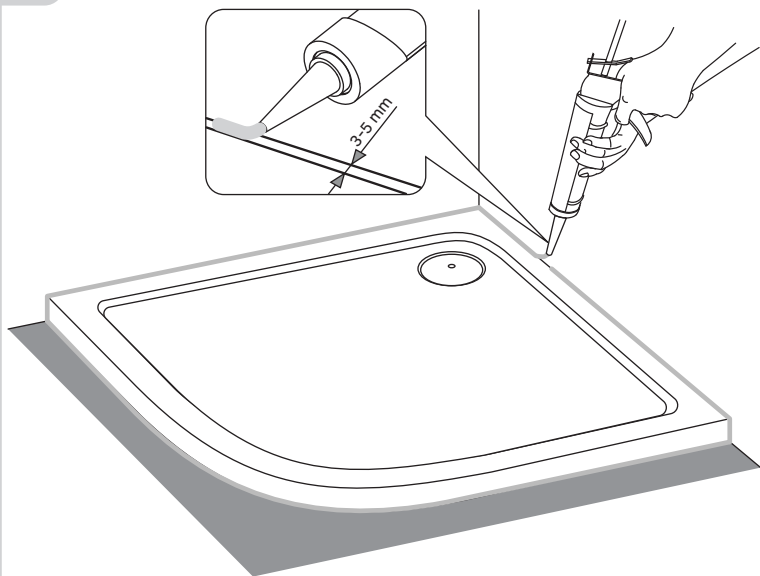
RU | BY: Установите поддон на место и подсоедините к канализации.

KZ: Түпқойманы орнына орнатыңыз және кәрізге қосыңыз.





a.8

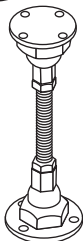
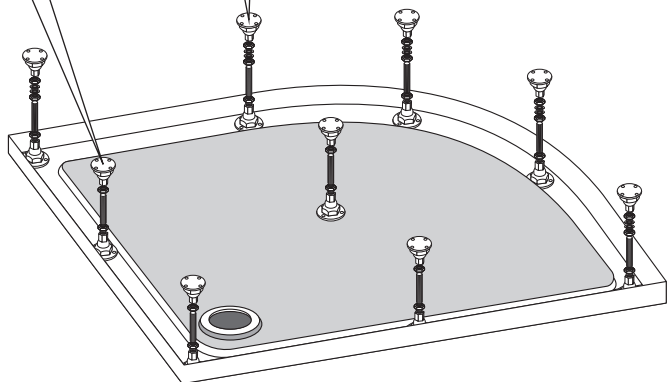
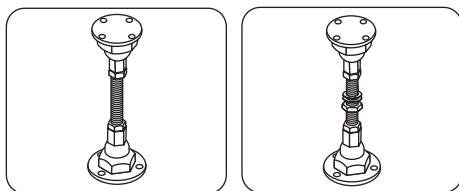
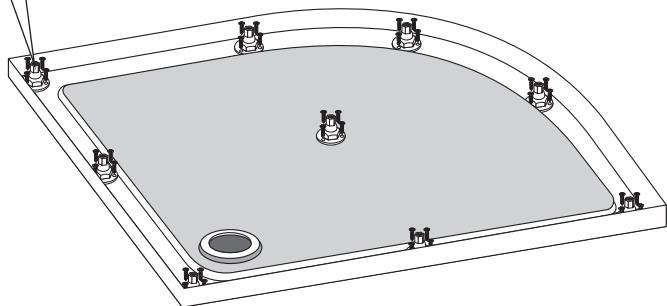
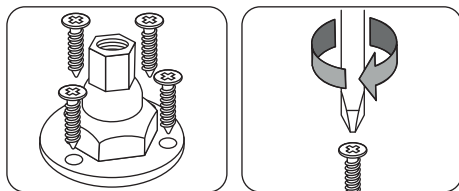


24 ч

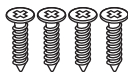




b.1



x9

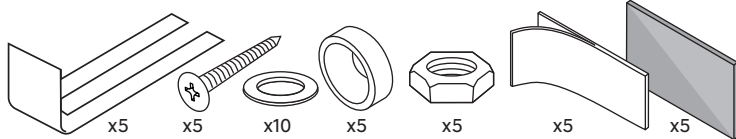


RU | BY: Длина самонарезных винтов должна быть не более 16 мм.

KZ: Өздігінен кесетін бұрандалардың ұзындығы 16 мм-ден аспауы керек.



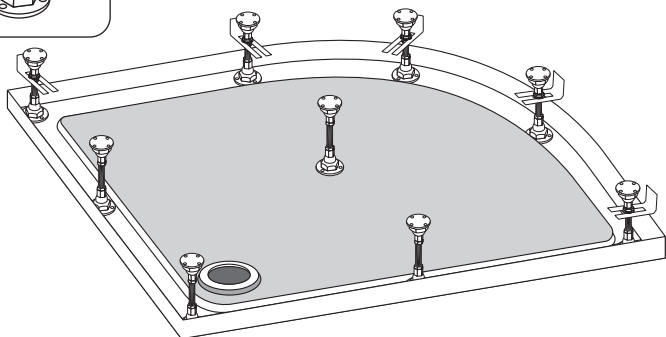
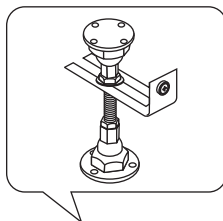
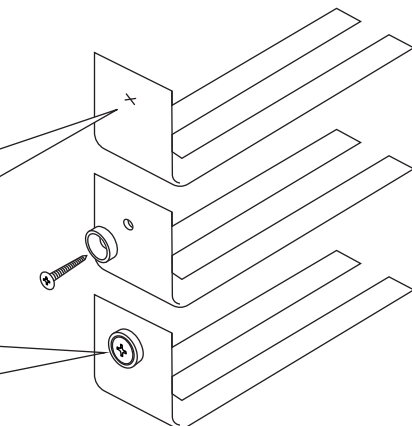
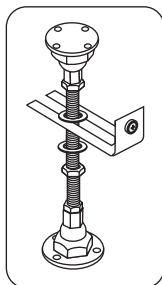
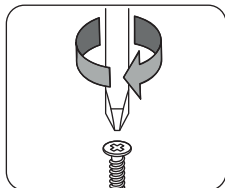
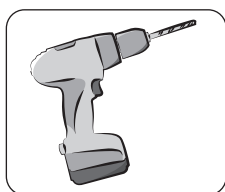
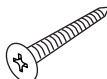
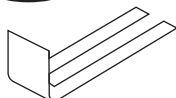
RU | BY: Комплект крепления экрана, продается вместе с экраном.
В комплект к поддону не входит.
KZ: Экран бекітпесінің жиынтығы, экранмен бірге сатылады.
Түпқойма жиынтығына кірмейді.



b.2

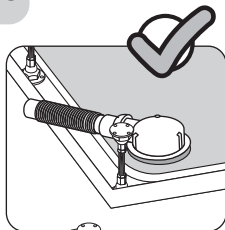


2 MM



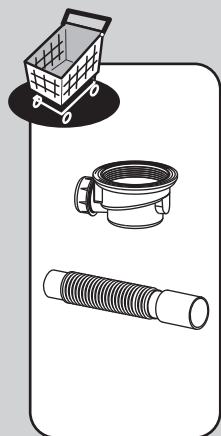
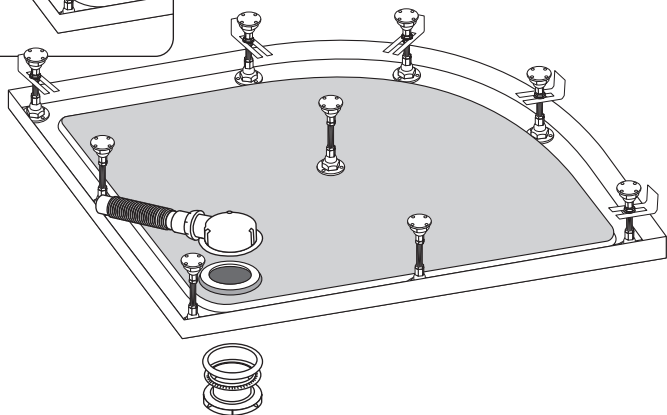


b.3

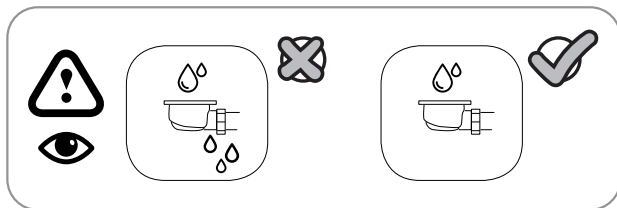
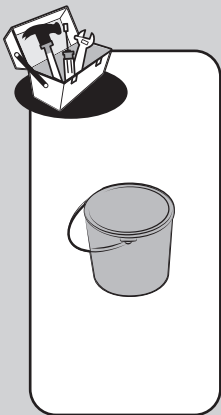
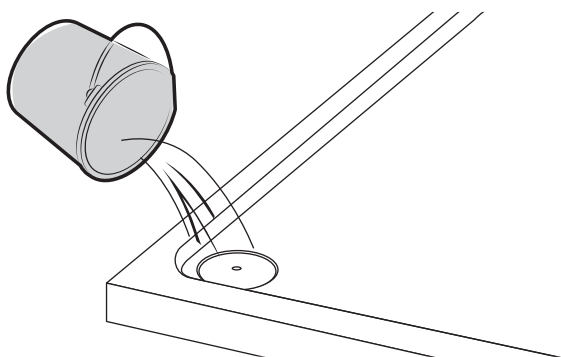


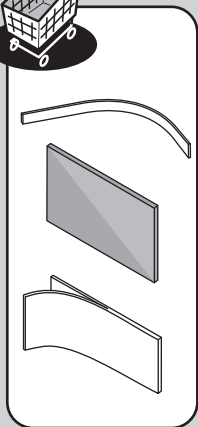
RU | BY: Установите слив, смонтировав его в сторону канализации.

KZ: Суғарды кәріз жағына құрастырып, орнатыңыз.

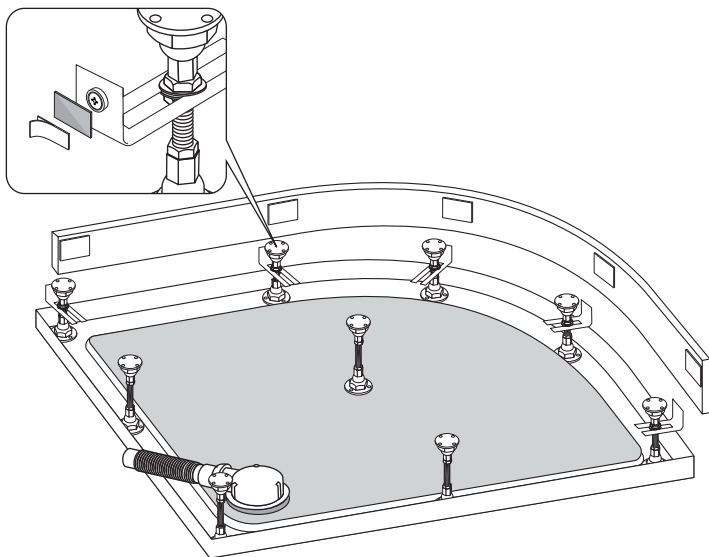


b.4

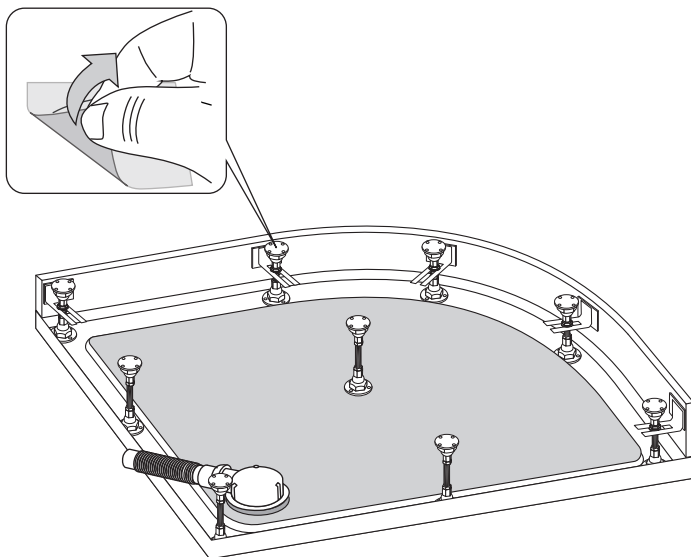




b.5

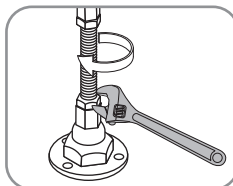
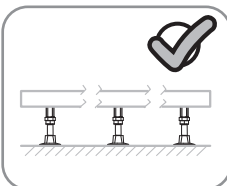
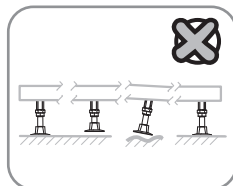
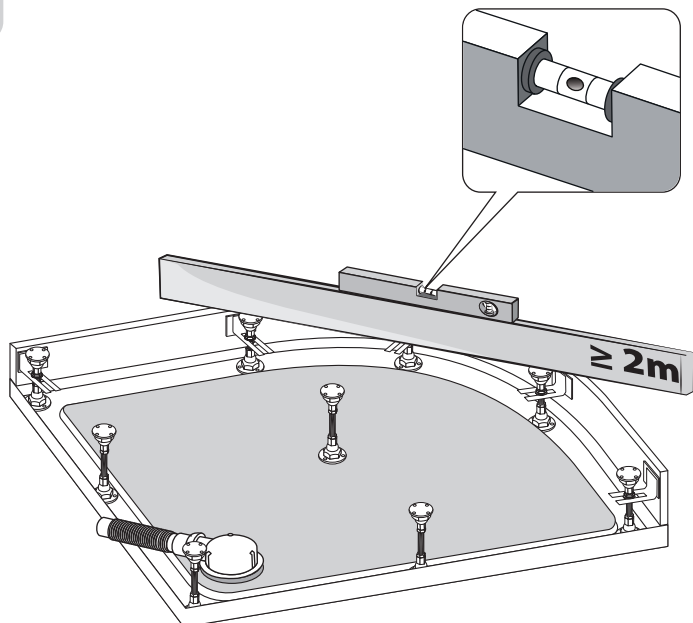
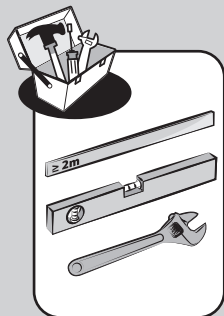


b.6





b.7

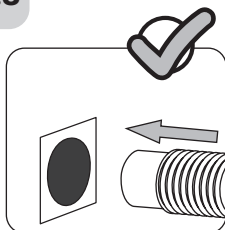


RU | BY: Выверните ножки в уровень с экраном и затяните все гайки M12.

KZ: Аяқшаларды экранмен деңгейлеп тегістеңіз және барлық сомындарды M12 қатты бұрап тастаңыз.

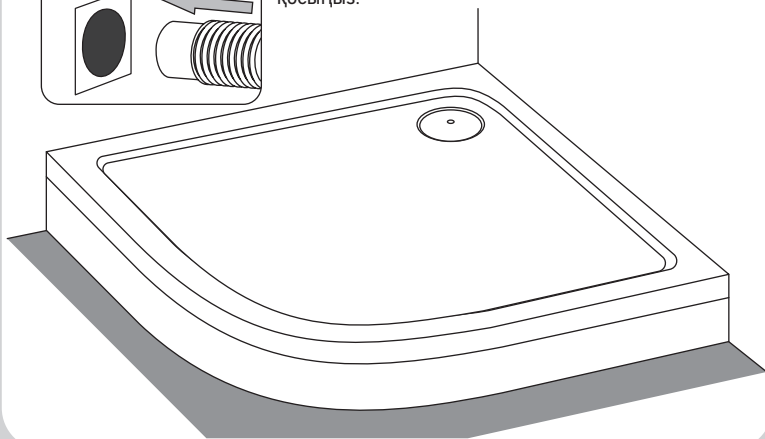


b.8

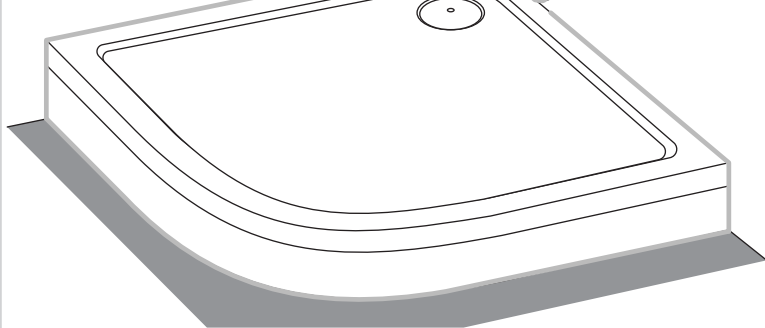
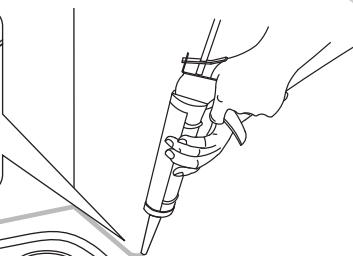
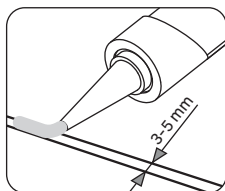


RU | BY: Установите поддон на место и подсоедините к канализации.

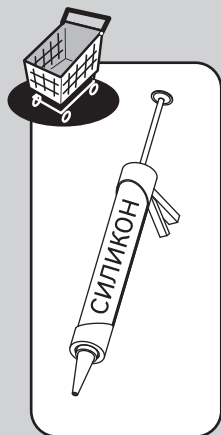
KZ: Түпқойманы орнына орнатыңыз және кәрізге қосыңыз.

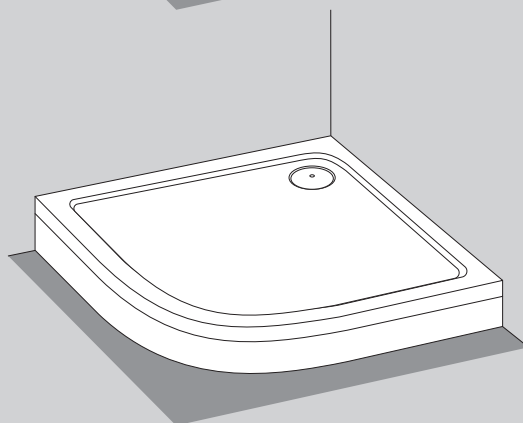
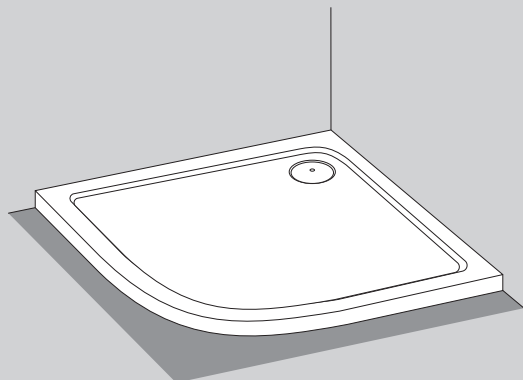


b.9



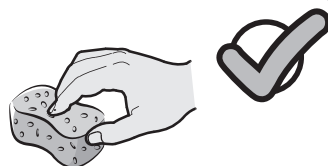
24 ч





RU | BY: Средство для акриловых изделий или мыльный раствор.

KZ: Акрилді бұйымдарға арналған құрал немесе сабынды ерітіндісі.



RU | BY: Щелочное, кислотное, спиртовое средство, растворители, ацетон.

KZ: Сілтілі, қышқылдық, спирттік құрал, еріткіштер, ацетон.



RU | BY: Абразивное средство.

KZ: Абразивті құрал.



Условия гарантийного обслуживания.

Гарантийный срок - 5 лет

Срок службы - 7 лет

1. В гарантийном обслуживании будет отказано в случаях:

- а) ремонта и/или установки изделия, произведенных лицами или организациями, не имеющих соответствующей квалификации;
- б) нарушения последовательности установки, неправильной установки и эксплуатации изделия не по прямому назначению или нарушений требований безопасности, небрежного ухода;
- в) естественного износа поддона его узлов и деталей, элементов например: потертости и появившееся со временем пожелтения, не влияющие на работу изделия и образовавшиеся из-за небрежного пользования, из-за грязной воды, от воздействия на поддон механическими жесткими материалами и т. п.;
- г) обнаружения следов воздействия химических и абразивных веществ при неправильном уходе;
- д) внесения конструктивных изменений в изделие, а также установки деталей, не предусмотренных технической документацией (руководством по монтажу и эксплуатации);
- е) несоблюдения норм и стандартов, установленных для использования водопроводных, канализационных сетей, в том числе скачки давления в водопроводной сети;
- ж) наличие повреждений, возникших вследствие несоблюдения правил транспортировки и хранения изделия.

2. Настоящая гарантия действительна при предоставлении товарного чека, подтверждающего дату продажи изделия.

3. Настоящая гарантия действительна только для изделий, используемых для личных бытовых нужд, и не распространяется на изделия, которые используются для коммерческих, промышленных или профессиональных нужд. Изделия, купленные со скидкой в связи с заведомо известными его недостатками (механические повреждения, некомплект и другие причины уценки), не подлежат гарантийному обслуживанию или возврату.

4. Гарантийное обслуживание не может быть осуществлено в отношении изделия, доступ к которому или возможность демонтажа отсутствуют или ограничены, если изделие или швы между стеной и изделием замурованы кирпичной кладкой, плиткой, бордюром, цементом или прочим строительным материалом, препятствующим ее демонтажу.

Кепілдікті қызмет көрсету шарттары.

Кепілдік мерзімі - 5 жыл

Қызмет мерзімі - 7 жыл

1. Келесі жағдайларда кепілдікті қызмет көрсетуден бас тартылады:

- а) бұйымның жөнделуін және/немесе орнатылуын тиісті біліктіліктері жоқ тұлғалар немесе ұйымдар жүргізгенде;
- б) орнатылу реттілігі бұзылғанда, бұйым қате орнатылғанда және тікелей мақсатынан тыс пайдаланылғанда немесе қауіпсіздік талаптары бұзғанда, немқұрайлы күтім көрсетілгенде;
- в) түпқойма, оның тораптары мен бөлшектері, элементтері тозғанда, мысалы: бұйымның жұмысына әсер етпейтін және салғырт пайдаланудан, лас судан, түпқоймаға механикалық қатты материалдардың әсерінен пайда болған ескірулер мен уақыт өте пайда болған сарғыштанулар және т. с. с.;
- г) дұрыс күтім жасамағанда химиялық және қажақ заттардың әсер ету іздері анықталғанда;
- д) бұйымға құрылымдық өзгерістер енгізу, сондай-ақ техникалық құжаттамада (монтаждау және пайдалану жөніндегі нұсқаулықта) қарастырылмаған бөлшектерді енгізгенде;
- е) суқұбыр, кәріз желілерін, соның ішінде суқұбыр желісіндегі қысымның секіруін, пайдалану үшін орнатылған нормалар мен стандарттар сақталмағанда;
- ж) бұйымды тасымалдау және сақтау ережелерін сақтамаудан пайда болған бүлінулер бар болғанда.

2. Осы кепілдік бұйымның сатып алынған күнін растайтын тауарлық чекті ұсынған кезде жарамды.

3. Осы кепілдік тек қана жеке тұрмыстық қажеттіліктер үшін пайдаланылған бұйымдарға жарамды және коммерциялық, өнеркәсіптік немесе кәсіпқой қажеттіліктер үшін пайдаланылатын бұйымдарға қолданылмайды. Көрінеу белгілі кемшіліктеріне (механикалық ақаулар, жетіспеушілік және арзандатудың басқа да себептері) байланысты жеңілдікпен сатып алынған бұйымдарға кепілдікті қызмет көрсетілмейді немесе олар қайтарылмайды.

4. Кепілдікті қызмет көрсету, егер бұйым немесе қабырға мен бұйым арасындағы жіктер кірпіш қалаумен, плиткамен, жиектаспен, цементпен немесе бөлшектенуіне кедергі жасайтын басқа құрылыс материалымен бекітіп тасталынған болса, қолжетімділігі немесе бөлшектеу мүмкіндігі жоқ бұйымға қатысты қолданылмайды немесе шектелген.

RU BY ГАРАНТИЙНЫЙ ТАЛОН

Гарантийный талон дает право на бесплатное устранение дефектов изделия в течение гарантийного срока.

Фирма продавец _____

Наименование изделия _____

Дата продажи _____

М.П.

подпись продавца

С условиями установки и эксплуатации ознакомлен. Претензий по товарному виду не имею.

Подпись покупателя _____

Дата установки _____

Кем установлено изделие _____

Заявление-рекламацию по дефектам изделия следует направлять по адресу места покупки.

Изготовитель: ООО «БАСС». 249010, Россия, Калужская обл., г. Боровск, ул. Берникова, дом 83.

KZ КЕПІЛДІК ТАЛОНЫ

Кепілдік талоны бұйым ақауларын кепілдікті мерзім ішінде тегін жою құқығын береді.

Сатушы фирма _____

Бұйым атауы _____

Сатылған күні _____

М.О.

Сатушы-фирманың мекенжайы

Орнату және пайдалану шарттарымен таныстым. Тауар түрі бойынша наразылығым жоқ.

Сатып алушының қолы _____

Орнату күні _____

Бұйымды орнатқан _____

Бұйымның ақаулары бойынша наразылық өтінішті сатып алынған мекенжай бойынша жолдау қажет.

Өндіруші: «БАСС» ЖШҚ, 249010, Ресей, Калуга обл., Боровск қ., Берников к-сі, 83-үй.

RU | BY: Гарантийный срок: 5 лет.

Срок службы: 7 лет.

Товар не подлежит обязательной сертификации и декларированию соответствия.

KZ: Кепілдік мерзімі: 5 жыл.

Қызмет мерзімі: 7 жыл.

Тауар сәйкестігін міндетті растауға жатпайды.



RU BY Сделано в России

Изготовитель: ООО «БАСС». 249010, Россия, Калужская обл., г. Боровск, ул. Берникова, дом 83.

Изготовлено по заказу: ООО «Леруа Мерлен Восток». 141031, Россия, Московская обл., г. Мытищи, Осташковское шоссе, д. 1.

Организация, уполномоченная на принятие претензии по качеству товара на территории России: ООО «БАСС». 249010, Россия, Калужская обл., г. Боровск, ул. Берникова, дом 83.

Поставщик / импортер / организация, принимающая претензии по качеству товара в Республике Беларусь: ООО «Леруа Мерлен Бел». 220020, Республика Беларусь, г. Минск, пр-т Победителей, д. 100, каб. 503.

Дата изготовления и номер партии: см. на упаковке.

KZ Ресейде жасалған

Өндіруші: «БАСС» ЖШҚ, 249010, Ресей, Калуга обл., Боровск қ., Берников к-сі, 83-үй.

«Леруа Мерлен Восток» ЖШҚ тапсырысы бойынша жасалған: 141031, Ресей, Мәскеу обл., Мытищи қ-сы, Осташковское тас жолы, 1 үй.

Қазақстан Республикасында өнім сапасы бойынша наразылықтарды қабылдайтын ұйым: «Леруа Мерлен Қазақстан» ЖШС. 050000, Қазақстан Республикасы, Алматы қ., Қонаев көшесі, 77 үй, «ParkView» БО, 6-қабат, 07-кеңсе.

Организация, принимающая претензии по качеству продукции в Республике Казахстан: ТОО «Леруа Мерлен Казахстан». 050000, Республика Казахстан, г. Алматы, ул. Қунаева, д. 77, БЦ «Park View», 6 этаж, офис № 07.

Дайындалған күні және партия нөмірі: қораптағы қараңыз.