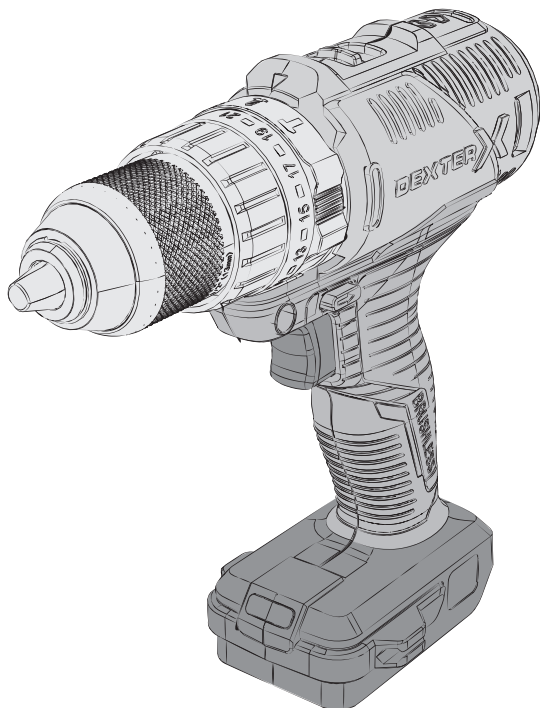


# DEXTER



Cordless brushless impact drill  
20VID3-60BLA.1



- FR Perceuse à percussion brushless sans fil
- ES Taladro percutor sin escobillas y sin cable
- PT Berbequim de impacto sem escovas e sem fio
- IT Trapano a percussione brushless cordless
- EL Κροοστικό δράπανο μπαταρίας χωρίς ψήκτρες
- PL Akumulatorowa bezszczotkowa wiertarka udarowa
- RU Аккумуляторная ударная дрель бесщеточная
- KZ Аккумуляторлық соққылы бұрғы шөткесіз
- UA Акумуляторний безщітковий ударний дріль
- RO Mașină de găurit cu percuzie fără fir, cu motor fără perii
- EN Cordless brushless impact drill



EAN CODE : 3276000698012

FR Mentions Légales  
& Consignes de Sécurité

ES Instrucciones Legales  
y de Seguridad

PT Avisos Legais e  
Instruções de Segurança

KZ Қауіпсіздік техникасы  
бойынша нұсқаулық.  
Құқықтық нормалар

EL Νοσηκό σημείωμα  
και οδηγίες ασφαλείας

PL Uwagi Prawne i  
Instrukcja Bezpieczeństwa

RU Руководство По Технике  
Безопасности и  
Правовым нормам

EN Legal & Safety  
Instructions

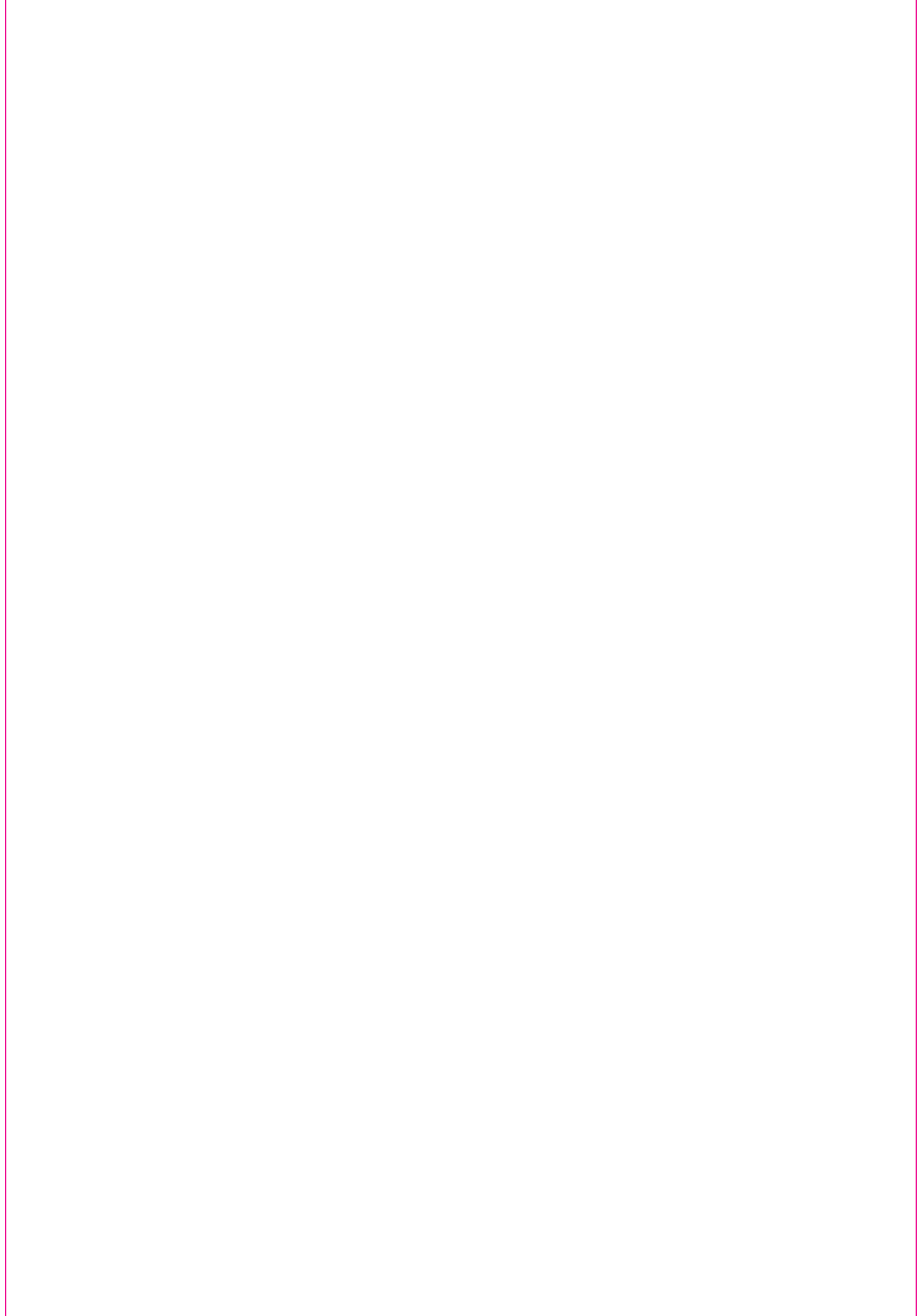
UA Керівництво з Техніки  
Безпеки і Правовим нормам

RO Manual privind siguranța  
și aspectele juridice

IT Istruzioni Legali e  
di Sicurezza

Traduction de la version originale du mode d'emploi / Traducción de las Instrucciones originales / Tradução das Instruções Originais / Traduzione delle istruzioni originali / Μετάφραση του πρωτότυπου οδηγίου / Тлумачення інструкції оригіналу / Перевод оригинала инструкции / Түпнұсқа тәлімдемесінің аудармасы / Переклад оригінальної інструкції / Traducerea instructiunilor originale / Original Instructions

2022/01-V01



Lisez cette notice d'utilisation attentivement et respectez toutes ses instructions. Utilisez cette notice d'utilisation pour vous familiariser avec le produit, son utilisation correcte et les consignes de sécurité. Conservez cette notice d'utilisation dans un endroit sûr pour les utilisations ultérieures.

## SYMBOLES



Lire attentivement la notice d'utilisation



Cet outil est conforme aux directives européennes applicables et une évaluation de la conformité à ces directives a été effectuée.



Marquage de conformité eurasienne



Ce produit est recyclable. S'il n'est plus utilisable, veuillez le déposer dans un centre de recyclage de déchets.



Symbole indiquant que le produit est conforme aux réglementations techniques applicables en Ukraine.



Universel : compatible seulement avec Sterwins UP20, Lexman UP20 et Dexter UP20



Portez des lunettes de sécurité



Portez une protection auditive



Portez un masque antipoussières



Ce symbole de danger avertit l'utilisateur d'un risque de blessures corporelles ou d'endommagement de l'appareil ou d'autres biens.

## TABLE DES MATIÈRES

1. USAGE CONFORME DE LA PERCEUSE À PERCUSSION DEXTER
2. CONSIGNES DE SÉCURITÉ GÉNÉRALES POUR LES OUTILS ÉLECTRIQUES
3. AVERTISSEMENTS DE SÉCURITÉ POUR LES PERCEUSES
4. DESCRIPTIONS
5. DONNÉES TECHNIQUES
6. FONCTIONNEMENT
7. ENTRETIEN
8. GUIDE DE DÉPANNAGE
9. PROTECTION DE L'ENVIRONNEMENT
10. GARANTIE
11. VUE ÉCLATÉE ET LISTE DES PIÈCES
12. DÉCLARATION DE CONFORMITÉ CE



## 1. USAGE CONFORME DE LA PERCEUSE À PERCUSSION DEXTER

Merci d'avoir acheté ce produit. Lisez le présent mode d'emploi dans son intégralité et conservez-le pour pouvoir vous y référer ultérieurement.

Cette machine est conçue pour percer dans le bois, le métal et le béton.

Cet outil électrique ne doit être utilisé pour aucun usage autre que ceux décrits dans ce manuel.

Une fois le déballage terminé, vérifiez que le produit est complet et qu'il dispose de tous ses accessoires (le cas échéant).

Si le produit est endommagé ou présente un défaut, ne l'utilisez pas et retournez-le à votre revendeur.

Si vous donnez le produit à une tierce personne, veuillez également lui donner le présent mode d'emploi. Veuillez noter que notre équipement n'a pas été conçu pour une utilisation dans des applications commerciales, marchandes ou industrielles. Notre garantie sera annulée si l'appareil est utilisé à des fins commerciales, industrielles ou marchandes, ou à des finalités équivalentes.

## 2. AVERTISSEMENTS DE SÉCURITÉ GÉNÉRAUX POUR L'OUTIL ÉLECTRIQUE

**AVERTISSEMENT** Lire tous les avertissements de sécurité, les instructions, les illustrations et les spécifications fournis avec cet outil électrique.

Ne pas suivre les instructions énumérées ci-dessous peut provoquer un choc électrique, un incendie et/ou une blessure sérieuse.

**Conserver tous les avertissements et toutes les instructions pour pouvoir s'y reporter ultérieurement.**

Le terme "outil électrique" dans les avertissements fait référence à votre outil électrique alimenté par le secteur (avec cordon d'alimentation) ou votre outil électrique fonctionnant sur batterie (sans cordon d'alimentation).

### 1) SÉCURITÉ DE LA ZONE DE TRAVAIL

- a) **Conserver la zone de travail propre et bien éclairée.** Les zones en désordre ou sombres sont propices aux accidents.
- b) **Ne pas faire fonctionner les outils électriques en atmosphère explosive, par exemple en présence de liquides inflammables, de gaz ou de poussières.** Les outils électriques produisent des étincelles qui peuvent enflammer les poussières ou les fumées.
- c) **Maintenir les enfants et les personnes présentes à l'écart pendant l'utilisation de l'outil électrique.** Les distractions peuvent vous faire perdre le contrôle de l'outil.

### 2) SÉCURITÉ ÉLECTRIQUE

- a) **Il faut que les fiches de l'outil électrique soient adaptées au socle. Ne jamais modifier la fiche de quelque façon que ce soit. Ne pas utiliser d'adaptateurs avec des outils électriques à branchement de terre.** Des fiches non modifiées et des socles adaptés réduisent le risque de choc électrique.
- b) **Éviter tout contact du corps avec des surfaces reliées à la terre telles que les tuyaux, les radiateurs, les cuisinières et les réfrigérateurs.** Il existe un risque accru de choc électrique si votre corps est relié à la terre.
- c) **Ne pas exposer les outils électriques à la pluie ou à des conditions humides.** La pénétration d'eau à l'intérieur d'un outil électrique augmente le risque de choc électrique.
- d) **Ne pas maltraiter le cordon. Ne jamais utiliser le cordon pour porter, tirer ou débrancher l'outil électrique. Maintenir le cordon à l'écart de la chaleur, du lubrifiant, des arêtes vives ou des parties en mouvement.** Des cordons endommagés ou emmêlés augmentent le risque de choc électrique.
- e) **Lorsqu'on utilise un outil électrique à l'extérieur, utiliser un prolongateur adapté à l'utilisation extérieure.** L'utilisation d'un cordon adapté à l'utilisation extérieure réduit le risque de choc électrique.
- f) **Si l'usage d'un outil électrique dans un emplacement humide est inévitable, utiliser une alimentation protégée par un dispositif à courant différentiel résiduel (RCD).** L'usage d'un RCD réduit le risque de choc électrique.

## 2. AVERTISSEMENTS DE SÉCURITÉ GÉNÉRAUX POUR L'OUTIL ÉLECTRIQUE

### 3) SÉCURITÉ DES PERSONNES

- a) **Rester vigilant, regarder ce que vous êtes en train de faire et faire preuve de bon sens dans votre utilisation de l'outil électrique. Ne pas utiliser un outil électrique lorsque vous êtes fatigué ou sous l'emprise de drogues, de l'alcool ou de médicaments.** Un moment d'inattention en cours d'utilisation d'un outil électrique peut entraîner des blessures graves.
- b) **Utiliser un équipement de protection individuelle. Toujours porter une protection pour les yeux.** Les équipements de protection individuelle tels que les masques contre les poussières, les chaussures de sécurité antidérapantes, les casques ou les protections auditives utilisés pour les conditions appropriées réduisent les blessures.
- c) **Éviter tout démarrage intempestif. S'assurer que l'interrupteur est en position arrêt avant de brancher l'outil au secteur et/ou au bloc de batteries, de le ramasser ou de le porter.** Porter les outils électriques en ayant le doigt sur l'interrupteur ou brancher des outils électriques dont l'interrupteur est en position marche est source d'accidents.
- d) **Retirer toute clé de réglage avant de mettre l'outil électrique en marche.** Une clé laissée fixée sur une partie tournante de l'outil électrique peut donner lieu à des blessures.
- e) **Ne pas se précipiter. Garder une position et un équilibre adaptés à tout moment.** Cela permet un meilleur contrôle de l'outil électrique dans des situations inattendues.
- f) **S'habiller de manière adaptée. Ne pas porter de vêtements amples ou de bijoux. Garder les cheveux et les vêtements à distance des parties en mouvement.** Des vêtements amples, des bijoux ou les cheveux longs peuvent être pris dans des parties en mouvement.
- g) **Si des dispositifs sont fournis pour le raccordement d'équipements pour l'extraction et la récupération des poussières, s'assurer qu'ils sont connectés et correctement utilisés.** Utiliser des collecteurs de poussière peut réduire les risques dus aux poussières.
- h) **Rester vigilant et ne pas négliger les principes de sécurité de l'outil sous prétexte que vous avez l'habitude de l'utiliser.** Une fraction de seconde d'inattention peut provoquer une blessure grave.

### 4) UTILISATION ET ENTRETIEN DE L'OUTIL ÉLECTRIQUE

- a) **Ne pas forcer l'outil électrique. Utiliser l'outil électrique adapté à votre application.** L'outil électrique adapté réalise mieux le travail et de manière plus sûre au régime pour lequel il a été construit.
- b) **Ne pas utiliser l'outil électrique si l'interrupteur ne permet pas de passer de l'état de marche à arrêt et inversement.** Tout outil électrique qui ne peut pas être commandé par l'interrupteur est dangereux et il faut le réparer.
- c) **Débrancher la fiche de la source d'alimentation et/ou enlever le bloc de batteries, avant tout réglage, changement d'accessoires ou avant de ranger l'outil électrique.**

## 2. AVERTISSEMENTS DE SÉCURITÉ GÉNÉRAUX POUR L'OUTIL ÉLECTRIQUE

De telles mesures de sécurité préventives réduisent le risque de démarrage accidentel de l'outil électrique.

- d) Conserver les outils électriques à l'arrêt hors de la portée des enfants et ne pas permettre à des personnes ne connaissant pas l'outil électrique ou les présentes instructions de le faire fonctionner.** Les outils électriques sont dangereux entre les mains d'utilisateurs novices.
- e) Observer la maintenance des outils électriques et des accessoires. Vérifier qu'il n'y a pas de mauvais alignement ou de blocage des parties mobiles, des pièces cassées ou toute autre condition pouvant affecter le fonctionnement de l'outil électrique. En cas de dommages, faire réparer l'outil électrique avant de l'utiliser.** De nombreux accidents sont dus à des outils électriques mal entretenus.
- f) Garder affûtés et propres les outils permettant de couper.** Des outils destinés à couper correctement entretenus avec des pièces coupantes tranchantes sont moins susceptibles de bloquer et sont plus faciles à contrôler.
- g) Utiliser l'outil électrique, les accessoires et les lames etc., conformément à ces instructions, en tenant compte des conditions de travail et du travail à réaliser.** L'utilisation de l'outil électrique pour des opérations différentes de celles prévues peut donner lieu à des situations dangereuses.
- h) Il faut que les poignées et les surfaces de préhension restent sèches, propres et dépourvues d'huiles et de graisses.** Des poignées et des surfaces de préhension glissantes rendent impossibles la manipulation et le contrôle en toute sécurité de l'outil dans les situations inattendues.

### 5) UTILISATION DES OUTILS FONCTIONNANT SUR BATTERIES ET PRÉCAUTIONS D'EMPLOI

- a) Ne recharger qu'avec le chargeur spécifié par le fabricant.** Un chargeur qui est adapté à un type de bloc de batteries peut créer un risque de feu lorsqu'il est utilisé avec un autre type de bloc de batteries.
- b) N'utiliser les outils électriques qu'avec des blocs de batteries spécifiquement désignés.** L'utilisation de tout autre bloc de batteries peut créer un risque de blessure et de feu.
- c) Lorsqu'un bloc de batteries n'est pas utilisé, le maintenir à l'écart de tout autre objet métallique, par exemple trombones, pièces de monnaie, clés, clous, vis ou autres objets de petite taille qui peuvent donner lieu à une connexion d'une borne à une autre.** Le court-circuitage des bornes d'une batterie entre elles peut causer des brûlures ou un feu.
- d) Dans de mauvaises conditions, du liquide peut être éjecté de la batterie; éviter tout contact. En cas de contact accidentel, nettoyer à l'eau. Si le liquide entre en contact avec les yeux, rechercher en plus une aide médicale.** Le liquide éjecté des batteries peut causer des irritations ou des brûlures.

## 2. AVERTISSEMENTS DE SÉCURITÉ GÉNÉRAUX POUR L'OUTIL ÉLECTRIQUE

- e) **Ne pas utiliser un bloc de batteries ou un outil fonctionnant sur batteries qui a été endommagé ou modifié.** Les batteries endommagées ou modifiées peuvent avoir un comportement imprévisible provoquant un feu, une explosion ou un risque de blessure.
- f) **Ne pas exposer un bloc de batteries ou un outil fonctionnant sur batteries au feu ou à une température excessive.** Une exposition au feu ou à une température supérieure à 130 °C peut provoquer une explosion. NOTE La température „130 °C“ peut être remplacée par la température „265 °F“.
- g) **Suivre toutes les instructions de charge et ne pas charger le bloc de batteries ou l'outil fonctionnant sur batteries hors de la plage de températures spécifiée dans les instructions.** Un chargement incorrect ou à des températures hors de la plage spécifiée de températures peut endommager la batterie et augmenter le risque de feu.

### 6) ENTRETIEN

- a) **Faire entretenir l'outil électrique par un réparateur qualifié utilisant uniquement des pièces de rechange identiques.** Cela assure le maintien de la sécurité de l'outil électrique.
- b) **Ne jamais effectuer d'opération d'entretien sur des blocs de batteries endommagés.** Il convient que l'entretien des blocs de batteries ne soit effectué que par le fabricant ou les fournisseurs de service autorisés.

### 3. AVERTISSEMENTS DE SÉCURITÉ POUR LES PERCEUSES

#### 1) Instructions de sécurité pour toutes les opérations

##### a) Porter des protecteurs d'oreille lors de l'utilisation de la perceuse à percussion.

L'exposition au bruit peut provoquer une perte d'audition.

##### b) Utiliser la ou les poignées auxiliaires. La perte de contrôle peut provoquer des blessures.

**c) Sécuriser (caler) correctement l'outil avant de l'utiliser.** Cet outil produit un couple de sortie élevé et s'il n'est pas correctement sécurisé (calé) pendant son utilisation, une perte de contrôle peut se produire et provoquer des blessures.

##### d) Tenir l'outil électrique par les surfaces de préhension isolées, au cours des opérations pendant lesquelles l'accessoire de coupe peut être en contact avec un câblage caché.

Un accessoire de coupe en contact avec un fil "sous tension" peut "mettre sous tension" les parties métalliques exposées de l'outil électrique et provoquer un choc électrique chez l'opérateur.

#### 2) Instructions de sécurité pour l'utilisation de forets longs.

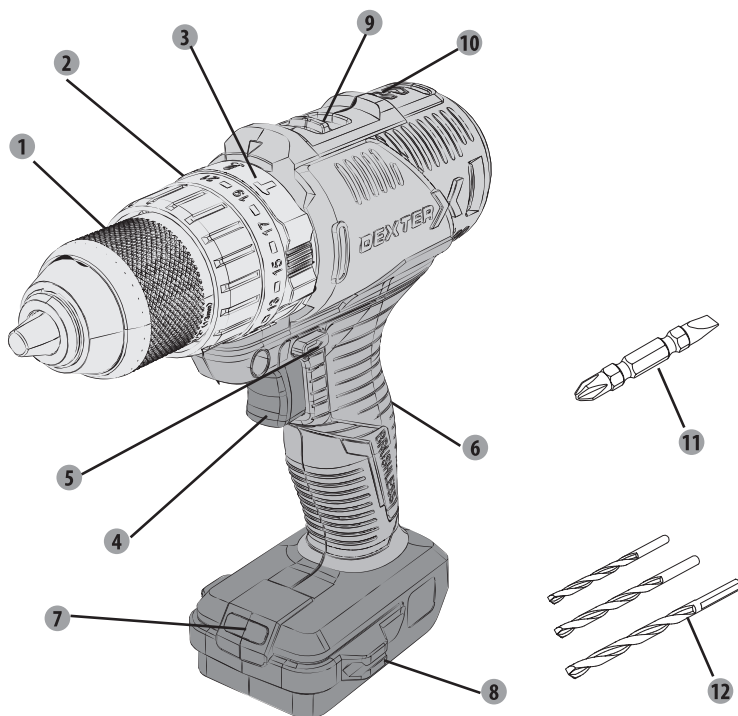
**a) Ne jamais utiliser à une vitesse supérieure à la vitesse assignée maximale du foret.** À des vitesses supérieures, le foret est susceptible de se plier s'il peut tourner librement sans être en contact avec la pièce à usiner, ce qui provoque des blessures.

**b) Toujours commencer à percer à faible vitesse et en mettant l'embout du foret en contact avec la pièce à usiner.** À des vitesses supérieures, le foret est susceptible de se plier s'il peut tourner librement sans être en contact avec la pièce à usiner, ce qui provoque des blessures.

**c) Appliquer une pression uniquement sur le foret et ne pas appliquer de pression excessive.** Les forets peuvent se plier, ce qui peut provoquer leur casse ou une perte de contrôle, et donc des blessures.

Avertissement : Des poussières toxiques et nocives peuvent être produites lorsque vous utilisez l'outil sur des matériaux dangereux. Ces poussières peuvent mettre en danger la santé de l'opérateur et des autres personnes présentes. Portez toujours un masque anti-poussière au cours du travail, gardez les autres personnes à distance de la zone de travail et utilisez impérativement un système de collecte des poussières (non fourni).

## 4. DESCRIPTIONS



- ❶ Mandrin
- ❷ Bague de réglage du couple
- ❸ Bague de sélection de fonction
- ❹ Interrupteur marche/arrêt
- ❺ Sélecteur de sens de rotation
- ❻ Poignée
- ❼ Lampe À LED
- ❽ Porte-embout
- ❾ Sélecteur de vitesse
- ❿ Indicateur de sens de rotation
- ⓫ 1 embout double 45 mm
- ⓬ 3 mèches

## 5. DONNÉES TECHNIQUES

Modèle	20VID3-60BLA.1	
Type de moteur	brushless	
Tension nominale	18V c.c. (Max. 20 V c.c.)	
Régime à vide	0-500/0-2000 /min	
Cadence de frappe	26000 bpm	
Couple de blocage statique	24 Nm	
Couple de crête dynamique	60 Nm	
Réglage du couple	21	
Sélecteur de fonction	Mode perçage, perçage à percussion et visseuse	
Capacité de perçage		
Dans le bois tendre :	max. 45 mm	
Dans le bois dur :	max. 25 mm	
Dans le métal :	max. 13 mm	
Mandrin	Ø13mm max	
COMPATIBILITÉS AVEC LES BATTERIES	2.5Ah: 20VBA2-25.1/20VBA2-25.1XXX 5.0Ah: 20VBA2-50.1/20VBA2-50.1XXX	
COMPATIBILITÉS AVEC LES CHARGEURS	20VCH1-3A.1/20VCH1-3A.1XXX 20VCH2-6A.1/20VCH2-6A.1XXX	
Déclaration des valeurs d'émissions sonores conformément à la norme EN 62841 (incertitude estimée : 5 dB(A))		
- Niveau de pression acoustique		86,6 dB(A)
- Niveau de puissance acoustique		97,6 dB(A)
Déclaration de l'émission de vibrations conforme à la norme EN 62841 (incertitude estimée : 1,5 m/s <sup>2</sup> )	Sous pression, perçage dans l'acier	2,677 m/s <sup>2</sup>
	Sous pression, perçage dans le béton	11,729 m/s <sup>2</sup>



## 5. DONNÉES TECHNIQUES



**Porter une protection auditive pendant l'utilisation de l'outil électrique.**

### **Avertissement !**

l'émission de vibration et l'émission sonore pendant l'utilisation de l'outil électrique peuvent être différentes des valeurs déclarées selon les façons d'utiliser l'outil, en particulier le type de pièce à usiner

Il faut identifier des mesures de sécurité pour protéger l'opérateur en vous basant sur une estimation de l'exposition dans les conditions réel les d'utilisation  
(en prenant en compte toutes les phases du cycle d'utilisation, par exemple les moments où l'appareil est éteint, ceux où il fonctionne à vide et ceux où il est en charge).

### **Remarque :**

Les valeurs totales de vibration déclarées et les valeurs d'émission sonore déclarées ont été mesurées conformément à une méthode d'essai standard et peuvent être utilisées pour comparer un outil avec un autre.

La valeur totale de vibration déclarée et la valeur d'émission sonore déclarée peuvent également être utilisées dans une évaluation préliminaire de l'exposition.

-Protégez-vous contre les risques engendrés par les vibrations.

Suggestions : 1) Portez des gants pendant le travail.

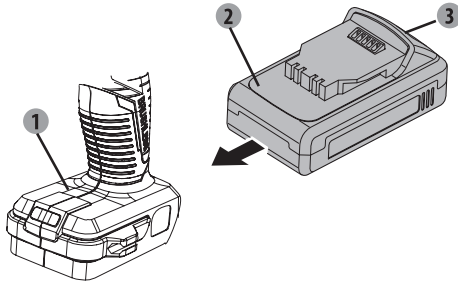
2) Limitez la durée d'utilisation et réduisez la durée de déclenchement de l'interrupteur

## 6. FONCTIONNEMENT

**Remarque : Pour pouvoir utiliser l'appareil, vous devez vous procurer la batterie compatible.**

Insérez la batterie dans le bas de la poignée jusqu'à entendre un déclic.

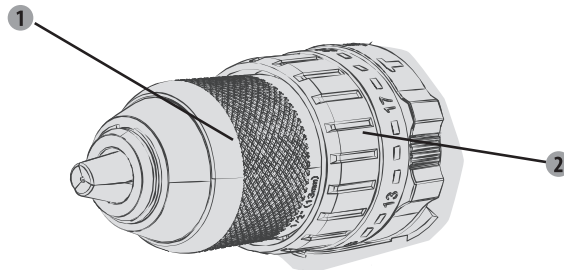
Retirez la batterie en appuyant sur le bouton de déverrouillage de la batterie et en la tirant vers l'extérieur.



1. Perceuse à Percussion
2. Batterie (non fournie)
3. Bouton de déverrouillage

### Insérer les embouts de perçage ou de vissage

- Tout en tenant la partie arrière du mandrin, faites tourner sa partie avant (dans le sens de déverrouillage)
- Insérez une mèche ou un embout dans le mandrin.
- Serrez le mandrin à la main (tout en tenant sa partie arrière, faites tourner sa partie avant (dans le sens de verrouillage)), puis vérifiez que l'embout de perçage ou de vissage est solidement maintenu dans le mandrin.
- Sélectionnez l'embout de vissage approprié pour éviter d'endommager la vis quand vous utilisez la fonction tournevis.



- 1 Mandrin
- 2 Bague de réglage du couple


## 6. FONCTIONNEMENT


### Interrupteur marche/arrêt

- Appuyez sur l'interrupteur marche/arrêt pour mettre l'outil en marche.
- Pour éteindre l'outil, relâchez l'interrupteur marche/arrêt.

### Sélecteur de sens de rotation

 /  indiqué sur le sélecteur de sens de rotation

Positionnez le sélecteur du sens de rotation sur  .

Positionnez le sélecteur du sens de rotation sur  .

- Modifiez le sens de rotation uniquement quand l'outil est éteint !

**ATTENTION !** Mettez le sélecteur de sens de rotation sur la position centrale de verrouillage pour l'installation, le changement de couple ou lorsque l'outil tourne à vide.

**ATTENTION !** Faire fonctionner l'outil à vitesse réduite pendant un long moment augmente le risque de surchauffe du moteur. Pour éviter une surchauffe, laissez régulièrement le moteur refroidir (arrêtez d'utiliser la machine pendant 15 minutes).

**ATTENTION : Veillez à ce que la pièce à travailler soit correctement soutenue et fixée. N'utilisez pas votre main pour tenir ou bloquer la pièce à travailler, car cela peut provoquer des blessures.**

### Vitesse variable

Vous pouvez changer la vitesse grâce au sélecteur de vitesse situé sur le dessus de la machine. The Les chiffres 1 et 2 signifient deux vitesses différentes.

### Lampe de travail à LED

Cet outil est pourvu d'une lampe à LED qui éclaire la zone de travail et vous permet de mieux voir quand vous travaillez dans un endroit insuffisamment éclairé.

La lampe à LED s'allume automatiquement quand vous appuyez sur l'interrupteur marche/arrêt.

### Réglage du couple

Le réglage du couple vous permet d'adapter la puissance de rotation lors de l'utilisation d'un embout de vissage. Cela permet d'éviter de détériorer la pièce travaillée

Trois modes de fonctions :

- Pour le vissage, tournez la bague de changement de mode sur la position indiquée par le symbole de la vis.
- Pour le perçage, tournez la bague de changement de mode sur la position indiquée par le symbole du foret.
- Pour le mode percussion, tournez la bague de changement de mode sur la position indiquée par le symbole du marteau.

Conseil : Commencez toujours avec le réglage du couple le plus bas, puis augmentez-le si nécessaire.

## 7. ENTRETIEN

### Zone d'application

Cette perceuse à percussion est conçue pour être utilisée et rechargée dans des régions de climat tempéré, dont la température est typiquement située entre 0°C et +50°C, dans des conditions d'humidité relative n'excédant pas 80 %, et sans exposition directe aux précipitations et à un air excessivement chargé en poussières.

### Exigences relatives aux conditions ambiantes

Un outil électrique ne doit pas être utilisé dans une atmosphère explosible, c'est-à-dire en présence de gaz, poussières ou liquides inflammables. Les étincelles émises risqueraient de mettre le feu aux poussières ou vapeurs.

### Conditions de rangement

Durée de vie : 4 ans à condition que les produits soient stockés en intérieur dans l'emballage, dans des conditions d'aération naturelles, à une température ambiante de -20°C à 40°C et dans des conditions d'humidité relative n'excédant pas 80 %.

## 8. GUIDE DE DÉPANNAGE

Problème	Causes possibles	Solutions vraisemblables
La machine s'arrête de fonctionner après avoir tourné lentement.	La batterie est presque épuisée.	Rechargez la batterie avant de continuer.
La mèche ou l'embout de vissage tombe facilement.	La mèche ou l'embout de vissage est mal serré(e) dans le mandrin	Mettez la mèche ou l'embout de vissage au centre des 3 mors du mandrin, resserrez celui-ci puis procédez à un contrôle visuel de la mèche ou de l'embout sans incliner le mandrin.
Bruit anormal provenant du boîtier d'engrenage.	Le sélecteur de vitesse est mal engagé	Ce bouton doit être bien enclenché en position (vers l'avant ou vers l'arrière).

## 9. PROTECTION DE L'ENVIRONNEMENT

### **Attention ! Retirez toujours la batterie avant d'effectuer un travail sur l'outil.**

Pour le nettoyer, utilisez toujours un chiffon sec ou légèrement humide mais jamais mouillé. De nombreux produits nettoyeurs contiennent des substances chimiques pouvant endommager les pièces en plastique de l'outil. Par conséquent, n'utilisez jamais de nettoyeur puissant ou inflammable, par exemple de l'essence, du diluant pour peinture, de la térébenthine, ni aucun produit nettoyeur similaire. Veillez à toujours maintenir les ouïes de ventilation exemptes de dépôts de poussières afin d'éviter toute surchauffe de l'outil.



**ATTENTION !** Ce produit porte un symbole concernant la mise au rebut des déchets électriques et électroniques. Cela signifie que ce produit ne doit pas être jeté avec les ordures ménagères, mais qu'il doit être déposé dans un système de collecte conforme à la directive européenne DEEE. Contactez le distributeur ou votre municipalité pour obtenir des conseils concernant le recyclage. L'appareil sera recyclé ou démantelé afin de réduire son impact sur l'environnement. Les équipements électriques et électroniques peuvent être dangereux pour l'environnement et pour la santé humaine car ils contiennent des substances dangereuses.

### **Conditions de transport**

Le produit peut être transporté dans n'importe quel type de transport fermé, dans l'emballage ou non, à partir du moment où le produit est préservé des dommages mécaniques, des précipitations, de l'exposition à des substances chimiquement actives, et à partir du moment où les mesures de précaution adéquates relatives au transport des marchandises fragiles ont été prises.

## 10. GARANTIE

1. Les produits Dexter sont conçus selon les normes de qualité des produits de bricolage les plus exigeants. Dexter garantit cette machine pendant 36 mois à compter de sa date d'achat. Cette garantie s'applique à tout défaut de fabrication ou de matériau. Aucune autre réclamation n'est recevable, quelle qu'en soit la nature, qu'elle soit directe ou indirecte, qu'elle porte sur des personnes et/ou sur du matériel.

2. Dans l'éventualité d'un problème ou d'un défaut, vous devez toujours en premier lieu consulter votre distributeur Dexter. Dans la plupart

des cas, le distributeur Dexter pourra régler le problème ou réparer la panne.

3. Les réparations et les remplacements de pièces ne prolongent pas la période de garantie initiale.

4. Les problèmes qui découlent de l'usure ou d'un usage non approprié ne sont pas couverts par la garantie. Cela comprend entre autres les interrupteurs, les coupe-circuit de protection et les moteurs, dans le cas d'une usure.

5. **Votre réclamation relative à la garantie ne peut être traitée que si :**

- Vous pouvez fournir une preuve d'achat dûment datée sous la forme d'un reçu.
- Aucune réparation et/ou aucun changement de pièces n'ont été effectués par un tiers.
- L'outil n'a pas été soumis à un usage impropre (surcharge de l'outil ou utilisation d'accessoires non approuvés).
- Aucun dégât n'a été causé par des influences extérieures ou des corps étrangers, tels que du sable ou des pierres.
- Aucun dommage n'a été causé par le non-respect des consignes de sécurité et des instructions d'utilisation.

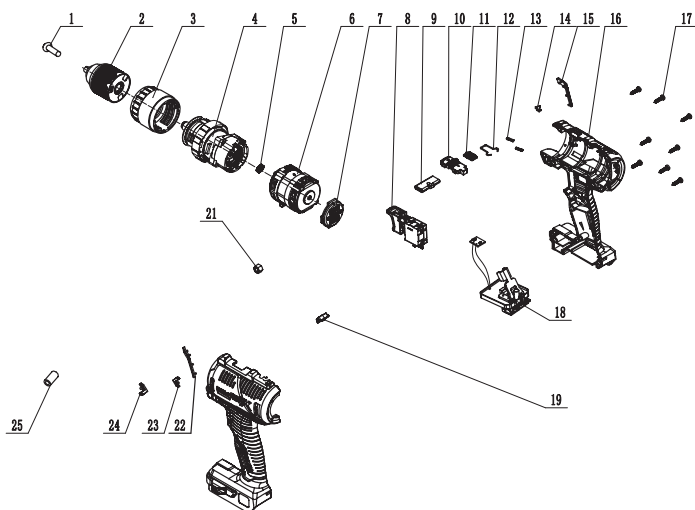
6. Les dispositions de la garantie s'appliquent en conjonction avec nos conditions de vente et de livraison.

7. Les outils défectueux doivent être retournés à DEXTER via votre distributeur DEXTER et seront réceptionnés par DEXTER uniquement

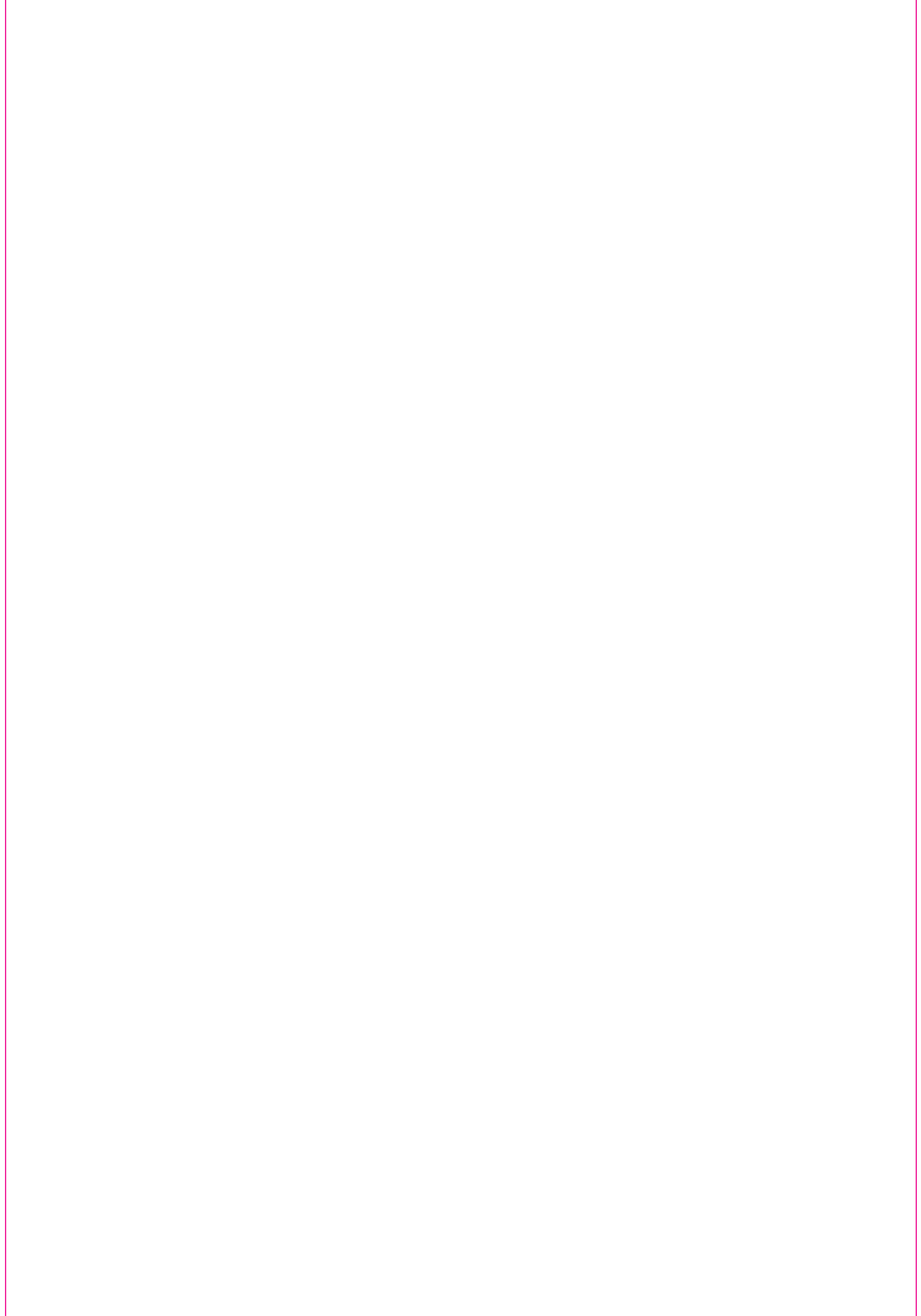
s'ils sont correctement emballés. Si le consommateur renvoie directement à Dexter des produits défectueux, Dexter ne pourra traiter ces produits que si le consommateur paie les frais d'expédition.

8. Les produits livrés mal emballés ne seront pas acceptés par Dexter.

## 11. VUE ÉCLATÉE ET LISTE DES PIÈCES



N°	Description	N°	Description
1	Vis	14	Ressort du bouton de réglage de la vitesse
2	mandrin	15	décoration droite de la poignée
3	Manchon de réglage de couple	16	Carter
4	Ensemble boîtier d'engrenages	17	Vis
5	Engrenages moteur	18	Circuit imprimé
6	moteur	19	Abat-jour transparent
7	Carter arrière	21	Écrou
8	Pièces de l'interrupteur	22	décoration gauche de la poignée
9	Poussoir	23	Flèche de droite
10	Bouton de réglage de vitesse	24	Flèche de gauche
11	Couvercle d'indicateur	25	Anneau aimanté
12	Fil métallique élastique		
13	Ressort du bouton de réglage de la vitesse		





Por favor, léase este manual de instrucciones detenidamente y respete las notas incluidas en el mismo. Utilice estas instrucciones de uso para familiarizarse con el producto, su uso apropiado y las instrucciones de seguridad. Guarde este manual de instrucciones en un lugar seguro para futuras consultas.

## SÍMBOLOS



Léase detenidamente el manual de instrucciones



El producto cumple las directivas europeas aplicables y se ha realizado un método de evaluación de la conformidad con dichas directivas.



Marcaje de conformidad eurasiático



Este producto es reciclable. De no poder continuar usándolo, llévalo a un punto de recogida de productos reciclables



Etiquetado de conformidad de que el producto cumple con los reglamentos técnicos aplicables de Ucrania



Universal: compatible solo con Sterwins UP20, Lexman UP20 y Dexter UP20



Utilice gafas de protección



Utilice protección auditiva.



Utilice mascarilla antipolvo



Este aviso de peligro advierte sobre daños al electrodoméstico u otras propiedades, o que puede causar lesiones físicas.

FR

**ES**

PT

IT

EL

PL

RU

KZ

UA

RO

EN

FR

**ES**

PT

IT

EL

PL

RU

KZ

UA

RO

EN

## ÍNDICE

1. USO PREVISTO DEL TALADRO DE PERCUSIÓN DEXTER
2. ADVERTENCIAS GENERALES SOBRE LAS HERRAMIENTAS ELÉCTRICAS
3. ADVERTENCIAS SOBRE EL TALADRO
4. DESCRIPCIONES
5. DATOS TÉCNICOS
6. FUNCIONAMIENTO
7. MANTENIMIENTO
8. RESOLUCIÓN DE PROBLEMAS
9. PROTEJA EL MEDIOAMBIENTE
10. GARANTÍA
11. DIAGRAMA DE DESPIECE Y LISTA DE PIEZAS
12. DECLARACIÓN DE CONFORMIDAD CE

## 1. USO PREVISTO DEL TALADRO DE PERCUSIÓN DEXTER

Gracias por haber adquirido este producto. Lea este manual de instrucciones y consérvelo para poder consultarlo en un futuro.

La máquina está diseñada para taladrar en madera, metal y hormigón.

Esta herramienta no se debe utilizar para otro propósito que esté fuera del ámbito descrito.

Tras abrir la caja, asegúrese de que el producto venga completo con sus accesorios (de haberlos).

No utilice el producto si está dañado o tiene algún defecto. Devuélvalo a su distribuidor.

Si le da esta herramienta a otra persona, dele también este manual de instrucciones. Tenga presente que este aparato no ha sido diseñado para aplicaciones comerciales, industriales o profesionales. La garantía ofrecida con el producto quedará anulada en caso de utilizarse para propósitos comerciales, profesionales, industriales o fines similares.

## 2. ADVERTENCIAS GENERALES SOBRE HERRAMIENTAS ELÉCTRICAS

**ADVERTENCIA** Lea todas las advertencias, instrucciones, ilustraciones y especificaciones proporcionadas con esta herramienta eléctrica.

El incumplimiento de las instrucciones que se detallan a continuación podría dar lugar a incendios, descargas eléctricas o lesiones físicas de importancia.

**Conserve todas las instrucciones y advertencias para futuras consultas.**

El término «herramienta eléctrica» que aparece en las advertencias hace referencia tanto a herramientas que funcionan conectadas a la red eléctrica (con cable) como a otras que funcionan con baterías (sin cable).

### 1) SEGURIDAD EN EL LUGAR DE TRABAJO

- a) **Mantenga la zona de trabajo limpia y bien iluminada.** Los lugares desordenados o poco iluminados favorecen los accidentes.
- b) **No utilice herramientas eléctricas en ambientes explosivos, por ejemplo, en presencia de líquidos, gases o polvo inflamables.** Las herramientas eléctricas generan chispas que pueden hacer que se enciendan el polvo o los vapores.
- c) **Mantenga a los niños y a las demás personas alejados cuando esté utilizando una herramienta eléctrica.** Las distracciones pueden hacerle perder el control de la herramienta.

### 2) SEGURIDAD ELÉCTRICA

- a) **El enchufe de la herramienta eléctrica debe corresponder con la toma de corriente. Nunca modifique los enchufes en modo alguno. No use ningún tipo de adaptador para enchufe con la herramienta eléctrica conectada a tierra.** Unos enchufes sin modificar y que coincidan perfectamente con sus correspondientes tomas de corriente reducirán los riesgos de electrocución.
- b) **Evite que su cuerpo entre en contacto con superficies conectadas a tierra, como tuberías, radiadores, cocinas y frigoríficos.** Existe un mayor riesgo de sufrir descargas eléctricas si su cuerpo hace de conductor a tierra con dichos elementos o dispositivos.
- c) **No deje las herramientas eléctricas expuestas a la lluvia o la humedad.** La penetración de agua en una herramienta eléctrica aumentará el riesgo de descarga eléctrica.
- d) **No maltrate el cable de alimentación. Nunca utilice el cable para transportar, arrastrar, o desenchufar la herramienta eléctrica. Mantenga el cable apartado de fuentes de calor, aceites, cantos afilados o elementos móviles.** Los cables dañados o enredados aumentan el riesgo de que se produzcan descargas eléctricas.
- e) **Cuando utilice una herramienta eléctrica al aire libre, utilice un cable alargador adecuado para uso en exteriores.** La utilización de un cable adecuado para uso en exteriores reducirá el riesgo de electrocución.

## 2. ADVERTENCIAS GENERALES SOBRE HERRAMIENTAS ELÉCTRICAS

- f) **De no poderse evitar el uso de una herramienta eléctrica en un entorno húmedo, conéctela a un suministro eléctrico con un interruptor diferencial (ID).** El uso de un interruptor diferencial (ID) reducirá el riesgo de descarga eléctrica.

### 3) SEGURIDAD PERSONAL

- a) **Manténgase alerta, preste atención a lo que está haciendo y use el sentido común cuando esté utilizando una herramienta eléctrica. No utilice herramientas eléctricas si está cansado o se encuentra bajo los efectos de estupefacientes, alcohol o fármacos.** Cualquier momento de descuido durante la utilización de herramientas eléctricas podría ocasionar lesiones físicas graves.
- b) **Utilice un equipo de protección personal. Utilice siempre gafas protectoras.** Los elementos de protección, tales como máscaras antipolvo, calzados de seguridad antideslizantes, cascos de seguridad o protecciones auditivas, utilizados en las circunstancias que así lo requieran, reducirán el riesgo de sufrir lesiones.
- c) **Evite la activación accidental de la herramienta. Asegúrese de que el interruptor está en la posición de apagado antes de conectar la herramienta a la red eléctrica y/o acoplar la batería, o al coger o transportar la herramienta.** Si lleva una herramienta eléctrica con el dedo puesto sobre el interruptor, o si enchufa una herramienta eléctrica con el interruptor encendido, pueden producirse accidentes.
- d) **Retire cualquier llave de ajuste o llave inglesa de la herramienta antes de activarla.** Cualquier llave o útil enganchado a un elemento rotativo de la herramienta eléctrica podría ocasionar lesiones.
- e) **No adopte una postura forzada. Procure mantener un buen equilibrio y un apoyo firme en todo momento.** De este modo podrá controlar mejor la herramienta eléctrica en situaciones inesperadas.
- f) **Utilice una indumentaria apropiada. No vista ropa holgada o joyas. Mantenga el cabello, la ropa y los guantes apartados de las piezas móviles de la máquina.** La ropa holgada, las joyas y el pelo largo podrían engancharse a las partes móviles.
- g) **Si se incluyen dispositivos de conexión a extractores y colectores de polvo, asegúrese de conectarlos y utilizarlos adecuadamente.** El uso de un colector de polvo puede reducir los riesgos asociados con el polvo.
- h) **No deje que la familiaridad adquirida con el uso frecuente de las herramientas le vuelva complaciente y le lleve a ignorar las medidas de seguridad de la herramienta.** Una acción despreocupada puede causar graves lesiones en una fracción de segundo.

## 2. ADVERTENCIAS GENERALES SOBRE HERRAMIENTAS ELÉCTRICAS

### 4) USO Y CUIDADO DE LA HERRAMIENTA ELÉCTRICA

- a) **No fuerce la herramienta eléctrica. Utilice la herramienta eléctrica adecuada para la tarea que vaya a realizar.** La herramienta correcta funcionará mejor y con más seguridad a la velocidad para la que ha sido diseñada.
- b) **No use la herramienta si el interruptor de alimentación no funciona.** Cualquier herramienta que no pueda controlarse desde el interruptor es peligrosa y debe ser reparada antes de volver a utilizarse.
- c) **Desenchufe las herramientas eléctricas, o desinstale sus baterías, antes de realizar cualquier ajuste, cambiar de accesorios o guardarlas.** Estas medidas preventivas reducirán el riesgo de que la herramienta eléctrica pueda activarse accidentalmente.
- d) **Guarde las herramientas eléctricas apagadas en un lugar fuera del alcance de niños y no deje que las usen personas que no estén familiarizadas con estas instrucciones o con las herramientas. Las herramientas eléctricas son peligrosas si las usan personas sin experiencia.**
- e) **Lleve a cabo el mantenimiento de las herramientas eléctricas. Examine las herramientas eléctricas en busca de elementos móviles desalineados o trabados, piezas rotas o alguna otra circunstancia que afecte a su funcionamiento. En caso de daños, haga reparar la herramienta eléctrica antes de volver a utilizarla.** Muchos los accidentes se deben a un mantenimiento deficiente de las herramientas eléctricas.
- f) Mantenga las herramientas de corte limpias y afiladas. Las herramientas de corte bien cuidadas y afiladas son menos propensas a trabarse y más fáciles de controlar.
- g) Utilice la herramienta eléctrica, los accesorios, las brocas, etc., conforme a lo indicado en estas instrucciones y considerando las condiciones de trabajo y el trabajo a efectuar. El uso de la herramienta eléctrica para fines diferentes a aquellos para los que ha sido diseñada puede resultar peligroso.
- h) Mantenga las empuñaduras y las superficies de agarre secas, limpias y sin restos de aceite o grasa. Las empuñaduras y las superficies de agarre resbalosas no permiten un control y un manejo seguros de la herramienta en situaciones inesperadas.

### USO Y CUIDADO DE LA BATERÍA DE LA HERRAMIENTA

- a) **Recargue la herramienta utilizando únicamente el cargador especificado por el fabricante.** Un cargador que es adecuado para un tipo de batería podría ocasionar un incendio si se utiliza con otro tipo de batería.
- b) **Utilice las herramientas eléctricas solamente con las baterías específicamente diseñadas para las mismas.** La utilización de otro tipo de baterías podría dar lugar a lesiones e incendios.

## 2. ADVERTENCIAS GENERALES SOBRE HERRAMIENTAS ELÉCTRICAS

- c) **Cuando no se esté utilizando la batería, manténgala apartada de objetos metálicos tales como clips para papeles, monedas, llaves, clavos, tornillos, o de cualquier otro objeto metálico pequeño que pudiera provocar un cortocircuito en sus terminales de corriente.** El cortocircuito de los terminales de la batería puede causar quemaduras o incendios.
- d) **En condiciones de uso intensivo es posible que se produzca una fuga del líquido de la batería; evite el contacto. En caso de contacto accidental, enjuáguese con agua abundante. Si el líquido entra en contacto con los ojos, solicite atención médica.** El ácido emanado por la batería puede causar irritación o quemaduras.
- e) **No use una batería o herramienta dañada o modificada.** Las baterías dañadas o modificadas pueden presentar comportamientos impredecibles y causar un incendio, explosión o riesgo de lesiones.
- f) **No exponga la batería o la herramienta al fuego o a temperaturas excesivas.** La exposición al fuego o a temperaturas superiores a 130 °C puede causar una explosión.
- g) **Siga todas las instrucciones de carga y no cargue la batería o la herramienta a temperaturas fuera de la gama de temperatura especificada en las instrucciones.** Una carga incorrecta o a temperaturas fuera de la gama especificada puede dañar la batería e incrementar el riesgo de incendio.

### 6) REPARACIÓN

- a) **Solicite la reparación de su herramienta eléctrica a un técnico cualificado y utilizando solamente piezas de repuesto idénticas.** De este modo se conservará la seguridad de la herramienta eléctrica.
- b) **Nunca repare baterías dañadas.** La reparación de una batería dañada solo puede realizarla el fabricante o su agente de servicio autorizado.

### 3. ADVERTENCIAS SOBRE EL TALADRO

#### 1) Medidas de seguridad para todo tipo de trabajos

**a) Utilice protección auditiva cuando realice perforaciones con percusión.** La exposición al ruido puede causar una pérdida de la capacidad auditiva.

NOTA: La advertencia anterior se aplica solo a los simulacros de impacto y se omite para los simulacros.

**Utilice la(s) empuñadura(s) auxiliar(es) de la herramienta.** La pérdida de control puede causar lesiones.

NOTA: La advertencia anterior se aplica solo a las herramientas que se proporcionan con mangos auxiliares.

**c) Agarre la herramienta correctamente antes de usarla.** Este herramienta produce un par de torsión alto y si no se sujeta correctamente cuando está en funcionamiento podría perder el control y sufrir lesiones personales.

**d) Sujete la herramienta eléctrica por sus superficies o empuñaduras de agarre aisladas cuando lleve a cabo algún trabajo en el que el accesorio de corte pueda accidentalmente hacer contacto con cables ocultos.** El contacto del accesorio de corte con un cable bajo tensión podría electrificar las piezas metálicas expuestas de la herramienta eléctrica y causar una descarga eléctrica al usuario.

#### 2) Medidas de seguridad al usar brocas largas

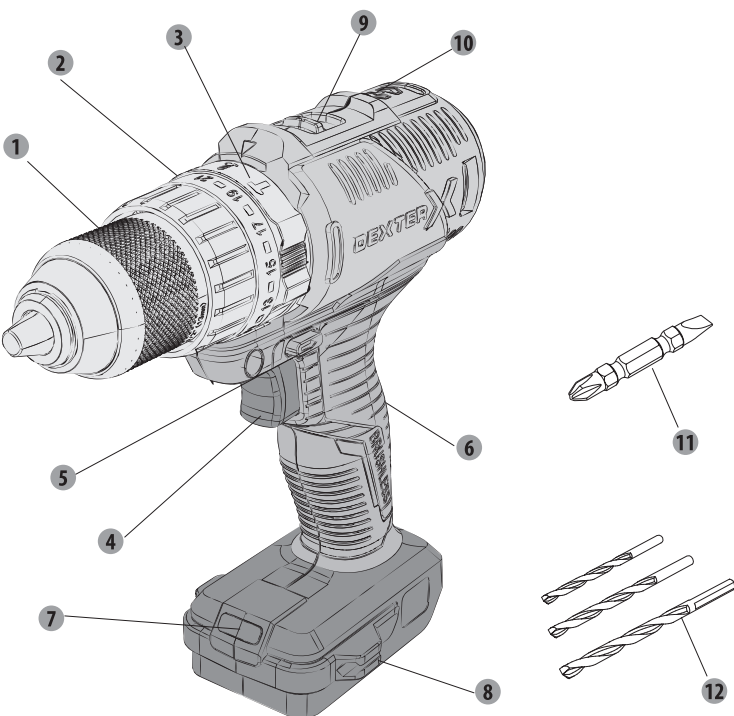
**a) Nunca utilice la herramienta a una velocidad mayor que la velocidad máxima indicada para la broca.** A velocidades mayores, la broca podría doblarse si gira libremente sin contacto con la pieza de trabajo y existe la posibilidad de que provoque lesiones personales.

**b) Empiece siempre perforando a baja velocidad y con la broca en contacto con la pieza de trabajo.** A velocidades mayores, la broca podría doblarse si gira libremente sin contacto con la pieza de trabajo y existe la posibilidad de que provoque lesiones personales.

**c) Aplique presión solamente en línea directa con la broca y no aplique una presión excesiva. Las brocas pueden doblarse y provocar una rotura, o pérdida de control que podría producir lesiones personales.**

**Advertencia: Se pueden producir polvos nocivos y tóxicos cuando utiliza la herramienta en materiales peligrosos. El contacto con dicho polvo o su inhalación pueden poner en riesgo la salud del operario y las personas alrededor. Siempre use una máscara antipolvo cuando trabaje, mantenga a las personas alejadas del área de trabajo y siempre use el sistema de recolección de polvo (no suministrado).**





- 1 Portabrocas
- 2 Selector de par
- 3 Anillo de conmutación de funciones
- 4 Interruptor de encendido/apagado
- 5 Selector del sentido de la rotación
- 6 Empuñadura Luz LED
- 8 1 portapuntas
- 9 Selector de velocidad
- 10 Botón de avance y retroceso
- 11 1 broca de doble punta de 45 mm
- 12 3 Brocas

## 5. DATOS TÉCNICOS

Modelo	20VID3-60BLA.1	
Tipo de motor	sin cepillos	
Tensión nominal	18 V CC (Max. 20 V CC)	
Velocidad en vacío	0-500/0-2000/min	
Tasa de impacto	26000 ppm	
Par de parada estático	24 Nm	
Par dinámico máximo	60 Nm	
Ajuste del par	21	
Selector de función	modo de taladro de impacto, modo de taladro, modo de destornillador	
Capacidad de perforación		
En madera blanda:	Máx. 45mm	
En madera dura:	Máx. 25mm	
En metal:	Máx. 13mm	
Portabrocas	Ø 13 mm máx.	
COMPATIBILIDAD CON BATERÍAS	2.5Ah: 20VBA2-25.1/20VBA2-25.1XXX 5.0Ah: 20VBA2-50.1/20VBA2-50.1XXX	
COMPATIBILIDAD CON CARGADORES	20VCH1-3A.1/20VCH1-3A.1XXX 20VCH2-6A.1/20VCH2-6A.1XXX	
Declaración de los valores de ruido conforme a la normativa EN 62841 (con una incertidumbre de 5 dB).		
- Nivel de presión acústica	86,6 dB (A)	
- Nivel de potencia acústica	97,6 dB (A)	
Declaración de las emisiones vibratorias conforme a la norma EN 62841 (incertidumbre considerada de 1,5 m/s <sup>2</sup> )	Bajo carga, perforando en acero	26,77 m/s <sup>2</sup>
	Bajo carga, perforando en hormigón	11,729 m/s <sup>2</sup>

## 5. DATOS TÉCNICOS



Use protección auditiva cuando utilice la herramienta eléctrica.

### ¡Advertencia!

La emisión de vibraciones y ruidos durante el uso real de la herramienta eléctrica puede diferir del valor total declarado en función del modo de utilización de la herramienta.

Es necesaria la identificación de medidas de seguridad para proteger al usuario en base a una estimación de exposición en condiciones actuales de uso

(tomando en consideración todas las acciones durante el uso de la herramienta, tales como los intervalos de tiempo cuando la herramienta está apagada o parada, así como el tiempo que está accionada).

### NOTA

-Los valores totales de vibración y de emisión de sonido especificados han sido medidos de acuerdo con un método de prueba estándar y pueden emplearse para comparar una herramienta con otra.

-Los valores totales de vibración y de emisión de sonido especificados también pueden utilizarse para medir el grado de exposición de forma preliminar.

-Evite los riesgos asociados con las vibraciones.

Sugerencias: 1) Utilice guantes de protección cuando utilice la herramienta.

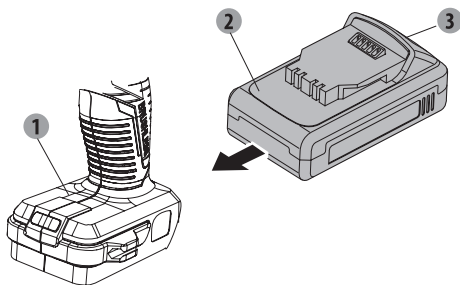
2) Limite el tiempo de funcionamiento, así como el tiempo que la herramienta permanece accionada.

## 6. FUNCIONAMIENTO

**Nota: Antes de su funcionamiento, necesita comprar una batería a juego.**

Acople la batería a la parte inferior de la empuñadura hasta que quede encajada.

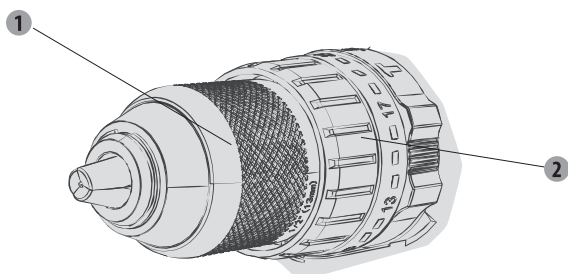
Para sacar la batería, presione el botón de desbloqueo de la batería y tire de ella hacia fuera.



1. Taladro de percusión
2. Batería (no incluida)
3. Botón de liberación

### Instalación de las brocas/puntas para atornillar

- Sujete la parte posterior del portabrocas y gire su sección anterior (dirección de desbloqueo).
- Inserte la broca/punta en el portapuntas.
- Apriete el portabrocas manualmente (para ello, sujete la sección posterior del portabrocas y gire su sección anterior [dirección de bloqueo]), y compruebe que la broca/punta se sujeta firmemente en el portabrocas.
- Seleccione la punta adecuada para no dañar el tornillo cuando atornille.



- 1 Portabrocas
- 2 Selector de par

## 6. FUNCIONAMIENTO

### Interruptor de encendido/apagado

- **Apriete el gatillo de accionamiento para poner en marcha la herramienta.**
- **Suelte el gatillo de accionamiento para apagar la herramienta.**

### Selector del sentido de la rotación

 /  Símbolos / mostrados en el selector del sentido de rotación

Ajuste el selector de rotación a 

Ajuste el selector de rotación a 

- ¡El sentido de la rotación solo deberá cambiarse cuando la herramienta no esté accionada!
- **¡PRECAUCIÓN!** Coloque el interruptor izquierdo / derecho en la posición de bloqueo del interruptor central durante la configuración, cuando cambie los enchufes o cuando la herramienta esté inactiva.
- **¡PRECAUCIÓN!** El uso de la herramienta a una velocidad baja por largos periodos aumentará el riesgo de que el motor se sobrecaliente. Para evitar que se sobrecaliente, deje que el motor se enfríe cada cierto tiempo (detenga la herramienta durante 15 minutos).
- **ATENCIÓN: Soporte y afiance la pieza de trabajo adecuadamente. No agarre o sujete la pieza de trabajo con la mano, dado que podría causarle una lesión.**

### Velocidad variable

Puede cambiar la velocidad accionando el botón selector de velocidad en la parte superior de la máquina. Los números 1 y 2 significan dos velocidades diferentes.

### Luz de trabajo led

La herramienta cuenta con una lámpara led que permite iluminar el área de trabajo y mejorar la visibilidad cuando se trabaja en lugares con poca luz.

La lámpara led se encenderá de forma automática mientras se mantiene apretado el gatillo interruptor de la herramienta.

### Ajuste del par

El ajuste del par le ayudará a regular la fuerza transmitida cuando utilice una punta. De este modo se podrán prevenir daños en la pieza de trabajo

Tres modos de funcionamiento:

- Para atornillar, configure el aro de cambio de función a la posición indicada por el símbolo del tornillo.
- Para taladrar, configure el aro de cambio de función a la posición indicada por el símbolo de la broca.
- Para el modo de impacto, configure el aro de cambio de función a la posición indicada por el símbolo del martillo.

Consejo: Empiece siempre con el par más pequeño y aumentelo si fuera necesario.

## 7. MANTENIMIENTO

### Ámbito de aplicación

El taladro de impacto está diseñado para su uso y carga en regiones templadas con una temperatura de 0 °C a + 50 °C, una humedad relativa no superior al 80%, ausencia de exposición directa a precipitaciones atmosféricas y de contenido excesivo de polvo en el aire.

### Requisitos para el estado de la habitación.

No use herramientas eléctricas en áreas explosivas donde haya líquidos inflamables, gases o polvo. Crearán chispas, que pueden provocar la ignición del polvo, vapor.

### Condiciones de almacenamiento

Vida útil: 4 años, siempre que los productos se almacenen en interiores con ventilación natural en el paquete original a una temperatura del aire de -20 °C a 40 °C y una humedad relativa no superior al 80%.

## 8. RESOLUCIÓN DE PROBLEMAS

Problema	Posibles causas	Soluciones probables
La máquina deja de funcionar después de girar lentamente.	Hay poca batería.	Necesita cargar la batería antes de manejarla de nuevo.
La broca u otro atornillador se caen fácilmente.	La broca u otro atornillador no están bien sujetos con el portabrocas	Coloque la broca o atornillador en el medio de las tres mordazas del mandril, vuelva a apretar y compruebe visualmente la broca o el destornillador sin inclinarlos.
Sonido anormal de la caja de engranajes.	El selector de velocidad no está en su lugar.	debe presionar el botón de selección de velocidad en su lugar (delante o detrás).

## 9. PROTEJA EL MEDIOAMBIENTE

### **Atención: Retire el batería antes de realizar cualquier tarea en la herramienta.**

Para limpiarla, utilice siempre un paño seco o húmedo, pero nunca mojado. Muchos limpiadores contienen sustancias químicas que pueden dañar las piezas de plástico de la herramienta. Por este motivo, no debe utilizar limpiadores fuertes o inflamables como gasolina, diluyentes de pinturas, aguarrás u otros limpiadores de este tipo. Para prevenir el sobrecalentamiento de la herramienta, no permita que se acumule el polvo en las ranuras de ventilación.



**¡ATENCIÓN!** Este producto ha sido marcado con un símbolo que hace referencia a la eliminación de desechos eléctricos y electrónicos. Esto significa que el producto no deberá desecharse junto con el resto de la basura del hogar, sino que debe entregarse a un sistema de recogida que cumpla con la Directiva Europea RAEE. Solicite información al distribuidor o a la autoridad local sobre el reciclaje. El producto será entonces reciclado o desmantelado con el fin de reducir el impacto en el medio ambiente. Los aparatos eléctricos y electrónicos pueden ser perjudiciales para el medioambiente y la salud humana, dado que contienen sustancias peligrosas.

### **Condiciones de transporte**

El transporte de productos puede ser cualquier tipo de transporte cerrado en el embalaje del fabricante o sin él, protegiendo el producto del daño mecánico, las caídas, la exposición a sustancias químicamente activas y el cumplimiento de las medidas de precaución para el transporte de productos frágiles.

## 10. GARANTÍA

1. Los productos DEXTER están diseñados con los más altos estándares de calidad en el sector del bricolaje. La maquinaria Dexter poseen una garantía de 36 meses a partir de la fecha de compra. Esta garantía cubre cualquier defecto de material o fabricación que pudiera surgir. No se admitirán reclamaciones de otra naturaleza, ya estén relacionadas directa o indirectamente con la mano de obra y/o los materiales.

2. De observarse algún defecto o problema en el producto, siempre debe consultar primero con su distribuidor de productos Dexter. En la mayoría de los casos, el distribuidor de productos Dexter podrá resolver el problema o corregir el defecto.

3. Las reparaciones o la sustitución de piezas no extenderán el periodo original de la garantía.

4. Los defectos debidos al uso incorrecto o desgaste normal del producto no están cubiertos por la garantía. Entre otros, se hace referencia al desgaste de interruptores, interruptores de protección de circuitos y motores.

**5. Su reclamación durante el periodo de garantía solo podrá procesarse si se cumplen los siguientes requisitos:**

- Se presenta el recibo de caja como prueba válida de la fecha de compra del producto.
- No se han efectuado reparaciones y/o reemplazos en el producto por parte de terceros.
- No se ha hecho un uso incorrecto de la herramienta (sobrecarga o instalación de accesorios no autorizados).
- No se han producido daños en el producto debido a factores externos o cuerpos extraños como arena o piedras.
- No se han producido daños en el producto debido al incumplimiento de las medidas de seguridad o las instrucciones de uso.

6. Los criterios de la garantía se aplican conjuntamente con nuestras cláusulas y condiciones de venta y envío del producto.

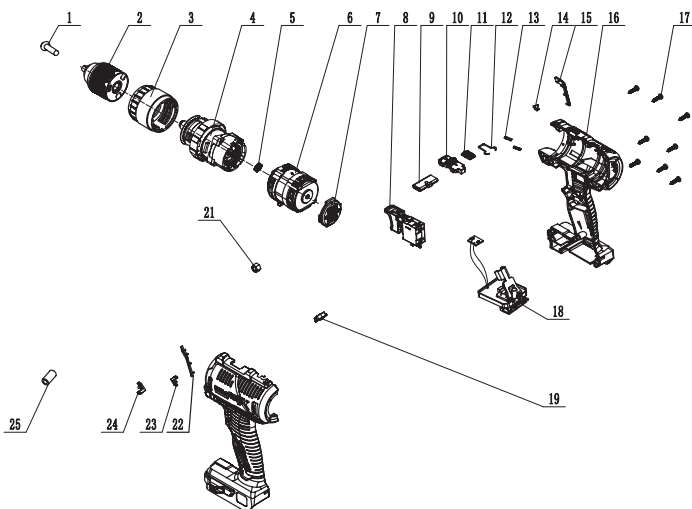
7. Las herramientas defectuosas devueltas a DEXTER a través del distribuidor de productos DEXTER serán recogidas por DEXTER siempre y cuando

estén correctamente embaladas. Si el consumidor decide enviar directamente a Dexter un producto defectuoso, Dexter sólo podrá procesarlo si el consumidor abona los costes de envío.

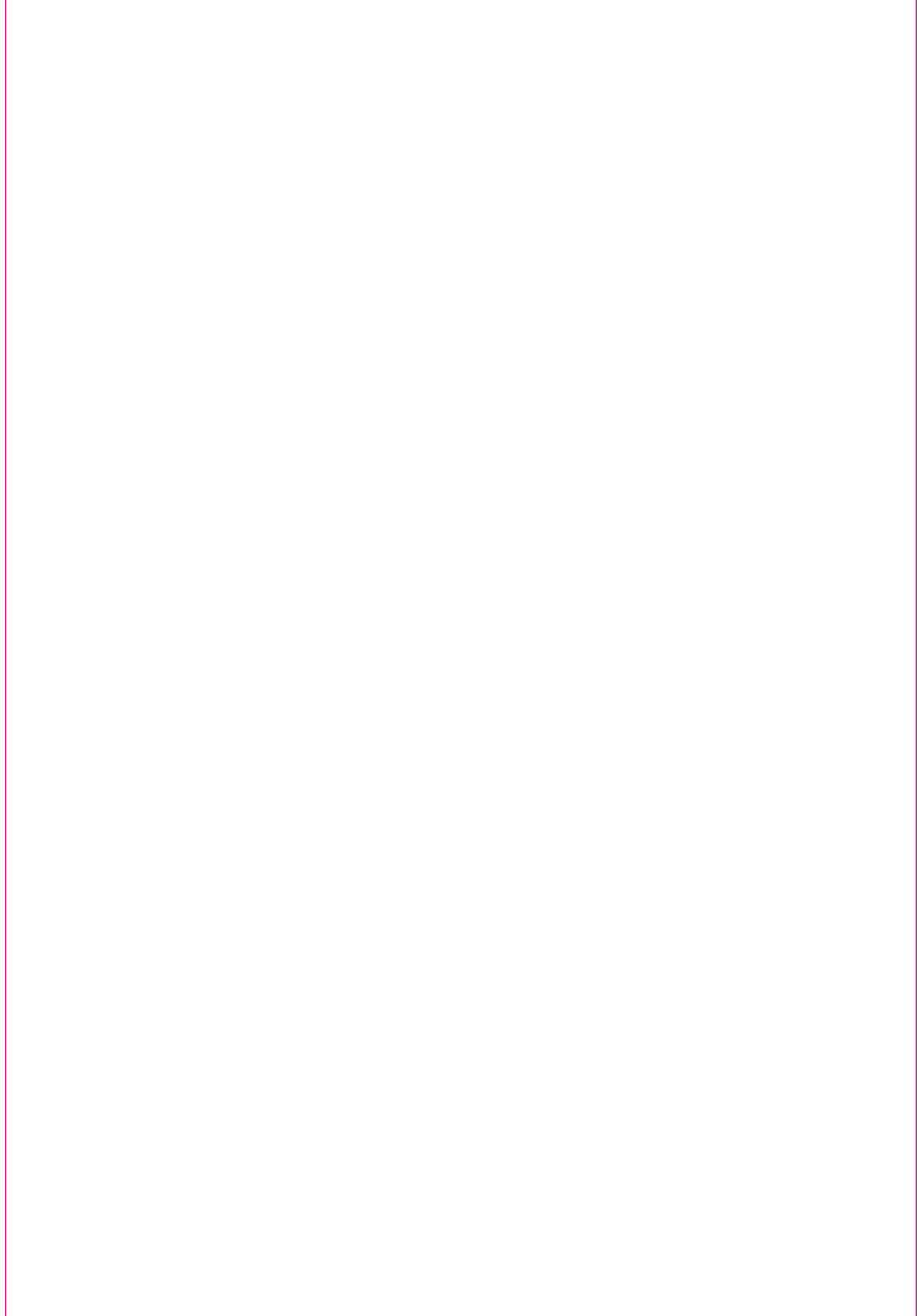
8. Los productos que se envíen mal embalados no serán aceptados por Dexter.



## 11. DIAGRAMA DE DESPIECE Y LISTA DE PIEZAS



Núm.	Descripción	Núm.	Descripción
1	Tornillo	14	Resorte de botón de velocidad variable
2	Portabrocas	15	decoración del asa derecha
3	Manguito de apriete	16	Carcasa
4	Conjunto de la caja de engranajes	17	Tornillo
5	Engranaje del motor	18	Conjunto del circuito impreso
6	Motor	19	Pantalla transparente
7	Cubierta trasera	21	Tuerca
8	instalación del interruptor	22	decoración del asa izquierda
9	Varilla de empuje	23	Flecha derecha
10	Botón de ajuste de velocidad	24	Flecha izquierda
11	Cubierta del indicador	25	Anillo magnético
12	Cable de acero elástico		
13	Resorte de botón de velocidad variable		



Por favor, leia as instruções de funcionamento com atenção e tenha em conta as notas indicadas. Use estas instruções de funcionamento para se familiarizar com o produto, a utilização adequada e as instruções de segurança. Guarde estas instruções de funcionamento num local seguro, para futuras referências.

## SÍMBOLOS



Leia com atenção o manual de instruções.



O produto encontra-se em conformidade com as diretivas europeias aplicáveis e foi feito um método de avaliação de conformidade destas diretivas.



Marca de Conformidade Eurásia



Este produto é reciclável. Se não puder continuar a ser utilizado, entregue-o num centro de reciclagem de resíduos.



Marca de conformidade que indica que o produto se encontra em conformidade com os regulamentos técnicos da Ucrânia.



Universal: Compatível apenas com Sterwins UP20, Lexman UP20 e Dexter UP20



Use óculos de segurança.



Use proteção auditiva.



Use máscara respiratória.



Este aviso de perigo avisa para danos no aparelho ou patrimoniais, ou pode causar lesões.

FR

ES

**PT**

IT

EL

PL

RU

KZ

UA

RO

EN

FR

ES

**PT**

IT

EL

PL

RU

KZ

UA

RO

EN

## ÍNDICE

1. UTILIZAÇÃO PREVISTA DO BERBEQUIM DE IMPACTO DA DEXTER
2. AVISOS DE SEGURANÇA GERAIS DA FERRAMENTA ELÉTRICA
3. AVISOS DE SEGURANÇA QUANTO A PERFURAR
4. DESCRIÇÕES
5. CARACTERÍSTICAS TÉCNICAS
6. FUNCIONAMENTO
7. MANUTENÇÃO
8. RESOLUÇÃO DE PROBLEMAS
9. PROTEJA O AMBIENTE
10. GARANTIA
11. VISTA PORMENORIZADA E LISTA DAS PEÇAS SOBRESSELENTES
12. DECLARAÇÃO DE CONFORMIDADE CE

## 1. UTILIZAÇÃO PREVISTA DO BERBEQUIM DE IMPACTO DA DEXTER

Agradecemos a sua preferência por este produto. Por favor, leia e guarde estas instruções de funcionamento à mão para futuras referências.

A máquina foi criada para perfurar madeira, metal e betão.

Esta ferramenta elétrica não pode ser usada com outros intuitos para além dos descritos.

Após retirar o material de empacotamento, certifique-se de que o produto vem completo com os respetivos acessórios (se existirem).

Se o produto estiver danificado ou tiver algum defeito, não o use e devolva-o ao seu revendedor.

Se der esta ferramenta a outra pessoa, entregue também este manual de instruções. Por favor, tenha em conta que o nosso equipamento não foi criado para um uso comercial ou industrial. A nossa garantia perde a validade se o aparelho for usado em negócios comerciais ou industriais, ou para intuitos semelhantes.

FR

ES

**PT**

IT

EL

PL

RU

KZ

UA

RO

EN

## 2. AVISOS DE SEGURANÇA GERAIS DA FERRAMENTA ELÉTRICA

**AVISO: Leia todos os avisos de segurança, instruções, ilustrações e especificações fornecidas com esta ferramenta elétrica.**

Não seguir todas as instruções apresentadas abaixo pode resultar em choque elétrico, incêndio e/ou lesões graves.

**Guarde todos os avisos e instruções para futuras referências.**

O termo "ferramenta elétrica" nos avisos diz respeito à sua ferramenta alimentada pela rede (com fio) ou com bateria (sem fio).

### 1) SEGURANÇA NA ÁREA DE TRABALHO

**a) Mantenha a área de trabalho limpa e bem iluminada.** Áreas desarrumadas ou escuras são propícias a acidentes.

**b) Não ligue ferramentas elétricas em atmosferas explosivas, tal como na presença de líquidos inflamáveis, gases ou pó.** As ferramentas elétricas geram faíscas que podem provocar a ignição dos fumos ou pó.

**c) Mantenha as crianças e pessoas que passem afastadas enquanto trabalhar com uma ferramenta elétrica.** As distrações podem fazer com que perca o controlo.

### 2) SEGURANÇA ELÉTRICA

**a) As fichas da ferramenta elétrica têm de corresponder à tomada. Nunca modifique a ficha de algum modo. Não utilize qualquer adaptador com ferramentas elétricas com ligação à terra.** Fichas não modificadas e tomadas correspondentes reduzirão o risco de choque elétrico.

**b) Evite o contacto do corpo com superfícies ligadas à terra, tais como tubos, radiadores, bases e frigoríficos.** Existe um risco acrescido de choque elétrico se o seu corpo estiver ligado à terra.

**c) Não exponha as ferramentas elétricas à chuva ou a condições húmidas.** A entrada da água na ferramenta elétrica aumentará o risco de choque elétrico.

**d) Não force o fio. Nunca utilize o fio para transportar, puxar ou desligar a ferramenta elétrica. Mantenha o fio afastado do calor, óleo, arestas afiadas ou peças móveis.** Fios danificados ou presos aumentam o risco de choque elétrico.

**e) Quando estiver a trabalhar com uma ferramenta elétrica ao ar livre, utilize uma extensão adequada para a utilização no exterior.** A utilização de um fio adequado ao exterior reduz o risco de choque elétrico.

**f) Se for inevitável trabalhar com uma ferramenta elétrica num local húmido, use um dispositivo de corrente residual (DCR).** A utilização de um DCR reduz o risco de choque elétrico.

## 2. AVISOS DE SEGURANÇA GERAIS DA FERRAMENTA ELÉTRICA

### 3) SEGURANÇA PESSOAL

- a) **Mantenha-se alerta, observe o que está a fazer e use senso comum quando estiver a trabalhar com uma ferramenta elétrica. Não utilize uma ferramenta elétrica enquanto estiver cansado ou sobre o efeito de drogas, álcool ou medicação.** Um momento de falta de atenção enquanto trabalha com ferramentas elétricas pode resultar em lesões sérias.
- b) **Use equipamento pessoal de proteção. Utilize sempre proteção ocular.** O equipamento de segurança, tal como máscara de pó, calçado de segurança antiderrapante, capacete de segurança, ou proteção auditiva, utilizado nas condições adequadas reduzirá a hipótese de lesões.
- c) **Evite ligações sem intenção. Certifique-se de que o interruptor se encontra na posição de desligado antes de ligar a fonte de energia e/ou à bateria ao agarrar ou transportar a ferramenta.** Transportar ferramentas elétricas com o seu dedo no interruptor ou fornecer energia a ferramentas elétricas que tenham o interruptor na posição de ligado convida a acidentes.
- d) **Retire qualquer chave de ajuste ou chave de fendas antes de ligar a ferramenta.** Uma chave de fendas ou uma chave deixada ligada a uma peça rotativa da ferramenta elétrica pode resultar em lesão.
- e) **Não se estique. Mantenha sempre a base e o equilíbrio adequados.** Isso proporciona um melhor controlo da ferramenta elétrica em situações inesperadas.
- f) **Vista-se adequadamente. Não utilize roupa larga ou jóias. Mantenha o cabelo, roupa e luvas afastados das partes móveis.** Roupas largas, bijuteria ou cabelo comprido podem ser apanhados pelas peças em movimento.
- g) **Se forem fornecidos dispositivos para a ligação de extração de pó e facilidades de recolha, certifique-se de que estas estão ligadas e de que são devidamente utilizadas.** A utilização de dispositivos de extração do pó pode reduzir os perigos relacionados com o pó.
- h) **Não permita que a familiaridade ganha com a utilização de ferramentas o torne mais complacente e ignore os princípios de segurança da ferramenta.** Uma ação descuidada pode causar lesões severas numa fração de segundo.

### 4) UTILIZAÇÃO E CUIDADOS DA FERRAMENTA ELÉTRICA

- a) **Não force a ferramenta elétrica. Utilize a ferramenta elétrica correta para a sua aplicação.** O uso de uma ferramenta elétrica correta e à velocidade para a qual foi concebida permite executar o trabalho com maior eficácia e segurança.
- b) **Não utilize a ferramenta elétrica se o interruptor não a ligar ou desligar.** Qualquer ferramenta que não possa ser controlada com o interruptor é perigosa e deve ser reparada.

## 2. AVISOS DE SEGURANÇA GERAIS DA FERRAMENTA ELÉTRICA

- c) Desligue a ficha da fonte de alimentação e/ou a bateria da ferramenta elétrica antes de fazer quaisquer ajustes, mudar de acessórios, ou guardar as ferramentas elétricas.** Estas medidas de segurança preventiva ajudam a reduzir os riscos de ligar inadvertidamente a ferramenta elétrica.
- d) Guarde ferramentas elétricas inativas fora do alcance de crianças e não permita que pessoas não familiarizadas com as ferramentas elétricas ou com estas instruções trabalhem com elas.** As ferramentas elétricas são perigosas nas mãos de utilizadores sem formação.
- e) Proceda à manutenção das ferramentas elétricas. Verifique desalinhamentos ou bloqueios das peças móveis, peças partidas e quaisquer outras condições que possam afetar o funcionamento da ferramenta elétrica. Se estiver danificada, leve a ferramenta elétrica para ser reparada antes da utilização.** Muitos acidentes são provocados pela fraca manutenção das ferramentas elétricas.
- f) Mantenha as ferramentas de corte afiadas e limpas.** Ferramentas devidamente mantidas com arestas de corte afiadas são menos fáceis de prender e mais fáceis de controlar.
- g) Use a ferramenta elétrica, acessórios e brocas, etc., de acordo com estas instruções, tendo em conta as condições de trabalho e o trabalho a ser efetuado.** A utilização da ferramenta elétrica para operações diferentes daquelas para que foi criada pode dar origem a uma situação perigosa.
- h) Mantenha as pegas e superfícies de segurar secas, limpas e sem óleo ou gordura.** Pegas e superfícies de segurar escorregadias não permitem o manuseamento seguro nem o controlo da ferramenta em situações inesperadas.

### 5) UTILIZAÇÃO E CUIDADOS DA FERRAMENTA COM BATERIA

- a) Recarregue apenas com o carregador especificado pelo fabricante.** Um carregador que seja adequado a um tipo de bateria pode criar um risco de incêndio quando usado com outra bateria.
- b) Use ferramentas elétricas apenas com as baterias especificamente designadas.** A utilização de outras baterias pode criar um risco de lesão e incêndio.
- c) Quando não usar a bateria, mantenha-a afastada de outros objetos de metal, como cliques de papel, moedas, chaves, pregos, parafusos ou outros pequenos objetos de metal que possam fazer a ligação entre os dois terminais.** Colocar os terminais da bateria em curto-circuito pode dar origem a queimaduras ou fogo.
- d) Sob condições abusivas, pode ser ejetado líquido da bateria; evite o contacto. Se ocorrer um contacto acidental, lave com água abundante. Se o líquido entrar em contacto com os olhos, procure ajuda médica.** O líquido ejetado da bateria pode provocar irritação ou queimaduras.



## 2. AVISOS DE SEGURANÇA GERAIS DA FERRAMENTA ELÉTRICA

- e) **Não use a bateria ou a ferramenta se tiver sido danificada ou modificada.** Baterias danificadas ou modificadas podem ter um comportamento inesperado, dando origem a fogo, explosão ou risco de lesões.
- f) **Não exponha a bateria ou ferramenta ao fogo ou temperatura excessiva.** A exposição ao fogo ou a temperaturas acima dos 130 °C pode causar uma explosão.
- g) **Siga todas as instruções de carregamento e não carregue a bateria ou ferramenta fora do raio de temperatura especificado nas instruções.** O carregamento incorreto ou a temperaturas fora do raio especificado podem danificar a bateria e aumentar o risco de fogo.

### 6) REPARAÇÃO

- a) **Leve a sua ferramenta elétrica para ser reparada por um reparador qualificado, utilizando apenas peças de substituição idênticas.** Tal irá assegurar que a segurança da ferramenta elétrica é mantida.
- b) **Nunca repare baterias danificadas.** A reparação das baterias só deverá ser efetuada pelo fabricante ou por um reparador autorizado.

FR

ES

PT

IT

EL

PL

RU

KZ

UA

RO

EN

### 3. AVISOS DE SEGURANÇA QUANTO A PERFURAR

#### 1) Instruções de segurança para todas as operações

**a) Use proteção auditiva quando perfurar com impacto.** A exposição ao ruído pode causar a perda de audição.

NOTA: Os avisos apresentados acima aplicam-se apenas a berbequins de impacto e são omitidos para berbequins.

**b) Use a(s) pega(s) auxiliar(es).** A perda de controlo pode causar lesões pessoais.

NOTA: Os avisos apresentados acima aplicam-se apenas a ferramentas fornecidas com pegas auxiliares.

**c) Segure corretamente a ferramenta antes da utilização.** Esta ferramenta produz um elevado binário de saída e, se não for segurada corretamente durante a utilização, pode perder o controlo e dar origem a lesões pessoais.

**d) Segure a ferramenta apenas através da superfície isolada quando executar uma operação onde o acessório de corte possa entrar em contacto com cabos elétricos escondidos.** O contacto do acessório de corte com um cabo "vivo" fará com que as peças de metal expostas da ferramenta elétrica deem um choque ao operador.

#### 2) Instruções de segurança quando usar brocas compridas

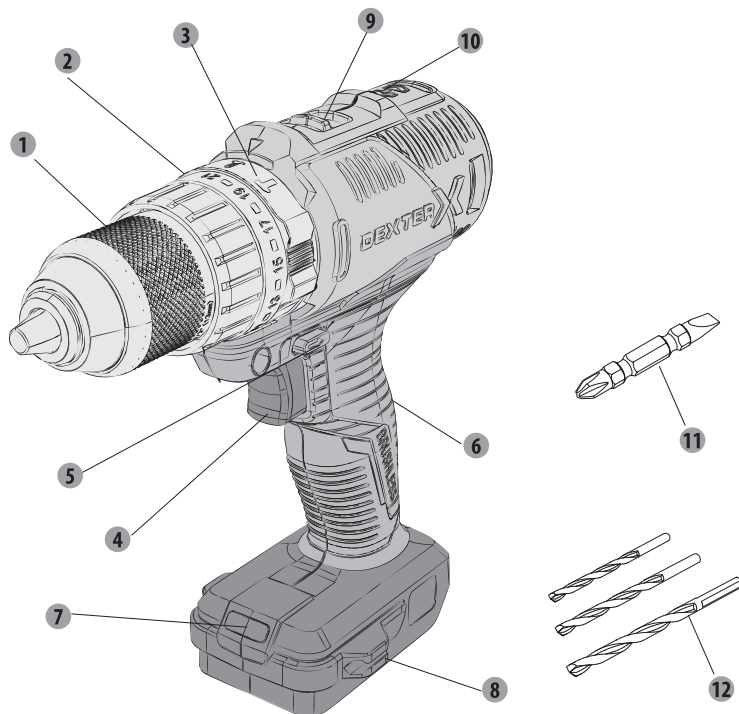
**a) Nunca utilize a uma velocidade superior à velocidade máxima atribuída à broca.** A velocidades mais altas, a broca pode dobrar, se a deixar rodar livremente sem contactar a peça a ser trabalhada, dando origem a lesões pessoais.

**b) Comece sempre por perfurar a uma baixa velocidade e com a ponta da broca em contacto com a peça a ser trabalhada.** A velocidades mais altas, a broca pode dobrar, se a deixar rodar livremente sem contactar a peça a ser trabalhada, dando origem a lesões pessoais.

**c) Faça pressão apenas em linha direta com a broca e não aplique uma pressão excessiva.** As brocas podem dobrar, causando uma quebra ou perda de controlo, dando origem a lesões pessoais.

Aviso: Podem ser produzidas poeiras nocivas e tóxicas quando usar a ferramenta em materiais perigosos. Estas poeiras podem pôr em perigo a saúde do operador e de terceiros. Use sempre uma máscara para o pó durante o trabalho, mantenha terceiros afastados da área de trabalho e use sempre o sistema de recolha do pó (não fornecido).

## 4. DESCRIÇÕES



- 1 Mandril
- 2 Seletor do binário
- 3 Anel de mudança da seleção
- 4 Interruptor de ligar/desligar
- 5 Interruptor para a esquerda/direita
- 6 Pega
- 7 Luz LED
- 8 Suporte da cabeça de aparafusar
- 9 Seletor da velocidade
- 10 Botão de avançar e retroceder
- 11 Broca de dupla extremidade de 45 mm
- 12 3 Brocas

## 5. CARACTERÍSTICAS TÉCNICAS

Modelo	20VID3-60BLA.1	
Tipo de motor	Sem escovas	
Voltagem Nominal	18V DC (Máx. 20V DC)	
Velocidade sem carga	0-500/0-2000/min	
Taxa de impacto	26000 bpm	
Binário de paragem estática	24Nm	
Binário de pico dinâmico	60Nm	
Definição do binário	21	
Seletor da função	Modo de perfuração por impacto, modo de perfuração, modo de aparafusar	
Capacidade de perfuração		
Em madeira suave:	Máx. 45 mm	
Em madeira dura:	Máx. 25 mm	
Em metal:	Máx. 13 mm	
Mandril	Ø13 mm máx.	
COMPATIBILIDADE COM BATERIAS	2.5Ah: 20VBA2-25.1/20VBA2-25.1XXX 5.0Ah: 20VBA2-50.1/20VBA2-50.1XXX	
COMPATIBILIDADE COM CARREGADORES	20VCH1-3A.1/20VCH1-3A.1XXX 20VCH2-6A.1/20VCH2-6A.1XXX	
Declaração dos valores de emissão de ruído de acordo com a EN 62841 (tendo em conta a incerteza de 5 dB(A))		
- Nível de pressão do som		86.6dB(A)
- Nível de potência do som		97.6dB(A)
Declaração da emissão de vibrações de acordo com a EN 62841 (tendo em conta a incerteza de 1,5m/s <sup>2</sup> )	Com carga, perfurar aço	2,677 m/s <sup>2</sup>
	Com carga, perfurar betão	11,729 m/s <sup>2</sup>

## 5. CARACTERÍSTICAS TÉCNICAS



**Use proteção auditiva enquanto utiliza a ferramenta elétrica.**

### **Aviso!**

A emissão de vibração e ruído durante a utilização efectiva da ferramenta eléctrica pode ser diferente do valor total declarado, dependendo da forma como a ferramenta é utilizada.

Precisa de identificar medidas de segurança para proteger o operador, que se baseiam numa estimativa de exposição nas condições reais de utilização (tendo em conta todos os componentes do ciclo de funcionamento como as alturas em que a ferramenta se encontra desligada ou inativa, para além do tempo de ativação).

### **Nota:**

- Os valores totais de vibração declarados e os valores declarados de emissão de ruído foram medidos de acordo com um método de teste standard e podem ser usados para comparar uma ferramenta com outra.

-O valor total de vibração declarado e o valor declarado de emissão de ruído também podem ser utilizados numa avaliação preliminar da exposição.

-Evite riscos de vibração.

Sugestão: 1) Use luvas durante a utilização.

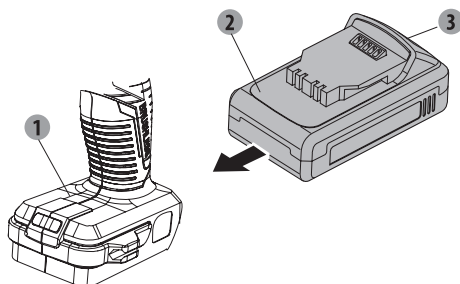
2) Limite o tempo de utilização e diminua o tempo de aperto do gatilho.

## 6. FUNCIONAMENTO

**Nota: Antes do funcionamento, precisa de adquirir uma bateria que corresponda.**

Insira a bateria no fundo da pega (até ouvir um clique).

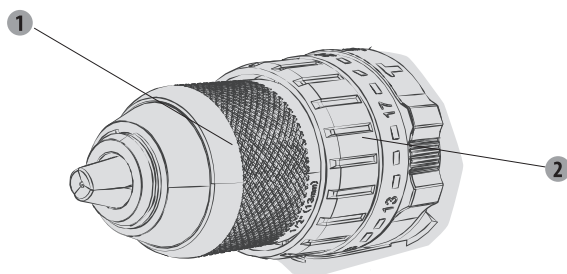
Retire a bateria pressionando em simultâneo os dois botões de libertação na bateria e puxando a bateria para fora.



1. Berbequim de impacto
2. Bateria (não incluída)
3. Botão de libertação

### Inserir brocas/cabeças de aparafusar

- Segure a secção traseira do mandril e rode a secção dianteira do mandril (direção de desbloqueio).
- Insira a broca/cabeça de aparafusar no mandril.
- Aperte o mandril à mão (segure a secção traseira do mandril e rode a secção dianteira (direção de bloqueio), e verifique se a broca/cabeça de aperto está bem fixada no mandril.
- Quando estiver a aparafusar, selecione a cabeça de aparafusar correta para evitar danos no parafuso.



- 1 Mandril
- 2 Seletor do binário


## 6. FUNCIONAMENTO

### Interruptor de ligar/desligar

- Para ligar a ferramenta, prima o interruptor de ligar/desligar.
- Para desligar a ferramenta, deixe de premir o interruptor de ligar/desligar.

### Interruptor para a esquerda/direita

 /  existente no interruptor para a esquerda/direita

Coloque o interruptor para a esquerda/direita em 

Coloque o interruptor para a esquerda/direita em 

- Mude a direção da rotação apenas quando a máquina não estiver a funcionar!

**CUIDADO!** Coloque o interruptor para a esquerda/direita no centro, na posição de bloqueado durante a configuração e quando mudar o binário ou quando a ferramenta estiver inativa.

**CUIDADO!** Utilizar a máquina com baixa velocidade durante um longo período de tempo aumenta o risco de sobreaquecimento do motor. Para evitar o sobreaquecimento, deixe o motor arrefecer regularmente (pare de usar a máquina durante 15 minutos).

**CUIDADO: Por favor, suporte devidamente a peça a ser trabalhada. Não use a mão para segurar ou fixar a peça a ser trabalhada. Pode lesionar-se.**

### Velocidade variável

Pode alterar a velocidade utilizando o botão de seleção da velocidade no topo da máquina. Os números 1 e 2 significam duas velocidades diferentes.

### Luz de funcionamento LED

A ferramenta tem uma luz LED para iluminar a área de trabalho e melhorar a visão quando trabalha em áreas com uma iluminação insuficiente.

A luz LED liga-se automaticamente quando premir o interruptor.

### Definição do binário

A definição do binário ajuda-o a regular a potência condutora quando usar uma cabeça de aparafusar. Isto ajuda a evitar danos na peça a ser trabalhada.

Três modos de função:

- Para aparafusar, coloque o anel de mudança da função na posição indicada pelo símbolo do parafuso.
- Para perfurar, coloque o anel de mudança da função na posição indicada pelo símbolo da broca.
- Para o modo de impacto, coloque o anel de mudança da função na posição indicada pelo símbolo do martelo.

Conselho: Comece sempre pela definição mais baixa do binário e aumente, se necessário.

## 7. MANUTENÇÃO

### Área de aplicação

O berbequim de impacto foi criado para ser usado em regiões com uma temperatura de 0 °C a 50 °C, humidade relativa nunca superior a 80%, ausência de exposição direta à chuva ou pó em excesso no ar.

### Requisitos para condições no interior

Não use ferramentas elétricas em áreas explosivas onde existam líquidos, gases ou pós inflamáveis. Elas criam faíscas que podem incendiar o pó ou vapor.

### Condições de armazenamento

Tempo de vida na prateleira: 4 anos, desde que o produto seja guardado no interior, com ventilação natural, na embalagem a uma temperatura ambiente de -20 °C a 40 °C, e uma humidade relativa nunca superior a 80%.

## 8. RESOLUÇÃO DE PROBLEMAS

Problema	Possíveis causas	Prováveis soluções
A máquina pára de repente após rodar lentamente.	A bateria tem pouca energia.	Tem de carregar a bateria antes da utilização.
A broca ou cabeça de aperto caem facilmente.	A broca ou cabeça de aperto não estão bem apertadas no mandril.	Coloque a broca ou cabeça de aperto no meio dos três dentes do mandril, volte a apertar e verifique visualmente se a broca ou cabeça de aperto ficam inclinadas.
Som anormal na caixa do carreto.	O seletor da velocidade não está no devido lugar.	Tem de pressionar o botão de seleção da velocidade para o respetivo lugar (à frente ou atrás).



## 9. PROTEJA O AMBIENTE

### **Atenção! Retire sempre a bateria antes de efetuar qualquer trabalho na máquina.**

Para limpar, use sempre um pano húmido, mas não molhado. Muitos agentes de limpeza contêm substâncias químicas que podem causar danos nas peças de plástico da máquina. Assim, não use produtos de limpeza fortes ou inflamáveis, como petróleo, diluente, aguarrás ou algo semelhante. Mantenha sempre os orifícios de ventilação sem pó, para evitar o sobreaquecimento.



**CUIDADO!** Este produto possui um símbolo relacionado com a remoção de resíduos elétricos e eletrónicos. Isto significa que este produto não deverá ser eliminado juntamente com o lixo doméstico comum e que deverá ser entregue num sistema de recolha em conformidade com a Diretiva Europeia REEE. Contacte as autoridades locais ou o seu revendedor para obter conselhos quanto à reciclagem. Será então reciclado ou desmontado, de modo a reduzir o impacto no ambiente. O equipamento elétrico e eletrónico pode ser perigoso para o ambiente e para a saúde humana, pois contém substâncias nocivas.

### **Condições de transporte**

O transporte do produto tem de ser em transporte fechado, na embalagem do fabricante ou sem esta, protegendo o produto de danos mecânicos, chuva, exposição a substâncias ativas químicas e conformidade com as medidas de prevenção de transporte de produtos frágeis.

FR

ES

PT

IT

EL

PL

RU

KZ

UA

RO

EN

## 10. GARANTIA

1. Os produtos da Dexter foram criados com as mais elevadas normas de qualidade. A Dexter fornece uma garantia de 36 meses para os seus produtos a partir da data de compra. Esta garantia aplica-se a todos os defeitos de material e fabrico que possam surgir. Não aceitamos quaisquer outras queixas, seja de que natureza forem, diretas ou indiretas, relacionadas com pessoas e/ou materiais.

2. No caso de um problema ou defeito, primeiro deve consultar sempre o seu revendedor da Dexter. Em grande parte dos casos,

o revendedor da Dexter será capaz de resolver o problema ou corrigir o defeito.

3. As reparações ou substituição de peças não vão para além do período original da garantia.

4. Defeitos que tenham aparecido como resultado de uma utilização inadequada ou desgaste não são abrangidos pela garantia. Entre outras coisas, isto diz respeito a interruptores, interruptores do circuito de proteção e motores, no caso de desgaste.

### **5. A sua queixa dentro da garantia só pode ser processada se:**

- Fornecer uma prova da data da compra na forma de recibo.
- Não tenham sido feitas reparações e/ou substituições por terceiros.
- A ferramenta não tenha sido sujeita a uma utilização inadequada (sobrecarga da máquina ou colocação de acessórios que não foram aprovados).
- Não haja danos causados por influências externas ou corpos estranhos, como areia ou pedras.
- Não haja danos causados pelo não seguimento das instruções de segurança e instruções de utilização.

6. As estipulações da garantia aplicam-se juntamente com os nossos termos de venda e de entrega.

7. Ferramentas danificadas enviadas para a Dexter através do seu revendedor Dexter serão recolhidas pela Dexter, desde que

o produto esteja devidamente empacotado. Se os bens danificados forem enviados diretamente para a Dexter pelo consumidor, a Dexter só poderá processar estes bens se o consumidor pagar os custos de transporte.

8. Produtos que sejam entregues em más condições de empacotamento não serão aceites pela Dexter.