

ООО «ТОРГОВО-ПРОМЫШЛЕННАЯ
КОМПАНИЯ АРИСТО», 141544, Московская
область, г. Солнечногорск, д. Брехово,
Строительный проезд, д. 6 строение 2, офис 22

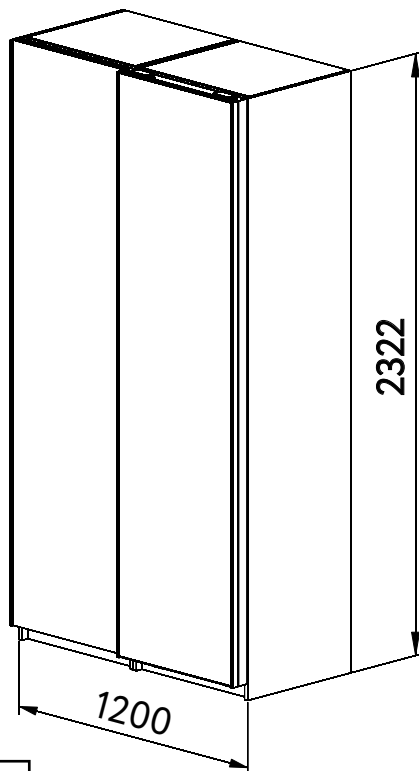
ВНИМАНИЕ!

Только для дверей
толщиной 16 мм
и дверей
с зеркалом

Инструкция по установке комплектующих для двухдверного шкафа-купе типа Лион

(версия 3.1)

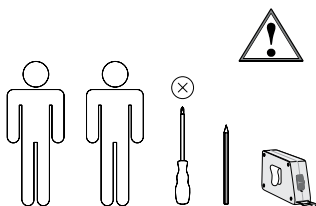
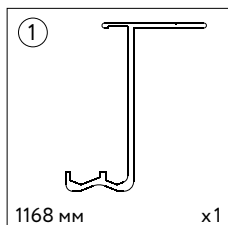
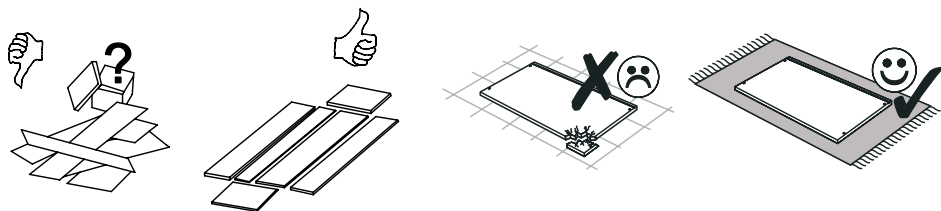
RU



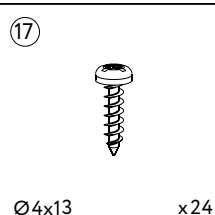
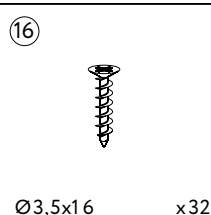
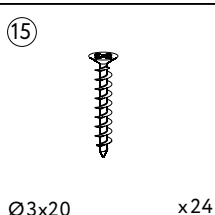
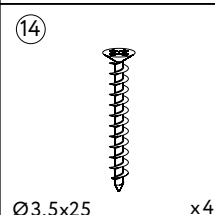
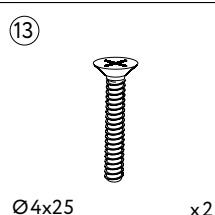
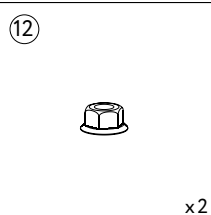
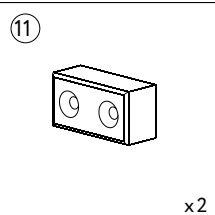
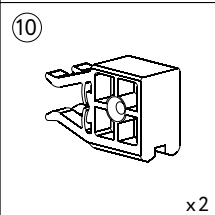
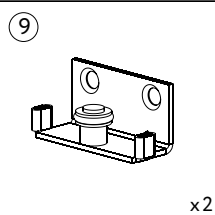
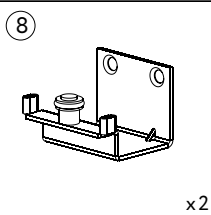
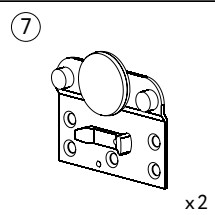
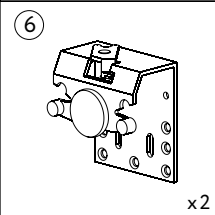
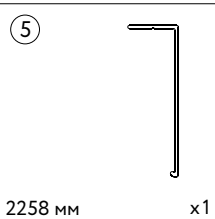
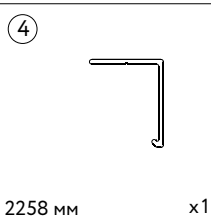
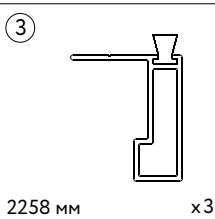
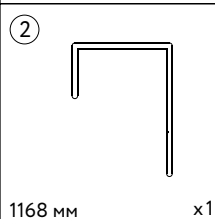
Артикул: НЛ-2

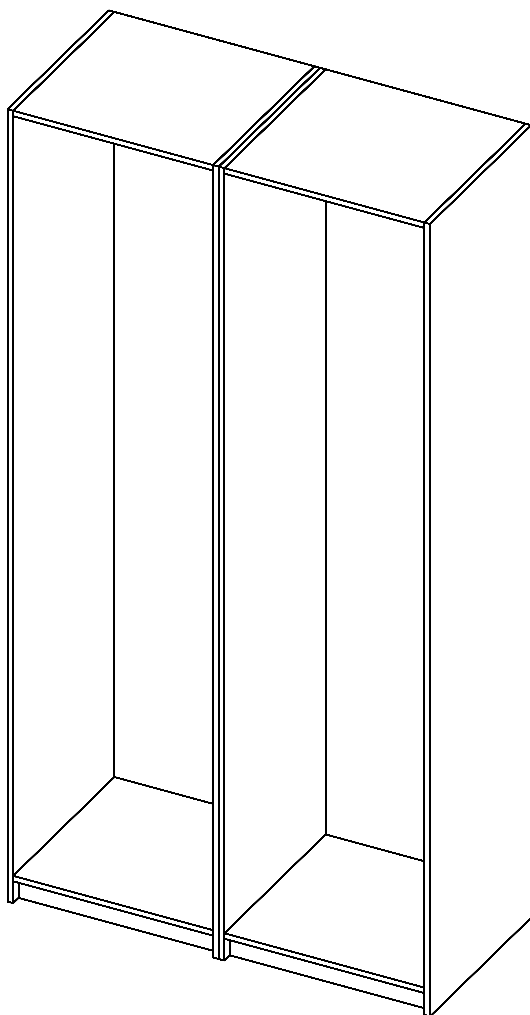
Перед сборкой изделия необходимо
внимательно ознакомиться с
инструкцией, сверить наличие и
количество комплектующих.

**СБОРКА ДОЛЖНА
ПРОИЗВОДИТЬСЯ
КВАЛИФИЦИРОВАННЫМ
СПЕЦИАЛИСТОМ.**

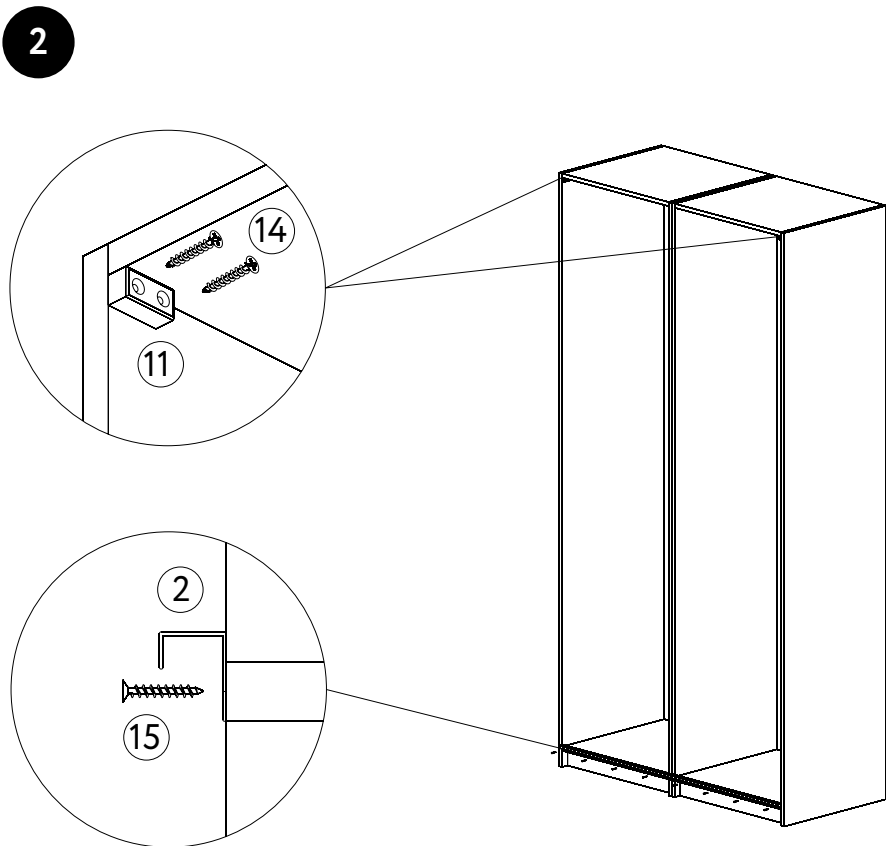
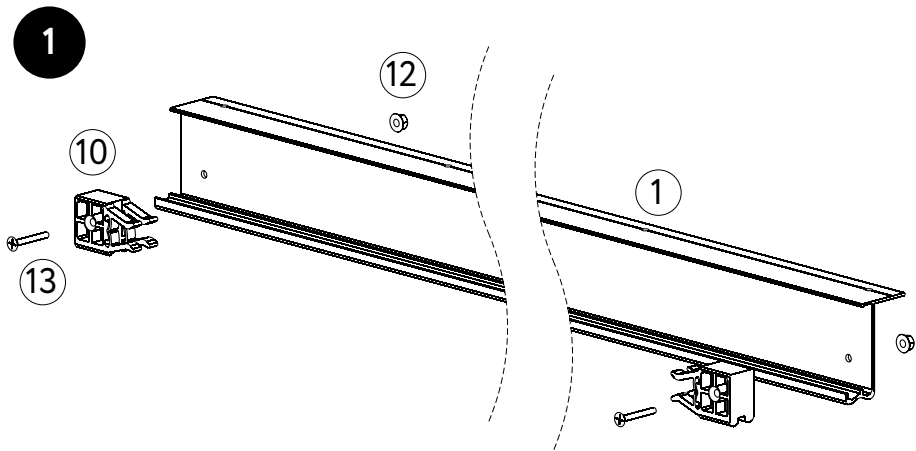


Каркас и двери шкафа в набор не входят. Выбирайте каркас и двери, подходящие вам по размеру и дизайну.

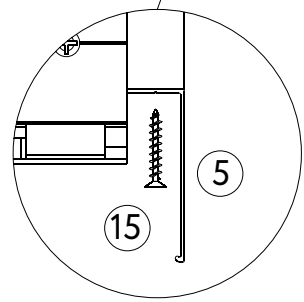
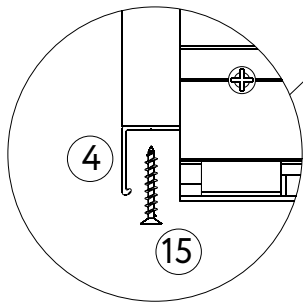
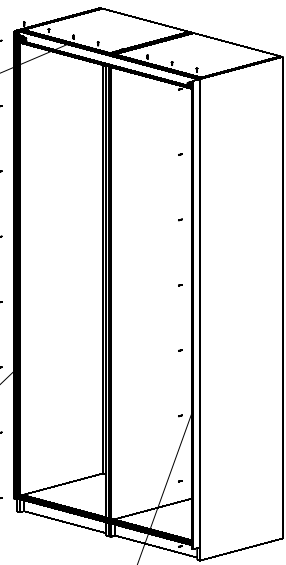
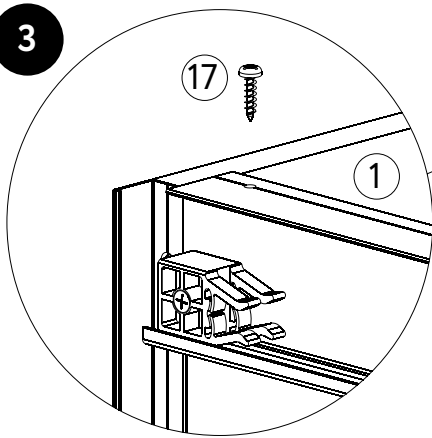




Каркасы должны быть соединены между собой и выровнены по уровню. Шкаф обязательно должен быть прикреплен к стене для предотвращения опрокидывания.

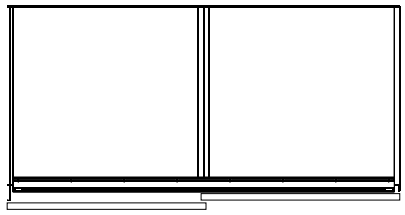
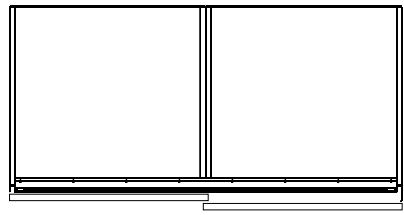


3



Правая внешняя дверь (В)

Левая внешняя дверь (В)



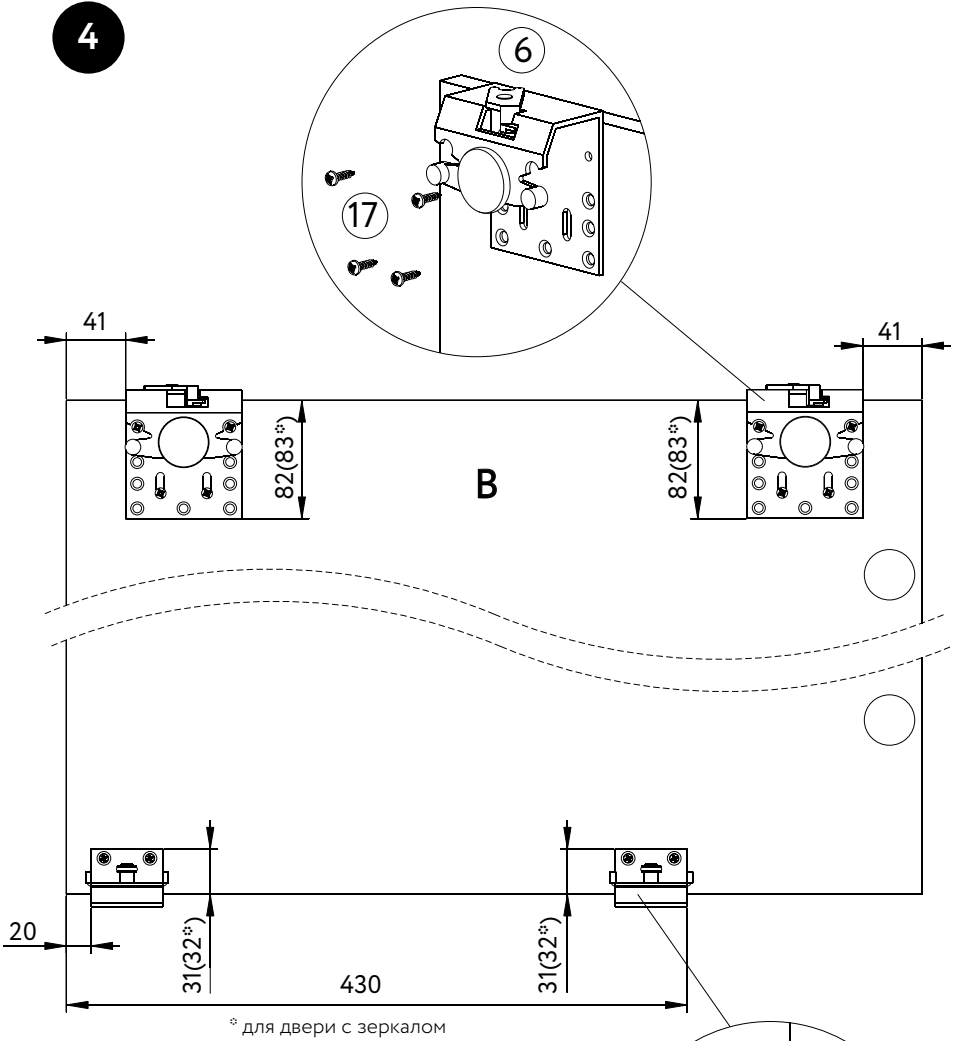
④ А В ⑤

⑤ В А ④



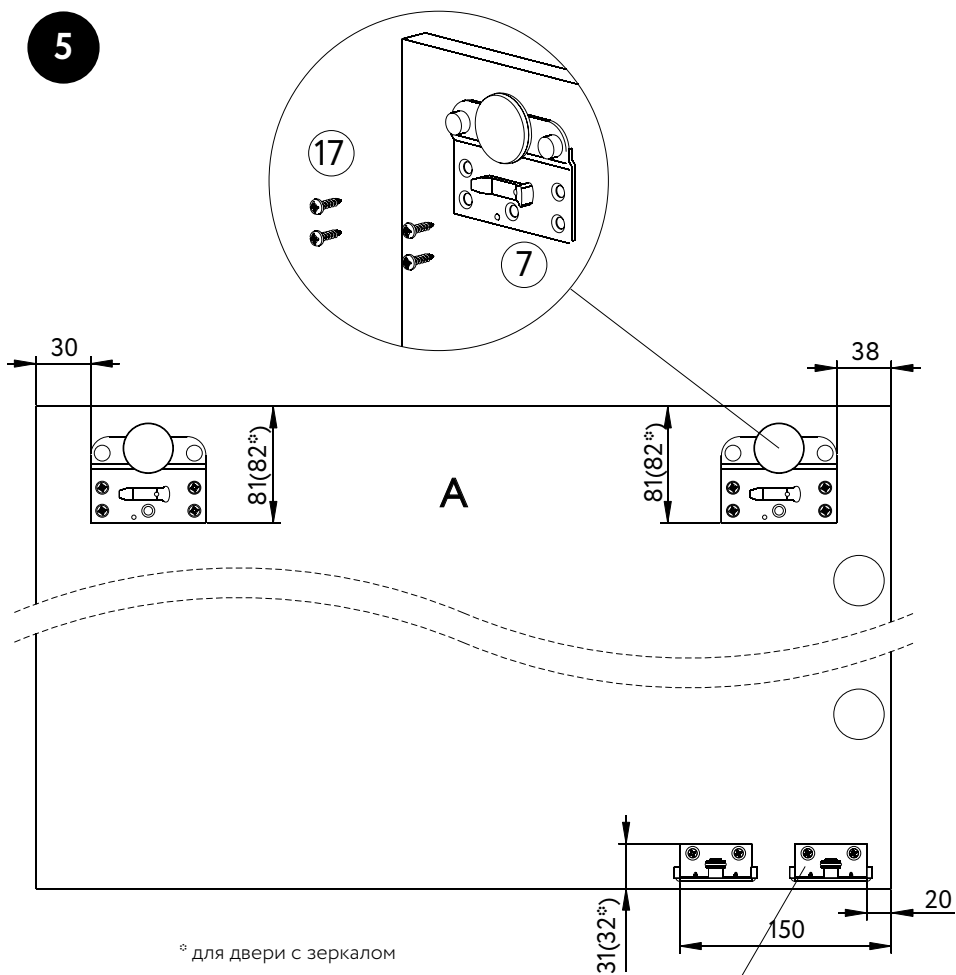
Дверь с зеркалом рекомендуется делать внешней.

4



Показана правая внешняя дверь.
При установке внешней двери
слева необходимо зеркально
отразить размеры.

5

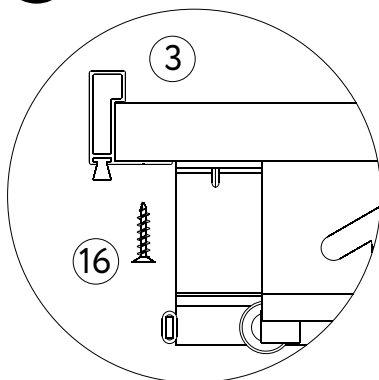


* для двери с зеркалом

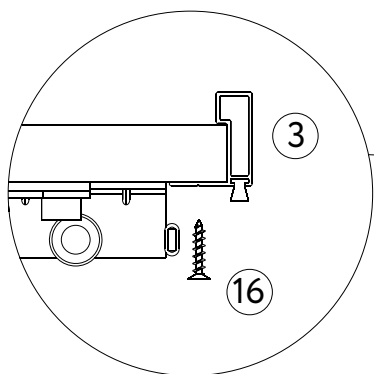
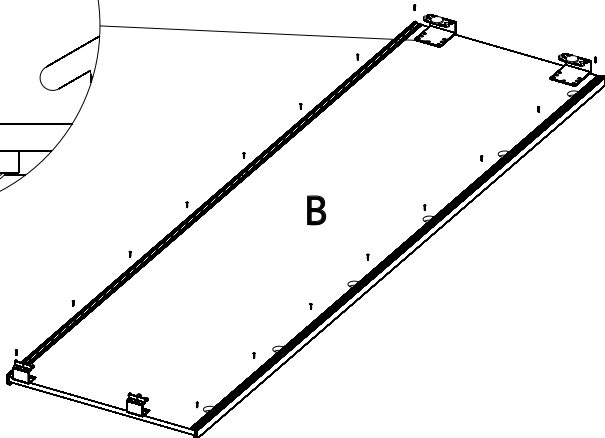


Показана левая внутренняя дверь.
 При установке внутренней двери
 справа необходимо зеркально
 отразить размеры.

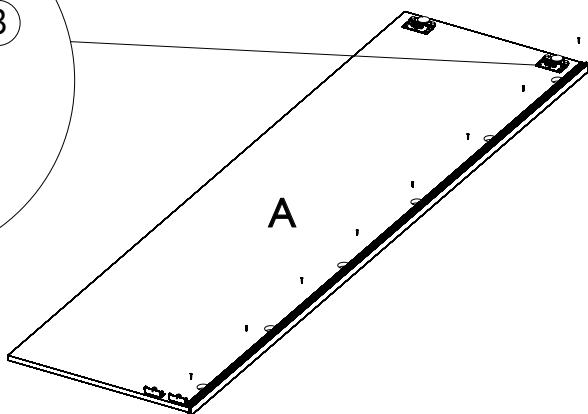
6



правая внешняя дверь



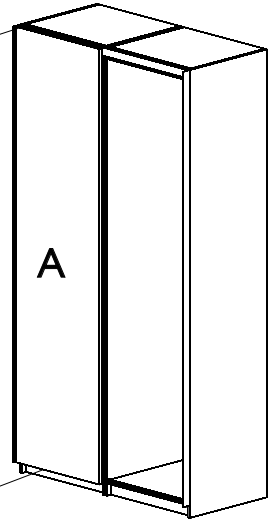
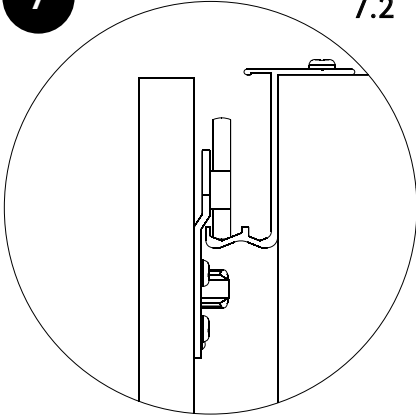
левая внутренняя дверь



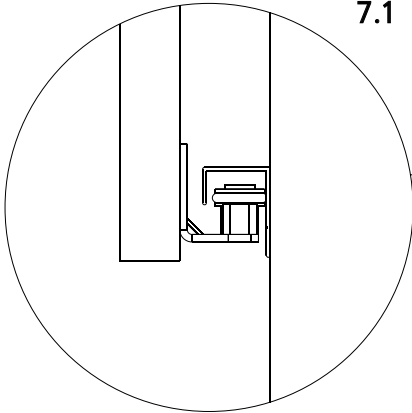
Показана правая внешняя и левая внутренняя дверь. При установке внешней двери слева и внутренней двери справа необходимо зеркально отразить профиль.

7

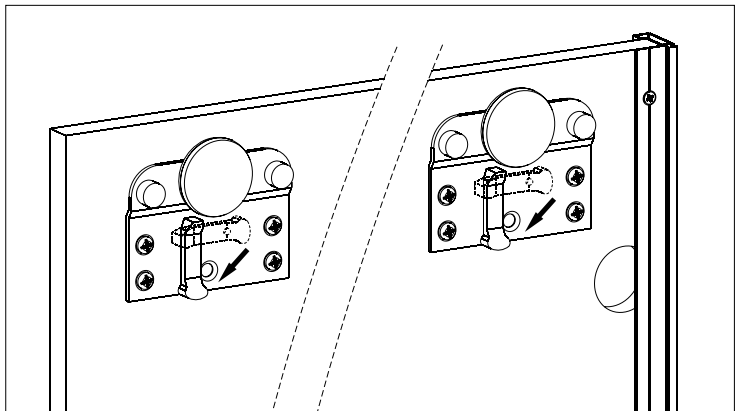
7.2



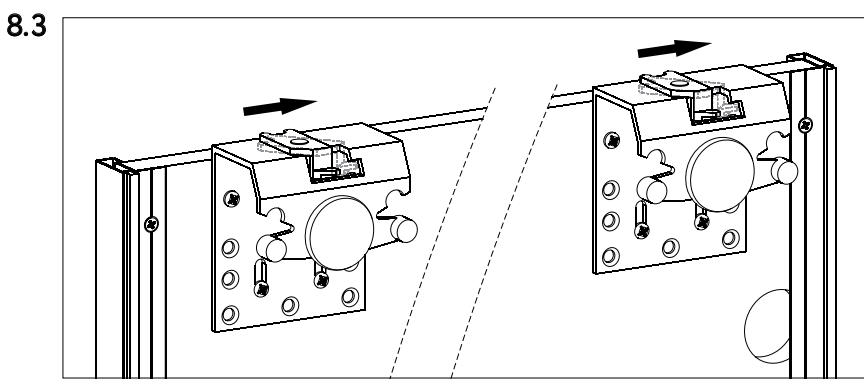
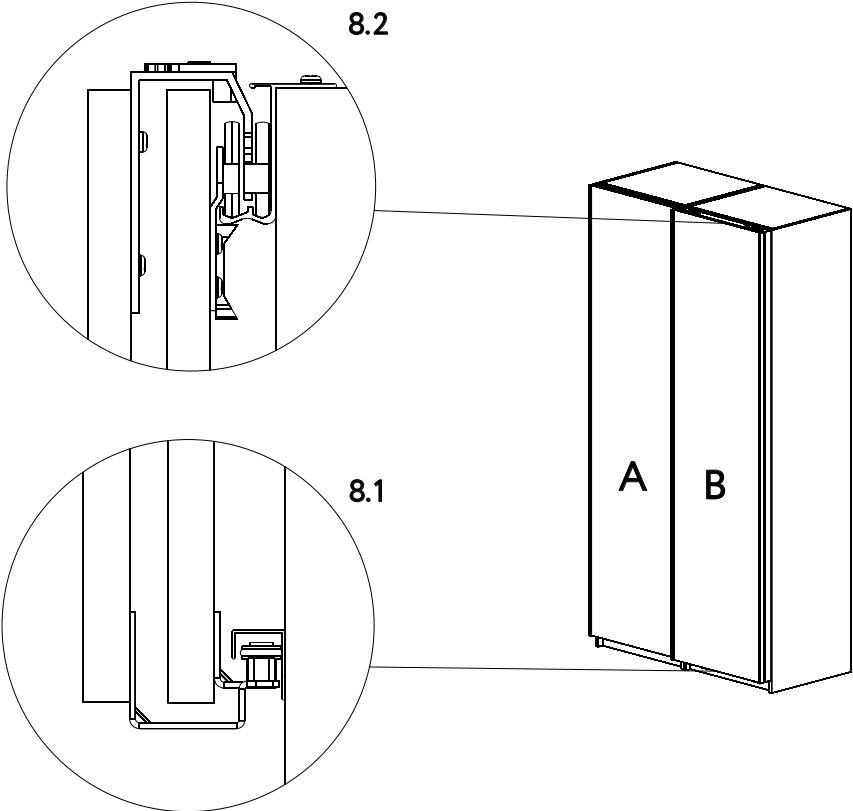
7.1



7.3



8



Правила по уходу и эксплуатации

1. Мебель должна эксплуатироваться в сухих и проветриваемых помещениях с температурой воздуха 10-20°C и с относительной влажностью воздуха 30-70 %.
2. Следует беречь поверхность мебели от механических повреждений, воздействия прямого солнечного света, тепла, влаги и применяемых в быту растворителей, щелочей и кислот.
3. Не рекомендуется ставить мебель около источников тепла.
4. Пыль с мебели рекомендуется удалять сухой мягкой тканью.
5. Поверхность мебели и лицевую фурнитуру можно чистить влажными тканями с применением мыльных растворов и обязательным дальнейшим вытиранием насухо. Не использовать для чистки агрессивные средства бытовой химии и средства, содержащие абразивные вещества.
6. Имеющиеся в мебели крепления винтами и шурупами необходимо периодически проверять и подтягивать.
7. Мебель должна подвергаться естественным нагрузкам, не приводящим к деформации изделия.

Предприятие изготовитель ГАРАНТИРУЕТ покупателю сохранность всех качественных показателей в течение 24 месяцев со дня продажи ПРИ СОБЛЮДЕНИИ НАСТОЯЩИХ ПРАВИЛ ЭКСПЛУАТАЦИИ МЕБЕЛИ. Претензии по дефектам, возникшим в результате несоблюдения покупателем правил эксплуатации и ухода за мебелью, не принимаются. Срок службы мебели при соблюдении правил эксплуатации - 5 лет.

**БЛАГОДАРИМ
ЗА ПОКУПКУ!**

