

ООО «ТОРГОВО-ПРОМЫШЛЕННАЯ  
КОМПАНИЯ АРИСТО», 141544, Московская  
область, г. Солнечногорск, д. Брехово,  
Строительный проезд, д. 6 строение 2, офис 22

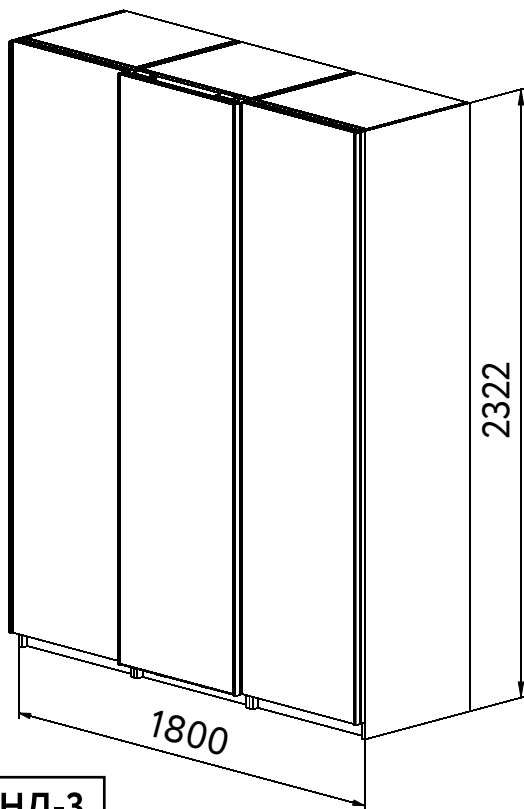
**ВНИМАНИЕ!**

Только для дверей  
толщиной 16 мм  
и дверей  
с зеркалом

# Инструкция по установке комплектующих для трехдверного шкафа-купе типа Лион

(версия 3.1)

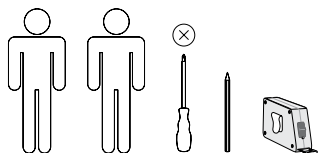
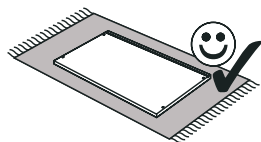
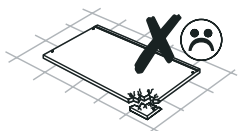
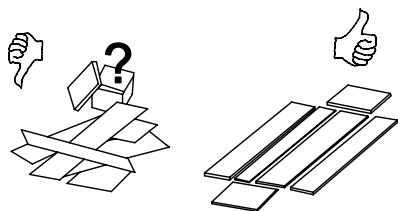
RU



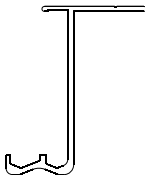
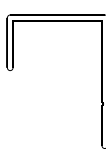
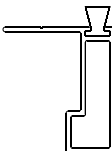
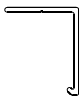
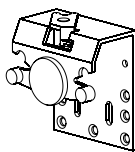
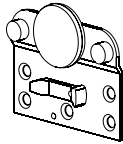
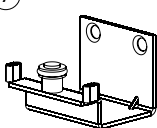
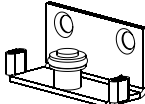
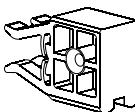
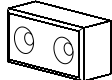






**Артикул: НЛ-3**

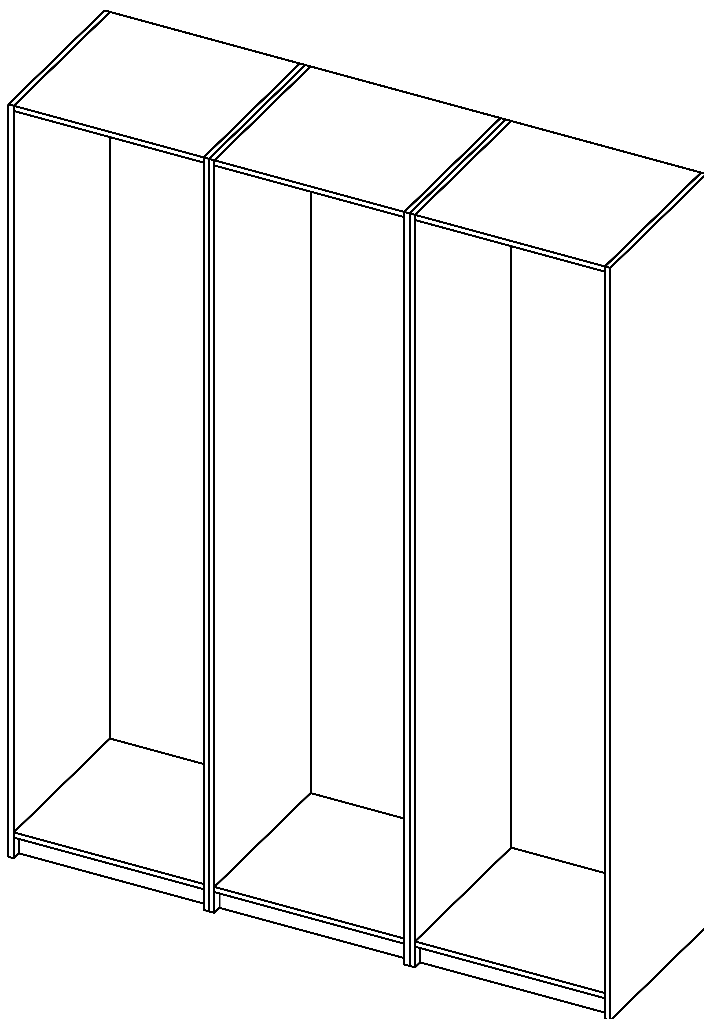
Перед сборкой изделия необходимо  
внимательно ознакомиться с  
инструкцией, сверить наличие и  
количество комплектующих.

**СБОРКА ДОЛЖНА  
ПРОИЗВОДИТЬСЯ  
КВАЛИФИЦИРОВАННЫМ  
СПЕЦИАЛИСТОМ.**



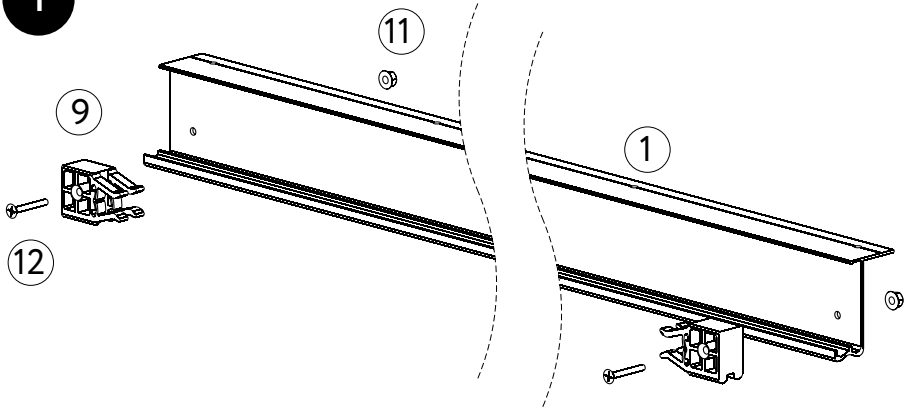
Каркас и двери шкафа  
в набор не входят.  
Выбирайте каркас и  
двери, подходящие вам  
по размеру и дизайну.

<p>①</p>  <p>1768 мм x1</p>	<p>②</p>  <p>1768 мм x1</p>	<p>③</p>  <p>2258 мм x4</p>	<p>④</p>  <p>2258 мм x2</p>
<p>⑤</p>  <p>x2</p>	<p>⑥</p>  <p>x4</p>	<p>⑦</p>  <p>x2</p>	<p>⑧</p>  <p>x4</p>
<p>⑨</p>  <p>x2</p>	<p>⑩</p>  <p>x2</p>	<p>⑪</p>  <p>x2</p>	<p>⑫</p>  <p>Ø4x25 x2</p>
<p>⑬</p>  <p>Ø3,5x25 x4</p>	<p>⑭</p>  <p>Ø3x20 x24</p>	<p>⑮</p>  <p>Ø3,5x16 x44</p>	<p>⑯</p>  <p>Ø4x13 x32</p>

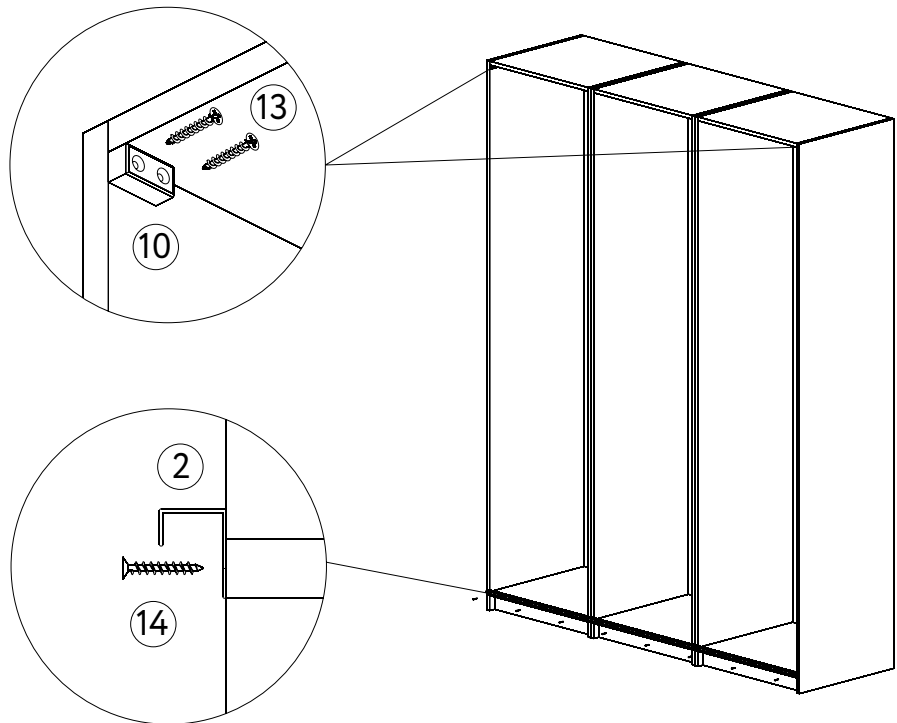


Каркасы должны быть соединены между собой и выровнены по уровню. Шкаф обязательно должен быть прикреплен к стене для предотвращения опрокидывания.

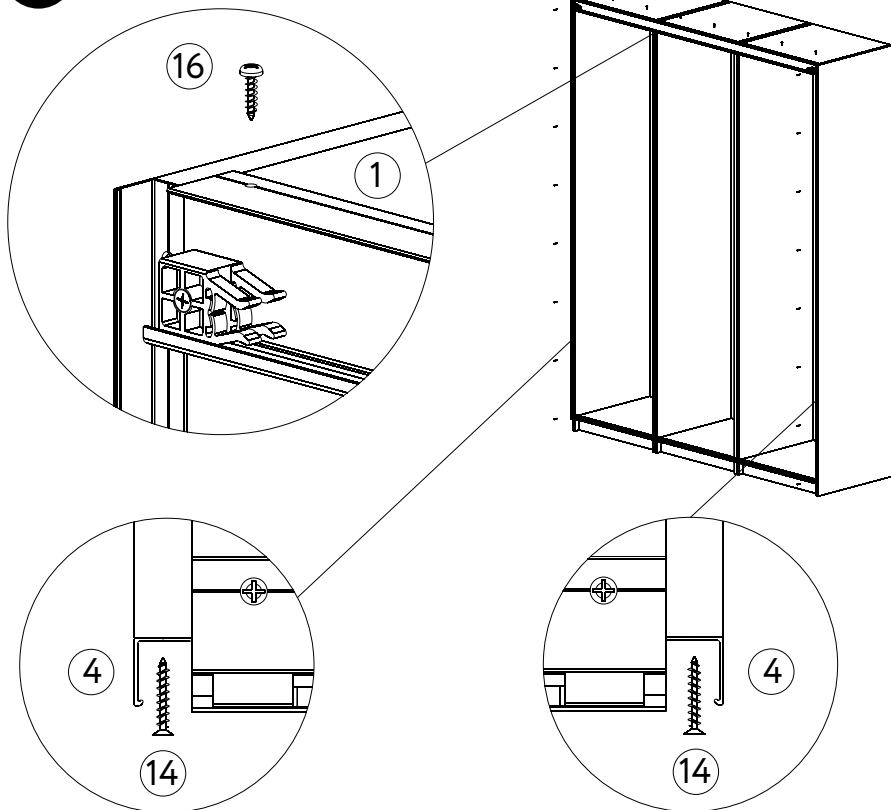
1



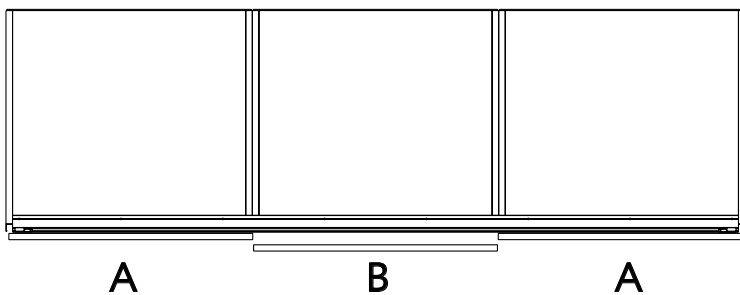
2



3

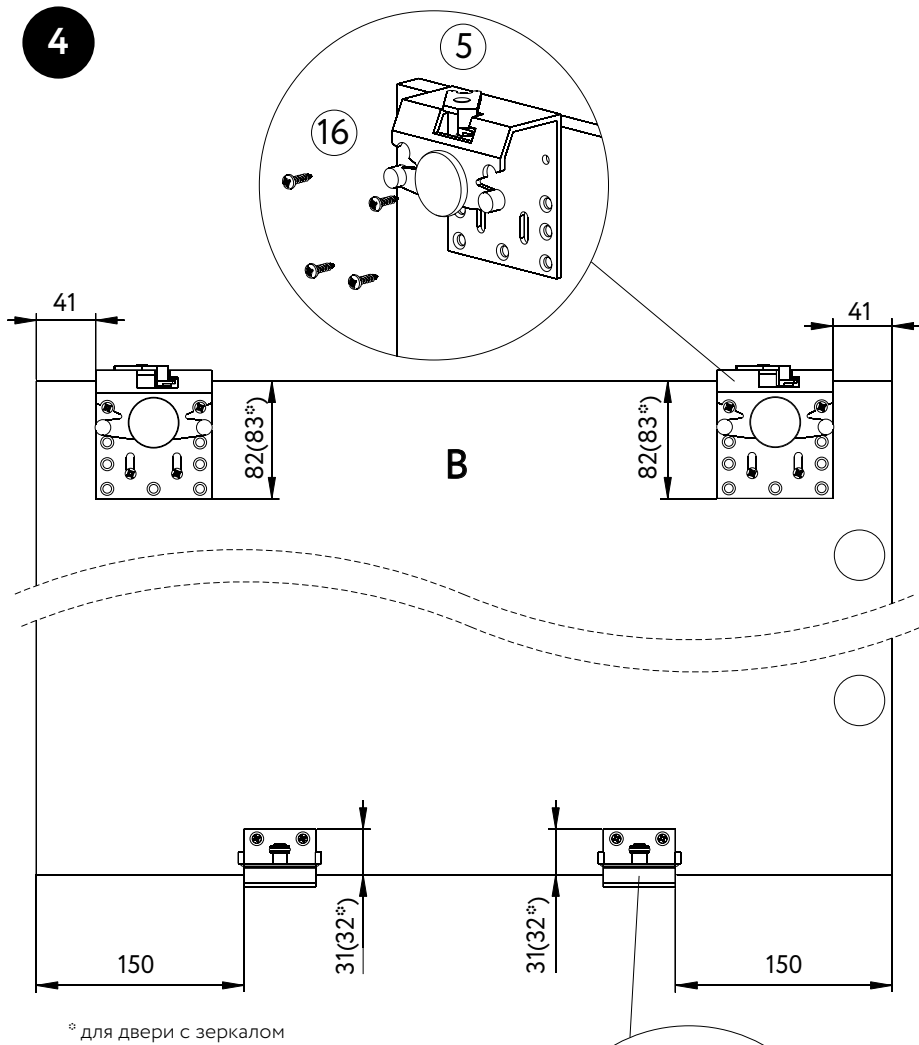


Внутренняя дверь правая и левая (А)  
Внешняя дверь (В)



Дверь с зеркалом рекомендуется  
делать внешней.

4

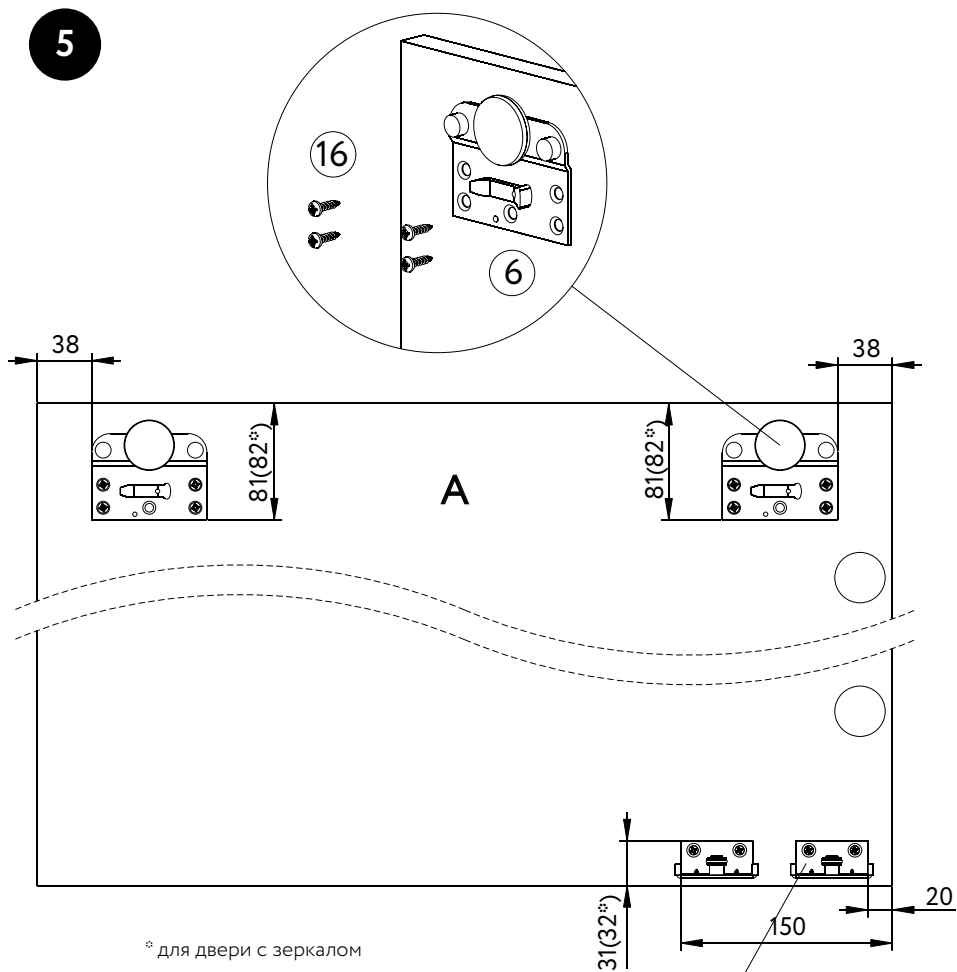


\* для двери с зеркалом



Показана внешняя дверь.

5

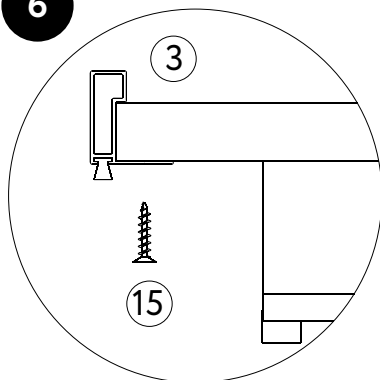


\* для двери с зеркалом

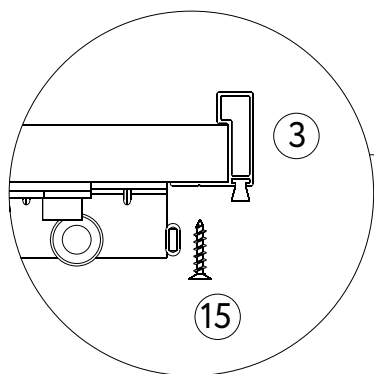
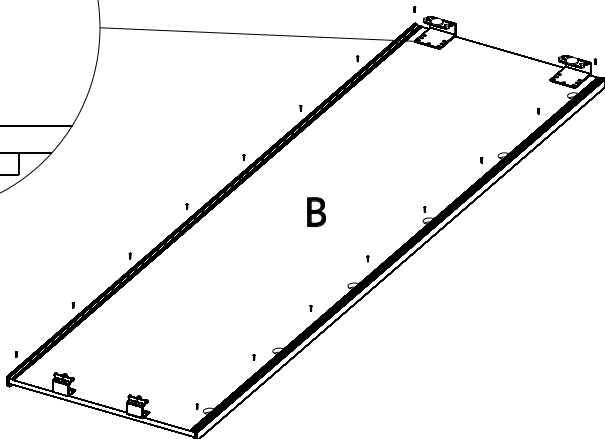


Показана левая внутренняя дверь.  
Необходимо зеркально отразить  
установку фурнитуры при установке  
на правую внутреннюю дверь.

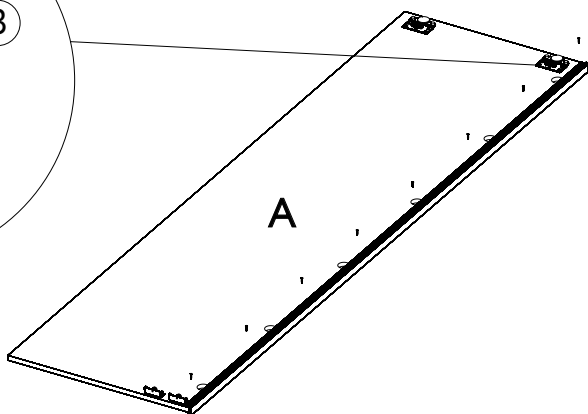
6



внешняя дверь



левая внутренняя дверь

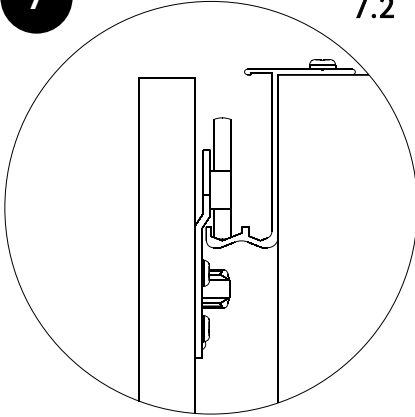


Показана внешняя и левая внутренняя дверь. Необходимо зеркально отразить установку профиля при установке на правую внутреннюю дверь.

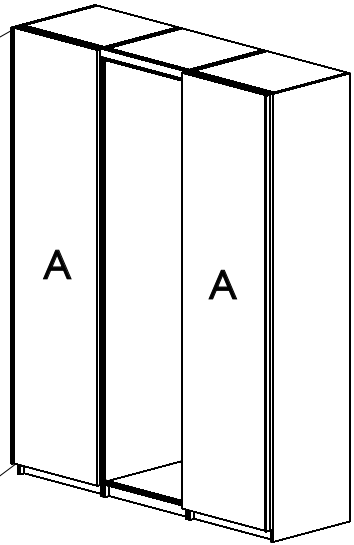
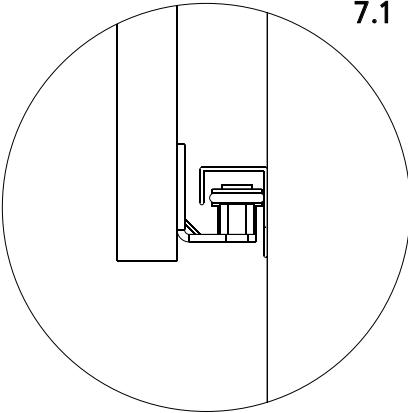


7

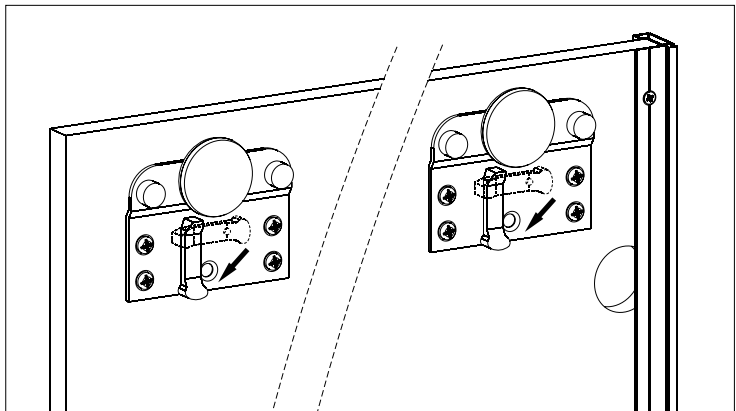
7.2



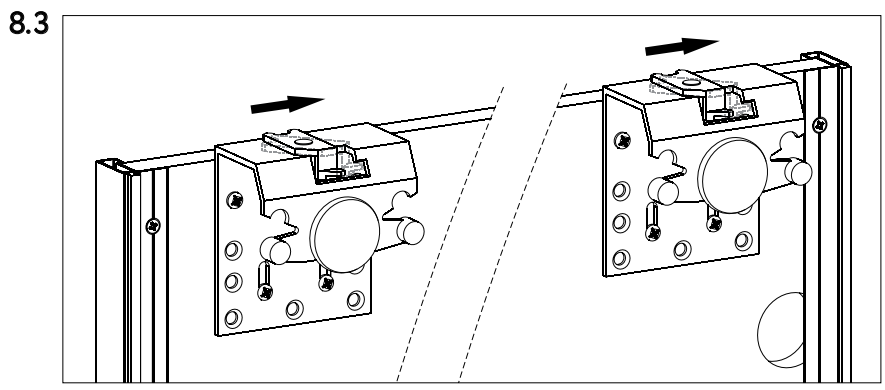
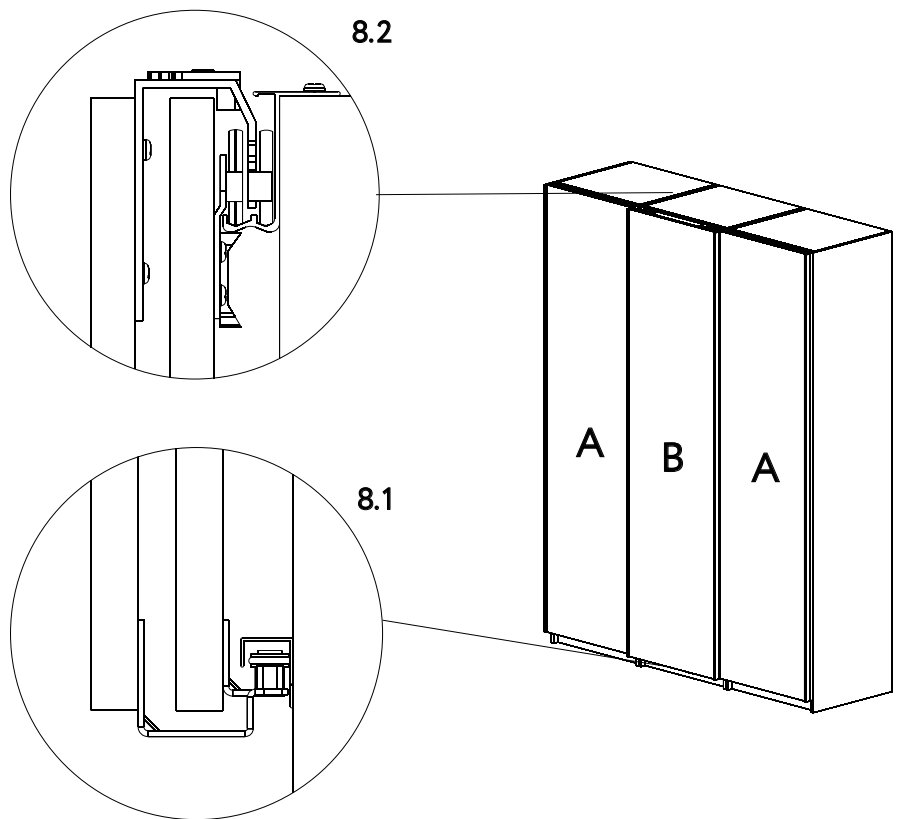
7.1



7.3



8



## Правила по уходу и эксплуатации

1. Мебель должна эксплуатироваться в сухих и проветриваемых помещениях с температурой воздуха 10-20°C и с относительной влажностью воздуха 30-70 %.
2. Следует беречь поверхность мебели от механических повреждений, воздействия прямого солнечного света, тепла, влаги и применяемых в быту растворителей, щелочей и кислот.
3. Не рекомендуется ставить мебель около источников тепла.
4. Пыль с мебели рекомендуется удалять сухой мягкой тканью.
5. Поверхность мебели и лицевую фурнитуру можно чистить влажными тканями с применением мыльных растворов и обязательным дальнейшим вытиранием насухо. Не использовать для чистки агрессивные средства бытовой химии и средства, содержащие абразивные вещества.
6. Имеющиеся в мебели крепления винтами и шурупами необходимо периодически проверять и подтягивать.
7. Мебель должна подвергаться естественным нагрузкам, не приводящим к деформации изделия.

Предприятие изготовитель ГАРАНТИРУЕТ покупателю сохранность всех качественных показателей в течение 24 месяцев со дня продажи ПРИ СОБЛЮДЕНИИ НАСТОЯЩИХ ПРАВИЛ ЭКСПЛУАТАЦИИ МЕБЕЛИ. Претензии по дефектам, возникшим в результате несоблюдения покупателем правил эксплуатации и ухода за мебелью, не принимаются. Срок службы мебели при соблюдении правил эксплуатации - 5 лет.

---

**БЛАГОДАРИМ  
ЗА ПОКУПКУ!**

