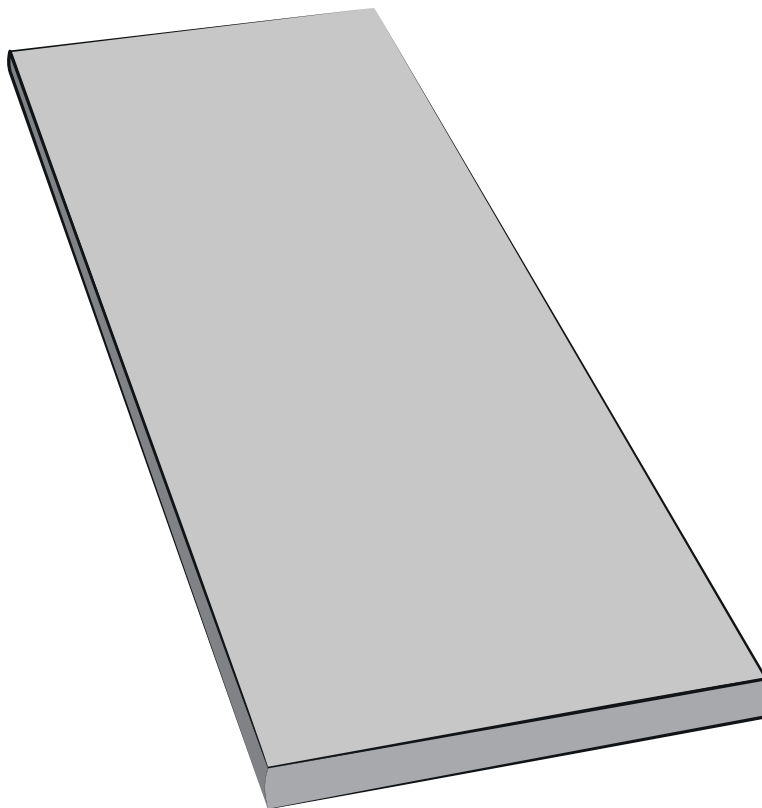




KZ - 2 жыл кепілдік

# СТОЛЕШНИЦА УСТЕЛ УСТІ



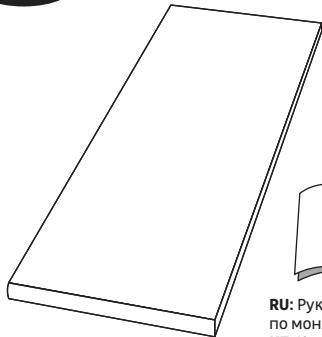
**RU** Руководство  
по монтажу и эксплуатации

**KZ** Құрастыру және  
пайдалану нұсқаулығы

2022/08-V01



**RU:** Комплектация  
**KZ:** Құрамдау



**RU:** Руководство по монтажу и эксплуатации  
**KZ:** Құрастыру және пайдалану нұсқаулығы



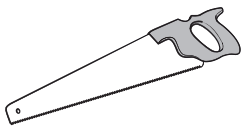
**RU:** Требуется для сборки (в комплект не входит)  
**KZ:** Орнату үшін қажет (жиынтыққа кірмейді)



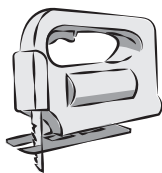
**RU:** Кромка Delinia  
**KZ:** Delinia жиектер



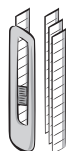
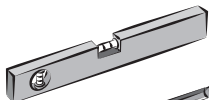
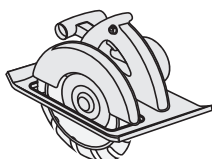
**RU:** Требуется для сборки (в комплект не входит)  
**KZ:** Орнату үшін қажет (жиынтыққа кірмейді)



или/немесе



или/немесе



**RU:** Соблюдение данной инструкции является гарантией долговечной и надежной эксплуатации столешниц.

**KZ:** Бұл нұсқаулықты сақтау үстелдің берік және сенімді жұмысының кепілі болып табылады.



**RU:** Монтаж

- Замеры и распил
- Приклеивание кромки
- Установка
- Стыковка
- Установка оборудования

**KZ:** Монтаж

- Өлшеу және кесу
- Жиектерді желімдеу
- Орнату
- Түйістіру
- Жабдықты орнықтыру



**RU:** Правила эксплуатации

**KZ:** Пайдалану ережелері



**RU:** Хранение

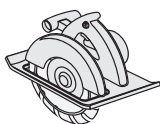
**KZ:** Сақтау



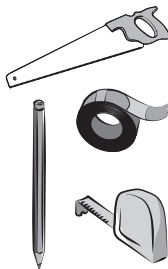
**RU:** Замеры и распил  
**KZ:** Өлшеу және кесу



или/немесе



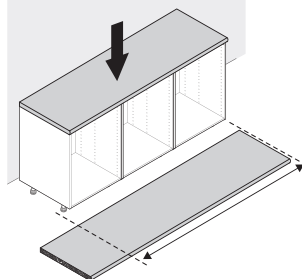
или/немесе



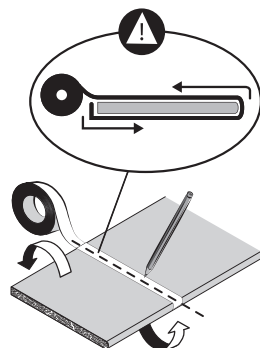
**RU:** Перед монтажом необходимо выдержать столешницу в течение не менее 24 часов в помещении, в котором она будет устанавливаться.

**KZ:** Орнатпас бұрын, ол орнатылатын бөлмеде кем дегенде 24 сағат бойы үстелдің үстіне тұру керек.

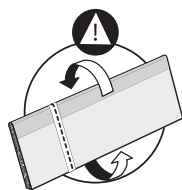
1



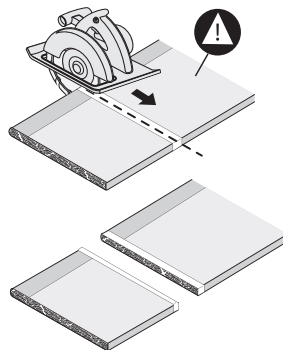
2



3



4



**RU:** При использовании ручной пилы, столешницу необходимо держать лицевой стороной вверх. Пилить необходимо так, чтобы зубья резали по направлению к лицевой стороне столешницы.

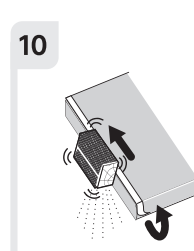
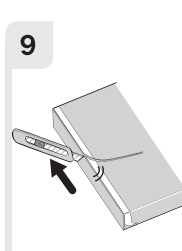
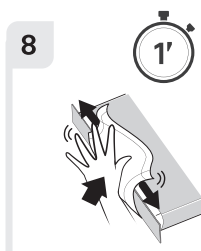
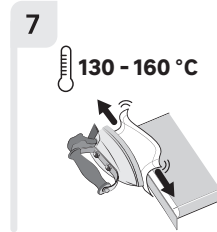
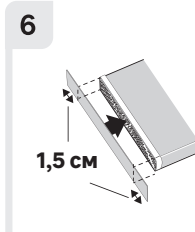
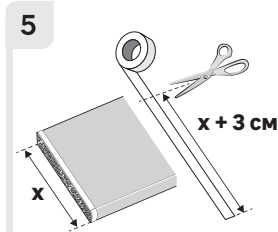
**KZ:** Қол арасын қолданған кезде үстелдік бедерді жоғары қаратып ұстау керек. Тістерді үстелдік бедердің алдыңғы жағына қарай кесу үшін кесу керек.

**RU:** Длина столешницы отмеряется с учетом возможной кромочной планки. Распил столешницы начинается с лицевой кромки. После распиловки очистите торец от стружки и пыли. Необходимо дополнительно зашлифовать торец для придания ему гладкой и ровной поверхности.

**KZ:** Үстелдік бедердің ұзындығы мүмкін жиек жолағын ескере отырып өлшенеді. Үстелдік бедерді кесу алдыңғы жиектен басталады. Кескеннен кейін қырындан және шаңнан тазартыңыз. Түзу және тегіс бетті беру үшін оның ұшын қосымша тегістеу керек



**RU:** Приклеивание кромки  
**KZ:** Жиіктерді желімдеу



**RU:** Торцы столешниц вы можете облицевать кромкой с нанесенной на нее клеем-расплавом.

**Для этого вам необходимо:**

1. Отрезать кромку необходимой длины (равной длине торца столешницы с припуском 2-3 см).
2. Прижать кромку к торцу столешницы так, чтобы она выступала со всех сторон.
3. Нагреть ленту строительным феном или утюгом до температуры 130-160 °С.
4. Затем кромку прижать и разгладить мягкой тканью до тех пор, пока клей не выступит из-под шва и не затвердеет. Используйте плотную ткань во избежание ожогов.
5. Отрезать излишек ленты под углом 30° по отношению к столешнице.

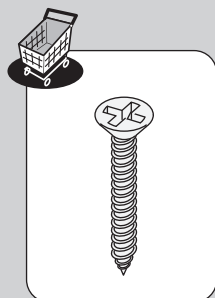
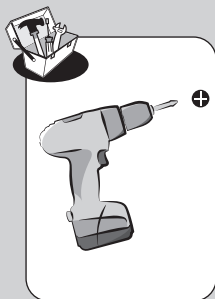
**KZ:** Сіз үстелдің жиіктерін оған жағылған балқытылған желіммен қаптауға болады.

**Ол үшін сізге қажет:**

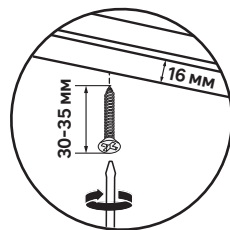
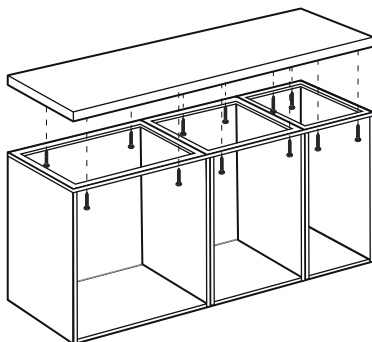
1. Қажетті ұзындықтың жиігін кесіңіз (үстелдің ұшының ұзындығына тең, 2-3 см).
2. Таспаны құрылыс фенімен немесе үтікпен 130-160 °С температураға дейін қыздырыңыз.
3. Нагреть ленту строительным феном или утюгом до температуры 130-160°С.
4. Содан кейін желім тігістің астынан шығып, қатайғанша жиікті жұмсақ шүберекпен басып, тегістеніз. Күйіп қалмас үшін тығыз матаны қолданыңыз.
5. Артық таспаны үстелге қатысты 30° бұрышпен кесіңіз.



RU: Установка  
KZ: Орнату

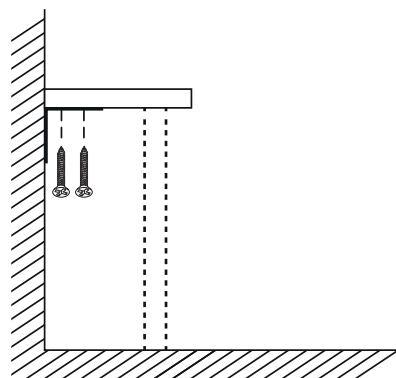
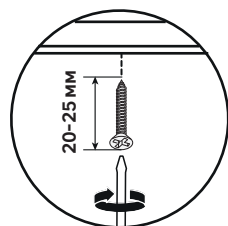


A



или/немесе

B



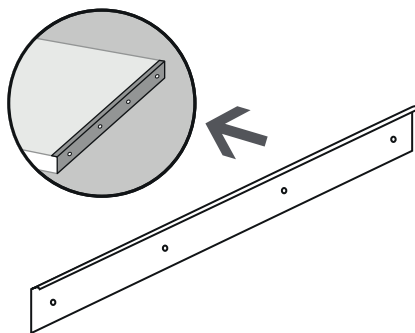
**RU:** Установка столешницы производится на подготовленное основание, выровненное по строительному уровню. При монтаже столешницы, а также при установке мойки, варочной панели и других аксессуаров все открытые части ДСП (стыки, торцы и края вырезанного отверстия столешницы) необходимо тщательно обработать силиконовым герметиком. Толщина слоя герметика должна составлять не менее 2 мм. Крепление столешницы к кухонному каркасу производится с помощью саморезов (А). Крепление столешницы к стене осуществляется с помощью кронштейна с плечом не менее 300 мм (В) и обязательной установкой дополнительных опор.

**KZ:** Планшетті орнату құрылыс деңгейіне сәйкес дайындалған негізде жүзеге асырылады. Үстелді орнатқан кезде, сондай-ақ раковинаны, плитаны және басқа керек-жарақтарды орнатқан кезде, ДСП-ның барлық ашық бөліктерін (үстелдің кесілген тесігінің буындары, ұштары мен шеттері) силикон тығыздағышпен мұқият өңдеу керек. Тығыздағыш қабатының қалыңдығы кемінде 2 мм болуы керек. Үстелдің ас үй жақтауына бекітілуі бұрандалармен (А) жасалады. Үстелдің үстіңгі тақтайын қабырғаға бекіту кемінде 300 мм (В) иығы бар кронштейннің көмегімен және міндетті түрде қосымша тіректерді орнату арқылы жүзеге асырылады.

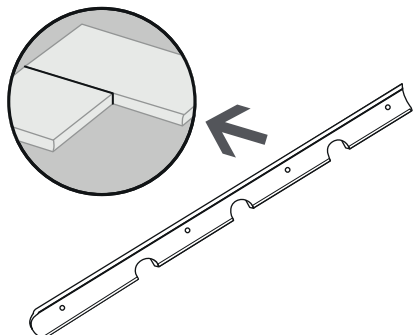


**RU:** Стыковка  
**KZ:** Түйістіру

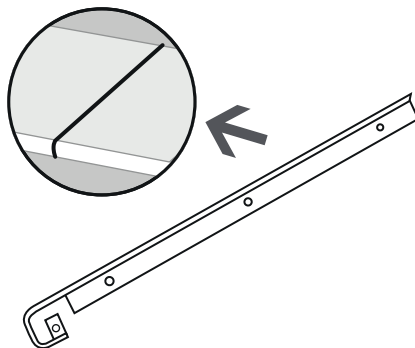
1



2



3

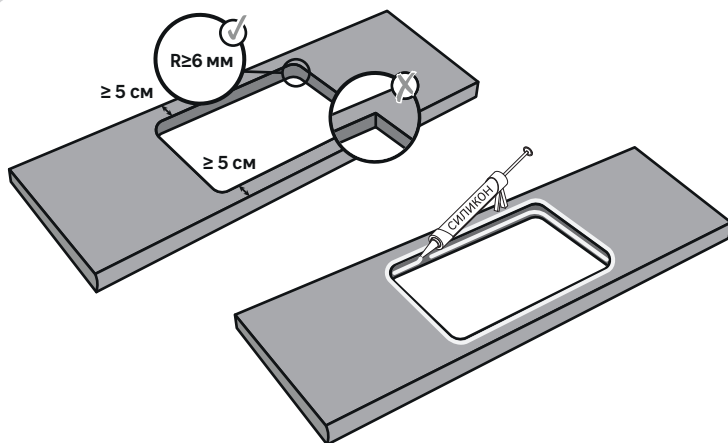


**RU:** Для стыковки и соединения двух частей столешниц необходимо использовать алюминиевые планки: торцевые (1), переходные под 90 (2), Т-образные (3) для соединения двух столешниц на одной плоскости. Все открытые части ДСП перед прикручиванием планок должны быть обработаны силиконовым герметиком.

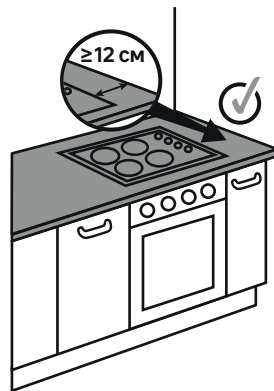
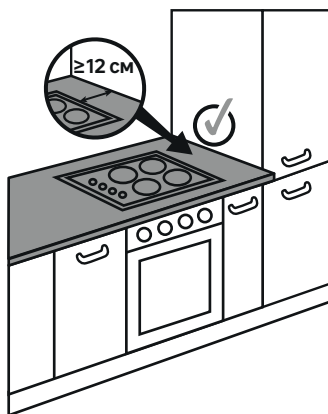
**KZ:** Үстелшелердің екі бөлігін түйістіру және қосу үшін алюминий планкаларды пайдалану қажет: торцылы (1), ауыспалы 90 (2), Т-тәрізді (3) екі үстелдік бедерді бір жазықтықта біріктіру үшін. Тақталарды бұрамас бұрын ДСП-ның барлық ашық бөліктері силикон герметикпен өңделуі керек.



**RU:** Установка оборудования  
**KZ:** Жабдықты орнықтыру



**RU:** Нанесите герметик на торец, на края выреза сверху и снизу.  
**KZ:** Тығыздағышты ұшына, үстіңгі және астыңғы жағына жағыңыз.

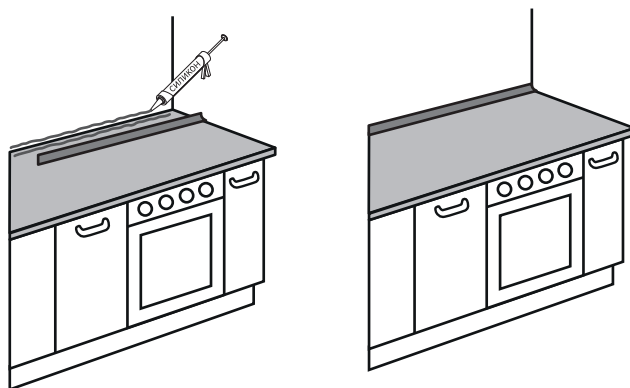
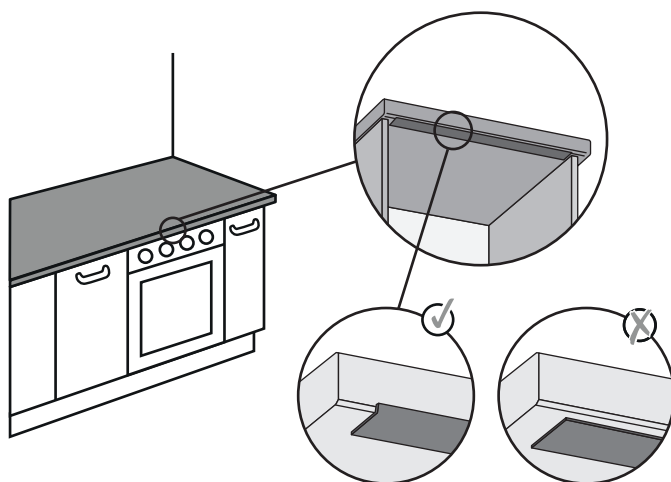


**RU:** При монтаже мойки, варочной панели и другого оборудования углы вырезов должны скругляться с радиусом не менее 6 мм. Прямоугольные запилы не допустимы. Размеры отверстий выпиливаются согласно требованиям производителя оборудования. Минимальное расстояние между выпиленным отверстием и краем столешницы должно составлять не менее 120 мм по длине столешницы. Обязательно обрабатывать периметр вырезов силиконом толщиной не менее 2 мм с напльвом на лицевую и нижнюю часть детали.

**KZ:** Жуғышты, пісіру панелін және басқа да жабдықты монтаждау кезінде кесіктердің бұрыштары кемінде 6 мм радиуспен дөңгелектенуі тиіс. Тік бұрышты кесуге жол берілмейді. Тесіктердің өлшемдері жабдық өндірушісінің талаптарына сәйкес кесіледі. Кесілген тесік пен үстелдің шеті арасындағы ең аз қашықтық үстелдік бедердің ұзындығы бойынша кемінде 120 мм болуы керек. Кесулердің периметрін қалыңдығы кемінде 2 мм силиконмен бөліктің алдыңғы және төменгі бөліктеріне ағынмен өңдеуді ұмытпаңыз.



**RU:** Установка  
оборудования  
**KZ:** Жабдықты  
орнықтыру



**RU:** В случае установки столешниц над бытовой техникой (духовой шкаф, посудомоечная машина и т.д.) необходимо нанести полосу из гидроизоляционного материала (самоклеющаяся алюминиевая фольга). Установку плинтусов рекомендуется проводить с использованием жидких гвоздей. Крепление плинтусов шурупами к столешнице не рекомендуется, т.к. в этом случае нарушается защитно-декоративный слой столешницы. В случае необходимости крепления плинтуса к столешнице шурупами, места установки необходимо тщательно обработать силиконовым герметиком для предотвращения попадания воды, влаги и разбухания столешницы в местах установки.

**KZ:** Тұрмыстық техниканың үстіне үстелшелерді орнатқан жағдайда (пеш, ыдыс жуғыш машина және т.б.) гидрооқшаулағыш материалдан (өздігінен жабысатын алюминий фольгадан) жолақ салу қажет. Жиіек тақталарын орнату сұйық тырнақтарды немесе бұрандаларды пайдаланып және оларды іргелес қабырғаға бекіту арқылы ұсынылады. Тақталарды бұрандалармен үстелге бекіту ұсынылмайды, өйткені бұл жағдайда үстелдің қорғаныш және сәндік қабаты бұзылады. Егер тақтайшаны үстелдің үстіне бұрандалармен бекіту қажет болса, орнату орындарында судың, ылғалдың және жұмыс үстелінің ісінуіне жол бермеу үшін орнату орындарын силикон тығыздағышпен мұқият өңдеу керек.





## **RU** Правила ухода и эксплуатации

Изделия должны эксплуатироваться в закрытых проветриваемых помещениях с температурой от +10 °С до +40 °С без резких перепадов температур. Относительная влажность воздуха в помещениях должна быть от 40 % до 65 %. При установке столешниц необходимо строго соблюдать все шаги данного руководства.

### **ДЛЯ ДЛИТЕЛЬНОЙ ЭКСПЛУАТАЦИИ И ПОДДЕРЖАНИЯ ВНЕШНЕГО ВИДА СТОЛЕШНИЦЫ СЛЕДУЕТ ПРИДЕРЖИВАТЬСЯ СЛЕДУЮЩИХ ПРАВИЛ:**

1. Пользоваться разделочной доской, чтобы не оставлять царапин и вмятин на поверхности столешницы.
2. Пролившуюся воду сразу же удалять с поверхности и со стыковочных швов столешницы.
3. Не ставить на столешницу горячие предметы без теплоизоляционной прокладки.
4. Протирать столешницу только салфеткой, мягкой губкой или тканью.

### **ОЧИСТКА ПОВЕРХНОСТИ:**

1. Появившиеся пятна необходимо удалять сразу, как только они появились.
2. Для очистки применять обычные чистящие средства, не имеющие в своём составе абразивных (истирающих) материалов, сильных растворителей.
3. Не использовать средства для полировки мебели, содержащие жир, масло, воск, так как они забивают рельеф поверхности столешницы и образуют плёнку, накапливающую загрязнения.

### **ЗАПРЕЩАЕТСЯ:**

1. Использовать поверхность столешницы в качестве разделочной доски.
2. Воздействие на поверхность столешницы сильно разогретых предметов с температурой выше 180 °С, а на оклеенные кромкой торцы столешницы выше 85 °С. Не ставить на поверхность столешницы горячую посуду: кастрюли, сковородки, чайник и т.д. без изоляционной прокладки.
3. Допускать скопления воды на любых поверхностях столешницы. Сразу удаляйте воду с поверхностей столешницы и со стыковочных швов.
4. Устанавливать изделия в помещениях с повышенной влажностью санузлы, подвалы, сауны, а также в помещениях, в которых температура воздуха опускается ниже + 10 °С, либо поднимается выше + 40 °С.
5. Устанавливать столешницу вне помещений на открытом воздухе.
6. Использовать при очистке жесткие и металлические губки, щетки и абразивные чистящие средства.
7. Воздействие агрессивных жидкостей: кислот, щелочей, солей, красок, растворителей и их компонентов с составе моющих средств.
8. Воздействие на поверхности столешниц колющих и режущих предметов.
9. Воздействие на столешницу более 3 - х минут водяного пара, холодной и горячей воды.
10. Продолжительное хранение на поверхности столешниц и стыках кромок мокрых губок, тряпок, полотенец.



## **RU** Пайдалану ережелері

Бұйымдар температурасы +10 °С-тан +40 °С-қа дейінгі жабық желдетілетін үй-жайларда температураның кенеттен өзгеруінсіз пайдаланылуы тиіс. Үй-жайлардағы ауаның салыстырмалы ылғалдылығы 40% – дан 65% – ға дейін болуы тиіс. Үстелдік бедерді орнатқан кезде осы нұсқаулықтың барлық қадамдарын қатаң сақтау керек.

### **ҰЗАҚ МЕРЗІМДІ ПАЙДАЛАНУ ЖӘНЕ СЫРТҚЫ КЕЛБЕТТІ САҚТАУ ҮШІН ҮСТЕЛДІК БЕДЕРЛЕР КЕЛЕСІ ЕРЕЖЕЛЕРДІ САҚТАУ КЕРЕК:**

1. Үстелдік бедерде сызаттар мен қиғаштар қалмас үшін кесу тақтасын пайдаланыңыз.
2. Төгілген суды бетінен және үстелдің түйіскен тігістерінен дереу алыңыз.
3. Үстелге жылу оқшаулағыш төсемсіз ыстық заттарды қоймаңыз.
4. Үстелдік бедерді тек шүберекпен, жұмсақ жөкемен немесе шүберекпен сүртіңіз.

### **БЕТТІ ТАЗАРТУ:**

1. Пайда болған дақтарды олар пайда болғаннан кейін дереу алып тастау керек.
2. Тазалау үшін құрамында абразивті (қырнауыш) материалдар, күшті еріткіштер жоқ қарапайым тазалау құралдарын қолданыңыз.
3. Құрамында май, тоңмай, балауыз бар жиһазды жылтыратуға арналған құралдарды пайдаланбаңыз, өйткені олар үстелдің беткі қабатын бітеп, ластануды жинайтын үлдір құрайды.

### **ТЫЙЫМ САЛЫНАДЫ:**

1. Үстелдің бетін кесу тақтасы ретінде пайдаланыңыз.
2. Температурасы 180 °С-тан жоғары қатты қыздырылған заттардың үстелдік бедерге әсері, ал үстелдің шеттері 85 °С-тан жоғары болмау керек. Ыстық ыдыстарды үстелдің бетіне қоймаңыз: кәстрөлдер, кастрюльдер, шайнек және төсемсіз оқшаулағыш т. б.
3. Жол бермеуге судың жиналуы кез келген беттердегі столешниці. Суды дереу үстелдің беттерінен және түйіспелерден алыңыз.
4. Бұйымдарды ылғалдылығы жоғары үй-жайларда, санитариялық тораптарда, жертөлелерде, сауналарда, сондай-ақ ауа температурасы +10 °С төмен түсетін немесе +40 °С жоғары көтерілетін үй-жайларда орнату керек.
5. Үстелдік бедерді ашық ауада орнатыңыз.
6. Тазалау кезінде қатты және металл губкаларды, шөткелерді және қырғағыш тазартқыштарды қолданыңыз.
7. Агрессивті сұйықтықтардың әсері: қышқылдар, сілтілер, тұздар, бояулар, еріткіштер және жуғыш заттардың құрамы бар олардың компоненттері.
8. Кесетін және кесетін заттардың үстіңгі тақтайларына әсер ету.
9. Үстелге 3 минуттан астам судың буы, суық және ыстық су әсер етеді.
10. Дымқыл губкалар, шүберектер, сүлгілердің үстіңгі жағында және жиектерінде ұзақ сақтау.



## **RU** Правила хранения

1. Храните столешницу, поставив ее на нелицевую кромку длинной стороны либо плашмя на поддерживающих брусках. Шаг между брусками не менее 500 мм.
2. Температура хранения 10–30 °С.
3. Рекомендованная влажность: 40–65 %.

### **ЗАПРЕЩАЕТСЯ:**

1. Склаживать у радиаторов отопления.
2. Хранить на холодном сыром полу.
3. Хранить без пленки / с порванной пленкой / частично снятой пленкой.
4. Резко изменять температуру хранения. В зимнее время после транспортировки в минусовой температуре рекомендуется кондиционирование столешницы в течение 24 часов в помещении со смежной температурой (тамбур лестничной клетки, застекленный балкон).

## **KZ** Сақтау ережелері

1. Ағаш кескішті ұзын жағының алдыңғы жиегіне немесе тіреуіш жолақтарға тегіс қойып, сақтаңыз. Жолақтар арасындағы қадам кемінде 500 мм.
2. Сақтау температурасы 10–30 °С.
3. Ұсынылатын ылғалдылық: 40–65%.

### **ТҮЙІМ САЛЫНАДЫ:**

1. Жылыту радиаторларына жаюға.
2. Салқын да дымқыл еденде сақтауға.
3. Үлдірсіз / үзілген үлдірмен / жартылай алынған үлдірмен сақтауға.
4. Сақтау температурасын кенет өзгертуге. Қысқы уақытта минус температурада тасымалдағаннан кейін температурасы аралас үй-жайда (саты торының тамбуры, шыныланған балкон) 24 сағат бойы үстелдің үстін кондиционерлеу ұсынылады.

**RU:** Гарантийный срок: 2 года.

Гарантия распространяется только при условии выполнения настоящих правил по установке, эксплуатации и уходу за столешницами.

**KZ:** Кепілдік мерзімі: 2 жыл.

Кепілдік тек үстелдің үстіңгі тақтайларын орнату, пайдалану және күту бойынша осы Қағидалар орындалған жағдайда ғана қолданылады.



### **RU** Сделано в России

**Изготовлено по заказу / Продавец:** ООО «Леруа Мерлен Восток». 141031, Россия, Московская обл., г. Мытищи, Осташковское шоссе, д. 1. Тел.: 8 (495) 961-01-60.

**Изготовитель / организация, уполномоченная на принятие претензии по качеству товара на территории России:** ООО «Форма Стиль». 141150, Россия, Московская область, г. Лосино-Петровский, ул. Первомайская, д.1, корп.28.

### **KZ** Ресейде жасалған

**«Леруа Мерлен Восток» ЖШҚ тапсырысы бойынша жасалған:** 141031, Ресей, Мәскеу обл., Мытищи қ-сы, Осташковское тас жолы, 1 үй.

**Өндіруші:** «Форма стиль» ЖШҚ. 141150, Ресей, Мәскеу облысы, Лосино-Петровский, Первомайская көшесі, 1 үй, корп.28.

**Импорттаушы / Сатушы / Қазақстан Республикасында өнім сапасы бойынша наразылықтарды қабылдайтын ұйым:** «Леруа Мерлен Қазақстан» ЖШС. 050000, Қазақстан Республикасы, Алматы қ., Қонаев көшесі, 77 үй, «PARK VIEW» БО, 6-қабат, 07-кеңсе.

**Импортер / Продавец / Организация, принимающая претензии по качеству продукции в Республике Казахстан:** ТОО «Леруа Мерлен Казахстан». 050000, Республика Казахстан, г. Алматы, ул. Кунаева, д. 77, БЦ «Park View», 6 этаж, офис № 07.