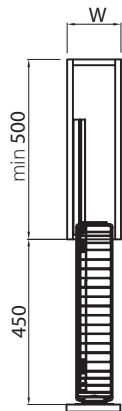


## Инструкция по установке:

Корзина JET в ниж. Модуль 150 мм, левая, п/в, с доводчиком.

**Артикул: SW150L.150CP99**

Название	Ширина шкафа, мм	ШхГхВ, мм (ширина, глубина, высота)
Выдвижная корзина	150	95x450x500(543*)
		*с учетом направляющих



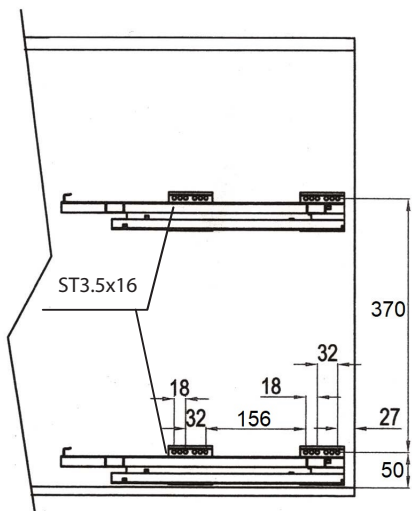
Описание	Фото	Кол-во
ST 3.5x16 шуруп		16
M5x10 винт		4
Монтажная пластина направляющие		4
направляющие		2
A A M5x16		4
A A M5x20		2

Примечание: данная инструкция подходит для монтажа, как с левой так и с правой\* стороны.

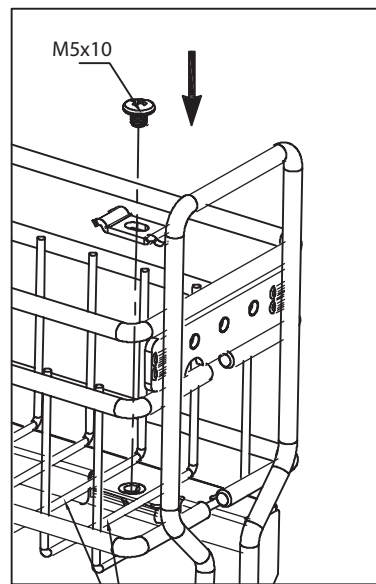
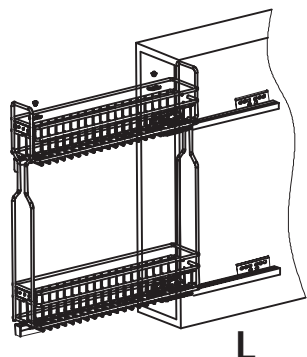
\*Отличие: Направляющие устанавливаются на правую боковину

**ШАГ 1.** Произведите разметку положения направляющих на боковой панели шкафа согласно схеме ниже. Разметка верхней и нижней направляющей идентичны. При необходимости просверлите дополнительные отверстия.

Установите направляющие в шкаф и закрепите их 12 шурупами ST 3.5x16

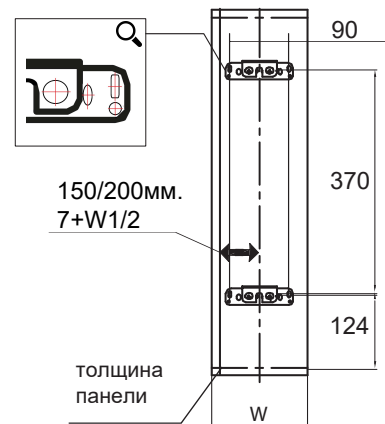


**ШАГ 2.** Установите корзину на направляющие



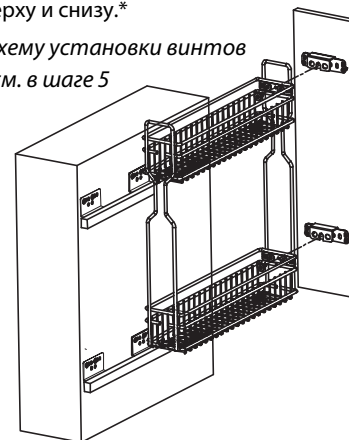
Зафиксируйте между вторым и третьим прутком

**ШАГ 3.** Произведите разметку согласно схемы ниже. При необходимости просверлите дополнительные отверстия. Установите крепеж фасада и закрепите его 4 шурупами ST3.5x16 в крайних отверстиях



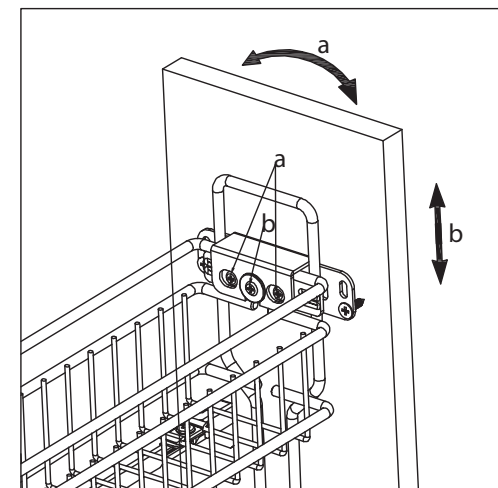
**ШАГ 4.** Предустановите винты "а" - короткие (M5x16) в интегрированное крепление. В левое и правое отверстие по винту. Центральное отверстие должно остаться свободным. **Установите фасад на корзину.** После вкрутите винты "b" (M5x20) в центральные отверстия крепления сверху и снизу.\*

\* схему установки винтов см. в шаге 5



**ШАГ 5.** Отрегулируйте фасад

Примечание: ослабьте шуруп в точке "b" перед тем, как регулировать шурупы в точках "а" Затем зафиксируйте шуруп в точке "b".  
а-короткие винты  
b-длинные винты



**Инструкция по уходу за изделием:**



Максимальная нагрузка на направляющие и сетчатую корзину: НЕ БОЛЕЕ 10 КГ



**Не допускается использование:**

- твердых абразивных веществ;
- пищевой соды;
- щеток с металлическим ворсом;
- наждачной бумаги;
- средств с содержанием кислот, компоненты которых вступают в реакцию с хромом: это фосфорная, соляная, муравьиная, хлорная и уксусная кислота. - растворителей;
- химии для чистки изделий из нержавеющей стали.



**Можно использовать:**

- средства, разработанные специально для ухода за изделиями с хромированным покрытием;

**Срок службы:** 24 месяца

**Гарантийный срок:** 18 месяцев

**Срок годности:** не ограничен

# JET