
ИНСТРУКЦИЯ ПО МОНТАЖУ И ЭКСПЛУАТАЦИИ

«ЛАМИНИРОВАННЫЕ ПАНЕЛИ И СТРОИТЕЛЬНЫЙ ПОГОНАЖ»

1. Общие сведения о продукции

1.1 Настоящая инструкция распространяется на ламинированные панели и сопутствующий строительный погонаж (складной угол, галтель, завершающая планка, фигурный плинтус, цокольная планка, наличник) на основе древесноволокнистых плит, облицованных декоративными пленочными материалами (декоративные бумаги, финиш-пленки), далее по тексту общее название — изделие.

Изделия используются в качестве декоративного, конструкционного отделочного материала для внутренней отделки стен в жилых, общественных, административных и бытовых зданиях, а также в административных и бытовых помещениях производственных и складских зданий в условиях, защищенных от увлажнения и перепада температур.

Не допускается использование изделий для отделки следующих групп помещений в зданиях всех типов: бань, парилен (саун), душевых, прачечных, ванных комнатах, кабин полудушей, кабин для ножных ванн, а также для отделки путей эвакуации людей непосредственно наружу или в безопасную зону, для подвижного состава железнодорожного транспорта и метрополитена.

Законченный вид интерьеру в местах примыкания ламинированных панелей к различным конструктивным элементам помещения (пол, потолок, смежные стены, оконные и дверные проемы) придается погонажными изделиями, которые имеют различную функциональную принадлежность:

- складной угол — универсальный элемент, применяющийся для закрытия внутренних и внешних углов стыка ламинированных панелей, образующихся при зашивке стен по внутренним и внешним углам помещений;

- галтель — потолочный плинтус, используемый при завершении отделки для сглаживания места примыкания ламинированных панелей к потолку;

- фигурный плинтус или цокольная планка — используется при завершении отделки для сглаживания места примыкания ламинированных панелей к полу;

- завершающая планка — применяется для закрытия места стыка ламинированных панелей по высоте стыкуемых изделий;

- наличник — применяется для различных видов декоративной отделки.

1.2 Изделия изготавливаются по техническим условиям ТУ 16.21.14-003-00401294-2020 «Панели ламинированные на основе древесноволокнистых плит»

1.3 На всю указанную продукцию имеются документы, предусмотренные действующим законодательством РФ, оформленные в установленном порядке.

2. Указания по хранению

2.1 Изделия должны храниться в проветриваемых зданиях и помещениях при температуре от + 10 до + 40 °С и относительной влажности воздуха от 40 до 75%.

Не допускается хранение изделий в условиях способствующих конденсации влаги внутри полиэтиленовой упаковки с изделиями.

2.2 Продукция должна храниться в закрытых помещениях, не содержащих абразивных частиц пыли и грязи, на расстоянии не менее 1 м от отопительных приборов.

2.3 Изделия должны храниться в горизонтальном положении на стеллажах или на заводских поддонах. Допускается хранение изделий в штабелях, высота которых не должна превышать 3,5 м. Запрещается хранить отдельные изделия и упакованные пачки с изделиями вертикально, прислонив к стене.

3. Указания по монтажу

3.1 Перед началом и во время монтажа необходимо соблюдать следующие правила:

● Не вскрывать упаковку с изделиями со стороны декоративного покрытия, используя острый режущий инструмент.

ВНИМАНИЕ: после вскрытия упаковки, перед установкой каждое изделие необходимо осмотреть на наличие дефектов поверхности, в противном случае после монтажа претензии по качеству изделий не принимаются

● Не вытаскивать нижерасположенное изделие или упакованную пачку, находящиеся внутри стопы. Для того чтобы правильно извлечь требуемое изделие или пачку, необходимо аккуратно поднять пачки всех вышерасположенных рядов, затем извлечь необходимое изделие или пачку.

● Не ставить на поверхность изделий или упакованных пачек предметы, имеющие абразивную или горячую поверхность с температурой выше + 50°С.

● Не наступать на изделия и не ходить по упакованным пачкам с изделиями.

● Не бросать и не перетаскивать изделия или упакованные пачки с изделиями по полу, не ставить на ребро или угол даже на короткое время.

● Не допускать намокания изделий.

● Не допускать прямого контакта изделия с сырыми холодными стенами.

● В случае доставки изделий в холодный период года при температуре окружающего воздуха ниже + 5 °С, перед началом их использования необходимо, чтобы они прошли акклиматизацию в заводской упаковке в течение двух суток в климатических условиях, приближенных к предлагаемым условиям эксплуатации изделий, согласно условий п. 4.1 настоящей инструкции.

3.2 При расчете требуемого количества изделий для отделки определенного помещения необходимо знать его периметр и высоту.

Например, при монтаже ламинированных панелей в помещении высотой 2,5 м необходимо учесть следующие факторы:

- При высоте помещения 2500 мм и длине панели 2600 мм, 100 мм уйдет в отход.

- При установке панелей, монтаж осуществляется в «паз-гребень», при этом её полезная ширина составит 222 мм относительно габаритной ширины — 238 мм. Пояснение данного фактора приведено на рис.1.

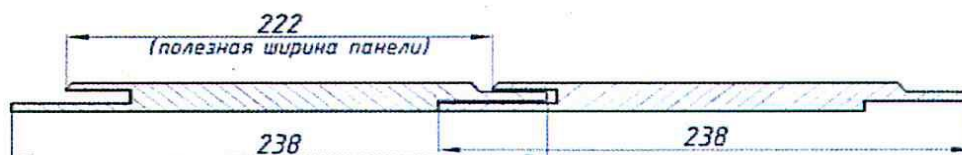


Рис.1

Для определения требуемого количества панелей при отделке помещения или конструктивного элемента стены необходимо разделить ширину каждой стены помещения или её элемента по отдельности на полезную ширину панели. Получившийся результат округляют до целого числа в большую сторону, это и есть нужное количество ламинированных панелей.

- При определении количества панелей площадь оконных и дверных проемов в расчеты не включается.

- Законченный вид интерьеру придается погонажными изделиями различного функционального назначения (см п.1.1 инструкции). Расчет требуемого количества таких изделий производится исходя из их номинальной (рабочей) длины — 2400 мм (для галтели) и 2600 (для остального строительного погонажа), периметра и высоты, отделанных панелями поверхностей помещения.

3.3 Для монтажа ламинированных панелей необходимо использовать следующие инструменты, крепеж и расходные материалы:

- рулетка,
- уровень,
- брусок обрешетки из сухой древесины хвойных пород размером 1500-4000x40x20 мм,
- ручной электросверлильный инструмент,
- бур по бетону Ø 6 мм,
- сверло по дереву Ø 4-5 мм,
- отвертка,
- саморезы универсальные или по дереву с потайной головкой 3,5x25 мм,
- саморезы универсальные с потайной головкой 4x50 мм,
- дюбель пластиковый 6x30 мм,
- крепежная скоба — кляймер №1,5 или №2 (I способ монтажа, рис. 2)
- молоток слесарный 400-500 г,
- саморезы («клопы») 3,5x11 мм (рис.3),
- строительный степлер под П-образную скобу (II способ монтажа),
- П-образная скоба с минимальной толщиной/длиной ножки — 0,7/14 мм (рис.4),
- ручная электропила или ножовка по дереву (ширина пропила 2-4 мм),
- трубы гибкие гофрированные легкого типа из самозатухающего ПВХ 9 для электропроводки, при необходимости).



Рис.2



Рис.3

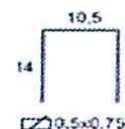


Рис.4

3.4 Первый способ монтажа ламинированных панелей при их вертикальном расположении относительно горизонта с использованием в качестве крепежного элемента кляймеров.

3.4.1 Вся наружная электропроводка убирается в специальные гибкие гофрированные трубы из самозатухающего ПВХ, что предотвращает пожар в случае замыкания или образования искры.

3.4.2 Производится разметка стен под брусок обрешетки. При этом горизонтальные линии наносятся с шагом не более 500 мм. Также необходимо учесть, что разметку под самый нижний и самый верхний бруски, относительно высоты их размещения, необходимо производить как можно ближе к полу и потолку соответственно, чтобы торцы панелей впоследствии имели достаточную жёсткость крепления, а в дальнейшем и для обеспечения нормальных условий крепления сопутствующих погонажных изделий, завершающих отделку интерьера помещения.

3.4.3 Для обеспечения нормальной вентиляции внутреннего пространства между стеной помещения и ламинированной панелью, а также для увеличения теплоизоляции помещения, для предотвращения возможной деформации собранной конструкции под механическим воздействием и (или) под влиянием резких перепадов температур, минимальная толщина брусков должна быть 20 мм. Крепление брусков обрешетки сечением 40x20 мм производится к стене вдоль горизонтальных линий разметки с помощью универсальных саморезов 4x50 мм, как показано на рис.5. При этом в стене помещения перфоратором сверлятся отверстия (прямо сквозь брусок) под дюбель $d=6 \times 30$ мм. Шаг крепления определяется по месту и зависит от плоскости стены и отклонений формы бруска.

Рекомендуется составить «карту» расположения брусков обрешетки с указанием координат их размещения по высоте стены. В дальнейшем эта «карта» поможет планировать размещение различных навесных предметов интерьера и мебели, например, картин, кухонной утвари и т. п.

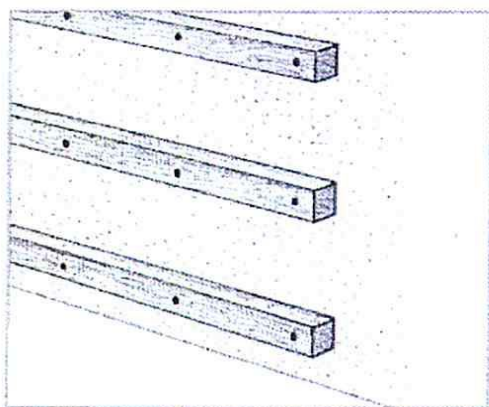


Рис.5

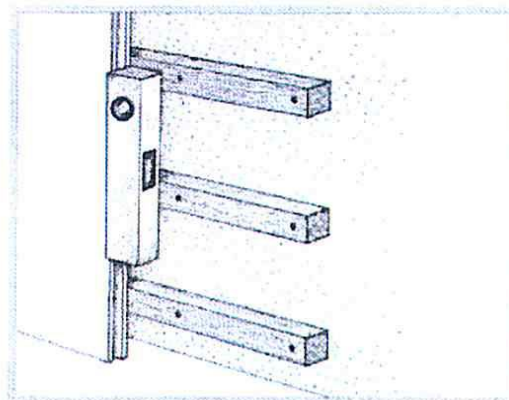


Рис.6

3.4.4 Монтаж ламинированных панелей начинается от угла помещения. Первая панель опиливается по высоте (при необходимости), прикладывается к обрешетке и выставляется по уровню, как показано на рис.6. При этом панель ориентируется «гребнем» к углу с зазором от смежной стены 2-3 мм.

После чего на всех брусках обрешетки по высоте производится разметка мест крепления клямеров и их фиксация на отмеченных местах с помощью саморезов («клопов»).

Далее, установка панели производится следующим образом. Со стороны «паза» панель аккуратно заводится нижней стенкой паза под «язычок» клямера, как показано на рис.7, а со стороны «гребня» - крепится к брускам обрешетки с помощью саморезов универсальных или по дереву 3,2x25 мм.

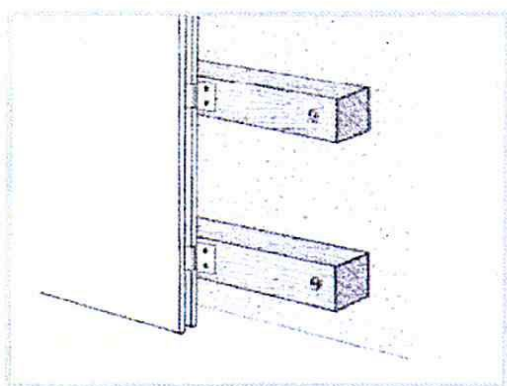


Рис.7

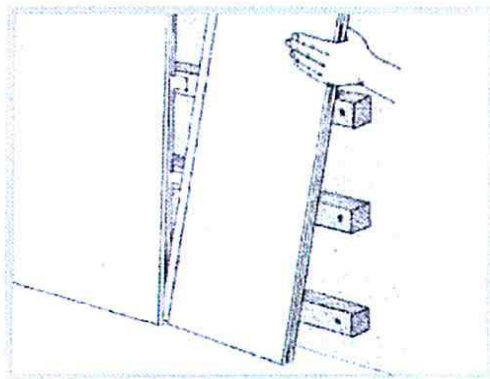


Рис.8

Причем отверстия в панели со стороны «гребня» сверлятся (сверло Ø 4-5 мм) и зенкуются предварительно, отступив от внешней кромки «гребня» 18-20 мм, что позволит не повредить край изделия и впоследствии скрыть шляпки саморезов декоративным складным углом при отделке угловых стыков панелей.

Также имеется особенность крепления панели с помощью кляймера №2 — после фиксации кляймеров №2 на брусках обрешетки, нижняя стенка «паза» заводится под «язычок» кляймера, который («язычок») для более плотного контакта аккуратно, чтобы не повредить верхнюю стенку паза, подгибается к нижней стенке «паза» с помощью молотка через металлический стержень Ø 10-15 мм или □ 10x10 — 15x15 мм. Следующая панель вставляется «гребнем» в «паз» ранее установленной панели, а с другой стороны, так же как и первая, закрепляется с помощью кляймеров, как показано на рис.8. И так далее, до противоположного конца стены, где последняя панель прирезается по ширине (при невозможности установки целого изделия по ширине) и крепится к брускам обрешетки в углу с помощью саморезов универсальных или по дереву 3,5x25 мм. При чем отверстия панели со стороны «паза» сверлятся (сверло Ø 4-5) мм и зенкуются предварительно, отступив от внешней кромки «паза» 18-20 мм, что позволит не повредить край изделия и впоследствии скрыть шляпки саморезов декоративным складным углом при отделке угловых стыков панелей.

3.5 Второй способ монтажа ламинированных панелей при их вертикальном расположении относительно горизонта с использованием в качестве крепежного элемента П-образных скоб аналогичен первому способу монтажа за исключением следующего:

- требуется дополнительная подготовка брусков обрешетки в виде высверливания сквозных отверстий сверлом по дереву Ø 4-5 мм или прорезания пропилов глубиной 4-5 мм с шагом 100-150 мм по всей длине прикрепляемого бруска, как показано на рис.9. Это производится с целью обеспечения вентиляции внутреннего пространства между стеной помещения и ламинированной панелью;

- меняется способ крепления панели со стороны «паза» по п.3.4.4. Крепление панели со стороны «паза» к каждому брусу обрешетки должно производиться П-образными скобами с помощью строительного степлера, как показано на рис.10.

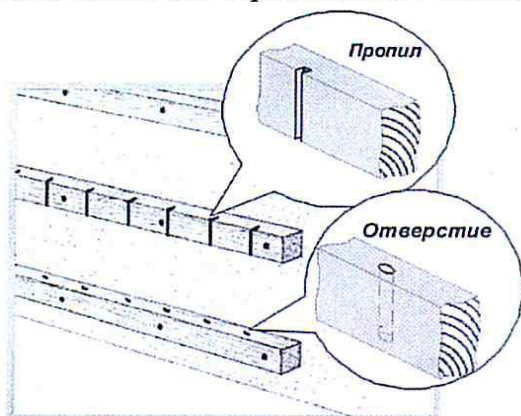


Рис.9

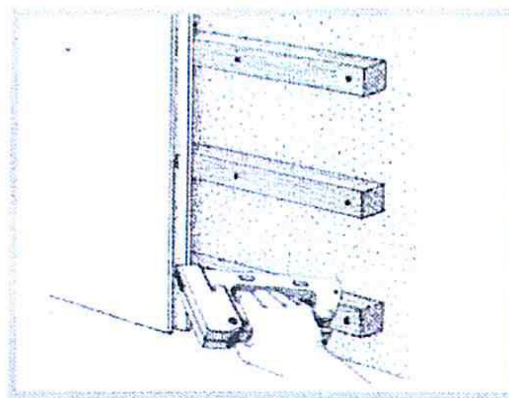


Рис.10

Металлические и «жидкие» гвозди в качестве крепежа ламинированных панелей не использовать!

В случае горизонтального расположения панелей или установки под углом к горизонту бруски крепятся перпендикулярно направлению панелей.

3.6 Фигурный плинтус крепится также с помощью крепежных скоб-кляймеров, расход которых составляет не менее 4 шт. на одно изделие, что исключает возможность деформации плинтуса. Галтели, складные углы, цокольные планки, завершающие планки и наличники

можно крепить как с помощью клеев, следуя рекомендациям производителя клеевого материала, так и с помощью гвоздей или саморезов с предварительным сверлением отверстий под них (диаметр отверстия должен быть на 0,5-1 мм больше, чем диаметр самореза и гвоздя).

Необходимо отметить про особенность работы с клеевым составом - «жидкие» гвозди. Если в процессе приклеивания клей выдавился наружу — не нужно пытаться убрать его сразу ни сухой тряпкой (только размажется), ни растворителем (размажется, а в некоторых случаях могут произойти необратимые изменения блеска и/или цвета покрытия, см. раздел 5 настоящей инструкции). Необходимо дать клею полностью высохнуть, после чего аккуратно удалить с покрытия.

4. Указания по применению

4.1 Изделия должны применяться в зданиях и помещениях с нормальным или влажным режимами при температуре и влажности воздуха, значения которых приведены в таблице 1 соответствии со СНиП 23-02-2003.

Таблица 1

Режим	Влажность внутреннего воздуха, %, при температуре	
	От + 12 до + 24 °С	св. +24 °С
Нормальный	Св. 50 до 60	Св. 40 до 50
Влажный	Св. 60 до 75	Св. 50 до 60

4.2 При эксплуатации изделий необходимо предусмотреть защиту изделий от резкого перепада температур (более 25 °С) в соответствии с действующими нормами на отопление, вентиляцию и кондиционирование (СНиП 2.04.05-91).

4.3 При проектировании отделочных работ в помещениях необходимо руководствоваться эксплуатационными характеристиками покрытия лицевых поверхностей изделий.

4.3.1 Не допускается прямой контакт сосудов или нагревательных приборов, поверхности которых имеют температуру выше + 50 °С, с покрытием изделия, так как это может привести к видимым изменениям блеска и/или цвета покрытия, а в отдельных случаях (при воздействии температур выше + 80 °С) — к частичному или полному разрушению структуры поверхности в месте контакта в виде «пузырей» и отслоения покрытия.

В качестве примера можно привести решение данного требования для таких случаев:

- при монтаже батареи систем водяного и парового отопления должны устанавливаться на расстоянии (в свету) не менее чем 60 мм от поверхности стен, отделанных ламинированными панелями;
- при размещении в помещении электрических или газовых плит необходимо предусмотреть расстояние (в свету) не менее 60 мм между задней стенкой плиты и ламинированной панелью.

4.3.2 Не допускается прямое воздействие воды на покрытие изделия и/или его необлицованные поверхности более времени контакта, указанного в таблице 2 с учетом температуры воды и фактуры поверхности покрытия. В противном случае, могут произойти необратимые видимые изменения блеска и/или цвета покрытия, а в отдельных случаях (при воздействии жидкости со стороны необлицованных поверхностей) — к разбуханию изделия.

Вследствие чего, в местах возможного скопления жидкости и её прямого воздействия на покрытие и необлицованные поверхности изделия необходимо предусматривать их защиту с помощью герметизирующих материалов, обладающих водостойкими или водоотталкивающими свойствами, или с помощью сопутствующих погонажных изделий, отсекающих жидкость от поверхностей ламинированной панели, как показано на схеме рис. 11.

Таблица 2.

Температура воды, °С	Максимальное время контакта с водой			
	для покрытия с фактурой поверхности			необлицованные поверхности
	гладкие матовые	с тиснением матовые	глянцевые	
От 0 до 30 вкл.	1 сутки	3 суток	7 суток	1 мин
Св. 30 до 50 вкл.	30 мин	90 мин	15 часов	не допустимо
Св. 50 до 60 вкл.	15 мин	45 мин	3 часа	не допустимо
Св. 60	1 мин	3 мин	60 мин	не допустимо

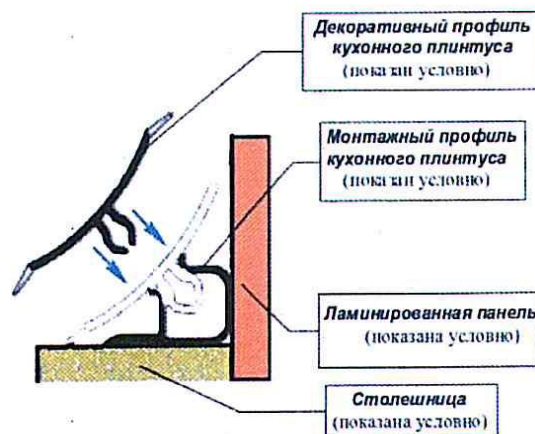


Рис.11

4.3.3 Не допускается прямое воздействие водяного пара с покрытием изделия, так как со временем это может привести к умеренно видимым изменениям блеска и/или цвета покрытия, а в отдельных случаях (при воздействии пара с температурой выше + 80 °С) — к частичной деформации или даже разрушению структуры поверхности в виде отслоений покрытия.

Вследствие чего, в местах возможного парообразования необходимо устанавливать электрические вытяжки.

4.3.4 Не допускается подвергать покрытие изделия воздействию точечных (концентрированных) ударов.

Справочно: Энергия удара не должна превышать значение 3,5 Н*м.

4.3.5 Не допускается подвергать покрытие изделия постоянному механическому воздействию с помощью различных острых, выступающих предметов, позволяющих легко царапать поверхность, так как это может привести к ухудшению внешнего вида покрытия.

Особое внимание следует уделять владельцам домашних животных, так как царапины и следы от когтей могут в короткие сроки повредить покрытие изделий, а попадание мочевины разрушает финишное лаковое покрытие и может привести к видимым изменениям блеска и (или) цвета покрытия.

5. Уход за изделиями

5.1 Покрытие лицевой поверхности изделий обладает определенной стойкостью к загрязнению различными химическими веществами, веществами бытового и хозяйственного назначения.

Максимальное время контакта различных веществ с покрытием, в течение которого не происходит видимых невооруженным глазом изменений внешнего вида покрытия, приведено

в таблице 3. До истечения этого времени необходимо указанные реагенты немедленно удалить при помощи влажной ткани, а при необходимости, очистить поверхность и с помощью бытовых моющих средств, в противном случае, могут проявиться ярко выраженные изменения блеска и/или цвета покрытия.

Таблица 3

№ п/п	Наименование реагента	Максимальное время контакта с реагентом, мин, для покрытия с фактурой поверхности	
		гладкие	С тиснением
1	Спирт этиловый	60	45
2	Масло оливковое	60	45
3	Сок черной смородины	60	30
4	Кофе (80 г на 1 литр воды)	60*	30*
5	Черный чай (9 г на 1 литр воды)	60*	30*

* - значение времени контакта приведено с учетом температуры конечного реагента, не превышающей + 50 °С

5.2 Ухаживать за покрытием лицевой поверхности изделий рекомендуется при помощи мягкой влажной ткани, губки для мытья посуды с использованием бытовых моющих средств, например, с помощью мыла или специальных средств для ухода за мебелью. После чего поверхность необходимо вытереть насухо. Сильно загрязненные места можно протирать уайт-спиритом (без усилия).

Не допускается применять для очистки и протирания изделий:

- ткани, содержащие в своем составе абразивные вещества;
- грубодисперсионные абразивные порошки и пасты, а также сильные растворители;
- большое количество воды и мыла.

6. Утилизация изделий

Изделия и их отходы, образующиеся при монтаже изделий, относятся к твердым бытовым отходам IV класса опасности по Федеральному классификационному каталогу отходов (ФККО) и подлежат утилизации на лицензированных предприятиях по переработке и размещению ТКО в соответствии с действующим законодательством государства по месту применения.