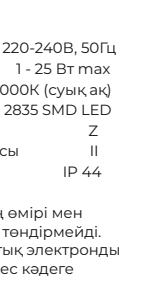
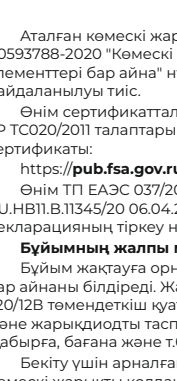
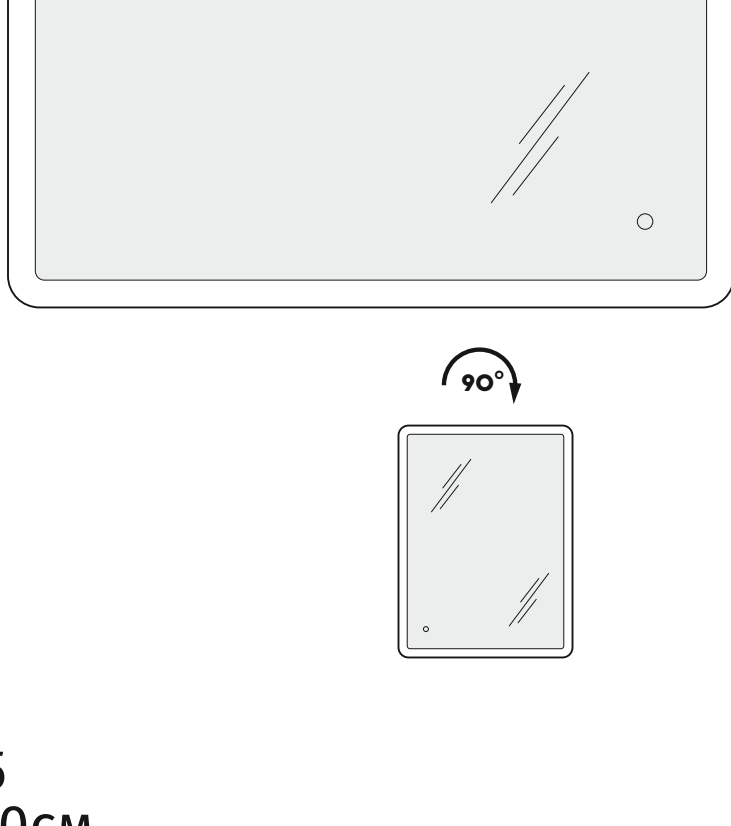


РУАН



**SD65
80x60cm**

РУ РУКОВОДСТВО ПО ЭКСПЛУАТАЦИИ

Данное зеркало с подсветкой должно эксплуатироваться в строгом соответствии с указаниями

«Зеркала с подсветкой и информационными элементами» ТУ 23.12.13-004-00593788-2020.

Товар сертифицирован, соответствует требованиям Таможенного союза ТР ТС 004/2011, ТР ТС020/2011. Сертификат соответствия:

<https://pub.fsa.gov.ru/ssl/certificate/view/3048605/baseinfo>

Товар соответствует требованиям ТР ЕАЭС 037/2016. Регистрационный номер декларации о соответствии ЕАЭС N RU Д-РУ.НВ11.В.11345/20 от 06.04.2020

Общие сведения и устройство изделия.

Изделие представляет собой зеркальное полотно со светопрозрачными участками, установленное на раму. В раме размещены: понижающий блок питания 220/12В, выключатель на вкл/выкл светодиодная лента. Рама оснащена элементами для крепления на вертикальную устанавливаемую поверхность (стена, колонна и т.д.).

Для использования подсветки, зеркалу необходимо подключение к сети переменного тока 220В.

Технические характеристики

Напряжение питания -220-240В, 50/60Гц
Мощность 1 - 25 Вт max
Цветовая температура 6000К (холодный белый)
Тип светодиодов 2835 SMD LED
Тип крепления шура питания Z
Класс защиты от поражения эл. током II
Степень защиты от окружающей среды IP 44

Утилизация

Зеркало с подсветкой не представляет опасности для жизни и здоровья людей и окружающей среды. После окончания срока службы утилизируется в соответствии с правилами утилизации бытовой электронной техники.

Требования безопасности
Установку и подключение зеркала с подсветкой должен производить квалифицированный специалист-электрик; Установку и обслуживание производить только при отключенной электрической сети;

Необходимо предохранять зеркало с подсветкой от ударов и падений;

Запрещается эксплуатация с поврежденным корпусом, штепсельным разъемом и питающим шнуром.

Использовать только внутри помещения (в соответствие IP44)

Условия хранения: должны храниться в вертикальном положении (на длинном торце) в сухом, закрытом проветриваемом помещении при температуре от -10°C до +50°C.

Температура эксплуатации: от 0°C до +50°C

Гарантийные обязательства
Гарантийный срок эксплуатации зеркала с подсветкой составляет 12 месяцев со дня продажи торгующей организацией.

В случае обнаружения неисправностей светильников до истечения гарантийного срока, при соблюдении правил установки и эксплуатации, следует обращаться в торгующую организацию, продающую этот товар. При этом необходимо предъявить товар и товарный чек.

ВНИМАНИЕ! Гарантия не распространяется:

- на изделие, имеющее механические повреждения;
- в случаях несоблюдения правил эксплуатации;
- в случаях внесения покупателем технических изменений в конструкцию светильника.

Предприятие систематически совершенствует выпускаемые зеркала с подсветкой и оставляет за собой право на не принципиальные изменения в конструкции без отражения этого в руководстве по эксплуатации.

КЗ ПАЙДАЛУУ ЖӨНІНДЕГІ НҮСҚАҰЛЫҚ

Аталған көмескі жарығы бар айна ТШ 23.12.13-003-00593788-2020 «Көмескі жарығы және ақпараттық элементтері бар айна» нұсқауларына қатан сәйкестікте пайдаланылуы тиіс.

Өнім сертификатталған, Кеден одағының ТР ТС 004/2011, ТР ТС020/2011 талаптарына сәйкес келеді. Сәйкестік сертификаты:

<https://pub.fsa.gov.ru/ssl/certificate/view/3048605/baseinfo>

Өнім ТП ЕАЭС 037/2016 талаптарына, ЕАЭС N RU Д-РУ.НВ11.В.11345/20 06.04.2020 сәйкестік туралы декларацияның тіркеу нөміріне сәйкес келеді.

Бұйымның жалпы мәліметтері және құрылысы.
Бұйым жақтауға орнатылған жарық өткізгіш боліктері бар айнаны білдіреді. Жақтауында келесілер орналасқан: 220/12В төмендеткіш қуат беру блогы, сенсорсыз ажыратқыш және жарықдиодты таспа. Жақтау тік орнатылатын бетке (қабырға, бағана және т.б.)

Бұл ретте тауардың элементтермен жабықталған. Көмескі жарықты қолдану үшін, айнаны 220 В айналымы тоқты желіге қосу қажет.

Техникалық сипаттамалары

Қуат көзінің кернеуі 220-240В, 50Гц
Қуаты 1 - 25 Вт max
Ағымдағы 6000К (суық ақ)
Жарықдиодтардың типі 2835 SMD LED
Қуат сымның қандырма түрі Z
Электр тогының қандыруынан қорғау класы II
Қоршаған ортадан қорғану дәрежесі IP 44

Қауіпсіздік талаптары

Көмескі жарығы бар айнаны орнату және іске қосу білікті электріш-мамандан жүргізілуі тиіс;

Орнату және қызмет көрсету электр желісі өшірілген кезде ғана жүзгізу қажет;

Көмескі жарығы бар айнаны соғылу мен құлаудан сақтау қажет;

Қорпусы, ашалық ағытпасы және қуат беру бауы зақымдалған айнаны пайдалануға тыйым салынады.

Тек ұй-жай ішінде (IP44 сәйкес) ғана пайдалану қажет.

Сақтау шарттары: тік күйде (ұзын шетінде) құрғақ, жабық, желдетіліп болмеде -10°C-тан +50°C-қа дейінгі температурада сақтау керек.

Жұмыс температурасы: 0°C - +50°C

Көпелдік міндеттемелер

Көмескі жарығы бар айнаны пайдаланудың көпелдікті міндеттемелері сатушы ұйым сатқан күннен бастап 12 айды құрайды.

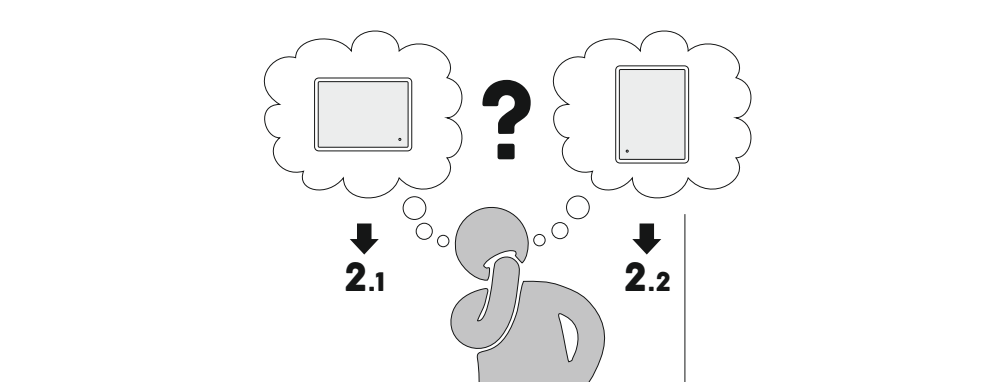
Көпелдік мерзімі өткенге дейін, шырағандарда акудуктар табылған жағдайда, орнату және пайдалану ережелері сақталған кезде осы тауарды сатқан сатушы ұйымға жүгіну қажет.

НАЗАР АУДАРЫҢЫЗ! Көпелдік келесі жағдайларға жүйеміз:

- механикалық бүлінген бұйымдарға;
- пайдалану ережелері сақталмаған жағдайда;
- сатып алушымен шырағандан құрылымына өзгерістер енгізілген жағдайда.

Қастырын шығарылтын көмескі жарығы бар айнаны жүйелі түрде желтдіріп отырады және өзіне оны пайдалану жөніндегі нұсқаулықты қорсетпей, құрылымына түбегейлі емес өзгерістер енгізу қысқын қалдырады.

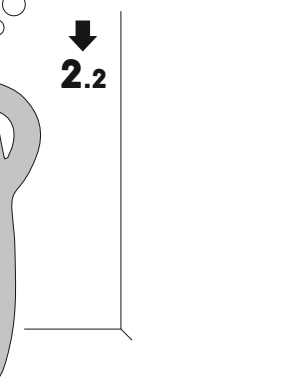
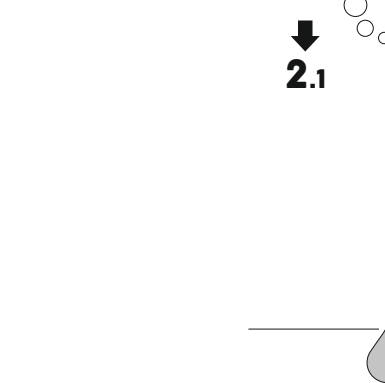
2



3

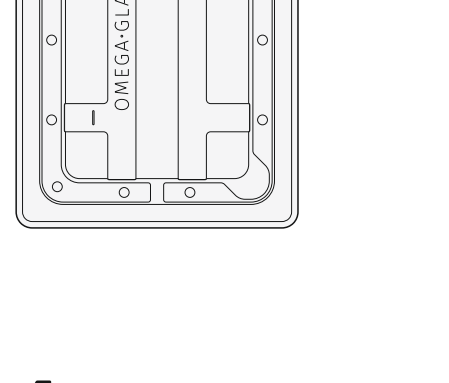
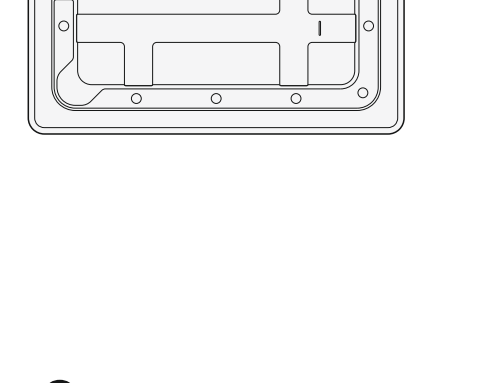
2.1

2.2



3

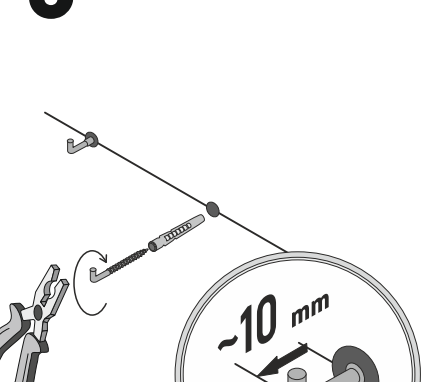
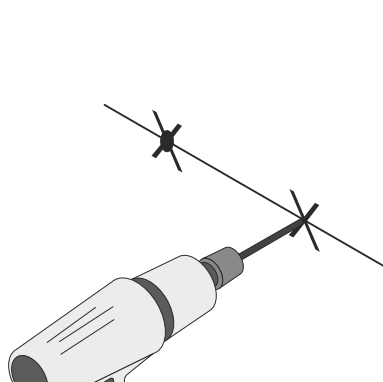
4



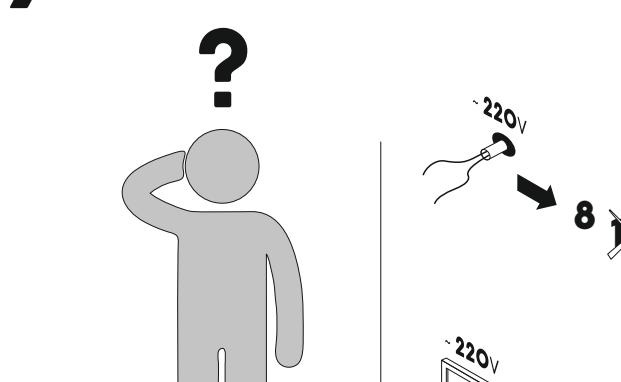
4

5

6



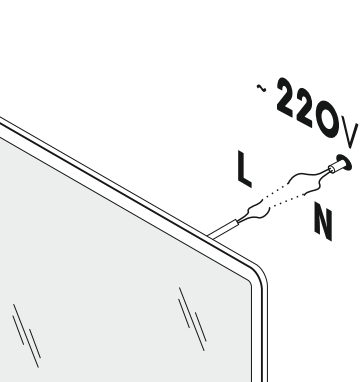
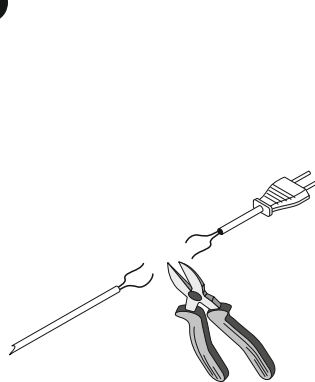
7



5

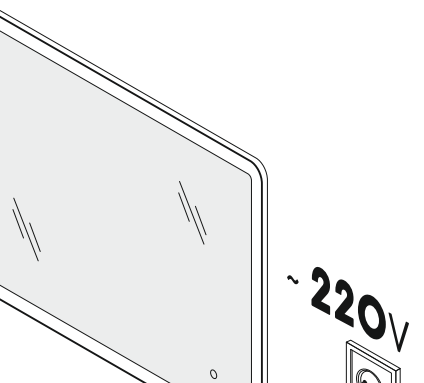
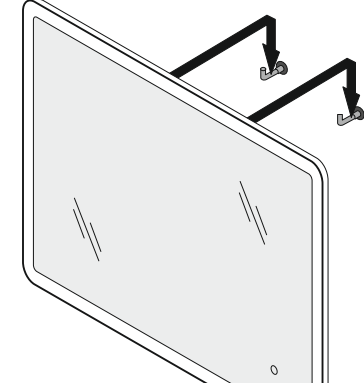
8

9



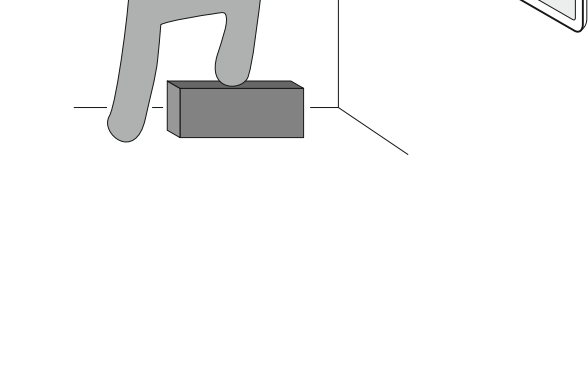
10

11



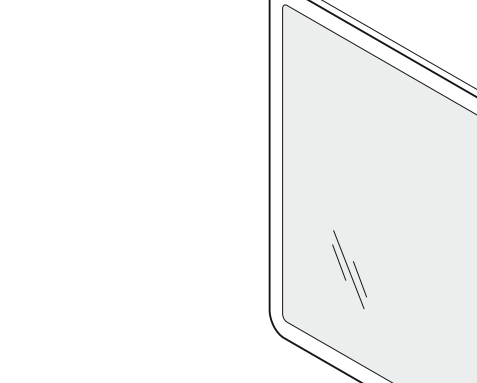
6

12



7

бесконтактный выключатель



8