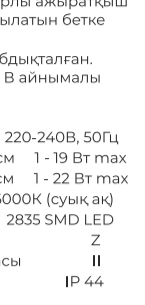
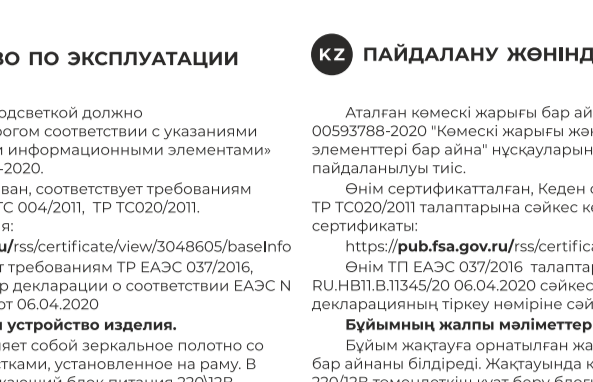
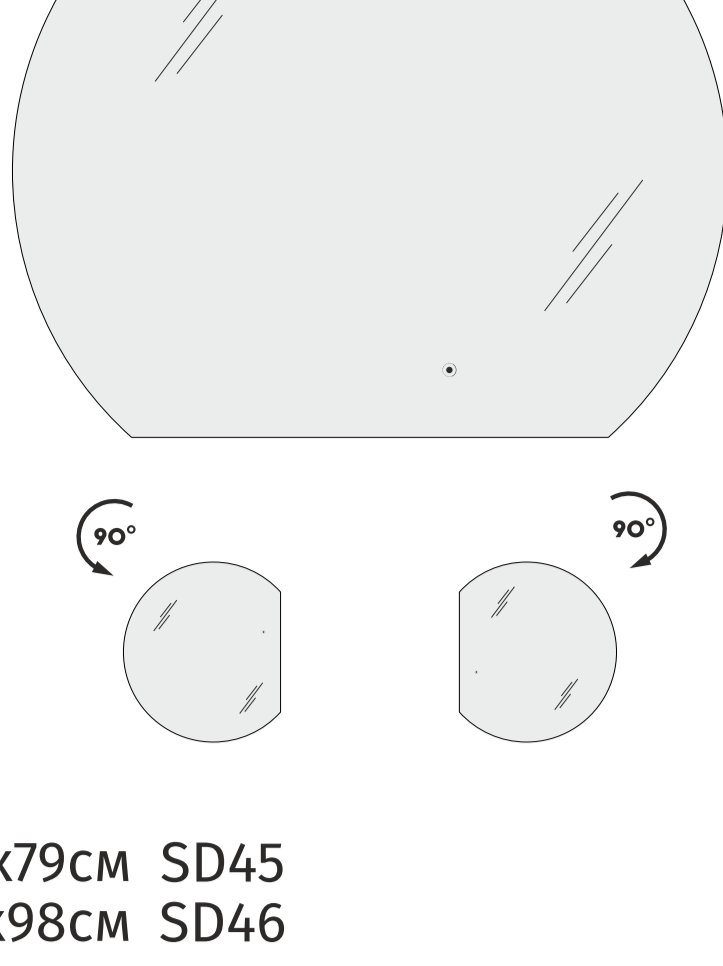


# ЭКЛИПС



90x79cm SD45  
110x98cm SD46

## РУ РУКОВОДСТВО ПО ЭКСПЛУАТАЦИИ

Данное зеркало с подсветкой должно эксплуатироваться в строгом соответствии с указаниями «Зеркала с подсветкой и информационными элементами» ТУ 23.12.13-004-00593788-2020.

Товар сертифицирован, соответствует требованиям Таможенного союза ТР ТС 004/2011, ТР ТС020/2011. Сертификат соответствия: <https://pub.fsa.gov.ru/iss/certificate/view/3048605/baseInfo>

Товар соответствует требованиям ТР ЕАЭС 037/2016, регистрационный номер декларации о соответствии ЕАЭС N RU Д-РУ.НВ1.В.11345/20 от 06.04.2020

**Общие сведения и устройство изделия.**  
Изделие представляет собой зеркальное полотно со светопрозрачными участками, установленное на раму. В раме размещены: понижающий блок питания 220/12В, выключатель на вкл/выкл светодиода. Рама оснащена элементами для крепления на вертикальную устанавливаемую поверхность (стена, колонна и т.д.).

Для использования подсветки, зеркалу необходимо подключение к сети переменного тока 220В.

**Технические характеристики**

Напряжение питания	~220-240В, 50/60Гц
Мощность	SD45 - 90x79см 1 - 19 Вт max SD46 - 110x98см 1 - 22 Вт max
Цветовая температура	6000К (холодный белый)
Тип светодиодов	2835 SMD LED
Тип крепления шнура питания	Z
Степень защиты от окружающей среды	IP 44

**Утилизация**  
Зеркало с подсветкой не представляет опасности для жизни и здоровья людей и окружающей среды. После окончания срока службы утилизируется в соответствии с правилами утилизации бытовой электронной техники.

**Требования безопасности**  
Установку и подключение зеркала с подсветкой должен производить квалифицированный специалист-электрик; Установку и обслуживание производить только при отключенной электрической сети;

Необходимо предохранять зеркало с подсветкой от ударов и падений;

Запрещается эксплуатация с поврежденным корпусом, штепсельным разъемом и питающим шнуром.

Использовать только внутри помещения (в соответствии IP44)

Условия хранения: должны храниться в вертикальном положении (на длинном торце) в сухом, закрытом проветриваемом помещении при температуре от -10°C до +50°C.

**Гарантийные обязательства**  
Гарантийный срок эксплуатации зеркала с подсветкой составляет 12 месяцев со дня продажи торгующей организацией.

В случае обнаружения неисправностей светильников до истечения гарантийного срока, при соблюдении правил установки и эксплуатации, следует обращаться в торгующую организацию, продавшую этот товар. При этом необходимо предъявить товар и товарный чек.

**ВНИМАНИЕ!** Гарантия не распространяется:

- на изделие, имеющие механические повреждения;
- в случаях несоблюдения правил эксплуатации;
- в случаях внесения покупателем технических изменений в конструкцию светильника.

Предприятие систематически совершенствует выпускаемые зеркала с подсветкой и оставляет за собой право на не принципиальные изменения в конструкции без отражения этого в руководстве по эксплуатации.

## KZ ПАЙДАЛУАН ЖӨНІНДЕГІ НҮСҚАУЛЫҚ

Аталған көмескі жарығы бар айна ТШ 23.12.13-003-00593788-2020 «Көмескі жарығы және ақпараттық элементтері бар айна» нұсқауларына қатаң сәйкестікте пайдаланылуы тиіс.

Өнім сертифицирталған, Кеден одағының ТР ТС 004/2011, ТР ТС020/2011 талаптарына сәйкес келеді. Сәйкестік сертификаты: <https://pub.fsa.gov.ru/iss/certificate/view/3048605/baseInfo>

Өнім ТП ЕАЭС 037/2016 талаптарына, ЕАЭС N RU Д-РУ.НВ1.В.11345/20 06.04.2020 сәйкестік туралы декларацияның тіркес нөміріне сәйкес келеді.

**Бұйымның жалпы мәліметтері және құрылысы.**  
Бұйым жақтауға орнатылған жарық өткізгіш бөліктері бар айнаны білдіреді. Жақтауында келесілер орналасқан: 220/12В төмендеткіш қуат беру блогы, сенсорлы ажыратқыш және жарықдиодты таспа. Жақтау тік орнатылатын бетке (қабырға, бағана және б.)

Бөлік үшін арналған элементтермен жабдықталған. Көмескі жарығы қолдану үшін, айнаны 220 В айналымы тоқты желіге қосу қажет.

**Техникалық сипаттамалары**

Қуат көзінің кернеуі	220-240В, 50Гц
Қуаты	SD45 - 90x79см 1 - 19 Вт max SD46 - 110x98см 1 - 22 Вт max
Ағымдағы Жарықдиодтардың типі	6000К (суық ақ)
Қуат сымның қондырма түрі	2835 SMD LED
Электр тогының зақымдануынан қорғау класы	Z
Қоршаған ортадан қорғану дәрежесі	IP 44

**Қадеге жарату**  
Көмескі жарығы бар айна адамдардың өмірі мен денсаулығы және қоршаған орта үшін қауіп төндірмейді. Қызмет мерзімі аяқталғаннан кейін тұрмыстық электронды техниканы қадеге жарату ережелеріне сәйкес қадеге жаратылады.

**Қауіпсіздік талаптары**  
Көмескі жарығы бар айнаны орнату және іске қосу білікті электрші-маммен жүргізілуі тиіс;

Орнату және қызмет көрсету электр желісі өшірілген кезде ғана жүргізілуі қажет;

Көмескі жарығы бар айнаны соғылу мен құлаудан сақтау қажет;

Корпусы, ашалық ағылтасы және қуат беру бауы зақымдалған айнаны пайдалануға тыйым салынады.

Тек ұй-жай ішінде (IP44 сәйкес) ғана пайдалану қажет. Сақтау шарттары тік күйде (ұзын шетінде) құрғақ, жабық, желдетілетін бөлмеде -10°C-тан +50°C-қа дейінгі температурада сақтау керек.

Жұмыс температурасы: 0°C - +50°C

**Кепілдік міндеттемелер**  
Көмескі жарығы бар айнаны пайдаланудың кепілдікті міндеттемелері сатушы ұйым сатқан күннен бастап 12 айды құрайды.

Кепілдік мерзімі өткенге дейін, шырағандарда ақаулықтар табылған жағдайда, орнату және пайдалану ережелері сақталған кезде осы тауарды сатқан сатушы ұйымға табылуы қажет.

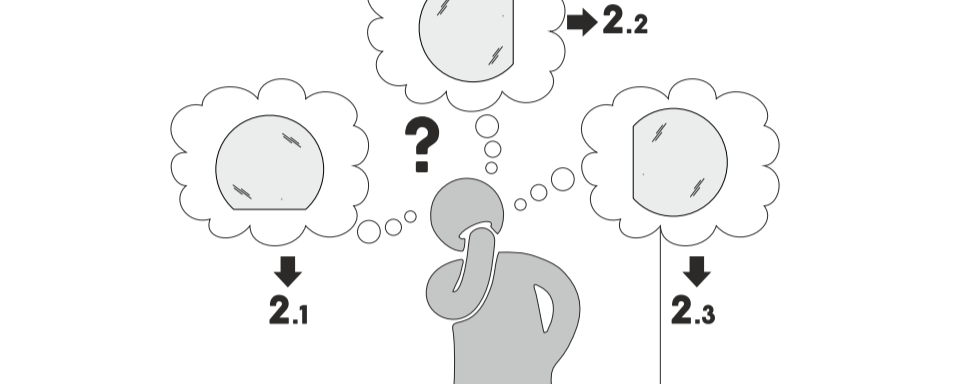
Бұл ретте тауарды және тауар чегін көрсету қажет. **НАЗАР АУДАРЫҢЫЗ!** Кепілдік келесі жағдайларға жәрмеңке:

- механикалық бүлінген бұйымдарға;
- пайдалану ережелері сақталмаған жағдайда;
- сатып алушымен шырағанды құрылымына өзгерістер енгізілген жағдайда.

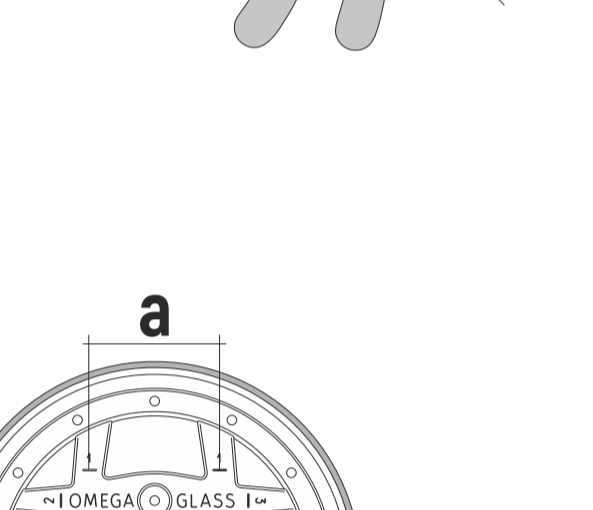
Қоспаны шығарылған көмескі жарығы бар айнаны жүйелі түрде жетілдіріп отырады және өзіне оны пайдалану жөніндегі нұсқаулықта көрсетпей, құрылымына түбегейлі емес өзгерістер енгізу қысқартылған қалдырады.

2

Для самостоятельной установки зеркала Вам могут понадобиться инструменты:



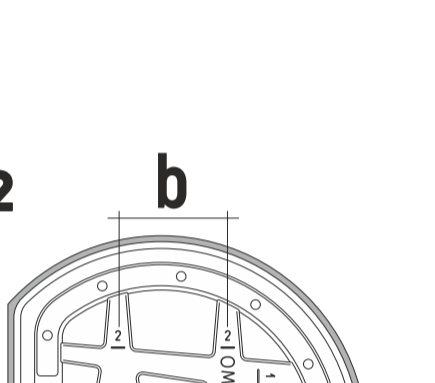
**!** Зеркало комплектуется набором крепежа для бетонной/кирпичной стены если Ваша стена из другого материала, необходимо самостоятельно выбрать подходящий для нее крепеж.  
Айна бетон/кірпіш қабырға арналған бекітпелер жинағымен жабдықталады егер қабырғаныз басқа материалдан жасалған болса, өз бетінше оған келетін басқу ұсыныс бекітпе таңдау керек.



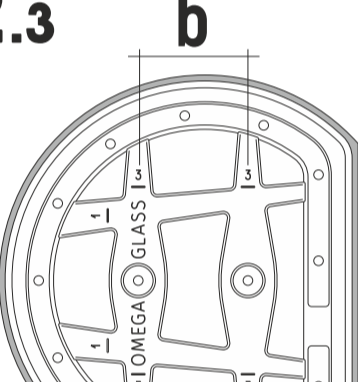
**2.1** a



**2.2** b

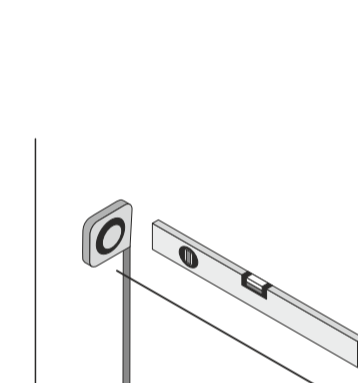


**2.3** b

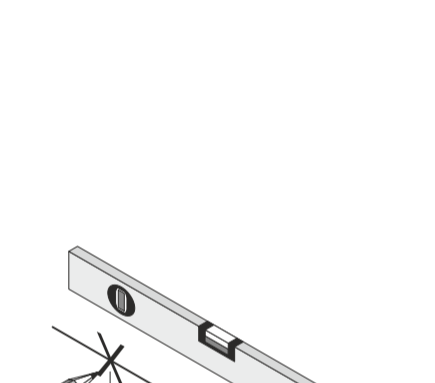


4

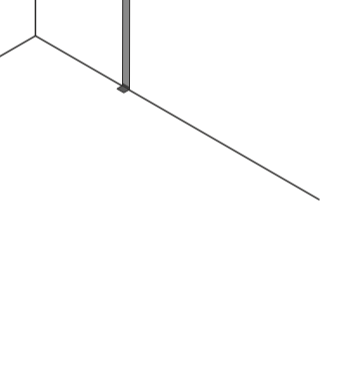
**3**



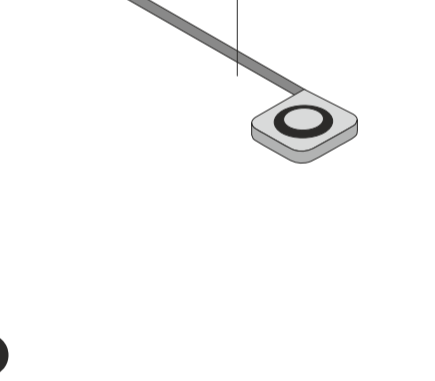
**4**



**5**



**6**



5

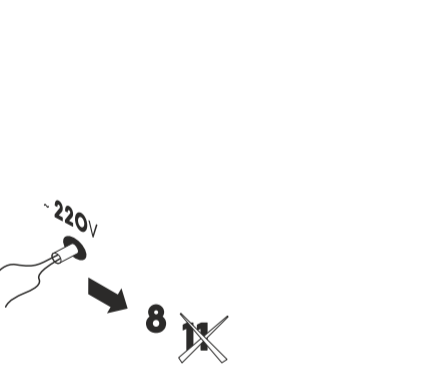
**7**



**8**



**9**

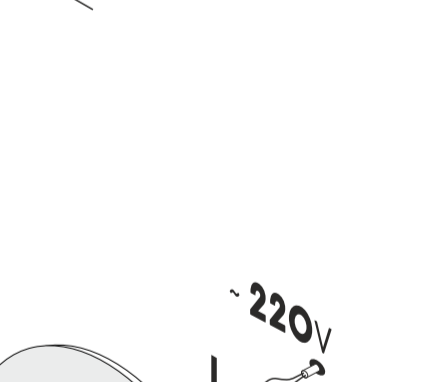


6

**10**



**11**

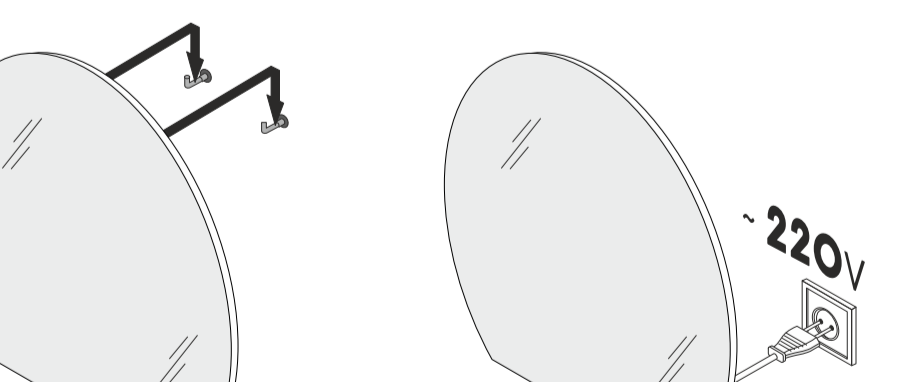


**12**



7

бесконтактный выключатель



1-10 см

2-3 см

1-10 см

2-3 см

8