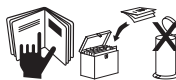
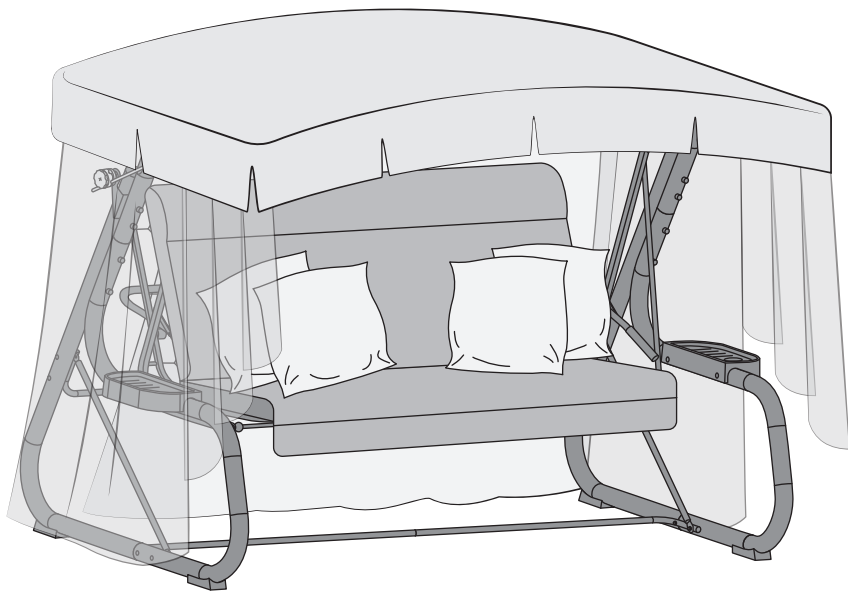


NATERIAL

2
ГОДА
ГАРАНТИЯ

KZ - 2 жыл кепілдік

Качели садовые
Бақша әткеншегі
MONERON



EAN: 4810682012637

RU Руководство
по сборке и эксплуатации

KZ Құрастыру және
пайдалану нұсқаулығы

2023/02-V01



RU: Комплектация

KZ: Құрамдау

0 1 2 3 4 5 6 7 8 9 10 см

M10 x 140

A1 x 8

M10 x 85

A2 x 4

M8 x 105

A3 x 2

M8 x 100

A4 x 8

M8 x 75

A5 x 2

M8 x 45

A6 x 3

M6 x 90

A7 x 4

M8 x 50

B1
x 2

M8 x 40

B2
x 2

M6 x 40

B3 x 2

M6 x 35

B4 x 2

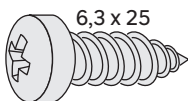
M6 x 30

B5 x 2

M6 x 25

B6 x 1

6,3 x 25



B7 x 10



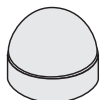
RU: ВНИМАНИЕ! При сборке качелей предварительно наживите гайки на болты и винты и только после полной сборки затяните их до упора.

KZ: НАЗАР АУДАРЫҢЫЗ! Алтыбақанды құрастырған кезде сомындарды бұрандамалар мен бұрамаларға кигізіңіз және толық құрастырғаннан кейін ғана оларды тірелгенше бұраңыз.

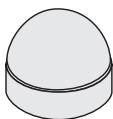


RU: Комплектация

KZ: Құрамдау



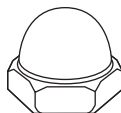
C x 1



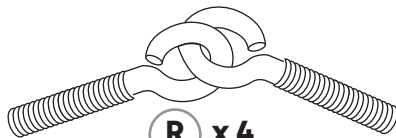
D x 8



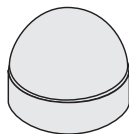
F x 4



G x 4



R x 4



E x 24



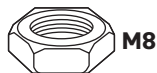
H x 2



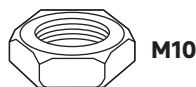
I x 3



J x 13



K x 12



L x 12



M x 2



N x 2



O x 26



P x 16



Q x 42



RU: Монтаж
KZ: Монтаждау



RU: Уход
KZ: Күтімі



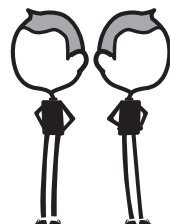
RU: Хранение
KZ: Сақтау

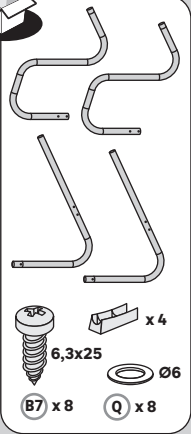


RU: Гарантия
KZ: Кепілдік

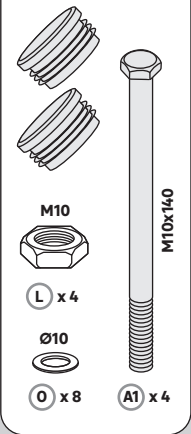
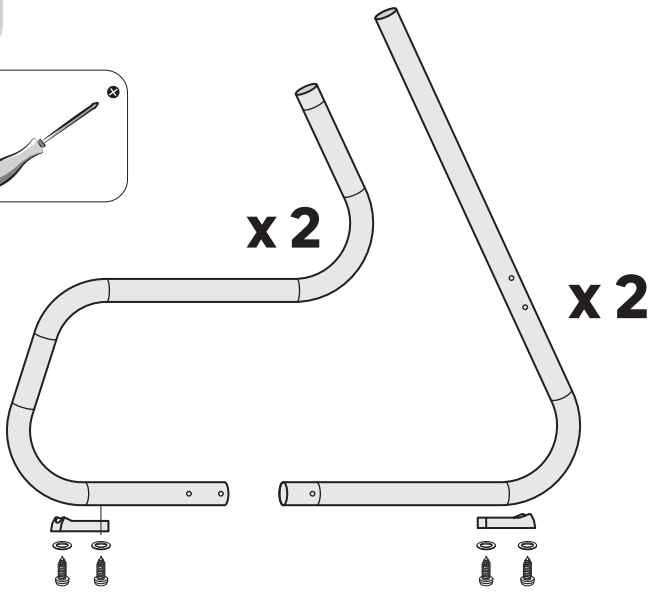
RU: Перед началом сборки и вводом качелей в эксплуатацию обязательно прочтите это руководство. Обязательно соблюдайте все правила безопасности, приведенные в руководстве. Пренебрегая указаниями, вы можете создать угрозу для себя и окружающих. Храните руководство для будущего использования на протяжении всего срока службы.

KZ: Құрастырмас бұрын және қолданбас бұрын осы нұсқаулықты міндетті түрде оқып шығыңыз. Осы нұсқаулықта келтірілген барлық қауіпсіздік ережелерін орындаңыз. Нұсқауларды елемесеңіз, өзіңізге және айналадағыларға қауіп төндіріуіңіз мүмкін. Алтыбақанды жарамдылық мерзімі ішінде болашақта пайдалану үшін нұсқаулықты сақтаңыз.

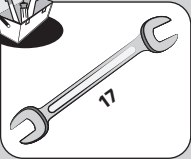
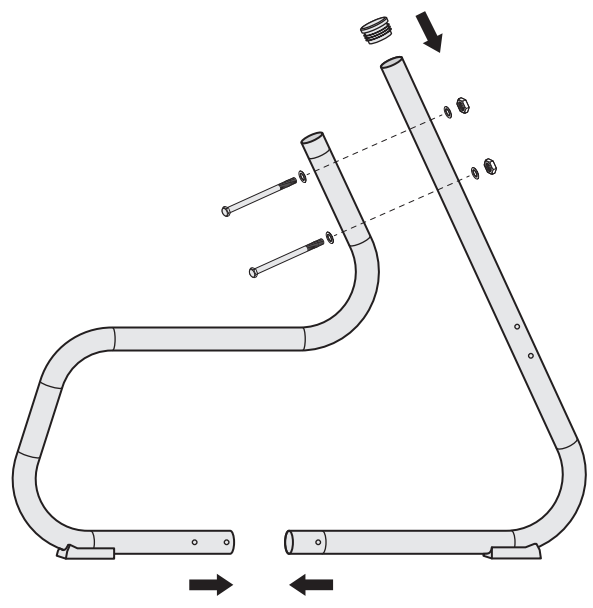


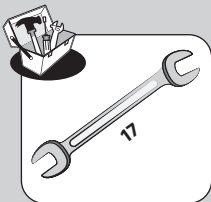
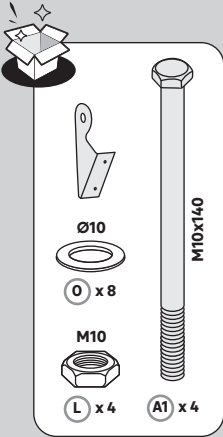
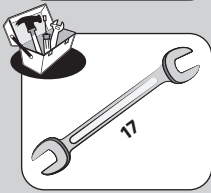
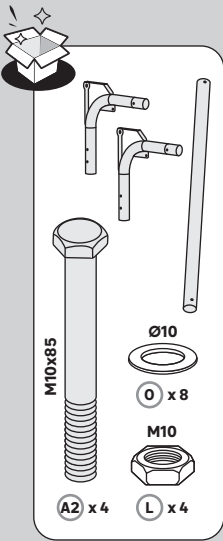


1

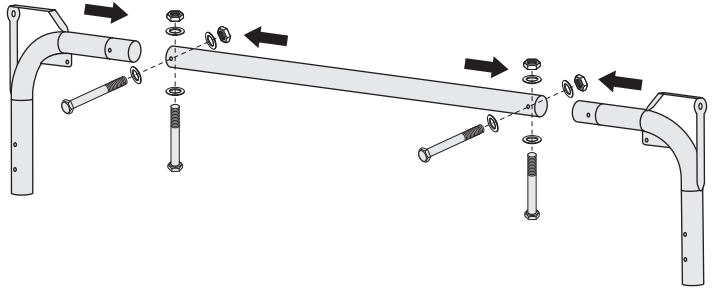


2

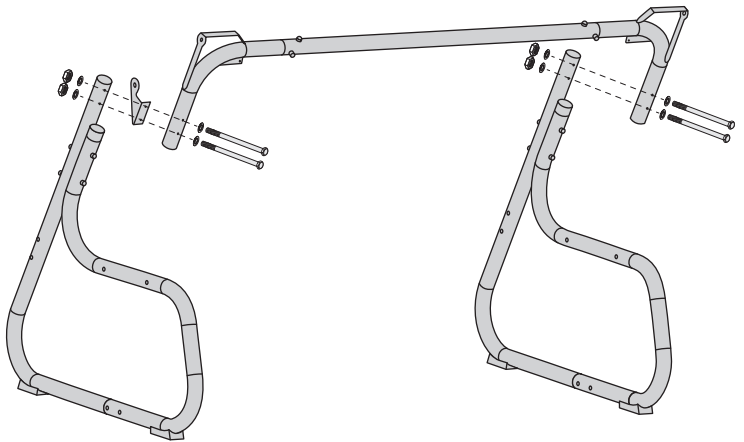


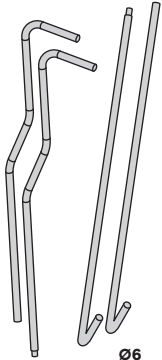


3

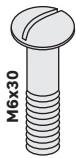


4





Ø6



(B5) x 2

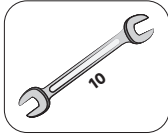
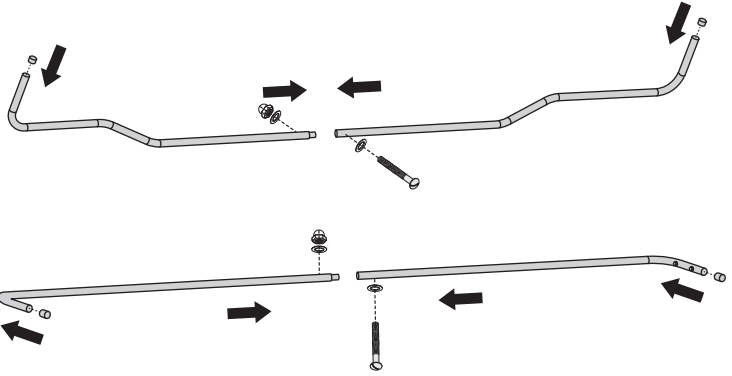


(Q) x 4



(F) x 2

5



M8

Ø8



(K) x 8



(P) x 8

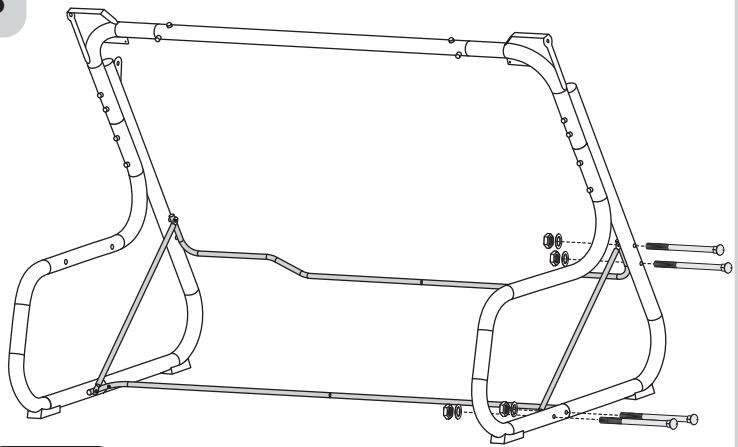


(A4) x 8

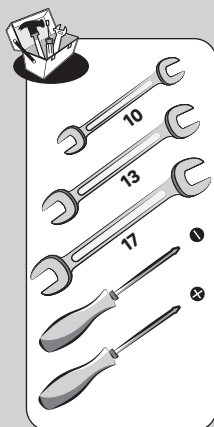
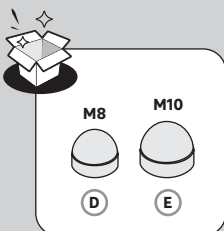
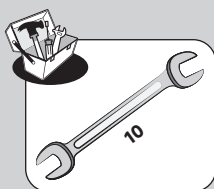
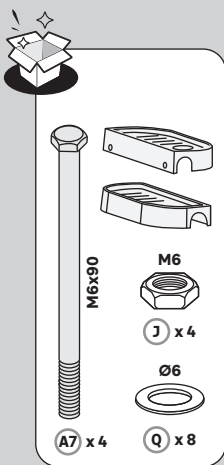


x 2

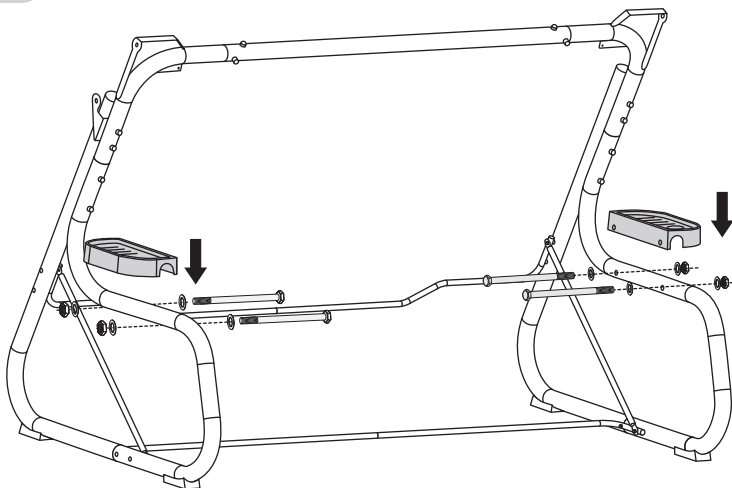
6



7



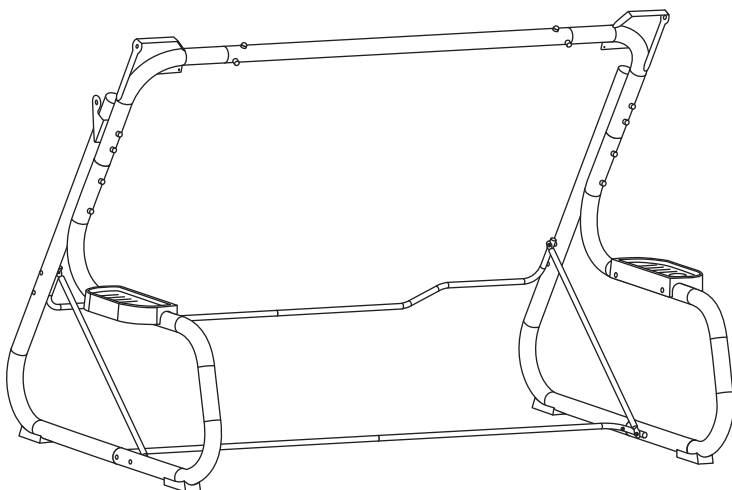
7

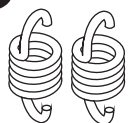


8



RU: Затяните гайки до упора и оденьте колпачки.
 KZ: Жаңақтарды мүмкіндігінше қатайтып, қақпақтарды киіңіз.



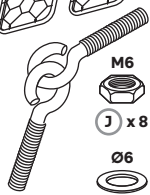
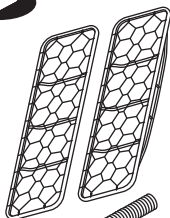
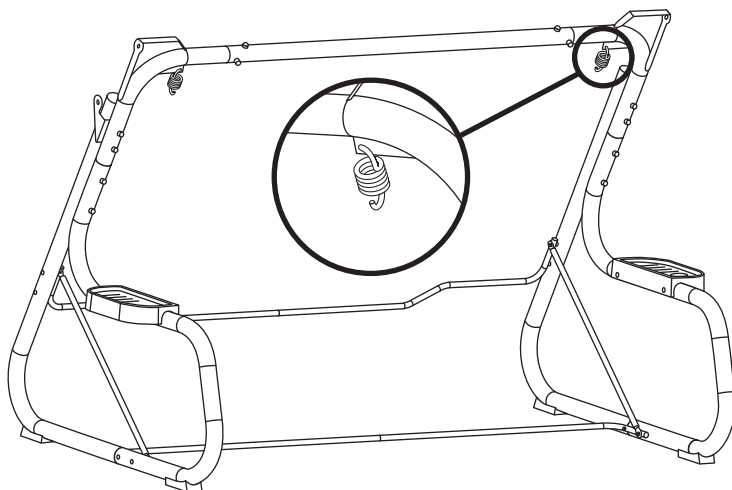


9



RU: В отверстия на пластинах кронштейнов дуги установите пружинные подвесы (зацеп пружинных подвесов должен быть направлен вовнутрь качелей).

KZ: Серіппелі ілгіштерді доғалық кронштейндердің табақшаларындағы саңылауларға орнатыңыз (серіппелі ілгіштердің ілмегі әткеншектің ішкі жағына бағытталған болуы керек).



M6

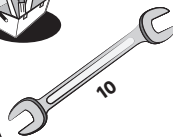
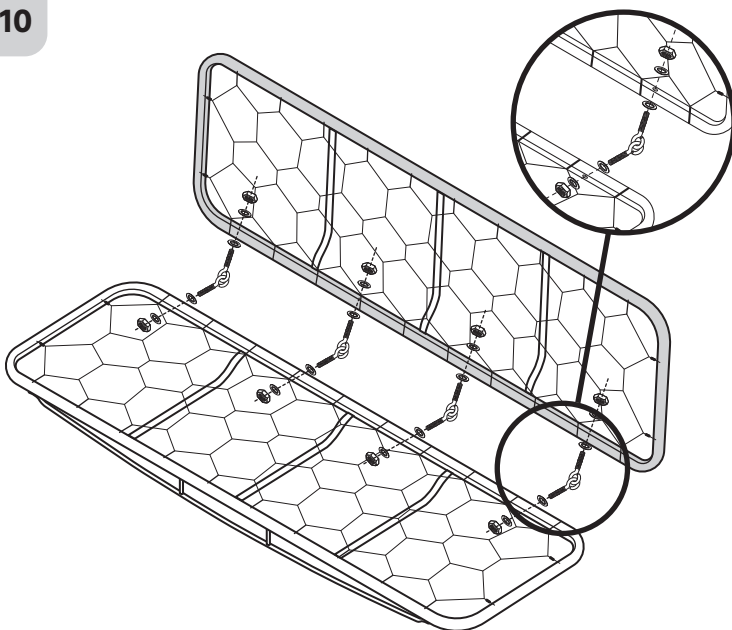
J x 8

Ø6

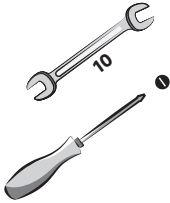
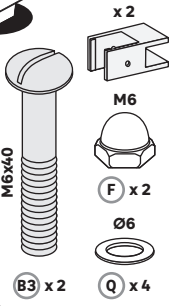
R x 4

Q x 16

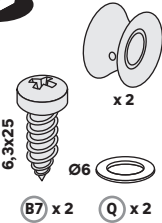
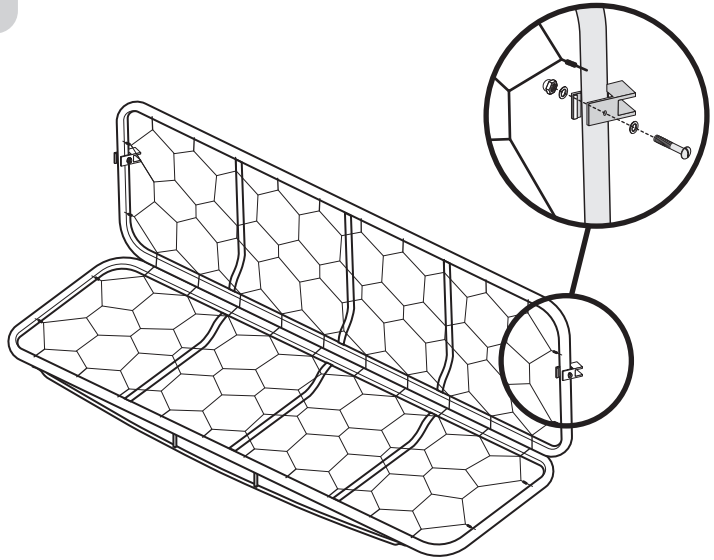
10



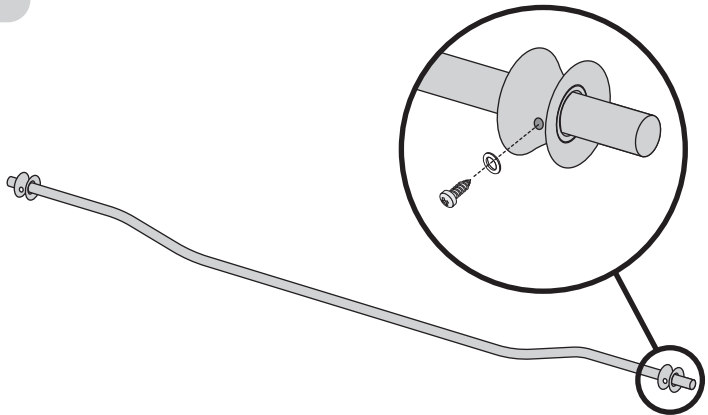
9

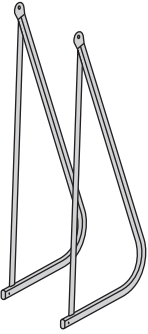
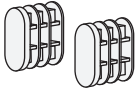


11

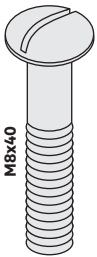
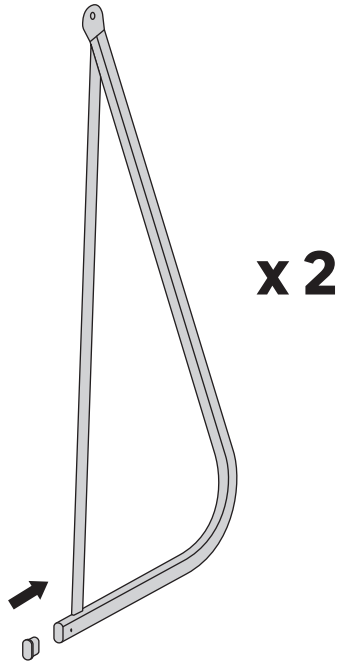


12



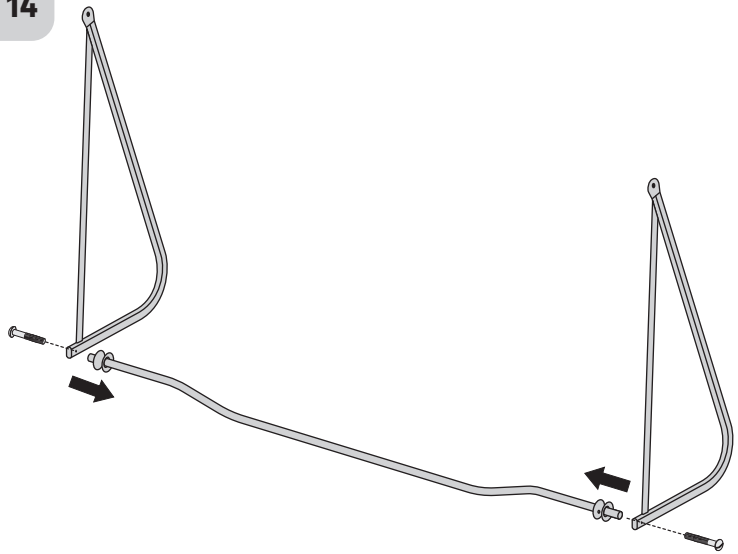


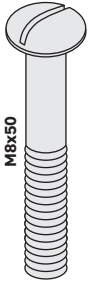
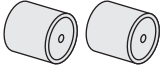
13



B2 x 2

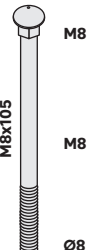
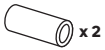
14





B1 x 2

H x 2



M8



G x 2

M8



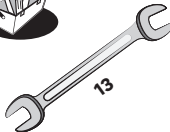
K x 2

Ø8

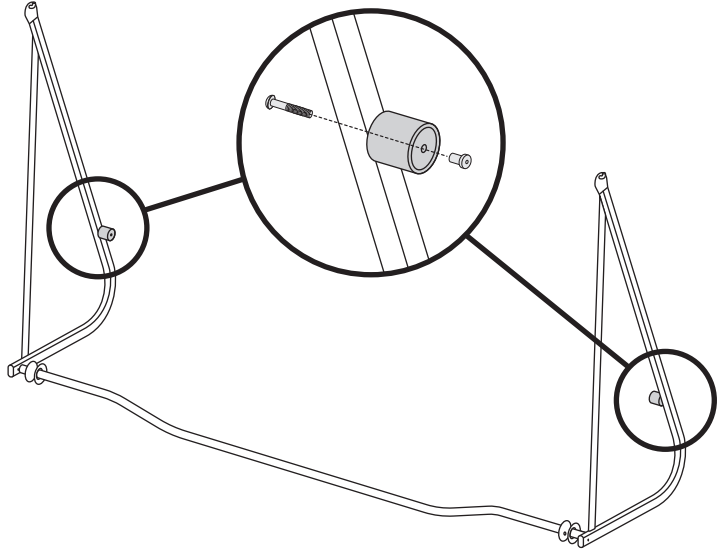


A3 x 2

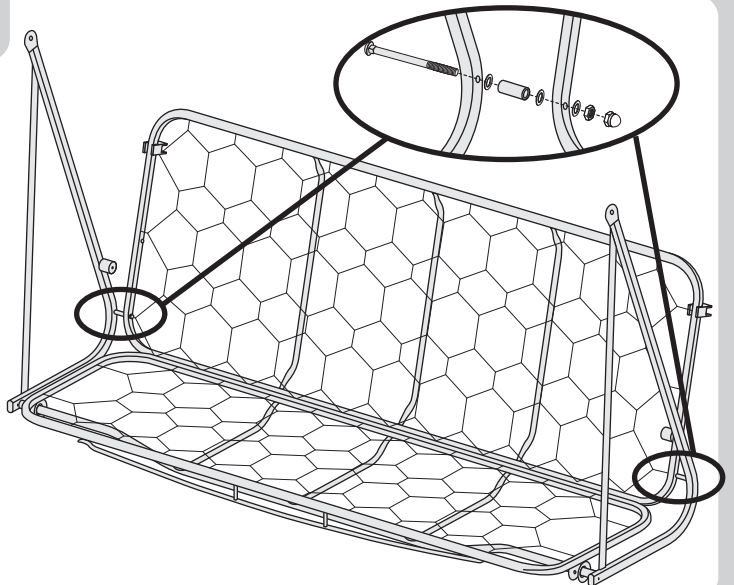
P x 6

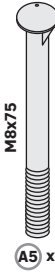


15



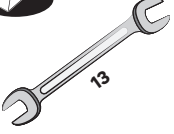
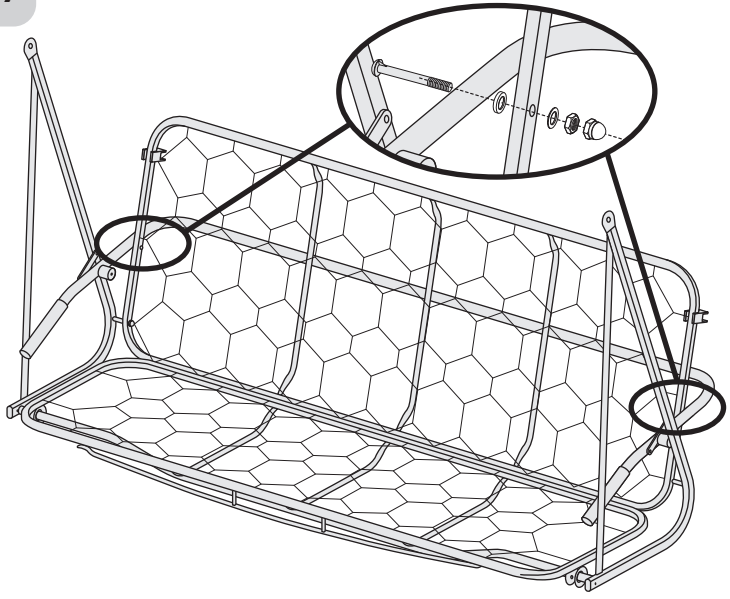
16





A5 x 2

17

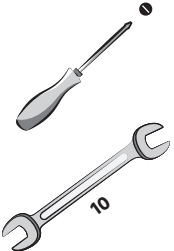
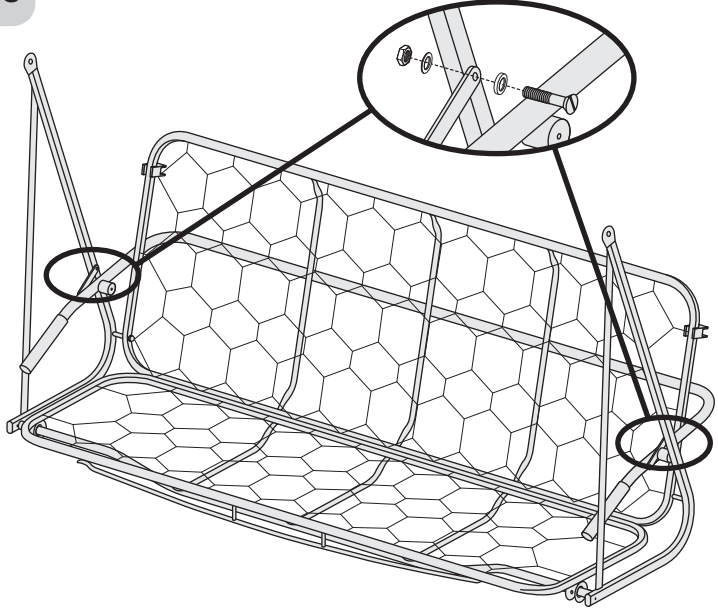


13

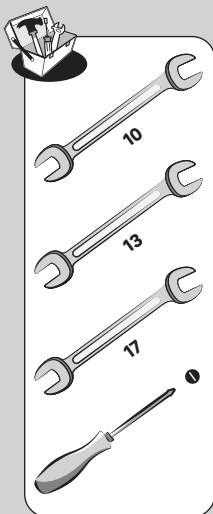


B4 x 2

18

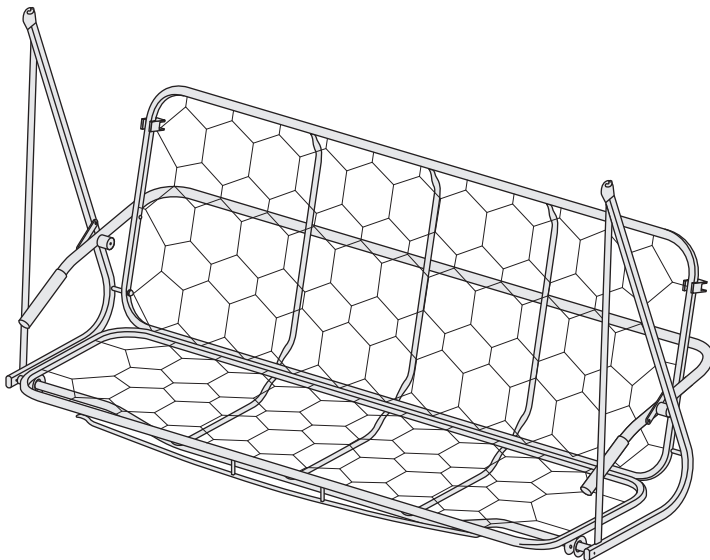


10



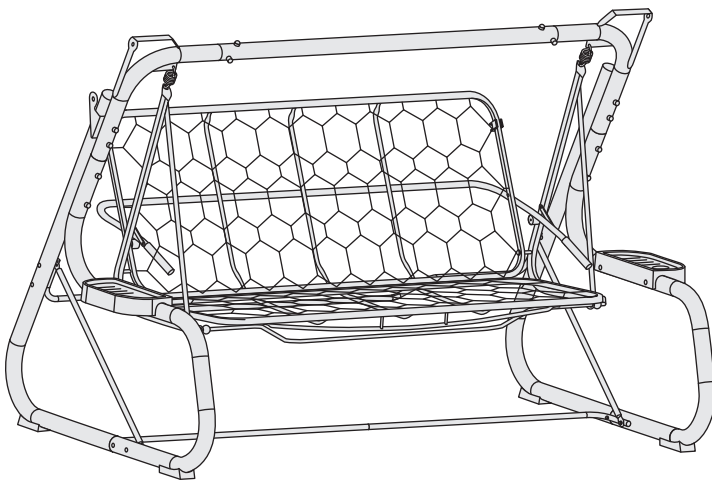
19

RU: Затяните гайки до упора
KZ: Жаңғақтарды тоқтағанша қатайтыңыз.



20

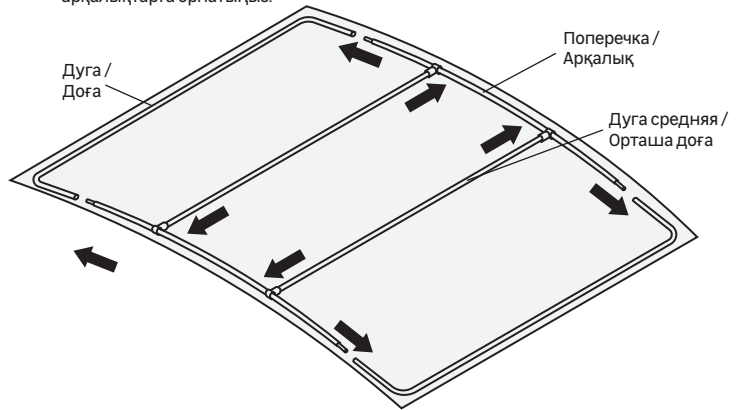
RU: Собранное сиденье зацепите за пружинные подвесы.
KZ: Жиналған орынды серіппелі ілгіштерге іліңіз.



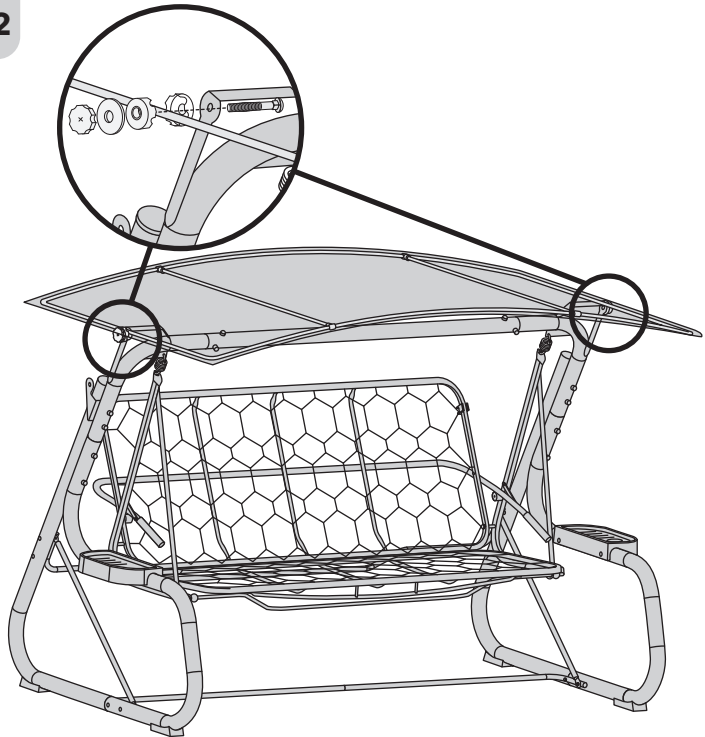
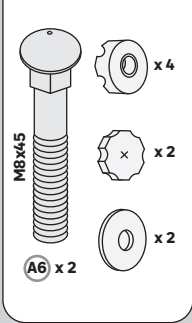


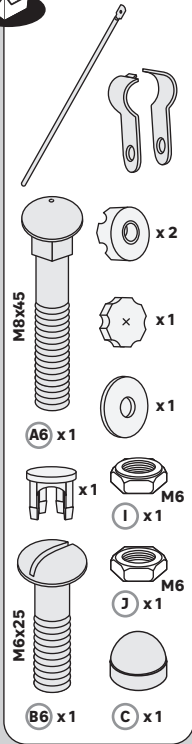
21

RU: Дуги и поперечки тента, проденьте в планки тканевого тента и соедините между собой. Вставьте концы дуг средних в заглушки и установите на поперечках.
KZ: Жаппаның доғалары мен арқалығын маталы жаппаның жиектерінен өткізіп алыңыз және өз ара қосыңыз. Орташа доға ұштарын бітеуіштерге салыңыз және арқалықтарға орнатыңыз.

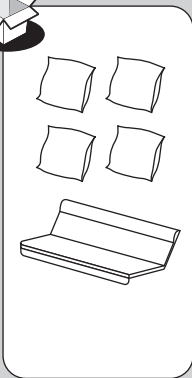
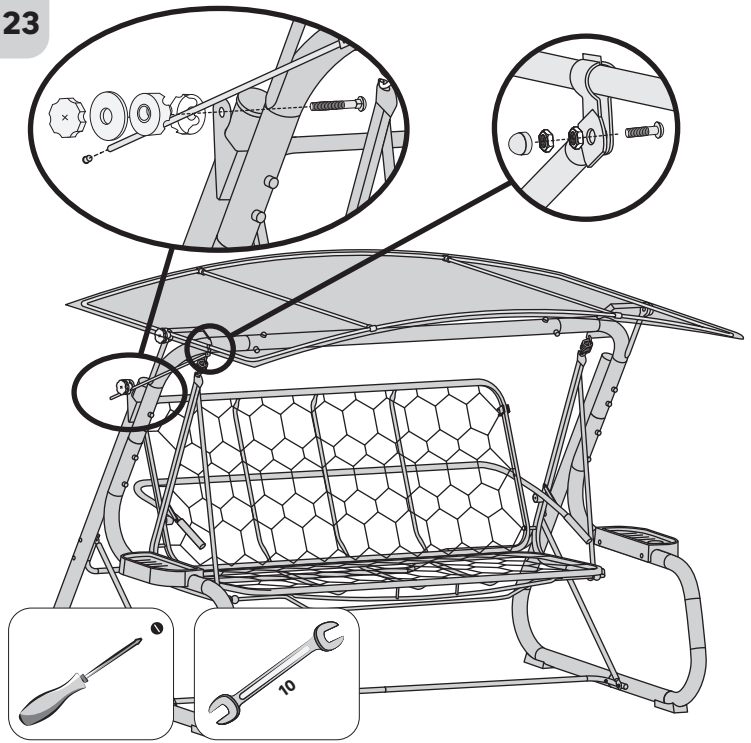


22

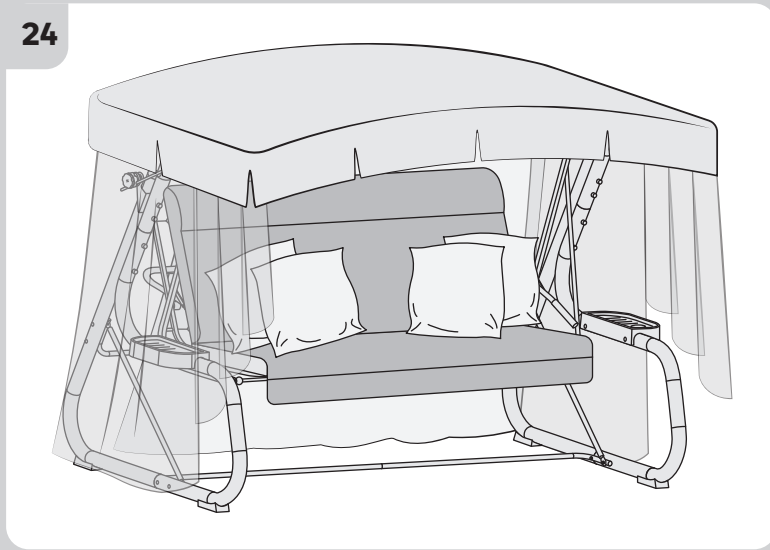




23



24





RU Правила ухода и эксплуатации

Качели используются в бытовых условиях.

Внешний вид и функциональность качелей в течение срока эксплуатации в значительной степени зависит от соблюдения потребителем условий эксплуатации.

- Для раскладывания спинки качели поднимите ручку трансформации, опустите спинку и защелкните фиксаторы на дуге левой и правой.

- Для поднятия спинки приподнимите фиксаторы, потяните за ручку трансформации, поднимите спинку и опустите ручку трансформации на рамки.

- Для фиксации сиденья установите скобы одной стороной на дугу левую и правую и другой стороной на нижнюю дугу спинки.

- Фиксация передней части «сетки» тента в раскрытом состоянии производится путем зацепа тканевыми петлями в верхних углах тента.

- При уходе за поверхностями качелей должны применяться средства и способы, соответствующие характеру материала покрытия. При чистке не применяйте твердые приспособления.

Мягкая сухая ткань прекрасно подойдет для чистки качелей после загрязнения. Мыть/чистить металлические элементы и тент можно губкой, смоченной в слабом мыльном растворе.

Рекомендуется очищать любую часть изделия как можно скорее после загрязнения.

Рекомендуется снимать с качелей мягкие элементы и тент с сеткой противомоскитной в случае внешних осадков, а также зимой. В зимний период хранение качелей рекомендуется в сухом, защищенном от попадания осадков, месте.



В случае сильного ветра, снимайте тент с сеткой противомоскитной и мягкие элементы, т.к. возникающая парусность из-за большой площади тента с сеткой противомоскитной может привести к опрокидыванию качелей с последующей поломкой и загрязнению мягких элементов.

Символы по уходу за съёмными чехлами мягких элементов:



- Стирка запрещена.



- Не отбеливать.



- Не применять барабанную сушку.



- Сушка на горизонтальной плоскости в расправленном виде в тени.



- Глажение запрещено.



- Сухая чистка запрещена.

Символы по уходу за тентом с сеткой противомоскитной:



- Только ручная стирка (максимальная температура 40°C, мягкий режим).



- Не отбеливать.



- Не применять барабанную сушку.



- Сушка на веревке в тени.



- Глажение запрещено.



- Сухая чистка запрещена.



Не использовать хлорсодержащие, кислотные, абразивные добавки.



KZ Күтім және пайдалану қағидалары

Алтыбақан тұрмыс жағдайларында пайдаланады.

Алтыбақанның сыртқы түрі мен атқарымдылығы тұтынушының пайдалану шарттарын ұстануына айтарлықтай дәрежеде тәуелденеді.

- Өткеншек арқасын жаю үшін трансформация тұтқасын көтеріңіз, арқасын түсіріңіз және сол мен оң жақтағы ілмектерді бекітіп қойыңыз.

- Арқасын көтеру үшін ілмектерді көтеріңкіреп, трансформация тұтқасынан тартыңыз, арқасын көтеріңіз және трансформация тұтқасын жиектемелеріне түсіріңіз.

- Отырғышты бекіту үшін қапсырмаларды, бір жағымен сол мен оң доғаға және екінші жағымен арқаның төменгі доғасына орнатыңыз.

- Жаппа «торының» алдыңғы жағы ашылған күйінде жаппаның жоғарғы бұрыштарындағы маталы ілгектерді іліп алу жолымен бекітіледі.

- Алтыбақанның беткі қабаттарына күтім жасаған кезде жабын материалының сипатына сәйкес келетін құралдар мен әдістер қолданылады. Тазартқан кезде қатты аспаптарды қолданбаңыз.

Жұмсақ құрғақ мата алтыбақанды ластанғаннан кейін бірден тазарту үшін керемет сай келеді. Металлды элементтер мен жаппаны сөл сабынды ерітіндіде суланған ысқышпен жууңыз/тазартыңыз.

Бұйымның кез келген бөлігін ластанудан кейін барынша ертерек тазарту ұсынылады.

Сырттан жауын-шашын тиген кезде, сондай-ақ қыс мезгілінде алтыбақанның жұмсақ элементтері мен шыбынға қарсы торы бар жаппа алып тастау ұсынылады. Қыс мезгілінде алтыбақанды жауын-шашын түспейтін құрғақ жерде сақтау ұсынылады.



Күшті жел тұрған кезде шыбынға қарсы торы бар жаппаны және жұмсақ элементтерді шешіп алыңыз, өйткені шыбынға қарсы торы бар жаппаның үлкен ауданы себебінен туындайтын желкенділік алтыбақанның сынып қалуына және жұмсақ элементтерінің ластануымен бірге алтыбақанның аударылып түсуіне әкеп соғуы мүмкін.

Жұмсақ элементтердің алмалы-салмалы тыстарына күтім жасау жөніндегі таңбалар:



- Жууға тыйым салынады.



- Ағартпаңыз.



- Барабанмен кептіруді болдырмаңыз.



- Көлденең жазықтықта көлеңкеде түзетілген түрде кептіру.



- Үтіктеуге тыйым салынған.



- Құрғақтай тазартуға тыйым салынған.

Шыбынға қарсы торы бар жаппаға күтім жасау жөніндегі таңбалар:



- Қолмен ғана жуыңыз (максималды температурасы 40°C, жұмсақ режим).



- Ағартпаңыз.



- Барабанмен кептіруді болдырмаңыз.



- Көлеңкеде жіпте кептіріңіз.



- Үтіктеуге тыйым салынған.



- Құрғақтай тазартуға тыйым салынған.



Құрамында хлор бар, қышқылды, абразивтік қоспаларды пайдаланбаңыз.



RU

**Гарантийный срок - 2 года.
Срок службы - 5 лет.**

Качели садовые «MONERON», в дальнейшем – качели, предназначены для домашнего отдыха на открытом воздухе и соответствуют требованиям ТР ТС 025/2012.

Изготовитель оставляет за собой право вносить незначительные конструктивные изменения, если это необходимо для совершенствования технологии и улучшения качества, без предварительного уведомления покупателя.

- Качели состоят из сборно-разборного металлического каркаса, тента с сеткой противомоскитной и мягких элементов.

- Качели рассчитаны на равномерно распределенную нагрузку не более 480 кг.

- Габаритные размеры (длина x ширина x высота), мм: 2820±20 x 1520±20 x 1930±20.

- Масса качелей 93 кг.

Перечень основных материалов, применяемых для изготовления и упаковки качелей: труба и проволока стальная, полипропилен, краска порошковая полиэфирная, ткань напечатанная, ткань с водоотталкивающей отделкой, полотно гардинное, пенополиуретан эластичный, картон, пленка полиэтиленовая.

Транспортировка и хранение.

- Качели должны храниться в сухих, чистых, закрытых помещениях с естественной вентиляцией, и должны быть защищены от механических повреждений и действия химически активных веществ.

- Качели транспортируются всеми видами транспорта в соответствии с правилами перевозки грузов.

- После истечения срока службы качелей и при невозможности их дальнейшей эксплуатации, составные части качелей подлежат утилизации.

Упаковка должна быть утилизирована в контейнер или бак для вторичного сырья в соответствии с рекомендациями по разделному сбору мусора в вашем регионе.

KZ

**Кепілдік мерзімі: 2 жыл.
Қызмет мерзімі: 5 жыл.**

«MONERON» алтыбақаны, бұдан әрі – алтыбақан, таза ауада, таза ауада демалу үшін арналған және ТР ТС 025/2012 талаптарына сәйкес келеді.

Егер технологиясын жетілдіру үшін және сапасын жақсарту үшін қажет болса, онда дайындаушы сатып алушыға алдын ала ескертпестен, болмашы құрылымдық өзгерістер енгізуге құқылы.

- Алтыбақан құрамалы-жиылмалы металл қаңқадан, шыбынға қарсы торы бар жаппадан және жұмсақ элементтерден тұрады.

- Алтыбақан 480 кг-нан аспайтын бірқалыпты бөлінген жүктемеге шақталған.

- Алтыбақанның габариттік өлшемдері (ұзындығы x ені x биіктігі), мм: 2820±20 x 1520±20 x 1930±20.

- Алтыбақанның салмағы 93 кг.

Алтыбақанды дайындау және қаптау үшін қолданылатын негізгі материалдардың тізбесі: құбыр және болат сым, полипропилен, ұнтақты полиэфирлік бояу, басып шығарылған мата, су жұқпайтындай әрленген мата, перделік мата, иілмді көбікті полиуретан, картон, полиэтилен үлдірі.

Сақтау, тасымалдау

- Алтыбақан табиғи желдетілетін құрғақ, таза, жабық орынжайларда сақталуы тиіс және механикалық зақымданулар мен химиялық белсенді заттардың әрекетінен қорғалуы тиіс.

- Алтыбақанды жүктерді тасымалдау ережелеріне сәйкес көліктің барлық түрлерімен тасымалдайды.

- Алтыбақанды пайдалану мерзімі аяқталғаннан кейін және одан әрі пайдалану мүмкін болмаған кезде алтыбақанның құрамдас бөліктері көдеге жаратылады

Қаптама сіздің аймағыңыздың қоқысты бөлек жинау жөніндегі ұсынымдарына сәйкес контейнерге немесе екінші реттік шикізатқа арналған баққа көдеге жаратылуы тиіс.

RU: Гарантийный срок: 2 года.

Срок службы: 5 лет.

Декларация о соответствии ЕАЭС № ВУ/112 11.01. ТР025 018.01 01751 со сроком действия с 10.03.2023 г. по 09.03.2028 г. зарегистрирована органом по сертификации РУП «Службный центр стандартизации метрологии и сертификации».

KZ: Кепілдік мерзімі: 2 жыл.

Қызмет мерзімі: 5 жыл.

ЕАЭО сәйкестік декларациясы № ВУ/112 11.01. ТР025 018.01 01751 жарамдылық мерзімі 10.03.2023 бастап 03.09.2028 ж. дейін «Службный метрология және сертификаттауды стандарттау орталығы» РМК сертификаттау органында тіркелген.

Дата изготовления / Өндіріс күні:

Печать комплектовщика метизов / Метбұйымдарды жиынтықтаушының мөрі



RU Сделано в Беларуси

Изготовлено по заказу / Продавец / Поставщик / Импортёр / Организация, уполномоченная на принятие претензии по качеству товара на территории России: ООО «Леруа Мерлен Восток». 141031, Россия, Московская обл., г. Мытищи, Осташковское шоссе, д. 1. Тел.: 8 (495) 961-01-60.

Изготовитель: ОАО «Ольса», 212030, Республика Беларусь, г. Могилев, ул. Гришина, д. 96.

KZ Беларусьте жасалған.

«Леруа Мерлен Восток» ЖШҚ тапсырысы бойынша жасалған: 141031, Ресей, Мәскеу обл., Мытищи қ-сы, Осташковское тас жолы, 1 үй.

Өндіруші: «Ольса» ААҚ, 212030, Беларусь Республикасы, Могилев қ., Гришина қ., 96-үй.

Импорттаушы / Сатушы / Қазақстан Республикасында өнім сапасы бойынша наразылықтарды қабылдайтын ұйым: «Леруа Мерлен Қазақстан» ЖШС. 050000, Қазақстан Республикасы, Алматы қ., Қонаев көшесі, 77 үй, «PARK VIEW» БО, 6-қабат, 07-кеңсе.

Импортёр / Продавец / Организация, принимающая претензии по качеству продукции в Республике Казахстан: ТОО «Леруа Мерлен Казахстан». 050000, Республика Казахстан, г. Алматы, ул. Кунаева, д. 77, БЦ «Park View», 6 этаж, офис № 07.