

Bestway®



www.bestwaycorp.com

Pool Ladder

Model: 58335/58335E

OWNER'S MANUAL

Read all the instructions before assembling and using the ladder.

WARNING

- Locate ladder on a solid base.
- ONE PERSON ON THE LADDER / STAIR AT A TIME.
- The ladder shall be installed per manufacturer's instructions.
- FOR ENTRY / EXIT OF POOL, FACE THE LADDER AT ALL TIMES.
- TO PREVENT ENTRAPMENT OR DROWNING DO NOT SWIM THROUGH, BEHIND, OR AROUND LADDER.
- REMOVE AND SECURE LADDER WHEN POOL IS NOT OCCUPIED.
- Do not attempt to dive from the ladder, pool side, or nearby object.
- The ladder should only be placed in the pool when proper adult supervision is present and attentive.
- Pool users should swim and play away from the ladder area. The ladder may cause injury to pool users if not regarded as a potential hazard.
- Always check ladder assembly screws and retention clips before use.
- This ladder is designed to be used in the pool for entering and exiting. Do not use the ladder for any other purpose.
- Keep all small ladder parts out of the reach of children.
- The ladder is not a toy, use caution when using.
- Ignoring maintenance requirements may result in serious health risks, especially for children.
- NO DIVING!

FOLLOW AND SAVE THESE INSTRUCTIONS.

For information concerning product questions please visit our website at: www.bestwaycorp.com

ASSEMBLY

- Ladder assembly requires a crosshead screwdriver and an adjustable wrench.
- Drawings are for illustration purpose only. May not reflect actual product. Not to scale.
- Remove and secure the ladder from the pool to prevent children from entering the pool when unsupervised by an adult.
- The ladder is equipped with a removable part that is not a replacement for competent adult supervision.

MAINTENANCE AND STORAGE

- Always remember to check the ladder before each use. Change the screws or retention clips if there is any rust.
- Make sure the ladder is clean and dry before storing. Place it in a cool, dry location out of children's reach.

WINTERIZATION

- Remove the ladder from the swimming pool during the off-season (winter months). Carefully disassemble all the components and dry thoroughly.

SPECIFICATION

Maximum load weight: 672lbs (305kg).
The 42in. (1.07m) ladder is designed and manufactured for 42in. (1.07m) wall height pools.

Échelle de piscine

Modèle : 58335 / 58335E

MANUEL DE L'UTILISATEUR

Lisez toutes les instructions avant d'assembler et d'utiliser l'échelle.

ATTENTION

- Placez l'échelle sur une base solide.
- UNE PERSONNE SUR L'ÉCHELLE / L'ESCALIER À LA FOIS.
- L'échelle doit être installée conformément aux instructions du fabricant.
- ENTREZ DANS LA PISCINE ET EN SORTEZ TOUJOURS RETOURNÉS VERS L'ÉCHELLE.
- POUR ÉVITER D'ÊTRE PIÉGÉ OU DE VOUS NOYER, IL EST DÉCONSEILLÉ DE NAGER À TRAVERS, DERRIÈRE OU AUTOUR DE L'ÉCHELLE.
- RETIRER ET FIXER L'ÉCHELLE LORSQUE LA PISCINE N'EST PAS OCCUPÉE.
- N'essayez pas de plonger depuis l'échelle, le bord de la piscine ou un objet proche.
- L'échelle ne doit être placée dans la piscine que sous la supervision attentive d'un adulte.
- Les utilisateurs de la piscine doivent nager et jouer loin de la zone de l'échelle. L'échelle peut causer des blessures aux utilisateurs de la piscine si elle n'est pas considérée comme un danger potentiel.
- Contrôlez attentivement les vis d'assemblage et les arrêts avant d'utiliser l'échelle.
- Cette échelle est conçue pour être utilisée dans la piscine pour y entrer et en sortir. N'utilisez pas l'échelle à d'autres fins.
- Conservez toutes les petites pièces de l'échelle hors de portée des enfants.
- L'échelle n'est pas un jouet, faites attention quand vous l'utilisez.
- Le non-respect des exigences d'entretien peut entraîner des dangers sérieux pour la santé, en particulier chez les enfants.
- NE PAS PLONGER!

RESPECTEZ ET CONSERVEZ CES INSTRUCTIONS.

Pour toute information ou question concernant le produit, vous pouvez visiter notre site Internet : www.bestwaycorp.com

MONTAGE

- L'assemblage de l'échelle nécessite un tournevis cruciforme et une clé à molette.
- Les dessins sont fournis à titre d'illustration uniquement. Ils peuvent ne pas refléter le produit réel. Pas à l'échelle.
- Retirez et fixez l'échelle de la piscine pour empêcher les enfants d'y entrer lorsqu'ils ne sont pas surveillés par un adulte.
- L'échelle est équipée d'une partie amovible qui ne remplace pas la surveillance d'un adulte compétent.

ENTRETIEN ET RANGEMENT

- N'oubliez jamais de vérifier l'échelle avant chaque utilisation. Changez les vis ou les clips de rétention s'ils sont rouillés.
- Assurez-vous que l'échelle est propre et sèche avant de la ranger. Placez-la dans un endroit frais et sec, hors de portée des enfants.

Remisage

- Retirez l'échelle de la piscine pendant la basse saison (mois d'hiver). Démontez soigneusement tous les composants et séchez-les soigneusement.

CARACTÉRISTIQUES

Charge maximale : 672lbs (305kg).
L'échelle de 42po (1.07m) est projetée et fabriquée uniquement pour les piscines de 42po (1.07m) pouces en hauteur.



Poolleiter

Modell: 58335 / 58335E

GEBRAUCHSANWEISUNG

Lesen Sie die gesamte Gebrauchsanweisung vor dem Aufbau und der Verwendung der Sicherheitsleiter sorgfältig durch.

ACHTUNG

- Platzieren Sie die Leiter auf einem festen Untergrund.
- ES DARF SICH ZU JEDEM ZEITPUNKT NUR EINE PERSON AUF DER LEITER BEFINDEN.
- Der Aufbau der Leiter muss gemäß den Anweisungen des Herstellers erfolgen.
- WENDEN SIE SICH BEIM BETRETEN/VERLASSEN DES POOLS STETS DER LEITER ZU.
- SCHWIMMEN, TAUCHEN ETC. IST IM DIREKTEM UMKREIS DER LEITER IST UNTERSAGT.
- BEFINDEN SICH KEINE PERSONEN IM POOL, MUSS DIE LEITER ENTFERNT WERDEN.
- Ein Hineinspringen in den Pool von der Leiter, Seitenwand oder anderen sich in der Nähe befindenden Objekten aus ist untersagt.
- Die Leiter darf nur im Pool platziert werden, insofern eine kontinuierliche Beaufsichtigung durch eine erwachsene Person sichergestellt ist.
- Der Bereich um die Sicherheitsleiter herum ist kein Aufenthaltsbereich.
- Überprüfen Sie vor jeder Benutzung die Montageschrauben und Halteklammern.
- Die Leiter dient ausschließlich als Zugangsvorrichtung für Frame und Aufstellpools.
- Sämtliche Kleinteile der Leiter müssen außerhalb der Reichweite von Kindern aufbewahrt werden.
- Seien Sie bei der Benutzung der Leiter stets vorsichtig.
- Eine Nichtbeachtung der in dieser Gebrauchsanweisungen aufgeführten Hinweise stellt ein Sicherheitsrisiko dar.
- HINEINSPRINGEN VERBOTEN!

LESEN SIE DIE GESAMTE GEBRAUCHSANWEISUNG GRÜNDLICH DURCH.

Weitere Informationen bei Fragen zum Produkt finden Sie auf unserer Website unter: www.bestwaycorp.com

AUFBAU

- Für den Aufbau der Leiter benötigen Sie einen Kreuzschlitzschraubendreher sowie verstellbaren Schraubenschlüssel.
- Die Zeichnungen dienen nur zur Veranschaulichung und spiegeln möglicherweise nicht das tatsächliche Produkt wider. Nicht maßstabsgetreu.
- Kinder müssen bei Aufenthalt im und am Wasser kontinuierlich durch eine erwachsene Person beaufsichtigt werden.
- Die Leiter ersetzt jedoch zu keinem Zeitpunkt die kontinuierliche Aufsicht durch eine erwachsenen Person.

WARTUNG UND LAGERUNG

- Verrostete Schrauben oder Halteklammern müssen unverzüglich ausgetauscht werden.
- Reinigen und trocknen Sie vor der Lagerung sorgfältig alle Komponenten. Der Lagerort sollte sich in einer kühlen und trockenen Umgebung sowie außerhalb der Reichweite von Kindern befinden.

ÜBERWINTERUNG

- Entfernen Sie die Leiter in der Nebensaison (Wintermonate) aus dem Pool. Bauen Sie die Leiter vorsichtig und vollständig auseinander und trocknen Sie alle Komponente gründlich ab.

LIEFERUMFANG

Maximale Belastbarkeit: 305 kg
Die Leiter ist für Pools mit einer Wandhöhe bis 107 cm geeignet.

SCALETTA PER PISCINA

Modello: 58335/58335E

MANUALE D'USO

Leggere attentamente tutte le istruzioni prima di procedere all'assemblaggio.

AVVERTENZA

- Collocare la scaletta su una base solida.
- LA SCALETTA DEVE ESSERE USATA DA UNA SOLA PERSONA ALLA VOLTA.
- La scaletta deve essere installata nel rispetto delle istruzioni fornite dal produttore.
- ENTRARE E USCIRE DALLA PISCINA SEMPRE RIVOLTI VERSO LA SCALETTA.
- PER EVITARE DI RIMANERE INTRAPPOLATI O DI ANNEGARE, NON NUOTARE ATTRAVERSO, DENTRO O INTORNO ALLA SCALETTA.
- RIMUOVERE E BLOCCARE LA SCALETTA QUANDO LA PISCINA NON VIENE UTILIZZATA.
- Non tentare di tuffarsi in piscina dalla scaletta, dal bordo piscina o usando eventuali altri oggetti come pedana.
- La scaletta deve essere collocata nella piscina solo in presenza di un'adeguata e attenta supervisione da parte di un adulto.
- Si raccomanda di nuotare e giocare mantenendo una certa distanza dalla scaletta, onde evitare urti accidentali. La scaletta dovrebbe essere considerata come un possibile elemento di rischio.
- Prima dell'uso, controllare sempre le viti di montaggio e i morsetti di tenuta della scaletta.
- Questa scaletta è stata progettata unicamente come mezzo di ingresso/uscita dalla piscina. Non deve essere usata per altri scopi.
- Tenere tutti i componenti più piccoli della scaletta fuori dalla portata dei bambini.
- Questa scaletta è non è un giocattolo e deve essere utilizzata con tutte le cautele del caso.
- Ignorare i requisiti di manutenzione potrebbe causare gravi rischi per la salute, in special modo quella dei bambini.
- VIETATO TUFFARSI!

SEGUIRE E CONSERVARE QUESTE ISTRUZIONI.

Per informazioni relative a domande sul prodotto, visitare il sito Web: www.bestwaycorp.com

MONTAGGIO

- L'assemblaggio richiede l'uso di un cacciavite a croce e una chiave inglese regolabile.
- Le illustrazioni qui contenute sono solo a scopo dimostrativo e potrebbero differire dall'originale. Non in scala.
- Rimuovere la scala dalla piscina e bloccarla per evitare che i bambini entrino in acqua senza la supervisione di un adulto.
- La scaletta dispone di un pezzo rimovibile che tuttavia non sostituisce l'adeguata vigilanza di un adulto.

MANUTENZIONE E CONSERVAZIONE

- Controllare sempre la scaletta prima di ogni utilizzo. Sostituire le viti o i morsetti se si nota la presenza di ruggine.
- Accertarsi che la scaletta sia pulita e completamente asciutta prima di metterla via. Conservare in luogo fresco e asciutto fuori dalla portata dei bambini.

PREPARAZIONE PER LA STAGIONE INVERNALE

- Rimuovere la scaletta dalla piscina durante la bassa stagione (mesi invernali). Smontare con cura tutti i componenti e asciugarli completamente.

SPECIFICHE

Carico massimo: 672 lb (305 kg).
La scaletta da 42 in (1,07 m) è progettata e prodotta per piscine con un'altezza di 42 in (1,07 m).

Zwembadtrap

Model: 58335/58335E

GEbruikersHANDLEIDING

Lees alle instructies alvorens u de ladder monteert en gebruikt.

WAARSCHUWING

- Plaats de ladder op een stevige ondergrond.
- EEN PERSOON TEGELIJKERTIJD OP DE LADDER/TREDE.
- De ladder moet volgens de instructies van de fabrikant geïnstalleerd worden.
- BIJ HET IN/UITSTAPPEN VAN HET ZWEMBAD MOET MEN STEEDS MET HET GEZICHT UITZIEN OP DE LADDER.
- OM BEKNELLING OF VERDRINKING TE VERMIJDEN, NIET DOOR, ACHTER OF ROND DE LADDER ZWEMMEN.
- VERWIJDER EN BEVEILIG DE LADDER WANNEER HET ZWEMBAD NIET IN GEBRUIK IS.
- Probeer nooit te duiken van de ladder, de zijkant van het zwembad of van een ander object dat dichtbij staat.
- De ladder mag enkel in het zwembad geplaatst worden wanneer een volwassene aanwezig en oplettend is.
- Zwembadgebruikers mogen niet in de buurt van de ladder zwemmen en spelen. De ladder kan verwondingen veroorzaken voor de gebruikers indien het niet als potentieel gevaar wordt beschouwd.
- Controleer altijd de laddermontageschroeven en retentieclips vóór gebruik.
- Deze ladder is ontworpen om gebruikt te worden om het zwembad te betreden en verlaten. Gebruik de ladder voor geen enkel ander doel.
- Houd alle kleine ladderonderdelen buiten het bereik van kinderen.
- De ladder is geen speelgoed, wees voorzichtig bij het gebruik.
- Het negeren van de onderhoudsvereisten kan resulteren in ernstige gezondheidsrisico's, vooral voor kinderen.
- NIET DUIKEN!

VOLG DEZE INSTRUCTIES EN BEWAAR ZE.

Voor informatie betreffende productvragen, ga naar onze website op: www.bestwaycorp.com

MONTAGE

- Voor de montage van de ladder zijn een kruiskopschroevendraaier en een verstelbare sleutel nodig.
- Tekeningen zijn alleen ter illustratie. Ze geven mogelijk niet het werkelijke product weer. Niet op schaal.
- Verwijder en beveilig de ladder van het zwembad om te voorkomen dat kinderen het zwembad betreden zonder toezicht van een volwassene.
- De ladder is uitgerust met een verwijderbaar onderdeel dat geen vervanging voor competent toezicht van een volwassene vormt.

ONDERHOUD EN OPBERGING

- Kijk de ladder altijd van voorafgaand elk gebruik. Vervang de schroeven of bevestigingsclips indien er roest is.
- Verzeker dat de ladder schoon en droog is voor opslag. Plaats deze in een koele, droge locatie, buiten handbereik van kinderen.

KLAARMAKEN VOOR DE WINTER

- Verwijder de ladder van het zwembad tijdens het laag seizoen (wintermaanden). Haal alle onderdelen voorzichtig uit elkaar en droog ze grondig af.

SPECIFICATIES

Maximum draaggewicht: 672lbs (305kg).
De 1,07m (42in.) ladder is ontworpen en gemaakt voor zwembaden met. Een wandhoogte van 1,07m (42in.).

Escalera para piscina

Modelo: 58335/58335E

MANUAL DE USUARIO

Lea todas las instrucciones antes de montar y utilizar la escalera.

ADVERTENCIA

- Coloque la escalera sobre una base sólida.
- SOLO UNA PERSONA EN LA ESCALERA/ LOS ESCALONES AL MISMO TIEMPO.
- La escalera debe instalarse según las instrucciones del fabricante.
- PARA ENTRAR Y SALIR DE LA PISCINA, PÓNGASE SIEMPRE DE CARA A LA ESCALERA.
- PARA EVITAR EL ATRAPAMIENTO O AHOGAMIENTO, NO NADE A TRAVÉS, DETRÁS NI ALREDEDOR DE LA ESCALERA.
- RETIRE Y ASEGURE LA ESCALERA CUANDO NO SE UTILICE LA PISCINA.
- No intente tirarse desde la escalera, el borde de la piscina o algún objeto cercano.
- La escalera solo debe colocarse en la piscina en presencia de supervisión adulta adecuada y atenta.
- Los usuarios de la piscina deben nadar y jugar lejos de la zona de la escalera. Esta puede causar lesiones a los usuarios si no se contempla como un peligro potencial.
- Compruebe siempre los tornillos de montaje y los clips de sujeción de la escalera antes de usarla.
- La escalera está diseñada para utilizarse en la piscina para entrar y salir. No la utilice para ningún otro fin.
- Mantenga las piezas pequeñas fuera del alcance de los niños.
- La escalera no es un juguete, úsela con cuidado.
- Ignorar los requisitos de mantenimiento podría conllevar graves riesgos para la salud, especialmente para los niños.
- ¡NO TIRARSE!

SIGA Y CONSERVE ESTAS INSTRUCCIONES.

Para obtener más información acerca del producto, visite nuestro sitio web: www.bestwaycorp.com

MONTAJE

- Para montar la escalera se necesita un destornillador de estrella y una llave inglesa.
- Las imágenes son meramente ilustrativas, por lo que pueden no reflejar el producto real. No están a escala.
- Retire la escalera y guárdela en un lugar seguro para evitar que los niños entren en la piscina cuando no se encuentra bajo la supervisión de un adulto.
- La escalera cuenta con una pieza desmontable que no sustituye la supervisión de un adulto competente.

MANTENIMIENTO Y ALMACENAMIENTO

- Recuerde siempre comprobar la escalera antes de utilizarla. Cambie los tornillos o los clips de sujeción en caso de óxido.
- Limpie la escalera y séquela antes de guardarla. Colóquela en un lugar seco y fresco, fuera del alcance de los niños.

PREPARACIÓN PARA EL INVIERNO

- Retire la escalera de la piscina al finalizar la temporada (durante los meses de invierno). Desmonte con cuidado todas de las piezas y séquelas bien.

ESPECIFICACIONES

Peso máximo: 672lbs (305kg).
La escalera de 42in. (1.07m) ha sido diseñada y fabricada para piscinas con una altura lateral de 42in. (1.07m).

POOLSTIGE

Model: 58335/58335E

BRUGERVEJLEDNING

Læs hele vejledningen, før stigen samles og bruges.

ADVARSEL

- Placer stigen på et fast underlag.
- KUN EN PERSON PÅ STIGEN/TRAPPEN AD GANGEN.
- Stigen skal monteres som beskrevet i producentens vejledning.
- VEND ALTID IND MOD STIGEN UNDER IND-/UDSTIGNING AF BASSINET.
- UNDGÅ AT BLIVE FANGET I STIGEN ELLER DRUKNE, SKAL DU UNDLADE AT SVØMME IGENNEM, BAGOM ELLER RUNDT OM STIGEN.
- FJERN OG FASTGØR STIGEN, NÅR BASSINET IKKE BRUGES.
- Forsøg ikke at dykke fra stigen, bassinkanten eller genstande i nærheden.
- Stigen må kun placeres i bassinet, når der en voksen person tilstede og holder tæt opsyn.
- Bassinbrugere skal svømme og lege på afstand af stigen. Stigen kan anrette personskader på bassinets brugere, hvis den ikke betragtes som et muligt faremoment.
- Kontroller altid stogens samling, skruer og montageclips før brug.
- Stigen er kun beregnet til brug, når der trædes i og ud af bassinet. Brug ikke stigen til noget andet formål.
- Hold alle små stige dele ude af børns rækkevidde.
- Stigen er ikke et legetøj, vær forsigtig, når den bruges.
- Forsømmelse af nødvendigt vedligehold kan medføre alvorlige skader på helbredet, især for børn.
- INGEN DYKNING!

FØLG DENNE VEJLEDNING OG GEM DEN.

For oplysninger vedrørende spørgsmål til produktet henviser vi til vores hjemmeside på: www.bestwaycorp.com

SAMLING

- Til samling af stigen skal bruges en stjerneskruetrækker og en skiftetøgle.
- Tegningerne er udelukkende til illustrationsbrug. De gengiver måske ikke det aktuelle produkt. Illustrationen er ikke måltro.
- Fjern og fastgør stigen borte fra bassinet for at hindre, at børn stiger op i bassinet uden opsyn af en voksen.
- Stigen er udstyret med en aftagelig del, hvilket ikke er en erstatning for opsyn af en voksen.

VEDLIGEHOLDELSE OG OPBEVARING

- Husk altid at kontrollere stigen før hver brug. Udskrift skrueerne eller monteringsclipsene ved tegn på rust.
- Kontroller, at stigen er ren og tør før opbevaring. Opbevares køligt og tørt uden for børns rækkevidde.

VINTEROPBEVARING

- Tag bassinstigen af svømmebassinet uden for badesæsonen (vintermånederne). Adskil omhyggeligt alle komponenterne og aftør dem grundigt.

SPECIFIKATIONER

Maksimum belastning: 305kg.

Stigen på 107 cm er beregnet og fremstillet til bassinvægge på 107 cm.

ESCADA PARA PISCINA

Modelo: 58335/58335E

MANUAL DO UTILIZADOR

Leia todas as instruções antes de montar e utilizar a escada.

ATENÇÃO

- Coloque a escada numa base sólida.
- UMA PESSOA NO ESCADOTE / ESCADA DE CADA VEZ.
- A escada deve ser instalada de acordo com as instruções do fabricante.
- PARA ENTRAR/SAIR DA PISCINA, FIQUE SEMPRE VIRADO PARA A MESMA.
- PARA EVITAR APRISIONAMENTO OU AFOGAMENTO NÃO NADE ATRAVÉS, POR TRÁS OU EM VOLTA DA ESCADA.
- RETIRE E GUARDE A ESCADA QUANDO A PISCINA NÃO ESTIVER OCUPADA.
- Não tente mergulhar da escada, do lado da piscina, ou objeto próximo.
- A escada só deve ser colocada na piscina quando um adulto estiver presente e atento à supervisão adequada.
- Os utilizadores da piscina devem nadar e jogar longe da zona da escada. A escada pode causar lesões aos utilizadores da piscina se não for considerada como um perigo potencial.
- Verifique sempre os parafusos de montagem e grampos de retenção antes de utilizar a escada.
- Esta escada é projetada para entrar e sair da piscina. Não utilize a escada para qualquer outro fim.
- Mantenha todas as partes pequenas da escada longe do alcance das crianças.
- A escada não é um brinquedo, utilize-a com precaução.
- Caso ignore as normas de manutenção isso pode resultar em riscos sérios para a saúde, especialmente para as crianças.
- NÃO MERGULHAR!

SIGA E GARDE ESTAS INSTRUÇÕES.

Para dúvidas e maiores informações sobre o produto visite nosso site web: www.bestwaycorp.com

MONTAGEM

- A montagem da escada requer uma chave de parafusos de cabeça cruzada e uma chave ajustável.
- Os desenhos são apenas para fins ilustrativos. Podem não refletir o produto real. Não à escala.
- Remova e guarde a escada da piscina em segurança para evitar que as crianças entrem na piscina sem supervisão de um adulto.
- A escada está equipada com uma peça amovível que não substitui a supervisão de um adulto competente.

MANUTENÇÃO E ARMAZENAMENTO

- Lembre-se sempre de verificar a escada antes de cada utilização. Substitua os parafusos ou clips de retenção se houver ferrugem.
- Certifique-se de que a escada está limpa e seca antes de a armazenar. Coloque-a num local fresco e seco fora do alcance das crianças.

PROTEÇÃO DE INVERNO

- Retire a escada da piscina fora da temporada de banhos (meses de Inverno). Desmonte e seque cuidadosamente todos os componentes.

ESPECIFICAÇÕES

Peso Máximo: 672lbs (305kg).

A escada de 42in. (1.07m) foi concebida e fabricada para piscinas com uma altura de parede de 42in. (1.07m).

ΣΚΑΛΑ ΠΙΣΙΝΑΣ

ΜΟΝΤΕΛΟ: 58335/58335E

ΕΓΧΕΙΡΙΔΙΟ ΧΡΗΣΤΗ

ΔΙΑΒΑΣΤΕ ΟΛΕΣ ΤΙΣ ΟΔΗΓΙΕΣ ΠΡΙΝ ΑΠΟ ΤΗ ΣΥΝΑΡΜΟΛΟΓΗΣΗ / ΧΡΗΣΗ ΤΗΣ ΣΚΑΛΑΣ.

ΠΡΟΕΙΔΟΠΟΙΗΣΗ

- ΤΟΠΟΘΕΤΗΣΤΕ ΤΗ ΣΚΑΛΑ ΣΕ ΜΙΑ ΣΤΑΘΕΡΗ ΒΑΣΗ.
- ΜΟΝΟ ΕΝΑ ΑΤΟΜΟ ΣΤΗ ΣΚΑΛΑ ΚΑΘΕ ΦΟΡΑ.
- Η ΣΚΑΛΑ ΠΡΕΠΕΙ ΝΑ ΕΓΚΑΤΑΣΤΑΘΕΙ ΣΥΜΦΩΝΑ ΜΕ ΤΙΣ ΟΔΗΓΙΕΣ ΤΟΥ ΚΑΤΑΣΚΕΥΑΣΤΗ.
- ΓΙΑ ΕΙΣΟΔΟ/ΕΞΟΔΟ ΑΠΟ ΤΗΝ ΠΙΣΙΝΑ, ΚΟΙΤΑΤΕ ΠΑΝΤΑ ΠΡΟΣ ΤΗ ΣΚΑΛΑ.
- ΓΙΑ ΤΗΝ ΑΠΟΦΥΓΗ ΠΑΓΙΔΕΥΣΗΣ Η ΠΝΙΓΜΟΥ ΜΗΝ ΚΟΥΛΥΜΠΑΤΕ ΔΙΑΜΕΣΟΥ, ΠΙΣΩ ΑΠΟ, Η ΓΥΡΩ ΑΠΟ ΤΗ ΣΚΑΛΑ.
- ΑΦΑΙΡΕΣΤΕ ΚΑΙ ΑΣΦΑΛΙΣΤΕ ΤΗΝ ΣΚΑΛΑ ΟΤΑΝ Η ΠΙΣΙΝΑ ΔΕΝ ΕΙΝΑΙ ΚΑΤΕΛΘΙΜΕΝΗ.
- ΚΑΝΕΙΣ ΔΕΝ ΠΡΕΠΕΙ ΝΑ ΕΠΙΧΕΙΡΗΣΕΙ ΤΑ ΒΟΥΤΙΕΣ ΑΠΟ ΤΗ ΣΚΑΛΑ. ΑΠΟ ΤΗΝ ΠΛΕΥΡΑ ΤΗΣ ΠΙΣΙΝΑΣ Η ΑΠΟ ΚΑΠΟΙΟ ΚΟΝΤΙΝΟ ΑΝΤΙΚΕΙΜΕΝΟ.
- Η ΣΚΑΛΑ ΘΑ ΠΡΕΠΕΙ ΝΑ ΤΟΠΟΘΕΤΗΘΕΙ ΣΤΗΝ ΠΙΣΙΝΑ ΜΟΝΟ ΟΤΑΝ ΥΠΑΡΧΕΙ ΣΩΣΤΗ ΕΠΙΒΛΕΨΗ ΑΠΟ ΕΝΗΛΙΚΑ.
- ΟΙ ΧΡΗΣΤΕΣ ΤΗΣ ΠΙΣΙΝΑΣ ΘΑ ΠΡΕΠΕΙ ΝΑ ΚΟΥΛΥΜΠΟΥΝ ΚΑΙ ΝΑ ΠΑΙΖΟΥΝ ΜΑΚΡΙΑ ΑΠΟ ΤΗΝ ΠΕΡΙΟΧΗ ΤΗΣ ΣΚΑΛΑΣ. Η ΣΚΑΛΑ ΜΠΟΡΕΙ ΝΑ ΠΡΟΚΑΛΕΣΕΙ ΤΡΑΥΜΑΤΙΣΜΟ ΣΤΟΥΣ ΧΡΗΣΤΕΣ, ΕΑΝ ΔΕΝ ΛΗΦΘΕΙ ΥΠΟΨΗ ΟΤΙ ΑΥΤΗ ΕΙΝΑΙ ΕΝΑ ΠΙΘΑΝΟ ΕΠΙΚΙΝΔΥΝΟ ΑΝΤΙΚΕΙΜΕΝΟ.
- ΕΛΕΓΧΤΕ ΠΑΝΤΑ ΤΙΣ ΒΙΔΕΣ ΣΥΝΑΡΜΟΛΟΓΗΣΗΣ ΚΑΙ ΤΑ ΚΛΙΠ ΣΥΓΚΡΑΤΗΣΗΣ ΤΗΣ ΣΚΑΛΑΣ ΠΡΙΝ ΑΠΟ ΤΗ ΧΡΗΣΗ.
- Η ΣΚΑΛΑ ΑΥΤΗ ΧΕΙΡ ΣΧΕΔΙΑΣΤΕΙ ΓΙΑ ΝΑ ΧΡΗΣΙΜΟΠΟΙΕΙΤΑΙ ΜΟΝΟ ΓΙΑ ΤΗΝ ΕΙΣΟΔΟ / ΕΞΟΔΟ. ΜΗΝ ΧΡΗΣΙΜΟΠΟΙΕΙΤΕ ΤΗ ΣΚΑΛΑ ΓΙΑ ΟΠΙΟΝΔΗΠΟΤΕ ΑΛΛΟ ΣΚΟΠΟ.
- ΚΡΑΤΗΣΤΕ ΟΛΑ ΤΑ ΜΙΚΡΑ ΕΞΑΡΤΗΜΑΤΑ ΤΗΣ ΣΚΑΛΑΣ ΜΑΚΡΙΑ ΑΠΟ ΠΑΙΔΙΑ.
- Η ΣΚΑΛΑ ΔΕΝ ΕΙΝΑΙ ΠΑΙΧΝΙΔΙ, ΕΠΙΔΙΕΤΕ ΠΡΟΣΟΧΗ ΚΑΤΑ ΤΗ ΧΡΗΣΗ ΤΗΣ.
- Η ΠΑΡΑΒΛΕΨΗ ΤΩΝ ΑΠΑΙΤΗΣΕΩΝ ΣΥΝΤΗΡΗΣΗΣ ΜΠΟΡΕΙ ΝΑ ΠΡΟΚΑΛΕΣΕΙ ΣΟΒΑΡΟΥΣ ΚΙΝΔΥΝΟΥΣ ΓΙΑ ΤΗΝ ΥΓΕΙΑ, ΕΙΔΙΚΑ ΓΙΑ ΤΑ ΠΑΙΔΙΑ.
- ΑΠΑΓΟΡΕΥΟΝΤΑΙ ΟΙ ΒΟΥΤΙΕΣ!

ΑΚΟΛΟΥΘΗΣΤΕ ΚΑΙ ΦΥΛΑΞΤΕ ΑΥΤΕΣ ΤΙΣ ΟΔΗΓΙΕΣ.

ΓΙΑ ΠΛΗΡΟΦΟΡΙΕΣ ΣΧΕΤΙΚΑ ΜΕ ΕΡΩΤΗΣΕΙΣ ΓΙΑ ΤΟ ΠΡΟΪΟΝ ΠΑΡΑΚΑΛΟΥΜΕ ΕΠΙΣΧΕΦΟΜΕ ΤΗΝ ΙΣΤΟΣΕΛΙΔΑ ΜΑΣ ΣΤΗ ΔΙΕΥΘΥΝΣΗ: www.bestwaycorp.com

ΣΥΝΑΡΜΟΛΟΓΗΣΗ

- Η ΣΥΝΑΡΜΟΛΟΓΗΣΗ ΤΗΣ ΣΚΑΛΑΣ ΓΙΝΕΤΑΙ ΜΟΝΟ ΜΕ ΕΝΑ ΣΤΑΥΡΟΚΑΤΣΑΒΙΔΟ Η ΕΝΑ ΓΑΛΛΙΚΟ ΚΛΕΙΔΙ.
- ΤΑ ΣΧΕΔΙΑ ΕΙΝΑΙ ΜΟΝΟ ΓΙΑ ΛΟΓΟΥΣ ΑΠΕΙΚΟΝΙΣΗΣ. ΜΠΟΡΕΙ ΝΑ ΜΗΝ ΑΝΤΑΠΟΚΡΙΝΟΝΤΑΙ ΣΤΟ ΠΡΑΓΜΑΤΙΚΟ ΠΡΟΪΟΝ. ΔΕΝ ΕΙΝΑΙ ΥΠΟ ΚΛΙΜΑΚΑ.
- ΑΦΑΙΡΕΣΤΕ ΤΗ ΣΚΑΛΑ ΑΠΟ ΤΗΝ ΠΙΣΙΝΑ ΚΑΙ ΑΣΦΑΛΙΣΤΕ ΤΗΝ, ΟΣΤΕ ΝΑ ΑΠΟΤΡΕΨΕΤΕ ΤΗΝ ΕΙΣΟΔΟ ΠΑΙΔΙΩΝ ΣΤΗΝ ΠΙΣΙΝΑ ΟΤΑ ΑΥΤΑ ΔΕΝ ΕΠΙΒΛΕΠΟΝΤΑΙ ΑΠΟ ΕΝΗΛΙΚΑ.
- Η ΣΚΑΛΑ ΕΙΝΑΙ ΕΞΟΠΛΙΣΜΕΝΗ ΜΕ ΑΦΑΙΡΟΥΜΕΝΟ ΜΕΡΟΣ ΤΟ ΟΠΟΙΟ ΟΜΩΣ ΔΕΝ ΑΝΤΙΚΑΘΙΣΤΑ ΤΗΝ ΑΡΜΟΔΙΑ ΕΠΙΒΛΕΨΗ ΑΠΟ ΕΝΗΛΙΚΑ.

ΣΥΝΤΗΡΗΣΗ ΚΑΙ ΑΠΟΘΗΚΕΥΣΗ

- ΝΑ ΘΥΜΑΣΤΕ ΠΑΝΤΑ ΝΑ ΕΛΕΓΧΤΕ ΤΗ ΣΚΑΛΑ ΠΡΙ ΑΠΟ ΚΑΘΕ ΧΡΗΣΗ. ΑΛΛΑΞΤΕ ΑΜΕΣΩΣ ΤΙΣ ΒΙΔΕΣ Η ΤΑ ΚΛΙΠ ΣΥΓΚΡΑΤΗΣΗΣ ΕΑΝ ΥΠΑΡΧΕΙ ΣΚΟΥΡΙΑ.
- ΒΕΒΑΙΩΘΕΙΤΕ ΟΤΙ Η ΣΚΑΛΑ ΕΙΝΑΙ ΚΑΘΑΡΗ ΚΑΙ ΣΤΕΓΝΗ ΠΡΙΝ ΑΠΟ ΤΗΝ ΑΠΟΘΗΚΕΥΣΗ. ΤΟΠΟΘΕΤΗΣΤΕ ΤΗ ΣΕ ΔΡΟΣΕΡΟ, ΞΗΡΟ ΜΕΡΟΣ ΜΑΚΡΙΑ ΑΠΟ ΤΑ ΠΑΙΔΙΑ.

ΓΙΑ ΤΟ ΧΕΙΜΩΝΑ

- ΣΑΣ ΣΥΝΙΣΤΟΥΜΕ ΝΑ ΑΦΑΙΡΕΙΤΕ ΤΗ ΣΚΑΛΑ ΤΗΣ ΠΙΣΙΝΑΣ ΚΑΤΑ ΤΗ ΔΙΑΡΚΕΙΑ ΤΗΣ ΕΚΤΟΣ ΧΡΗΣΗΣ ΠΕΡΙΟΔΟΥ (ΧΕΙΜΕΡΙΝΟΙ ΜΗΝΕΣ). ΑΠΟΣΥΝΑΡΜΟΛΟΓΗΣΤΕ ΠΡΟΣΕΚΤΙΚΑ ΟΛΑ ΤΑ ΕΞΑΡΤΗΜΑΤΑ ΚΑΙ ΣΤΕΓΝΩΣΤΕ ΤΑ ΠΟΛΥ ΚΑΛΑ.

ΠΡΟΔΙΑΓΡΑΦΕΣ

ΒΑΡΟΣ ΜΕΓΙΣΤΟΥ ΦΟΡΤΙΟΥ: 305 KG.
Η ΣΚΑΛΑ 1,07 Μ ΕΧΕΙ ΣΧΕΔΙΑΣΤΕΙ ΚΑΙ ΚΑΤΑΣΚΕΥΑΣΤΕΙ ΓΙΑ ΠΙΣΙΝΕΣ ΜΕ ΥΨΟΣ ΤΟΙΧΩΜΑΤΟΣ 1,07 Μ.

ΛΕΣΤΝΙЦА ДЛЯ БАССЕЙНА

№ моделей: 58335/58335E

РУКОВОДСТВО ПОЛЬЗОВАТЕЛЯ

Прочитайте инструкцию до сборки и использования лестницы.

ВНИМАНИЕ

- Разместите лестницу на твердой поверхности.
- НА ЛЕСТНИЦЕ/СТУПЕНЬКЕ МОЖЕТ ОДНОВРЕМЕННО НАХОДИТЬСЯ ТОЛЬКО ОДИН ЧЕЛОВЕК.
- Лестница должна быть установлена в соответствии с инструкциями производителя.
- ПРИ СПУСКЕ В БАССЕЙН И ПРИ ВЫХОДЕ ИЗ НЕГО НЕОБХОДИМО ВСЕГДА НАХОДИТЬСЯ ЛИЦОМ К ЛЕСТНИЦЕ.
- ВО ИЗБЕЖАНИЕ ЗАСТРЕВАНИЯ В ЛЕСТНИЦЕ ИЛИ УТОПЛЕНИЯ НЕ ПЛАВАЙТЕ ЧЕРЕЗ ЛЕСТНИЦУ, ПОД НЕЙ И ВОКРУГ ЛЕСТНИЦЫ.
- УБИРАЙТЕ И ЗАКРЕПЛЯЙТЕ ЛЕСТНИЦУ, КОГДА В БАССЕЙНЕ НИКОГО НЕТ.
- Не пытайтесь нырять в бассейн с лестницы, с бортика бассейна или любого другого находящегося поблизости предмета.
- Опускайте лестницу в бассейн только тогда, когда поблизости находятся взрослые и внимательно следят за детьми.
- Играя и плавая в бассейне, держитесь подальше от лестницы. Лестница может стать причиной травм для пользователей бассейна, если не рассматривать ее как потенциально опасный предмет.
- Перед тем, как использовать лестницу, всегда проверяйте надежность болтов крепления и удерживающих кронштейнов.
- Лестница предусмотрена для использования при спуске в бассейн и выходе из него. Не используйте лестницу в других целях.
- Храните все мелкие части лестницы в недоступном для детей месте.
- Лестница - не игрушка, соблюдайте осторожность во время ее использования.
- Несоблюдение правил установки и обслуживания лестницы может привести к серьезным травмам, особенно в случае детей.
- **НЬРЯТЬ ЗАПРЕЩАЕТСЯ!**

СОХРАНИТЕ ЭТИ ИНСТРУКЦИИ И СОБЛЮДАЙТЕ ИХ.

Для получения информации по вопросам, касающимся изделия, просим посетить наш веб-сайт: www.bestwaycorp.com

СБОРКА

- Для сборки лестницы необходима крестообразная отвертка и разводной гаечный ключ.
- Схемы предназначены исключительно для целей иллюстрации. Они могут не отображать конкретное изделие. Рисунки не отображают действительный масштаб.
- Убирайте лестницу от бассейна и закрепляйте ее так, чтобы дети не могли попасть в бассейн без присмотра со стороны взрослых.
- Лестница имеет съемную часть, что не исключает необходимости наблюдения со стороны взрослых.

ОБСЛУЖИВАНИЕ И ХРАНЕНИЕ

- Не забывайте проверять лестницу перед каждым использованием. Заменяйте болты и удерживающие кронштейны при появлении ржавчины.
- Перед тем, как убрать лестницу на хранение, убедитесь в том, что она чистая и сухая. Храните ее в прохладном сухом месте, недоступном для детей.

ПОДГОТОВКА К ЗИМЕ

- В межсезонье (зимние месяцы) убирайте лестницу из бассейна. Осторожно разберите лестницу и тщательно высушите все ее части.

ТЕХНИЧЕСКИЕ ХАРАКТЕРИСТИКИ

Максимальная допустимая нагрузка: 672 фунта (305 кг). Лестница высотой 42 дюйма (1,07 м) предназначена для бассейнов со стенками высотой 42 дюйма (1,07 м).

BAZÉNOVÝ ŽEBŘÍK

Model: 58335/58335E

PŘÍRUČKA PRO MAJITELE

Před sestavením a používáním schůdků si přečtěte všechny pokyny.

UPOZORNĚNÍ

- Umístěte schůdky na pevný podklad.
- NA SCHŮDKÁCH SMÍ STÁT VŽDY POUZE JEDNA OSOBA.
- Schůdky je třeba nainstalovat podle pokynů výrobce.
- PŘI VSTUPU A VÝSTUPU Z BAZÉNU STUJTE VŽDY ČELEM KE SCHŮDKŮM.
- ABYSTE ZABRÁNILI ZACHYCENÍ NEBO UTONUTÍ, NEPROPLAVÁVEJTE SKRZ, ZA NEBO OKOLO SCHŮDEK.
- KDYŽ V BAZÉNU NIKDO NENÍ, ODDRAŇTE A ZAJISTĚTE SCHŮDKY.
- Nepokoušejte se skákat ze schůdků, okraje bazénu nebo jiného objektu v blízkosti bazénu.
- Schůdky umísťujte do bazénu, pouze je-li přítomen dospělý dozor, který dává pozor.
- Osoby v bazénu musí plavat a hrát si v bezpečné vzdálenosti od schůdků. Pokud si nejste vědomi potenciálního rizika, mohou schůdky způsobit zranění osob v bazénu.
- Před použitím vždy zkontrolujte šrouby a přichytné klipy schůdků.
- Tyto schůdky jsou určeny k použití ke vstupu do bazénu a výstupu z něj. Nepoužívejte je k žádnému jinému účelu.
- Uchovávejte malé součásti schůdků mimo dosah dětí.
- Schůdky nejsou hračka, při jejich použití buďte opatrní.
- Nerespektování doporučení pro údržbu může vést k vážným zdravotním rizikům, zvláště u dětí.
- ZÁKAZ POTÁPĚNÍ!

DODRŽUJTE TENTO NÁVOD A ULOŽTE SI HO.

Pro informace týkající se produktu navštivte naši webovou stránku na adrese: www.bestwaycorp.com

SESTAVENÍ

- Sestavení schůdků vyžaduje křížový šroubovák a francouzský klíč.
- Vybrazení mají pouze ilustrační charakter. Nemusi se shodovat s aktuálním produktem. Bez měřítka.
- Demontujte schůdky z bazénu a zajistěte je, aby se zamezilo vstupování dětí do bazénu bez dohledu dospělé osoby.
- Schůdky jsou vybaveny odnímatelnou částí, která nenahrazuje dohled kompetentní dospělé osoby.

ÚDRŽBA A SKLADOVÁNÍ

- Nezapomeňte schůdky před každým použitím zkontrolovat. Při vyskytu rzi vyměňte šrouby a úchytné spony.
- Před uskladněním se ujistěte, že schůdky jsou čisté a suché. Umístěte je na chladné, suché místo mimo dosah dětí.

ZAZIMOVÁNÍ

- Mimo sezónu (v zimních měsících) demontujte schůdky z bazénu. Opatrně demontujte všechny součásti a důkladně je osušte.

TECHNICKÉ ÚDAJE

Maximální zatížení: 305 kg

Schůdky 42 palců (1,07 m) jsou určeny pro bazény s výškou stěny 42 palců (1,07 m).

BASSENGSTIGE

Modell: 58335/58335E

BRUKERHÅNDBOK

Les alle instruksjonene før du monterer og bruker stigen.

UPOZORNĚNÍ

- Plasser stigen på et solid underlag.
- EN PERSON I TRAPPEN/STIGEN OM GANGEN.
- Stigen skal installeres etter produsentens instruksjoner.
- VÆR ALLTID VENDT MOT STIGEN FOR INN-/UTSTIGING AV BASSENG.
- FOR Å FORHINDRE AT NOEN SETTER SEG FAST ELLER DRUKNER MÅ DU IKKE SVØMME GJENNOM, BAK ELLER RUNDT STIGEN.
- FJERN OG SIKKER STIGE NÅR BASSENGET IKKE ER OKUPPERT.
- Ikke prøv å dykke fra stigen, bassengsiden eller gjenstander i nærheten.
- Stigen bør bare plasseres i bassenget når en voksen er til stede og har tilsyn.
- Bassengbrukere bør svømme og leke vekk fra stigeområdet. Stigen kan forårsake skade på bassengbrukere hvis den ikke anses som en potensiell fare.
- Stigen er konstruert kun for å komme opp i og gå ut av bassenget. Bruk ikke stigen til noe annet formål.
- Denne stigen er designet for å brukes i bassenget for å gå inn og ut. Bruk ikke stigen til noe annet formål.
- Oppbevar alle små deler utenfor rekkevidde for barn.
- Stigen er ikke et leketøy, utvis forsiktighet ved bruk.
- Hvis du unnlater å utføre påkrevd vedlikehold kan det føre til alvorlige helseproblemer, spesielt for barn.
- INGEN STUPING!

FØLG OG TA VARE PÅ DISSE INSTRUKSJONENE

For informasjon om produktspørsmål, gå til vår hjemmeside på: www.bestwaycorp.com

MONTERING

- Stigemontering krever en krysskruttrekker og en justerbar skiffenøkkel.
- Tegningene er kun for illustrasjonsformål. De viser ikke nødvendigvis det faktiske produktet. Ikke i målestokk.
- Fjern og fest stigen fra bassenget for å forhindre at barn kommer inn i bassenget uten tilsyn av en voksen.
- Stigen er utstyrt med en avtakbar del som ikke er en erstatning for kompetent voksenoppsyn.

VEDLIKEHOLD OG OPPBEVARING

- Husk alltid å sjekke stigen før hver bruk. Skift skruene eller festeklemmene hvis det er rust.
- Sørg for at stigen er ren og tørr før oppbevaring. Plasser på et avkjølt, tørt sted, utenfor barns rekkevidde.

VINTERLAGRING

- Fjern stigen fra svømmebassenget i lavsesongen (vintermånedene). Demonter alle komponentene forsiktig og tørt grundig.

SPESIFIKASJONER

Maximum last: 672lbs (305kg).

42in. (1,07m) stigen er konstruert og produsert for 42in. Bassengvegger med (1,07m) høyde.

POOLSTEGE

Modell: 58335/58335E

BRUKSANVISNING

Läs alla instruktioner innan du sätter ihop och använder stegen.

VARNING

- Placera stegen på ett soligt underlag.
- EN PERSON AT GÅNGEN PÅ STEGEN /TRAPPSTEGEN.
- Stegen skall installeras enligt tillverkarens instruktioner.
- NÄR MAN GÅR I / UR POOLEN , VÄND ALLTID ANSIKTET MOT STEGEN.
- FÖR ATT UNDVIKA ATT FASTNA ELLER DRUNKNA, SIMMA INTE GENOM. BAKOM ELLER RUNT STEGEN.
- TA BORT OCH SÄKRA STEGEN NÄR POOLEN INTE ANVÄNDS.
- Forsök inte dyka från stegen, poolkantens eller ett närliggande föremål.
- Stegen skall bara vara placerad i poolen när gott vuxet överinseende är närvarande och observant.
- De personer som befinner sig i poolen ska simma och leka en bit ifrån området kring stegen. Stegen kan orsaka skada på de personer som använder poolen om den inte uppfattas som en potentiell risk.
- Kontrollera alltid stegens monteringskruvar och klämmorna som håller fast stegen före användning.
- Den här stegen är konstruerad för att användas i poolen, då man går i och ur. Använd inte stegen för några andra ändamål.
- Håll alla små delar av stegen utom räckhåll för barn.
- Stegen är inte en leksak, använd försiktighet vid användning.
- Ått ignorera underhållskrav kan resultera i allvarliga hälsorisker, speciellt för barn.
- INGET DYKANDE!

FÖLJ DESSA INSTRUKTIONER OCH SPARA DEM.

För mer information om produkten, besök vår hemsida på: www.bestwaycorp.com

MONTERING

- För montering av stegen krävs en skruvmejsel och en justerbar skiftnyckel.
- Bilderna är endast avsedda som förklaring. De kan skilja sig från den faktiska produkten. Inte skalenliga.
- Ta bort och säkra stegen från poolen för att förhindra att barn går in i poolen när de inte övervakas av en vuxen.
- Stegen är utrustad med en avtagbar del. Detta ersätter inte tillsynen av en kompetent vuxen.

UNDERHÅLL OCH FÖRVARING

- Kom alltid ihåg att kontrollera stegen före varje användning. Byt ut skruvarna eller fästklämmorna om det finns rost.
- Se till att stegen är ren och torr innan den förvaras Förvaras torrt och svalt och utom räckhåll för barn.

VINTERFÖRBEREDELSE

- Ta bort stegen från poolen under lågsäsong (vintermånaderna). Ta försiktigt isär alla komponenter och torka dem noggrant.

SPECIFIKATION

Maximal viktbelastning: 672 lbs (305 kg).
Den 42 in. (1,07 m) stegen är utformad och tillverkad för pooler med väggar som är 42 in. (1,07 m) höga.

ALLASTIKKAAT

Malli: 58335/58335E

OMISTAJAN KÄSIKIRJA

Lue kaikki ohjeet ennen tikkaiden kokoamista ja käyttöä.

VAROITUS

- Aseta tikkaat tukevalle alustalle.
- YKSI HENKILÖ SAA OLLA TIKKAILLA/RAPPUSILLA KERRALLAAN.
- Tikkaat on asennettava valmistajan ohjeiden mukaisesti.
- LASKEUDU AINA ALTAASEEN / NOUSE ALTAASTA KASVOT TIKKAISIIN PÄIN.
- ÄLÄ UI TIKKAIDEN LÄPI, NIIDEN TAKAA TAI NIIDEN YMPÄRI. NÄIN VÄLTÄT KIINNIJÄÄMINEN TIKKAISIIN TAI HUKKUMISONNETTOMUJDEET.
- POISTA TIKKAAT ALTAASTA JA KIINNIÄ NE, KUN ALLASTA EI KÄYTETÄ.
- Altaaseen ei koskaan saa sukeltaa tikkaita, altaan reunalta tai minkään altaan lähellä olevan esineen päältä.
- Tikkaat tulee asettaa altaaseen vain, kun uima-allasta valvoo aikuinen asianmukaisella tavalla.
- Altaan käyttäjien tulee pysyä uudessaan ja vedessä leikiessään pois tikkaiden läheisyydestä. Tikkaat voivat vahingoittaa altaan käyttäjiä, jos niihin ei suhtauduta asianmukaisella varovaisuudella.
- Tarkista tikkaiden kokoamisessa käytettävät ruuvit ja kiinnittämässä käytettävät kiinnikkeet aina ennen käyttöä.
- Tikkaat on suunniteltu pidettäväksi vedessä altaaseen laskeutumista ja sieltä nousemista varten. Älä käytä tikkaita mihinkään muuhun tarkoitukseen.
- Pidä tikkaiden kaikki pienet osat poissa lasten saatavilta.
- Tikkaat eivät ole lelu, niitä on käytettävä varovaisesti.
- Huollon laiminlyönti voi aiheuttaa vakavia terveysriskejä erityisesti lapsille.
- SUKELTAMINEN KIELLETTY!

NOUDATA NÄITÄ OHJEITA JA SÄILYÄ NE.

Lisätietoja tuotteesta on sivustossamme: www.bestwaycorp.com

KOKOAMINEN

- Tikkaiden kokoamiseen tarvitaan ristipääruuvimeiseli ja säädettävä jakovain.
- Kuvat ovat vain viitteellisiä, eivätkä ne välttämättä vastaa todellista tuotetta. Ne eivät ole mittakaavassa.
- Irrota tikkaat altaasta ja kiinnitä ne hyvin, jotta lapset eivät pääse altaaseen ilman aikuisen valvontaa.
- Tikkaissa on irrotettava osa, joka ei kuitenkaan korvaa pätevän aikuisen valvontaa.

HUOLTO JA SÄILYTYS

- Muista aina tarkistaa tikkaat ennen jokaista käyttökertaa. Vaihda ruuvit tai kiinnikkeet, jos niissä on ruostetta.
- Varmista ennen säilytystä, että tikkaat ovat puhtaat ja kuivat. Säilytä ne viileässä ja kuivassa paikassa poissa lasten ulottuvilta.

SÄILYTYS TALVELLA

- Poista tikkaat altaasta silloin, kun allasta ei käytetä (talvikuukausien ajaksi). Irrota varovasti kaikki osat ja kuivaa ne huolellisesti.

TEKNISET TIEDOT

Maksimikuorma: 305 kg.
Tikkaat, 107 cm, on suunniteltu ja valmistettu käytettäväksi altaissa, joiden reunan korkeus on 107 cm.

REBRÍK DO BAZÉNA

Model: 58335/58335E

PRÍRUČKA POUŽIVATEĽA

Pred montážou/použitím rebríka si prečítajte pokyny.

UPOZORNENIE

- Schodíky postavte na pevný podklad.
- NA SCHODÍKOCH/REBRÍKU MÔŽE VŽDY STÁŤ IBA JEDNA OSOBA.
- Schodíky je potrebné nainštalovať v súlade s pokynmi výrobcu.
- PRI VSTUPOVANÍ DO BAZÉNA/VYSTUPOVANÍ Z BAZÉNA BUĎTE VŽDY OTOČENÍ SMEROM K REBRÍKU.
- ABY STE ZABRÁNILI UVIAZNUTIU ČI UTOPENIU, NEPLÁVAJTE CEZ, POZA ANI OKOLO REBRÍKA.
- KEĎ NIE JE BAZÉN OBSADENÝ, ODSTRÁŇTE A ZABEZPEČTE REBRÍK.
- Z rebríka, boku bazéna či vedľa stojacích predmetov sa nepokúšajte skákať do bazéna.
- Bazénové schodíky môžu byť používané len v prípade, že je prítomná zodpovedná dospelá osoba.
- Používatelia bazéna by mali plávať a hrať sa mimo oblasti rebríka. Rebrík môže spôsobiť používateľom bazéna poranenie, pokiaľ ho nevinimajú ako potenciálne riziko.
- Pred použitím vždy skontrolujte montážne skrutky a poistné spony.
- Tento rebrík je určený na použitie na vstupovanie do bazéna/vystupovanie z neho. Tento rebrík nepoužívajte na iné účely.
- Malé časti schodíkov uschovajte mimo dosahu detí.
- Schodíky nie sú hračka, pri ich používaní dbajte na bezpečnosť.
- Nedodržanie pokynov pre vykonávanie údržby môže mať za následok vážne poranenia, najmä u detí.
- ZÁKAZ POTÁPANIA

DODRŽUJTE TIETO POKYNY A ODLOŽTE SI ICH.

Informácie o výrobku nájdete na našich webových stránkach na adrese: www.bestwaycorp.com

MONTÁŽ

- Montáž rebríka vyžaduje použitie krížového skrutkovača alebo francúzskeho kľúča.
- Nákrepy slúžia len na ilustračné účely. Nemusí sa jednáť o skutočný výrobok. Nie je v mierke.
- Odstráňte a zaisťte rebrík z bazéna, aby ste zabránili vstupu detí do bazéna bez dozoru dospelých osôb.
- Rebrík je vybavený odnímateľnou časťou, ktorá nenahrádza kompetentný dohľad dospelých osôb.

ÚDRŽBA A SKLADOVANIE

- Pred každým použitím rebríka ho vždy nezabudnite skontrolovať. V prípade výskytu hrdze vymeňte skrutky alebo prídržné spony.
- Pred uskladnením skontrolujte, či je rebrík čistý a suchý. Umiestnite ho na chladné a suché miesto mimo dosahu detí.

ZAZIMOVANIE

- Mimo sezónu (v zimných mesiacoch) dôrazne odporúčame bazénový rebrík vytriahnuť z bazéna. Opatrne demontujte všetky komponenty a dôkladne vysušte.

ŠPECIFIKÁCIA

Maximálna nosnosť: 672 lb (305 kg).
42-palcový (1,07-m) rebrík je určený a vyrobený pre bazény v výškou steny 42-palcový (1,07-m).

DRABINKA BASENOWA

Model: 58335/58335E

INSTRUKCJA OBSŁUGI

Przed montażem oraz użyciem drabinki przeczytaj całą instrukcję.

OSTRZEŻENIE

- Drabinę należy ustawić na stabilnym podłożu.
- NA DRABINIE/STOPNIU POWINNA ZNAJDOWAĆ SIĘ JEDNOCZEŚNIE NIE WIĘCEJ NIŻ JEDNA OSOBA.
- Drabina musi być instalowana zgodnie z instrukcjami producenta.
- DO BASENU NALEŻY ZAWSZE WCHODZIĆ I WYCHODZIĆ Z NIEGO Z TWARZĄ SKIEROWANĄ DO DRABINY.
- W CELU ZAPOBIEŻENIA UNIERUCHOMIENIU LUB UTONIĘCIU, NIE NALEŻY PRZEPLYWAĆ POMIĘDZY SZCZEBŁAMI DRABINY, PLYWAĆ ZA DRABINĄ LUB WOKÓŁ NIEJ.
- USUŃ I ZABEZPIECZ DRABINKĘ, JEŚLI NIE KORZYSTA SIĘ Z BASENU.
- Nie należy skakać z drabinki, brzegu basenu czy pobliskich powierzchni.
- Drabinę wolno umieszczać w basenie wyłącznie pod warunkiem, że w pobliżu znajdują się osoby dorosłe.
- Użytkownicy basenu powinni pływać i bawić się z dala od drabiny. Drabina może okazać się niebezpieczna dla użytkowników basenu, nie należy lekceważyć tego potencjalnego zagrożenia.
- Przed każdym użyciem należy sprawdzić śruby montażowe oraz zaciski mocujące.
- Drabinka ta została zaprojektowana do wchodzenia/wychodzenia z basenu. Nie należy używać drabinki w żadnym innym celu.
- Wszystkie drobne części drabiny należy przechowywać w miejscu niedostępnym dla dzieci.
- Drabina nie jest zabawką. Należy korzystać z niej ostrożnie.
- Zaniedbanie konserwacji może stwarzać poważne zagrożenie, w szczególności dla dzieci.
- NIE SKAKAĆ!

POSTĘPUJ ZGODNIE Z INSTRUKCJAMI I ZACHOWAJ JE.

W celu zapoznania się z informacjami na temat produktu prosimy odwiedzić naszą stronę internetową: www.bestwaycorp.com

MONTAŻ

- Do montażu drabinki wymagane jest użycie śrubokręta krzyżakowego oraz klucza nastawnego.
- Rysunki mają charakter wyłącznie poglądowy. Mogą nie odzwierciedlać rzeczywistego wyglądu produktu i nie zostały wykonane w skali.
- Zdejmij i zabezpiecz drabinkę z basenu, aby uniemożliwić dzieciom wejście do basenu bez nadzoru osoby dorosłej.
- Drabinka jest wyposażona w zdejmowaną część, która nie zastępuje kompetentnego nadzoru osoby dorosłej.

KONSERWACJA I PRZECHOWYWANIE

- Zawsze pamiętaj o sprawdzeniu drabinki przed każdym użyciem. Wymień śruby lub zaciski mocujące, jeśli występuje rdza.
- Przed przechowywaniem upewnij się, że drabina jest czysta i sucha. Przechowuj w chłodnym, suchym miejscu niedostępnym dla dzieci.

W SEZONIE ZIMOWYM

- Usuń drabinkę z basenu poza sezonem (miesiące zimowe). Ostrożnie zdejmij wszystkie elementy i dokładnie wysusz.

SPECYFIKACJE

Maksymalne obciążenie: 672 lb (305 kg).
42-calowa (1,07 m) drabina została zaprojektowana i wyprodukowana do basenów o wysokości ścian równej 42" (1,07 m).

MEDENCE LÉTRA

Modell: 58335/58335E
HASZNÁLATI ÚTMUTATÓ

A létra összeszerelése és használata előtt, kérjük, olvassa el a teljes útmutatót.

FIGYELMEZTETÉS

- A létrát szilárd aljzatra kell felállítani.
- EGYSZERRE EGY EMBER HASZNÁLJA A LÉTRÁT, ILLETVE LÉPCSŐT.
- A létrát a gyártó útmutatója szerint kell összeszerelni.
- A MEDENCÉBE VALÓ BESZÁLLÁSKOR, ILLETVE A MEDENCÉBŐL VALÓ KISZÁLLÁSKOR MINDIG A LÉTRA FELE NÉZVE HASZNÁLJA A LÉTRÁT.
- A BESZORULÁS VAGY FULLADÁS ELKERÜLÉSE ÉRDEKÉBEN NE ÚSSZON ÁT A LÉTRÁN, A LÉTRA MÖGÖTT, ILLETVE NE ÚSSZON A LÉTRA KÖRNYÉKÉN.
- HA A MEDENCE NINCSEN HASZNÁLATBAN, TÁVOLÍTSA EL ÉS BIZTOSÍTSA A LÉTRÁT.
- Ne tegyen kísérletet a medencébe ugrásra a létrától, a medence pereméről vagy közeli tárgyról.
- A létra csak megfelelő és aktív felnőtt felügyelet esetén helyezhető be a medencébe.
- A medencét használók lehetőleg a létrával ellátott területől távol üsszanak, illetve játsszanak. A létra sérülést okozhat a medencét használókban, ha nem tekintenek a létrára potenciális sérülésforrásként.
- Használat előtt mindig ellenőrizze az összeszerelt létra csavarjait, tartókapcsait.
- A létra a medencébe való beszállás, illetve a medencéből való kiszállás elősegítésére szolgál. Ne használja a létrát másra.
- A kisméretű létraalkatrészek gyermekek számára hozzáférhetetlen helyen tartandók!
- A létra nem játék, használja körültekintően.
- A karbantartási előírások figyelmen kívül hagyása különösen a gyermekek esetén, súlyos egészségügyi kockázatot jelenthet.
- VÍZBE UGRANI TILOS!

ŐRIZZE MEG EZT AZ ÚTMUTATÓT, ÉS TARTSA BE A BENNE FOGLALTAKAT.

A termékre vonatkozó kérdésekkel kapcsolatos információkat keresse a következő címen található weboldalunkon:
www.bestwaycorp.com

ÖSSZESZERELÉS

- A létra összeszereléséhez egy csillagfejű csavarhúzóra és egy franciakuclersra van szükség.
- Az ábrák csak illusztrációként szolgálnak. Az ábrák nem feltétlenül a vonatkozó terméket mutatják. Az ábrák nem méretarányosak.
- Távolítsa el a medencéről és helyezze biztonságba a létrát, hogy megelőzze a gyerekek felnőtt felügyelet nélküli fürdőzését.
- A létra eltávolítható részzel rendelkezik, amelyik azonban nem helyettesíti a kompetens felnőtt felügyeletet.

KARBANTARTÁS ÉS TÁROLÁS

- Minden használat előtt ellenőrizze a létrát. Rozsda bármilyen nyoma esetén cserélje a csavarokat vagy a rögzítőbillincseket.
- Mielőtt tárolásra eltenné a létrát, győződjön meg annak tisztaságáról és szárazságáról. Tárolja száraz, hűvös helyen, gyermekektől távol.

TÉLIESÍTÉS

- Szezonon kívül (a téli hónapokban) távolítsa el a létrát az úszómedencéről. Óvatosan szerelje szét az összes alkatrészt, és szárítsa meg ezeket.

MŰSZAKI ADATOK

Maximális teherbírás: 305 kg (672 lbs).
A 1,07 m-es (42") létra 1,07 m-es (42") falmagasságú medencékhez lett tervezve.

BASEINA TREPES

Modelis: 58335/58335E
ÍPAŠNIEKA ROKASGRÁMATA

Izlasiet visus norādījumus pirms kāpju salikšanas un lietošanas.

BRĪDINĀJUMS!

- Novietojiet kāpnes uz cietas pamatnes.
- VIENLAICĪGI UZ KĀPNĒM DRĪKST ATRASTIES TIKAI VIENS CILVĒKS.
- Kāpnes ir jāuzstāda atbilstoši ražotāja norādījumiem.
- IEKĀPJOT/IZKĀPJOT NO BASEINA SEJAI VISU LAIKU JĀBŪT VĒRSTAI PĒR KĀPNĒM.
- LAI NOVĒRSTU IESPRŪŠANU VAI SLIKŠANU, NEPELDIET CAURI, AIZ VAI ZEM KĀPNĒM.
- KAD BASEINS NETIEK IZMANTOTS, NOŅĒMIET UN NOSTIPRINIET KĀPNES.
- Nelēkt no kāpnēm, baseina malas vai tuvumā esošajiem priekšmetiem.
- Kāpnes drīkst ievietot baseinā tikai pienācīgā pieaugušo uzraudzībā.
- Baseinā jāpeld un jāspēlējās drošā attālumā no kāpnēm. Kāpnes var radīt traumas baseina lietotājiem, ja tās netiek uzskatītas par potenciālu bīstamības avotu.
- Pirms izmantošanas vienmēr pārbaudiet kāpņu konstrukcijas skrūves un fiksatorus.
- Šīs kāpnes ir paredzētas, lai iekāptu baseinā un izkāptu no tā. Neizmantojiet kāpnes nekādiem citiem mērķiem.
- Turiet visas mazas kāpņu daļas bērniem nesasniedzamā vietā.
- Kāpnes nav rotālieta, izmantojiet tās ar piesardzību.
- Apkopes prasību ignorēšana var radīt nopietnu riskus, īpaši bērniem.
- AIZLIEGTS NIRT!

IEVĒROJIET UN SAGLABĀJIET ŠOS NORĀDĪJUMUS.

Lai saņemtu informāciju par precēs garantiju, lūdzu, apmeklējiet mūsu tīmekļa vietni: www.bestwaycorp.com

SALIKŠANA

- Kāpņu montāžai ir nepieciešams krusta skrūvgriezis un regulējama uzgriežņu atslēga.
- Attēliem ir tikai ilustratīva nozīme. Tie var neatpoguļot faktisko produktu. Neatbilst mērogam.
- Noņemiet kāpnes no baseina un novietojiet drošā vietā, lai nepieļautu, ka bērni bez pieaugušo uzraudzības iekļūst baseinā.
- Kāpnēm var noņemt vienu daļu, bet tas neaizstāj kompetentu pieaugušo uzraudzību.

APKOPE UN GLABĀŠANA

- Pirms katras lietošanas reizes vienmēr atcerieties pārbaudīt kāpnes. Nomainiet skrūves vai turētājskavas, ja tās ir sarūsējušas.
- Pirms novietošanas uzglabāšanā pārlicinieties, ka kāpnes ir tīras. Novietojiet sausā, bērniem nepieejamā vietā.

SAGATAVOŠANA ZIEMAI

- Noņemiet kāpnes no peldbaseina nesezonas laikā (ziemas mēnešos). Uzmanīgi izjauciet visas sastāvdaļas un kārtīgi izžāvējiet.

SPECIFIKĀCIJA

Maksimālās slodzes masa: 672 mārciņas (305 kg).
42 collas. (1,07 m) kāpnes paredzētas un ražotas 42 collas. (1,07 m) baseina malu augstumam.

BASEINO KOPETĒLĒS

Modelis: 58335/58335E

NAUDOTOJO VADOVAS

Prieš surīnkdami ir naudodami kopēčias, perskatītkite instrukcijas.

ISPĒJIMAS

- Pastatītkite kopēčias ant tvirtu pagrīndu.
- VIENU METU ANT KOPEČIŅU / LAIPTŪ GALI BŪTI TĪK VIENAS ASMUC.
- Kopēčias reikia sumontuoti pagal gamintojo nurodymus.
- JĻIPDAMI J / IŠĻIPDAMI IŠ BASEINO, VISUOMET ŽIŪRĪKITE J KOPEČIAS.
- NEPLAUKITE PER KOPEČIAS, UŽ JŅ AR APLINK JAS, KAD NEJSTRIGTUMĒTE ARBA NĒNUSKĒSTUMĒTE.
- NUIMKITE IR TVIRTĀI PASTATYKĪTE KOPEČIAS, KAI BASEINE NIEKO NĒRA.
- Neleiskite niekam nerti atspīpyrus nuo kopēčīu, baseino krašto arba pīrie baseino pastatytu objektu.
- Kopēčias reikētū jstatyti j baseinā esant tinkamai ir dēmesingai suaugusīju pīriēžiūrai.
- Baseine turi bŪti maudomasi ir žaidžiama kuo toliau kopēčīu. Kopēčias gali sužeisti besimaudančiuosius baseine, jei j jas nebus žīūrima kaip j potencialiā grēsmē.
- Visuomet pīrieš naudodami patīrinkite kopēčīu konstrukcijas varžtus ir fiksatorius.
- Šios kopēčios sukurtos naudoti jlipti ir išlipti iš baseino. Nenaudokite ju jokiems kitiems tikslams.
- Visas smulkias kopēčīu dalis laikykite vaikams nepasiekiamoje vietoje.
- Kopēčios yra ne žaislas - naudokite jas atsargiai.
- Pīriēžiūros nurodymū nesilaikymas gali sukelti pavojū sveikatai, ypač vaikams.
- NENARDYTI!

VADOVAUKITĒS ŠIOMIS INSTRUKCIJOMIS IR IŠSAUGOKITE JAS.

Norēdami daugiau informacijos apie rūpimus gaminius, apsilankykite mūšū internetīnėje svetainėje adresu: www.bestwaycorp.com

SURINKIMAS

- Kopēčiosms surinkti reikia kryžminio atsuktuvo ir reguliuojamo veržliarakčio.
- Brēžiniai skirti tik iliustruoti. Jie gali neatitikti realaus gaminio. Ne pagal mastelį.
- Nuimkite kopēčias nuo baseino ir pastatykite jas saugiai, kad vaikai neliptų j baseinā be suaugusiojo pīriēžiūros.
- Kopēčios turi nuimamā dalį, tačiau j nepakeičia kompetetingo suaugusiojo pīriēžiūros.

LAIKYMAS IR PRIEŽIŪRA

- Visada patīrinkite kopēčias pīrieš kiekvienā naudojīmā.
- Pakeiskite varžtus arba palaikančias sūsasgas, jei jos apūdijo.
- Pīrieš padėdami laikyti jstikinkite, kad kopēčios yra švarios ir sausos. Laikykite vėsioje, sausoje ir vaikams nepasiekiamoje vietoje.

PARUOŠIMAS ŽIEMAI

- Nuimkite kopēčias nuo baseino ne sezono metu (žiemā).
- Atsargiai išmontuokite visus komponentus ir kruopščiai nusausinkite.

SPECIFIKACIJOS

Didžiausia aprova: 305 KG (672 SV.)

1,07 m kopēčios yra skirtos ir pagamintos 1,07 m sienlū aukščio baseinams.

LESTEV ZA BAZEN

Model: 58335/58335E

LASTNIŠKI PRIROČNIK

Pred sastavljanjem in uporabo lestve preberite vsa navodila.

OPOZORILO

- Lestev postavite na trdno podlago.
- LESTEV/STOPNICE NAJ UPORABLJA LE ENA OSEBA NAENKRAT.
- Lestev namestite skladno z navodili proizvajalca.
- KO VSTOPATE V BAZEN ALI IZ NJEGA IZSTOPATE, BODITE VEDNO OBRNJNI PROTI LESTVI.
- NE PLYVAJTE SKOZI LESTEV, ZA NJO ALI OKOLI NJE, DA SE VANJO NE UJAMETE IN SE IZOGNETE UTOPITVI.
- ODSTRANITE IN ZAVARUJTE LESTEV, KO BAZEN NI V UPORABI.
- Ne poskušajte se potapljati z lestve, strani bazena ali predmeta v bližini.
- Lestev postavite v bazen le, če je zagotovljen stalni nadzor odrasle osebe.
- Uporabniki bazena naj plavajo in se igrajo stran od območja lestev. Lestev lahko poškoduje uporabnike bazena, če je ne obravnate kot potencialno nevarnost.
- Pred uporabo lestve vedno preverite vse montažne vijake in pritrdilne sponke.
- Ta lestev je namenjena uporabi v bazenu za vstop in izstop. Lestve ne uporabljajte za druge namene.
- Vse majhne delce lestve shranjajte zunaj dosega otrok.
- Lestev ni igrača, zato bodite pri njeni uporabi previdni.
- Neupoštevanje zahtev glede vzdrževanja lahko resno ogrozi zdravje uporabnikov, zlasti otrok.
- PREPOVEDANO POTAPLJANJE!

UPOŠTEVAJTE TA NAVODILA IN JIH SHRANITE.

Za podrobnejše informacije glede izdelka obiščite našo spletno stran: www.bestwaycorp.com

SESTAVLJANJE

- Za montažo lestve sta potrebna križni izvijač in nastavljivi ključ.
- Risbe so samo za ilustracijo. Morda ne odražajo dejanskega izdelka. Niso v merilu.
- Odstranite in zavarujte lestev iz bazena, da otrokom preprečite vstop v bazen, če niso pod nadzorom odrasle osebe.
- Lestev je opremljena z odstranljivim delom, ki ni nadomestilo za pristojni nadzor odrasle osebe.

VZDRŽEVANJE IN SHRANJEVANJE

- Pred vsako uporabo ne pozabite preveriti lestve. Zamenjajte vijake ali zadrževalne sponke, če je na njih kaj rje.
- Pred shranjevanjem se prepričajte, da je lestev čista in suha. Postavite jo na hladno in suho mesto izven dosega otrok.

SHRANJEVANJE POZIMI

- Izven sezone (zimski meseci) odstranite lestev iz bazena. Predvidno razstavite vse komponente in temeljito posušite.

SPECIFIKACIJE

Največja dovoljena obremenitev: 672 lbs (305 kg). Lestev dolžine 42 palcev (1,07 m) je zasnovana in izdelana za bazene s stranico višine 42 palcev (1,07 m).

HAVUZ MERDİVENİ

Model: 58335/58335E

KULLANICI KILAVUZU

Merdiveni monte etmeden ve kullanmadan önce tüm talimatları okuyun.

UYARI

- Merdiveni sağlam bir zemine yerleştirin.
- MERDİVENİ AYNI ANDA SADECE BİR KİŞİ KULLANABİLİR.
- Merdiven montaja üreticinin talimatlarına göre kurulmalıdır.
- HAVUZA GİRİP ÇIKMAK İÇİN, YÜZÜNÜZ MUTLAKA MERDİVENE DOĞRU BAKSIN.
- SIKIŞMAMAK VEYA BOĞULMAMAK İÇİN, MERDİVENİN ARKASINDA VEYA ETRAFINDA YÜZMEYİN.
- HAVUZ KULLANILMADIĞINDA MERDİVENİ ÇIKARIN VE SABİTLEYİN.
- Merdiven havuza, havuz kenarına veya başka cisimlerin üzerine atlamayı deneyeyin.
- Merdiven sadece çocukların başında her an hazır bekleyen bir yetişkin varsa havuza yerleştirilmelidir.
- Havuz kullanıcıları, merdivenin bulunduğu bölgeden uzakta yüzmeli ve oynamalıdır. Hiçbir tehlike yaratmayacağı düşünülerek dikkatli olunmaması halinde merdiven havuz kullanıcılarının yaralanmasına neden olabilir.
- Kullanmadan önce merdivenin montaj vidalarını ve tutma kiplerini kontrol edin.
- Bu merdiven, yalnızca havuza girişi ve çıkışı için kullanılmak üzere tasarlanmıştır. Merdiveni başka bir amaçla kullanmayın.
- Tüm küçük merdiven parçalarını çocukların erişmeyeceği yerde saklayın.
- Merdiven bir oyuncak değildir, kullanırken tedbirli olun.
- Bakım gerekliliklerinin göz ardı edilmesi, özellikle çocuklar için ciddi sağlık risklerine yol açabilir.
- ATLAYIŞ YAPMAYIN!

BU TALİMATLARA UYUN VE SAKLAYIN.

Ürünle ilgili bilgi almak veya soru sormak için, lütfen web sitemizi ziyaret edin: www.bestwaycorp.com

KURULUM

- Merdiven kurulumu için yıldız tornavida ve ayarlanabilir bir anahtar kullanılması gerekmektedir.
- Çizimler sadece örnek amaçlıdır. Gerçek ürünü yansıtmıyor olabilir. Doğru ölçüklü değildir.
- Çocukların bir yetişkinin gözetimi olmadan havuza girmelerini önlemek için merdiveni havuzdan çıkarın ve sabitleyin.
- Merdiven, yetkin bir yetişkinin gözetiminin yerini tutamayacak olan çikarılabilir bir parça ile donatılmıştır.

SAKLAMA VE BAKIM

- Her kullanımdan önce merdiveni kontrol etmeyi hiçbir zaman unutmayın. Paslanmışsa, vitaları veya sabitleme kiplerini değiştirin.
- Saklamak üzere kaldırmadan önce merdivenin temiz ve kuru olduğunu kontrol edin. Serin, kuru ve çocukların ulaşamayacakları bir yerde muhafaza edin.

KIŞ KOŞULLARINA HAZIRLAMA

- Sezon dışında (kış aylarında) merdiveni yüzme havuzundan çıkarın. Tüm bileşenleri dikkatle demonte edin ve iyice kurulaşın.

ÖZELLİKLER

Azami yük ağırlığı: 672lbs (305kg).
42in. (1,07m) lik merdiven, 42in. (1,07m) duvar yüksekliğine sahip havuzlar için tasarlanmış ve üretilmiştir.

SCARĂ DE PISCINĂ

Model: 58335/58335E

MANUALUL UTILIZATORULUI

Citiți toate instrucțiunile înainte de montarea și utilizarea scării.

AVERTISMENT

- Amplasați scara pe o bază solidă.
- O PERSOANĂ ODATĂ PE SCARĂ/TREPE.
- Scara se va instala conform instrucțiunilor producătorului.
- PENTRU INTRAREA/IEȘIREA DIN PISCINĂ, STAȚI ÎNTOTDEAUNA CU FAȚA SPRE SCARĂ.
- PENTRU A PREVENI BLOCAREA SAU ÎNECAREA, NU ÎNOTAȚI PRIN, ÎN SPATELE SAU ÎN JURUL SCĂRII.
- SCOATEȚI ȘI FIXAȚI SCARA ATUNCI CÂND PISCINA NU ESTE OCUPATĂ.
- Nu încercați să săriți de pe scară, de lângă piscină sau de pe vreun obiect din apropiere.
- Scara trebuie amplasată în piscină numai sub supravegherea adecvată și atentă a adulților.
- Utilizatorii piscinei trebuie să înoate și se să joace la distanță de scară. Scara poate cauza acestora vătămări dacă nu este considerată un potențial pericol.
- Verificați întotdeauna șuruburile de asamblare și clemele de fixare înainte de utilizare.
- Scara se va folosi doar pentru a intra și a ieși din piscină. Nu folosiți scara în niciun alt scop.
- Păstrați piesele mici ale scării departe de îndemâna copiilor.
- Scara nu este o jucărie, a se folosi cu atenție la utilizare.
- Ignorarea cerințelor de întreținere poate duce la riscuri serioase de sănătate, în special pentru copii.
- NU VĂ SCUFUNDAȚI!

RESPECTAȚI ȘI SALVAȚI ACESTE INSTRUCȚIUNI.

Pentru informații privind garanția pompei vă rugăm să vizitați pagina noastră de internet la: www.bestwaycorp.com

MONTARE

- Asamblarea scării necesită o șurubelniță în cruce și o cheie fixă ajustabilă.
- Desenele au doar rol ilustrativ. Pot să nu reflecte produsul actual. Nu sunt la scară.
- Scoateți și asigurați scara din piscină pentru a preveni intrarea copiilor în piscină atunci când nu sunt supravegheați de un adult.
- Scara este echipată cu o parte detașabilă care nu înlocuiește supravegherea unui adult competent.

ÎNȚREȚINERE ȘI DEPOZITARE

- Nu uitați să verificați întotdeauna scara înainte de fiecare utilizare. Schimbați șuruburile sau clemele de fixare dacă prezintă urme de rugină.
- Asigurați-vă că scara este curată și uscată înainte de depozitare. Depozitați piscina într-un loc răcoros, uscat, departe de accesul copiilor.

SEZONUL DE IARNĂ

- Scoateți scara din piscină în afara sezonului (în lunile de iarnă). Dezasamblați cu atenție toate componentele și uscați-le cu atenție.

SPECIFICAȚIE

Sarcină maximă: 305 kg (672 livre).
Scara de 1,07 m (42 inci) este concepută și fabricată pentru piscinele cu pereți de 1,07 m (42 inci).

СТЪЛБА ЗА БАСЕЙН

Модел: 58335/58335E

РЪКОВОДСТВО НА ПОТРЕБИТЕЛЯ

Прочетете всички инструкции преди монтаж и употреба на стълбата.

ВНИМАНИЕ

- Поставете стълбата върху солидна основа.
- САМО ПО ЕДИН ЧОВЕК НА СТЬЛБАТА / СТЬПАЛОТО В ДАДЕН МОМЕНТ.
- Стълбата трябва да бъде монтирана съгласно инструкциите на производителя.
- ЗА ВЛИЗАНЕ / ИЗЛИЗАНЕ ОТ БАСЕЙНА, ВИНАГИ ЗАСТАВАЙТЕ ОБЪРНАТИ С ЛИЦЕ КЪМ СТЬЛБАТА.
- ЗА ДА СЕ ПРЕДОТВРАТИ ЗАКЛЕЩВАНЕ ИЛИ УДАВЯНЕ, НЕ ПЛУВАЙТЕ ПРЕЗ, ЗАД ИЛИ ОКОЛО СТЬЛБАТА.
- ОТСТРАНЕТЕ И ОБЕЗОПАСЕТЕ СТЬЛБАТА, КОГАТО БАСЕЙНЪТ НЕ СЕ ИЗПОЛЗВА.
- Не правете опити за гмуркане от стълбата, от страната на басейна или от близки предмети.
- Стълбата трябва да се поставя в басейна, единствено когато съществува правилен надзор и присъствие на възрастно лице.
- Потребителите на басейна трябва да плуват и да играят далеч от зоната на стълбата. Стълбата може да причини нараняване на потребителите на басейна, ако се пренебрегва като потенциален риск.
- Винаги преди употреба проверявайте винтовете за слобвяване на стълбата и скобите за закрепване.
- Тази стълба е проектирана за да бъде употребявана за влизане и излизане в/от басейн. Не използвайте стълбата за никакви други цели.
- Съхранявайте малките компоненти на стълбата далеч от достъпа на деца.
- Тази стълба не е играчка, бъдете внимателни, когато я използвате.
- Неспазването на изискваната поддръжка може да доведе до сериозни рискове за здравето, особено за деца.
- НЕ СЕ ГМУРКАЙТЕ!

СПАЗВАЙТЕ И ЗАПАЗЕТЕ ТЕЗИ ИНСТРУКЦИИ.

За информация относно въпроси, свързани с продукта, моля посетете нашата уеб-страница на адрес: www.bestwaycorp.com

СГЛОБЯВАНЕ

- Сглобяването на стълбата изисква отвертка-кръстачка и регулируем гаечен ключ.
- Изображенията имат единствено илюстративна цел. Възможно е те да не отразяват действителния продукт. Не е в мащаб.
- Отстранете стълбата от басейна и обезопасете, за да предотвратите влизането на деца в басейна, когато липсва надзор от възрастен.
- Стълбата е оборудвана с подвижна част, която не замества компетентния надзор на възрастно лице.

ПОДДРЪЖКА И СЪХРАНЕНИЕ

- Винаги помнете да проверявате стълбата преди всяка употреба. Сменете винтовете или задържащите скоби, ако има ръжда.
- Уверете се, че стълбата е чиста и суха, преди да я приберете за съхранение. Поставете го на хладно и сухо място, далеч от достъпа на деца.

ЗАЗИМЯВАНЕ

- Отстранявайте стълбата от басейна през неактивния сезон (зимните месеци). Внимателно разглобете всички компоненти и подсушете добре.

СПЕЦИФИКАЦИЯ

Максимално тегло на натоварване: 672lbs (305kg).
42 in. (1,07 m) стълба е проектирана и произведена за басейни 42 in. (1,07 m) височина на стена на басейни.

LJESTVE ZA BAZEN

Модел: 58335/58335E

VLASNIČKI PRIRUČNIK

Pročitajte sve upute prije sastavljanja i korištenja ljestava.

UPOZORENJE

- Postavite ljestve na čvrstu podlogu.
- NA LJESTVAMA NE SMIJE ISTODOBNO STAJATI VIŠE OSOBA.
- Ljestve morate postaviti prema uputama proizvođača.
- PRILIKOM ULAŽENJA / IZLAŽENJA IZ BAZENA UVIJEK BUDITE OKRENUTI LICEM PREMA LJESTVAMA.
- KAKO BISTE SPRIJEČILI MOGUĆNOST ZAGLAVLJIVANJA ILI UTAPANJA, NE PLIVAJTE KROZ, IZA ILI OKO LJESTVI.
- UKLONITE I OSIGURAJTE LJESTVE KADA BAZEN NIJE ZAUZET.
- Ne pokušavajte roniti s ljestava, strane bazena ili obližnjih objekata.
- Postavite ljestve u bazen samo onda kada je uz njih prisutna odrasla osoba koja će nadgledati bazen.
- Korisnici bazena trebali bi plivati i igrati se dalje od područja ljestava. Ljestve mogu uzrokovati ozljede korisnika bazena ako se ne smatraju potencijalnom opasnošću.
- Provjeravajte uvijek vijke za sastavljanje ljestvi i kukice za učvršćivanje prije uporabe.
- Ove ljestve su dizajnirane za korištenje u bazenu za ulazak i izlazak. Nemojte koristiti ljestve ni u koje druge svrhe.
- Držite sve male dijelove ljestvi izvan dosegа djece.
- Ljestve nisu igračka i stoga budite oprezni prilikom njihove uporabe.
- Nepravilno održavanje ljestvi može prouzrokovati nastanak ozbiljnih opasnosti po zdravlje, a posebno za djecu.
- ZABRANJENO RONJENJE!

PRIDRŽAVAJTE SE OVIH UPUTA I SAČUVAJTE IH.

Ako imate dodatna pitanja o ovom proizvodu, posjetite naše mrežne stanice: www.bestwaycorp.com

SKLAPANJE

- Sastavljanje ljestava zahtijeva križni odvijač i podesivi ključ.
- Crteži služe samo za ilustraciju. Možda ne odražavaju stvarni proizvod. Nisu u mjerilu.
- Uklonite i osigurajte ljestve s bazena kako biste spriječili da djeca uđu u bazen ako nisu pod nadzorom odrasle osobe.
- Ove ljestve su opremljene uklonjivim dijelom koji nije zamjenjiva za nadležni nadzor odrasle osobe.

ODRŽAVANJE I SKLADIŠTENJE

- Ne zaboravite uvijek provjeriti ljestve prije svake upotrebe. Promijenite vijke ili pričvršne kopče ako ima hrđe.
- Provjerite jesu li ljestve čiste i suhe prije spremanja. Stavite na hladno i suho mjesto izvan dohvata djece.

SKLADIŠTENJE TIJEKOM ZIMSKOG RAZDOBLJA

- Uklonite ljestve s bazena izvan sezone (zimski mjeseci). Pažljivo rastavite sve komponente i temeljito ih osušite.

ZNAČAJKE

Najveća nosivost ljestvi: 672 lbs (305 kg).
Ljestve dužine 1,07m (42") osmišljene su i proizvedene za bazene visine 1,07m (42").

BASSEINIREDEL

Model: 58335/58335E

KASUTUSJUHE

Lugege enne redeli kokkupanekut ja kasutamist kõik juhised läbi.

HOIATUS

- Paigutage redel tugevale alusele.
- REDELIL/ASTMETEL TOHIB SAMAL AJAL VIIBIDA ÜKS INIMENE.
- Redel tuleb paigaldada vastavalt tootja juhistele.
- REDELILE/BASSEINI MINEKU AJAL OLGE KOGU AEG NÄOGA REDELI POOLE.
- REDELISSE TAKERDUMISE JA UPPUMISE VÄLTIMISEKS ÄRGE UJUJE SELLEST LÄBI, SELLE TAGA EGA ÜMBER.
- EEMALDAGE JA KINNITAGE REDEL, KUI BASSEINI EI KASUTATA.
- Ärge püüdke redellit, basseini äärest ega selle läheduses asuvat objektit suhelduda.
- Redel tuleb basseini paigaldada ainult täiskasvanu järelevalve ja tähelepanu all.
- Basseini kasutajad ei tohiks ujuda ega mängida redeli läheduses. Redel võib basseini kasutajatele tekitada vigastusi, kui seda ei võeta arvesse kui võimalikku ohuallikat.
- Enne redeli kasutusele võtmist kinnitage selle poldid ja pange klõpskinnitid kohtadele.
- See redel on ette nähtud kasutamiseks basseini sisenemisel ja sellest väljumisel. Ärge kasutage redelit ühekski muuks otstarbeks.
- Hoidke redeli väikeosad lastele kättesaamatus kohas.
- Redel ei ole mänguasi, olge selle kasutamisel ettevaatlik.
- Juhiste eiramine võib põhjustada raskeid tervisriske, eriti lastele.
- SUKELDUMINE KEELATUD!

JÄRGIGE JUHISEID JA HOIDKE JUHEND ALLES.

Toote kohta küsimuste tekkimisel vaadake veebisaiti:
www.bestwaycorp.com

KOKKUSEADMINE

- Redeli kokkupanekuks on vaja ristpeaga kruvikeerajat ja reguleeritavat mutrivõtit.
- Joonised on vaid näitlikustamiseks. Need ei pruugi vastata konkreetsele tootele. Joonised ei ole mõõtkavas.
- Eemaldage redel basseini ja pange see ohutusse kohta, et lapsed ei pääseks basseini täiskasvanu järelevalveta.
- Redel on varustatud eemaldatava osaga, mis ei asenda pädeva täiskasvanu järelevalvet.

HOOLDAMINE JA HOIUSTAMINE

- Ärge unustage redelit alati enne iga kasutamist kontrollida. Rooste korral vahetage kruvid või kinnitusklaambrid.
- Enne hoiulepanekut veenduge, et redel on puhas ja kuiv. Hoidke jahedas, kuivas kohas, mis ei ole lastele kättesaadav.

HOIUSTAMINE TALVEKS

- Hooajavälisel ajal (talvekuudel) eemaldage redel basseinist. Võtke kõik osad lahti ja kuivatage hoolikalt.

TEHNILISED ANDMED

Maksimaalne kandevõime: 305 kg (672 naela).
Redel pikkusega 107 cm (42 tolli) on ette nähtud ja valmistatud basseinidele seina kõrgusega 107 cm (42 tolli).

MERDEVINE ZA BAZEN

Model: 58335/58335E

UPUTSTVA ZA VLASNIKA

Pročitajte sva uputstva pre sastavljanja i upotrebe merdevina.

UPOZORENJE

- Postavite merdevine na tvrdu podlogu.
- JEDNA OSOBA MOŽE BITI NA MERDEVINAMA / STEPENICAMA U ISTO VREME.
- Merdevine trebaju biti postavljene po uputstvu proizvođača.
- ZA ULAZAK / IZLAZAK IZ BAZENA, BUDITE UVEK LICEM OKRENUTI KA MERDEVINAMA.
- KAKO BISTE SPREČILI ZAGLAVLJIVANJE ILI DAVLJENJE, NEMOJTE PLIVATI KROZ, IZA ILI OKO MERDEVINA.
- UKLONITE I OBEZBEDITE MERDEVINE KAD BAZEN NIJE ZAUZET.
- Ne pokušavajte da ronite sa merdevina, sa strane bazena ili obližnjeg objekta.
- Merdevine trebaju biti postavljene u bazen kada je bazen pod adekvatnim, pažljivim nadzorom.
- Korisnici bazena bi trebalo da plivaju i da se igraju dalje od područja merdevina. Merdevine mogu da izazovu povrede korisnika bazena ako se ne posmatraju kao potencijalna opasnost.
- Uvek proberite zavrtnje i zaštitne spojnice na merdevinama pre upotrebe.
- Ove merdevine su dizajnirane da se koriste u bazenu za ulazak i izlazak. Nemojte koristiti merdevine u druge svrhe.
- Čuvajte sve male delove merdevine van domašaja dece.
- Merdevine nisu igračka, budite oprezni kada ih koristite.
- Nepridržavanje smernica za održavanje može rezultirati ozbiljnim zdravstvenim rizicima, posebno za decu.
- RONJENJE JE ZABRANJENO!

PRATITE I SAČUVAJTE OVA UPUTSTVA.

Za informacije i pitanja o proizvodu molimo posetite našu veb stranicu: www.bestwaycorp.com

SKLAPANJE

- Montaža merdevina zahteva krstasti odvijlač i pedesivi ključ.
- Crteži su samo u svrhu ilustracije. Možda ne odražavaju stvarni proizvod. Nisu u razmeri.
- Uklonite i osigurajte merdevine iz bazena kako biste sprečili da deca uđu u bazen bez nadzora odrasle osobe.
- Merdevine su opremljene uklonjivim delom koji nije zamena za nadležni nadzor odraslih.

ODRŽAVANJE I ODLAGANJE

- Uvek ne zaboravite da proverite merdevine pre svake upotrebe. Zamenite zavrtnje ili držače ako ima rde.
- Uverite se da su merdevine čiste i suve pre skladištenja. Stavite merdevine na hladno i suvo mesto van domašaja dece.

PRIPREMANJE ZA ZIMU

- Uklonite merdevine sa bazena tokom van sezone (zimski meseci). Pažljivo rastavite sve komponente i dobro ih osušite.

SPECIFIKACIJE

Maksimalna nosivost: 672 lbs (305 kg).
42 in. (1,07 m) merdevine su konstruisane i proizvedene za bazene sa zidovima visine 42 in. (1,07 m)

سلم لحمام السباحة
الطراز: 58335E/58335
دليل المالك

اقرأ جميع التعليمات قبل تجميع السلم واستخدامه.

تحذير

- ضع السلم على قاعدة صلبة.
- يجب أن يصعد شخص واحد فقط على السلم/الدرج في كل مرة.
- يجب تركيب السلم وفقاً لتعليمات الشركة المصنعة.
- للدخول/الخروج من حمام السباحة، اجعل وجهك للسلم في جميع الأوقات.
- لمنع الانجاس أو الغرق لا تسيح عبر أو خلف أو حول السلم.
- قم بإزالة وتأمين السلم في حالة عدم استخدام المسبح.
- لا تحاول الغوص من السلم أو من جانب المسبح أو بالقرب من الأشياء.
- يجب أن يوضع السلم فقط في حمام السباحة عندما يتوفر الإشراف المناسب من شخص بالغ أو واعي.
- يجب على مستخدمي المسبح العوم واللعب بعيداً عن منطقة السلم. قد يسبب السقوط إصابات لمستخدمي المسبح إذا لم يُنظر إليه كمصدر محتمل للخطر.
- قم دائماً بفحص مسامير تجميع السلم ومثبتك الحزج قبل استخدامه.
- هذا السلم مصمم ليستخدم من أجل الدخول والخروج من المسبح. لا تستخدم السلم لأي غرض آخر.
- تحفظ جميع أجزاء السلم الصغيرة بعيداً عن متناول الأطفال.
- إن هذا السلم ليس ندية للعب، استخدمه بحذر.
- قد يؤدي تجاهل متطلبات الصيانة إلى حدوث مخاطر صحية خطيرة خاصة على الأطفال.
- ممنوع الغوص!

اتب هذه التعليمات، واحتفظ بها للاطلاع عليها مستقبلاً.
للحصول على معلومات حول المنتج، يرجى زيارة موقعنا على الإنترنت:
www.bestwaycorp.com

التجميع

- يتطلب تجميع السلم مفك برأس صلبة ومفتاح قابل للتعديل.
- الرسومات مدرجة بغرض التوضيح فقط. وقد لا تعبر عن المنتج الفعلي. وليست مرسومة بمقياس رسم.
- قم بإزالة وتأمين السلم بالمسبح لمنع الأطفال من دخول المسبح عندما لا يخضعون لإشراف شخص بالغ.
- السلم مجهز بجزء قابل للإزالة لا يعد بديلاً عن إشراف شخص بالغ مختص.

الصيانة والتخزين

- تذكر دائماً أن تخصص السلم قبل كل استخدام. قم بتغيير المسامير اللولبية أو مشابك التثبيت إذا كان هناك أي صدأ عليها.
- تأكد أن السلم نظيف وجاف قبل تخزينه. يُوضع في مكان بارد وجاف بعيداً عن متناول الأطفال.

فصل الشتاء

- أزل السلم من المسبح خلال موسم الإيقاف (أشهر الشتاء). قم بتفكيك جميع الأجزاء بعناية وجففها تماماً.

المواصفات:

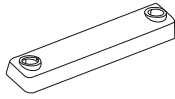
- وزن الحمولة القصوى: 672 رطل (305 كجم).
- 42 بوصة (1.07 م) السلم مصمم ومصنّف لحمامات سباحة بجدران يبلغ ارتفاعها 42 بوصة (1.07 م).

1



(M6x36)x8

2



x6

3



x12

4



x2

5



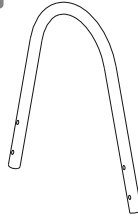
x2

6



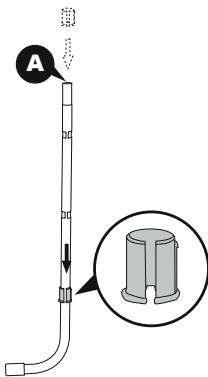
x2

7

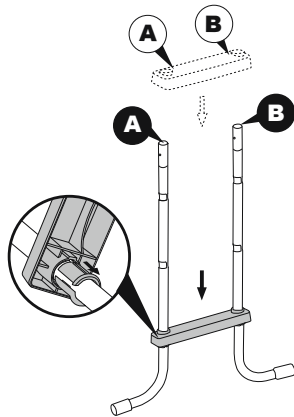
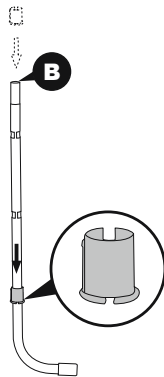


x2

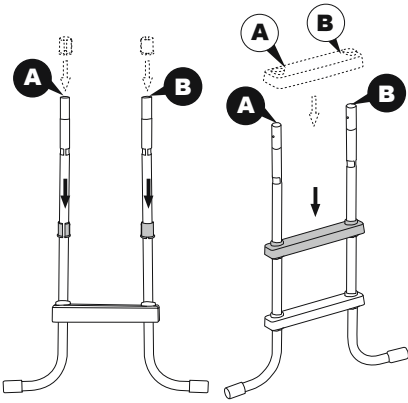
1



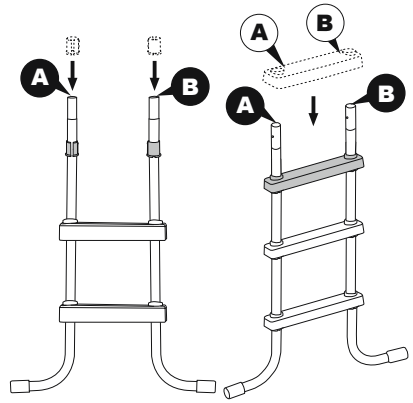
2



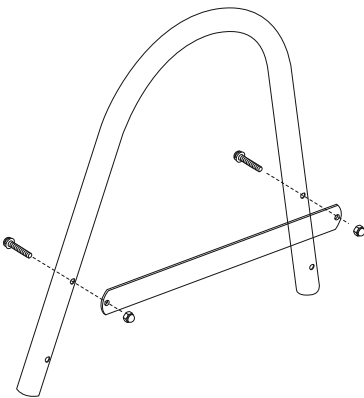
3



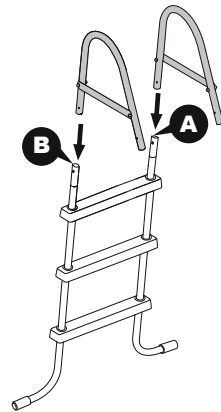
4



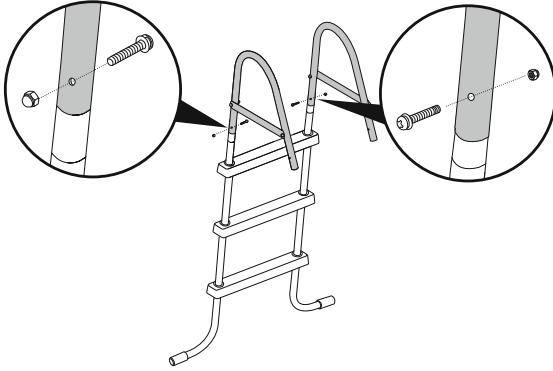
5



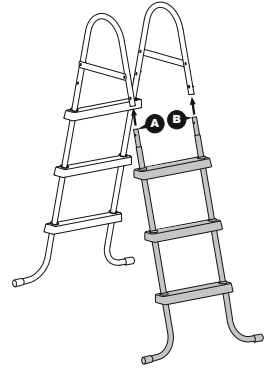
6



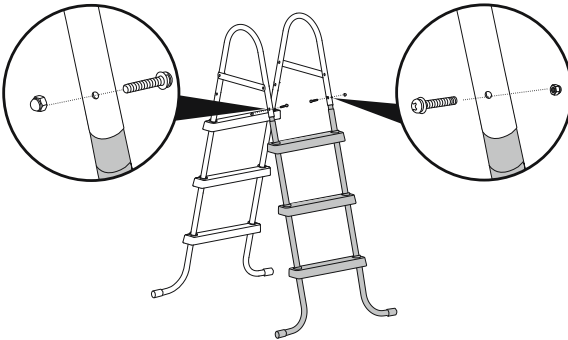
7



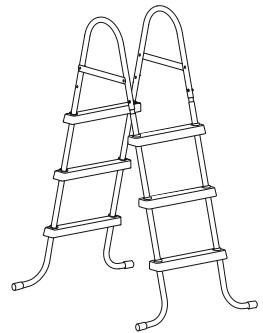
8



9



10





DANGER

NO DIVING OR JUMPING SHALLOW WATER

DIVING MAY RESULT IN PERMANENT INJURY OR DEATH



- Be Safe. Swim with a friend.
- Children must be accompanied by an adult
- Don't swim when using alcohol or drugs.
- Be familiar with the pool before swimming.
- No running, jumping, or horseplay in or around pool.
- No glass in pool area.



TO AVOID SERIOUS INJURY ALL POOL USERS MUST KNOW AND FOLLOW THESE SAFETY RULES.

POST THIS WARNING NEAR YOUR POOL

SAVE THESE INSTRUCTIONS



DANGER

INTERDICTION DE PLONGER OU DE SAUTER EAU PEU PROFONDE

LES PLONGEURS PEUVENT ENTRAÎNER DES BLESSURES PERMANENTES VOIRE MORTELLES



- Pour votre sécurité nagez en compagnie d'un ami.
- Les enfants doivent être accompagnés d'un adulte.
- Ne nagez pas sous l'influence d'alcool ou de drogues.
- Familiarisez-vous avec la piscine avant de nager.
- Interdiction de courir, sauter ou de faire des acrobaties dans la piscine ou à proximité.
- Interdiction d'utiliser des verres à proximité de la piscine.



POUR ÉVITER TOUTE BLESSURE GRAVE, TOUS LES UTILISATEURS DE LA PISCINE DOIVENT CONNAÎTRE ET SUIVRE CES CONSIGNES DE SÉCURITÉ.

AFFICHEZ CETTE MISE EN GARDE À PROXIMITÉ DE VOTRE PISCINE

CONSERVEZ CES INSTRUCTIONS



ACHTUNG

NICHT TAUCHEN ODER SPRINGEN FLACHES WASSER

TAUCHSPRÜNGE KÖNNEN ZU BLEIBENDEN VERLETZUNGEN ODER ZUM TOD FÜHREN



- Sichern Sie sich ab. Schwimmen Sie mit einem Freund.
- Kinder müssen von einem Erwachsenen begleitet werden
- Schwimmen Sie nicht unter dem Einfluss von Alkohol oder Medikamenten.
- Machen Sie sich vor dem Schwimmen mit dem Pool vertraut.
- Im Pool oder in dessen Nähe nicht rennen, springen oder toben.
- Kein Glas im Poolbereich.



UM SCHWERE VERLETZUNGEN ZU VERMEIDEN, MÜSSEN ALLE BENUTZER DES POOLS DIESE SICHERHEITSGESETZE BEFOLGEN.

BRINGEN SIE DIESEN WANNHÄHNCHEN IN DEN NAHE HIESIGEN POOLS AN.

BEWAHREN SIE DIESE ANWEISUNGEN AUF.



PERICOLO

NON TUFFARSI NÉ SALTARE ACQUA POCO PROFONDA

NON TUFFARSI: PERICOLO DI LESIONI PERMANENTI O FATALI



- Evitare i rischi. Nuotare in compagnia.
- I bambini devono essere accompagnati da un adulto.
- Non nuotare sotto l'effetto di alcol o droghe.
- Acquisire familiarità con la piscina prima di nuotarvi.
- Non correre, saltare o fare giochi violenti nella piscina o attorno ad essa.
- Non indossare occhiali nella piscina.



PER EVITARE LESIONI, TUTTI COLORO CHE UTILIZZANO LA PISCINA DEVONO ATTENERSI A QUESTE REGOLE DI SICUREZZA.

ATTENGERE QUESTE AVVERTENZE IN PROSSIMITÀ DELLA PISCINA

CONSERVARE QUESTE ISTRUZIONI



GEVAAR

NIET DUIKEN OF SPRINGEN ONDIEP WATER

DUIKEN KAN RESULTEREN IN PERMANENT LETSEL OF OVERLIJDEN



- Wees veilig. Zwem met een vriend.
- Kinderen moeten vergezeld zijn van een volwassene
- Bij gebruik van alcohol of drugs niet zwemmen.
- Wees bekend met het zwembad vóór het zwemmen.
- Niet lopen, springen of stoeien in of rond het zwembad.
- Geen glas in het zwembadgebied.



OM ERNSTIG LETSEL TE VERMIJDEN MOETEN ALLE ZWEMBADGEBRUIKERS DEZE VEILIGHEIDSRREGELS KENNEN EN NALEVEN.

PLAATS DEZE WAARSCHUWING NAAR UW ZWEMBAD

BEWAAR DEZE INSTRUCTIES



PELIGRO

PROHIBIDO TIRARSE DE CABEZA O SALTAR AGUA POCO PROFUNDA

TIRARSE DE CABEZA PUEDE PROVOCAR LESIONES PERMANENTES O INCLUSO LA MUERTE



- Disfrute de forma segura. Nade siempre acompañado.
- Los niños deben ir acompañados de un adulto.
- No nade bajo los efectos del alcohol o las drogas.
- Familiarícese con la piscina antes de nadar.
- No corra, salte ni practique juegos peligrosos dentro o en los alrededores de la piscina.
- Prohibido utilizar recipientes de cristal en la zona de la piscina.



PARA EVITAR LESIONES GRAVES, TODOS LOS USUARIOS DE LA PISCINA DEBEN CONOCER Y SEGUIR ESTAS NORMAS DE SEGURIDAD.

COLOCAR ESTA AVERTENCIA CERCA DE LA PISCINA

CONSERVE ESTAS INSTRUCCIONES



FARE

INGEN UDSPRING ELLER SPRING I VANDET LAVT VAND

DYKNING KAN RESULTERE I PERMANENTE SKADER ELLER LIVSFARE



- Vær sikker. Svøm med en ven.
- Børn skal være ifølge med en voksen
- Svøm ikke efter indtagelse af alkohol eller stoffer.
- Lær din pool at kende, før du svømmer i den.
- Ingen løben, spring eller pjatteri i eller ved poolen.
- Ingen glas ved poolen.



FOR AT UNDGÅ ALVORLIGE ULYKKER SKAL ALLE BRUGERE AF POOLEN KENDE OG FØLGE DISSE SIKKERHEDSREGLER.

SAFT DENNE ADVARSEL OG I HÆRDEDEN AF DIN POOL

GEM DENNE VEJLEDNING



PERIGO

PROIBIDO MERGULHAR OU SALTAR AGUA POUCA PROFUNDA

OS MERGULHOS PODEM RESULTAR EM FERIMENTOS PERMANENTES OU MORTE



- MANTENHA-SE EM SEGURANÇA. NADE COM UM AMIGO.
- AS CRIANÇAS DEVEM SER ACOMPANHADAS POR UM ADULTO.
- NÃO NADE QUANDO UTILIZAR ÁLCOOL OU DROGAS.
- FAMILIARIZE-SE COM A PISCINA ANTES DE NADAR.
- NÃO CORRA, SALTE OU ENVOLVA-SE EM BRINCADEIRAS VIOLENTAS EM OU NA PROXIMIDADE DA PISCINA.
- NÃO UTILIZE OBJECTOS EM VIDRO NA PROXIMIDADE DA PISCINA.



PARA EVITAR FERIMENTOS GRAVES, TODOS OS UTILIZADORES DA PISCINA DEVEM CONHECER E SEGUIR ESTAS REGRAS DE SEGURANÇA.

COLOQUE ESTE AVISO NA VIZINHANÇA DA SUA PISCINA

GUARDE ESTAS INSTRUÇÕES



KINΔYNOΣ

ΑΠΑΓΟΡΕΥΟΝΤΑΙ ΟΙ ΒΟΥΤΙΕΣ ΚΑΙ ΤΑ ΑΛΜΑΤΑ ΡΗΧΑ ΝΕΡΑ

ΟΙ ΒΟΥΤΙΕΣ ΜΠΟΡΕΙ ΝΑ ΟΔΗΓΗΣΟΥΝ ΣΕ ΜΟΝΙΜΟ ΤΡΑΥΜΑΤΙΣΜΟ Ή ΘΑΝΑΤΟ



- ΠΑΡΑΜΕΙΝΕΤΕ ΑΣΦΑΛΕΙΣ. ΚΟΥΜΠΗΣΤΕ ΜΕ ΕΝΑΝ ΦΙΛΟ.
- ΤΑ ΠΑΙΔΙΑ ΠΡΕΠΕΙ ΝΑ ΣΥΝΟΔΕΥΟΝΤΑΙ ΑΠΟ ΕΝΑΝ ΕΝΗΛΙΚΑ
- ΜΗΝ ΚΟΥΜΠΙΑΤΕ ΟΤΑΝ ΕΧΕΤΕ ΚΑΤΑΝΑΛΩΣΕΙ ΑΛΚΟΟΛ Η ΝΑΡΚΩΤΙΚΑ.
- ΕΞΟΙΚΕΙΩΘΕΙΤΕ ΜΕ ΤΗΝ ΠΙΣΙΝΑ ΠΡΙΝ ΚΟΥΜΠΗΣΕΤΕ.
- ΑΠΑΓΟΡΕΥΟΝΤΑΙ ΤΟ ΤΡΕΞΙΜΟ, ΤΑ ΑΛΜΑΤΑ, ΚΑΙ ΤΑ ΠΑΙΧΝΙΔΙΑ ΜΕΣΑ Η ΓΥΡΩ ΑΠΟ ΤΗΝ ΠΙΣΙΝΑ.
- ΑΠΑΓΟΡΕΥΟΝΤΑΙ ΤΑ ΑΝΤΙΚΕΙΜΕΝΑ ΑΠΟ ΓΥΑΛΙ ΣΤΟ ΧΩΡΟ ΤΗΣ ΠΙΣΙΝΑΣ.



ΓΙΑ ΤΗΝ ΑΠΟΦΥΓΗ ΣΟΒΑΡΟΥ ΤΡΑΥΜΑΤΙΣΜΟΥ ΟΛΟΙ ΟΙ ΧΡΗΣΤΕΣ ΤΗΣ ΠΙΣΙΝΑΣ ΠΡΕΠΕΙ ΝΑ ΓΝΩΡΙΖΟΥΝ ΚΑΙ ΝΑ ΤΗΡΟΥΝ ΑΥΤΟΥΣ ΤΟΥΣ ΚΑΝΟΝΕΣ ΑΣΦΑΛΕΙΑΣ.

ΑΝΑΓΝΩΣΤΕ ΑΥΤΗ ΤΗΝ ΠΡΟΕΙΔΟΠΟΙΗΣΗ ΚΟΝΤΑ ΣΤΗΝ ΠΙΣΙΝΑ ΣΑΣ

ΦΥΛΑΞΤΕ ΑΥΤΕΣ ΤΙΣ ΟΔΗΓΙΕΣ



ОПАСНО

НЫРЯТЬ ИЛИ ПРЫГАТЬ ЗАПРЕЩАЕТСЯ МЕЛКОВОДЬЕ

НЫРЯНИЕ МОЖЕТ ПРИВЕСТИ К УВЕЧЬЮ ИЛИ СМЕРТИ



- Берегите себя. Плавайте с другом.
- Детей должен сопровождать взрослый.
- Не плавайте в состоянии алкогольного или наркотического опьянения.
- Перед плаванием осмотрите бассейн.
- В бассейне и возле него запрещено бегать, прыгать и баловаться.
- В бассейне и возле него не должно быть стекла.



ВСЕ ПОЛЬЗОВАТЕЛИ БАСЕЙНА ДОЛЖНЫ ЗНАТЬ И ПРИДЕРЖИВАТЬСЯ ЭТИХ ПРАВИЛ ТЕХНИКИ БЕЗОПАСНОСТИ ВО ИЗБЕЖАНИЕ ПОЛУЧЕНИЯ СЕРЬЕЗНЫХ ТРАВМ.

РАЗМЕСТИТЕ ЭТО ПРЕДУПРЕЖДЕНИЕ РЯДОМ С БАСЕЙНОМ.

СОХРАНИТЕ ЭТИ ИНСТРУКЦИИ



NEBEZPEČÍ

ZÁKAZ POTÁPĚNÍ NEBO SKÁKÁNÍ MĚLKÁ VODA

POTÁPĚNÍ MŮŽE ZPŮSOBIT TRVALÉ PORANĚNÍ NEBO SMRT



- Chovejte se bezpečně. Plavejte s přáteli.
- Děti musí být v doprovodu dospělého.
- Neplavejte pod vlivem alkoholu či drog.
- Před plaváním se s bazénem seznáme.
- Zákaz běhání, skákání, hraní na koničky nebo hraní kolem bazénu.
- Zákaz skla v oblasti bazénu.



ABYSTE SE VYHNULI ZÁVAŽNÉMU PORANĚNÍ MUSÍ VŠICHNI UŽIVATELÉ BAZÉNU ZNÁT TYTO BEZPEČNOSTNÍ POKYNY A DODRŽOVAT JE.

TOTO VARNÝMI UMÍSTĚTE V BLÍZKOSTI BAZÉNU

TYTO POKYNY SI ULOŽTE



FARE

INGEN STUPING ELLER HOPPING GRUNT VANN

STUPING KAN MEDFØRE PERMANENT SKADE ELLER DØD



- Vær trygg. Svøm med en venn.
- Barn må medfølges av en voksen.
- Ikke svøm under innflytelse av alkohol eller stoffer.
- Gjør deg kjent med bassenget før svømming.
- Ingen løping, hopping eller lek i eller rundt bassenget.
- Ingen glass i bassengområdet.



FOR Å UNNGÅ ALVORLIG SKADE, MÅ ALLE BASSENGBRUKERE VITE OG FØLGE DISSE SIKKERHETSREGLENE.

PLASSER DISSE ADVARSELNE I NERHETEN AV DITT BASSENG

TA VARE PÅ DISSE INSTRUKSJONENE



VARNING

FÖRBJUDET ATT DYKA ELLER HOPPA GRUNT VATTEN

DYKNING KAN LEDA TILL BESTÅENDE SKADOR ELLER DÖDSFALL



- Var säker. Bada ihop med en vän.
- Barn måste ha vuxens sällskap.
- Bada inte under påverkan av alkohol eller droger.
- Bekanta dig med poolen innan bad.
- Spring, hoppa eller busa inte i eller bredvid poolen.
- Använd ej glas i poolområdet.



FÖR ATT UNDVIKA ALLVARLIG SKADA SKALL ALLA POOLANVÄNDARE KÄNNA TILL OCH FÖLJA DESSA SÄKERHETSREGLER.

SÄTT UPP DENNA VARNINGSTEXT VID POOLEN

SPARA DESSA ANVISNINGAR



VAARA

EI SUKELTAMISTA TAI HYPÄÄMISTÄ MATALA VESI

SUKELTAMINEN VOI JOHTAA PYSYVÄÄN VAMMAAN TAI KUOLEMAAN



- Ole varovainen. Ui ystävän kanssa.
- Aikuisen on oltava lasten mukana.
- Älä ui alkoholia tai lääkkeitä käytettäessä.
- Tutustu altaaseen ennen uimista.
- Ei juoksemista, hyppimistä tai riehumista altaassa tai sen ympärillä.
- Ei lasia allasalueelle.



VAKAVIEN VAMMOJEN VÄLTÄMISEKSI KAIKKIEN ALTAAN KÄYTTÄJIEN ON TUNNETTAVA TURVALLISUUSÄÄNNÖT JA NOUDATETTAVA NIITÄ.

KIINNITÄ TÄMÄ VAROITUS ALTAAN LÄHELLE

PIDÄ NÄMÄ OHJEET TALLESSA



NEBEZPEČENSTVO

ZÁKAZ SKÁKANIA A PONÁRANIA PLYTKA VODA

PONÁRANIE MÔŽE SPÔSOBIŤ TRVALÉ PORANENIE ČI SMŤ



- Dávajte pozor. Plávajte s kamarátmi.
- Deti musia byť v sprievode dospelého.
- Neplávajte po použití alkoholu a drog.
- Pred plávaním sa s bazénom zoznámte.
- Zákaz behania, skákania či hrania na konicíky v bazéne či jeho okolí.
- Zákaz používania skla v oblasti bazéna.



ABY STE ZABRÁNILI VÁŽNEMU PORANENIU VŠETKÝCH POUŽÍVATEĽOV BAZÉNA, DODRŽUJTE TIETO BEZPEČNOSTNÉ POKYNY.

TUTO VÝSTRAHU UMÍSTĚNÍTE DO BLÍZKOSTI BAZÉNA.

TENTO NÁVOD SI ODLOŽTE



NIEBEZPIECZEŃSTWO

NIE NURKOWAĆ ANI NIE SKAKAĆ PŁYTKA WODA

NURKOWANIE MOŻE SPOWODOWAĆ TRWAŁE OBRAŻENIA CIAŁA LUB ŚMIERĆ



- Zachowaj bezpieczeństwo. Pływaj z przyjaciółm.
- Dzieci muszą znajdować się pod opieką osoby dorosłej.
- Nie pływaj pod wpływem alkoholu lub narkotyków.
- Przed pływaniem zapoznaj się z basenem.

- Zabrania się biegania, skakania lub niebezpiecznych zabaw w basenie, lub jego pobliżu.
- Zabrania się wnoszenia na teren basenu szklanych przedmiotów.



ABY UNIKNĄĆ POWAŻNYCH OBRAŻEŃ WSZYSCY UŻYTKOWNICY BASENU MUSZĄ ZAPOZNAĆ SIĘ I PRZESTRZEGAĆ TYCH ZASAD BEZPIECZEŃSTWA.

UMIEŚĆ TO OSTRZEŻENIE W POKRĘTU BASENU

ZACHOWAJ TE INSTRUKCJE



VE SZÉLY

MERÜLNI VAGY UGRÁLNI TILOS SEKÉLY VÍZ

A MERÜLÉS MARADANDÓ SÉRÜLÉST OKOZHAT VAGY HALÁLHOZ VEZETHET



- Legyen óvatos! Ússzon barátja társaságában.
- A gyermek csak felnőtt kíséretében mehetnek
- Ne ússzon alkohol vagy drog hatása alatt.
- Úszás előtt ismerkedjen meg a medencével.

- Ne futkározzon, ugráljon vagy szórakozzon a medencében vagy a medence közelében.
- Ne vigyen üveget a medence területére.



A SÚLYOS SÉRÜLÉSEK ELKERÜLÉSE ÉRDEKÉBEN MINDEN MEDENCEI FELHASZNÁLÓNAK TISZTÁBAN KELL LENNIE EZEKEL A BIZTONSÁGI SZABÁLYOKKAL, ÉS BE KELL TARTANIA ÖKET.

TEGYE KI EZZ A FŐNYELMUTATÓT A MEDENCÉRE KÖZELÉBE

ŐRIZZE MEG EZT AZ ÚTMUTATÓT



BĪSTAMI

AIZLIEGTS NIRT UN LĒKT SEKLS ŪDENS

NIRŠANA VAR RADĪT NEATGRIEZENISKAS TRAUMAS VAI NĀVI



- Esiet drošs. Peldiet ar draugu.
- Pieaugušajiem ir jāpavada bērni
- Nepeldiet, ja atrodaties alkohola vai narkotiku ietekmē.
- Pirms peldēšanas iepazīstieties ar baseinu.
- Aizliegts skriet, lēkt vai aktīvi spēlēt baseinā vai apkārt tam.
- Pie baseina aizliegts izmantot stiklu.



LAI IZVAIRĪTOS NO TRAUMĀM, VISIEM BASEINA LIETOTĀJIEM IR JĀZINA UN JĀIEVĒRO ŠĪE DROŠĪBAS NOTEIKUMI.

NOVIETŪJIET ŠO BRĪDĪNĀJUMU PIE ŪSU BASEINA

SAGLABĀJIET ŠĪS INSTRUKCIJAS



PAVOJUS

DRAUDŽIAMA NARDYTI ARBA ŠOKINĖTI NEGILUS BASEINAS

NERDAMI GALITE STIPRIAUSI AR MIRTINAI SUSIŽALOTI



- Elkities saugiai. Plaukite su draugu.
- Vaikus turi lydėti suaugusysis.
- Neplaukite, jei vartojate alkoholio ar vaistų.
- Prieš plaukdami susipažinkite su baseinu.
- Nebėgiokite, nešokinėkite ar nesistumdyskite aplink baseiną.
- Draudžiama baseine naudoti stiklinius daiktus.



SIEKIANČI IŠVENGTI RIMTŲ SUŽALOJIMŲ, VISI BASEINO NAUDOTOJAI TURI ŽINOTI IR LAIKYTIŠIŲ INSTRUKCIJŲ.

PADĖKITE ŠI PERSPĖJIMĄ PRIE SAVO BASEINO

IŠSAUGOKITE ŠIĄ INSTRUKCIJĄ



NEVARNOST

PREPOVEDANO SKAKANJE V PLITVO VODO

POSLEDICA SKOKA V PLITVO VODO JE LAHKO TRAJNA POŠKODBA ALI SMRT



- Poskrbite za varnost. Nikoli ne plavajte sami.
- Otroke naj v vodi spremlja odrasla oseba.
- Ne pijte alkohola in ne uživajte drog pred plavanjem.
- Pred uporabo bazena se z njim seznanite.
- Ne tekajte, skačite in ne igrajte se brezglavo v bazenu ali v njegovi okolici.
- V bazen ne nosite steklenih predmetov.



DA BI SE IZOGNILI RESNIM POŠKODBAM, MORAJO BITI VISI UPORABNIKI BAZENA SEZNANJENI Z NASLEDNJIMI VARNOSTNIMI PRAVILI IN JIH UPOŠTEVATI.

TO OPOZORILO POSTAVITE V BILŽNO VAŠEBA BAZENA.

TA NAVODILA SHRANITE.



TEHLİKE

DALMA VE ATLAMA YASAKTIR SIĞ SU

DALMA, KALICI SAKATLIĞA YA DA ÖLÜME NEDEN OLABİLİR



- Güvende Kalın. Bir arkadaşınızla yüzün.
- Çocuklara bir yetişkin eşlik etmelidir.
- Alkol ya da uyuşturucu kullanırken yüzmeyin.
- Yüzmeden önce havuzu tanıyın.
- Havuzun içinde ya da etrafında koşmak, zıplamak ve şakalaşmak yasaktır.
- Havuz alanında cam bulunmamalıdır.



ÇİDDİ YARALANMALAR DAN SAKINMAK İÇİN HAVUZU KULLANANLAR BU GÜVENLİK KURALLARINI MUTLAKA BİLMELİ VE GÖZETMELİDİR.

BU UYARIYI HAVUZUNUZUN YANINA ASIN.

BU TALİMATLARI SAKLAYIN



PERICOL

FĂRĂ SCUFUNDĂRI SAU SĂRITURI APĂ PUȚIN ADÂNCĂ

SCUFUNDAREA POATE DUCE LA LEZIUNI PERMANENTE SAU DECES



- Mențineți siguranța. Înotați cu un prieten.
- Copiii trebuie însoțiți de un adult
- Nu înotați dacă utilizați alcool sau droguri.
- Familiarizați-vă cu piscina înainte de a înota în ea.
- Fără alergat, sărituri sau jocuri la înălțime în sau pe lângă piscină.
- Fără sticlă în zona piscinei.



PENTRU A EVITA VĂTĂMAREA TOȚI UTILIZATORII PISCINEI TREBUIE SĂ CUNOASCĂ ȘI SĂ URMEZE ACESTE REGULI DE SIGURANȚĂ.

SALVAȚI ACESTE INSTRUCȚIUNI



ОПАСНОСТ

НЕ СЕ ГМУРКАЙТЕ ИЛИ НЕ СКАЧАЙТЕ ПЛИТКА ВОДА

ГМУРКАНЕТО МОЖЕ ДА ДОВЕДЕ ДО ТРАЙНО НАРАНЯВАНЕ ИЛИ СМЪРТ



- Бъдете Предпазливи. Плуваи с приятел.
- Децата трябва да бъдат придружени от възрастен
- Да не се плува при употреба на алкохол или наркотици.
- Запознайте с басейна преди плуване.
- Не тичайте, не скачайте или не играйте безразсъдно в или около басейна.
- Да няма стъкла в зоната на басейна.



ЗА ДА СЕ ИЗБЕГНАТ СЕРИОЗНИ ШЕТИ, ВСИЧКИ ПОТРЕБИТЕЛИ НА БАСЕЙНА ТРЯБВА ДА СЕ ЗАПОЗНАЯТ И ДА СПАЗВАТ ТЕЗИ ПРАВИЛА ЗА БЕЗОПАСНОСТ.

СЪХРАНЕТЕ ТЕЗИ ИНСТРУКЦИИ



ОПАСНОСТ

ZABRANJENO JE RONJENJE ILI SKAKANJE NISKA RAZINA VODE

USLIJED SKAKANJA MOŽE DOĆI DO NASTANKA TRAJNE OZLJEDE ILI SMRTNOG SLUČAJA



- Mislite na vlastitu sigurnost. Kupajte se u društvu.
- Djeca moraju biti u pratnji odrasle osobe
- Ne ulazite u bazen kada ste pod utjecajem alkohola ili droga.
- Upoznajte se s bazenom prije nego što ga započnete koristiti.
- Zabranjeno je trčanje, skakanje ili naguravanje u blizini bazena.
- U blizini bazena ne smije biti stakla.



KORISNICI BAZENA MORAJU POZNAVATI OVE SIGURNOSNE UPUTE KAKO BI IZBJEGLI MOGUĆNOST NASTANKA OZBILJNIH OZLJEDA.

ČUVAJTE OVE UPUTE



OHT

EI OLE ETTE NÄHTUD SUKELDUMISEKS JA VETTE HÜPPAMISEKS MADALVESI

SUKELDUMINE VÕIB PÕHJUSTADA RASKEID KEHAVIGASTUSI VÕI SURMA



- Tagage turvalisus. Ujuge mitmekesi.
- Lapsel peab olema täiskasvanust järelevaataja.
- Ärge minge ujuma kui olete alkoholi või uimastite mõju all.
- Enne vette minekut tutvuge basseiniga.
- Ärge jookske, hüpake või hullake basseinis või selle ümber.
- Ärge viige basseini ega selle lähedusse klaasesemeid.



RASKETE KEHAVIGASTUSTE VÄLTIMISEKS PEAVAD KÕIK BASSEINI KASUTAJAD OHUTUSREEGLEID TUNDMA JA JÄRGIMA.

HOIDKE NEED JUHENDID ALLES



OPASNOST

ZABRANJENO RONJENJE I SKAKANJE PLITKA VODA

RONJENE MOJE REZULTIRATI TRAJNOM POVREDOM ILI SMRČU



- Budite pažljivi. Plivajte sa prijateljem.
- Deca moraju biti u pratnji odrasle osobe.
- Ne plivajte kad konzumirate alkohol ili lekove.
- Upoznajte bazen pre plivanja.
- Zabranjeno trčanje, skakanje, ili grubo igranje u ili oko bazena.
- Ne donositi staklo blizu bazena.



DA IZBEGNETE OZBILJNE POVREDE SVI KORISNICI BAZNA MORAJU ZNATI I PRIDRŽAVATI SE OVIH SIGURNOSNIH PRAVILA.

SACUVAJTE OVA UPUTSTVA



خطر

ممنوع الغطس أو القفز الماء ضحل

إن القفز قد يؤدي إلى عاهة مستديمة أو الموت



- توح الحذر. اسبح مع صديق.
- الأطفال يجب أن يرافقهم أحد الكبار.
- لا تسبح بعد شرب الكحول أو تعاطي المخدرات.
- كن ملما بحمام السباحة قبل السباحة فيه.
- لا تجر أو تفلز أو تلهو بخشونة في حمام السباحة أو بالقرب منه.
- لا تضع زجاجات في حمام السباحة.



لتجنب الإصابة الخطيرة يجب على جميع مستخدمين حمام السباحة أن يعرفوا ويتبعوا قواعد السلامة هذه.

احتفظ بهذه التعليمات.



©2023 Bestway Inflatables & Material Corp.

All rights reserved/Tous droits réservés/Todos los derechos reservados/Alle Rechte vorbehalten/Tutti i diritti riservati

Trademarks used in some countries under license from/

Marques utilisées dans certains pays sous la licence de/

Marcas comerciales utilizadas en algunos países bajo la licencia de/

Die Warenzeichen werden in einigen Ländern verwendet unter Lizenz der/

Marchi utilizzati in alcuni paesi concessi in licenza a

Bestway Inflatables & Material Corp., Shanghai, China

Manufactured, distributed and represented in the European Union by/

Fabriqué, distribué et représenté dans l'Union Européenne par/Fabricado, distribuido y representado en la Unión Europea por/

Hergestellt, vertrieben und in der Europäischen Union vertreten von/Prodotto, distribuito e rappresentato nell'Unione Europea da

Bestway Europe S.p.a., Via Resistenza, 5, 20098 San Giuliano Milanese (Milano), Italy

Distributed in Latin America by/Distribué en Amérique latine par/Distribuido en Latinoamérica por/Distribuido na América Latina por

Bestway Central & South America Ltda, Salar Ascotan 1282, Parque Enea, Pudahuel, Santiago, Chile

Distributed in Australia & New Zealand by **Bestway Australia Pty Ltd, Unit 2/98-104 Carnarvon St Silverwater, NSW 2128, Australia**

Tel: Australia: +61 2 9037 1388; New Zealand: +0800 142 101

Distributed in United Kingdom by **Bestway Corp UK Ltd, 8 Wentworth Road, Heathfield Industrial Estate, Newton Abbot, Devon, TQ12 6TL**

Exported by/Exporté par/Exportado por/Exportiert von/Esportato da

Bestway (Hong Kong) International Ltd./Bestway Enterprise Company Limited

Suite 713, 7/Floor, East Wing, Tsim Sha Tsui Centre, 66 Mody Road, Kowloon, Hong Kong

www.bestwaycorp.com