

EAN : 3276007398601/3276007398618/3276007398625

MATRIX CODE : 2023R09P01-0135/2023R09P01-0136/2023R09P01-0137



FR Manuel d'Instructions

ES Manual de Instrucciones

PT Manual de Instruções

IT Manuale di Istruzioni

EL Εγχειρίδιο Οδηγιών

PL Instrukcja Obsługi

RO Manual de Instrucțiuni

BR Manual de Instruções

RU Руководство по
эксплуатации

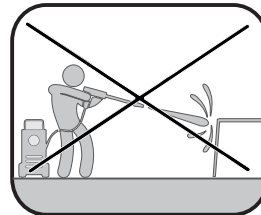
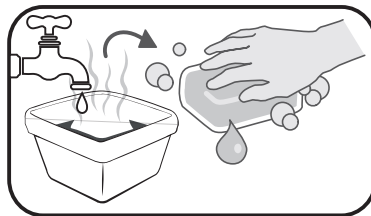
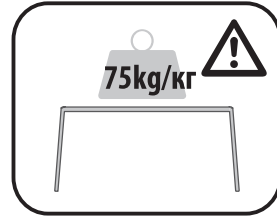
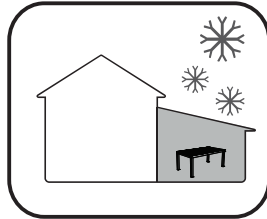
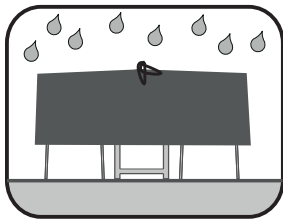
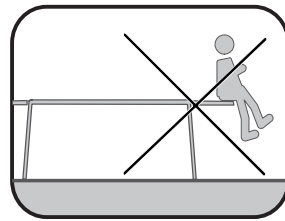
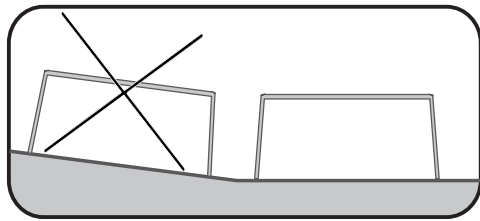
KZ Пайдалану бойынша
тәлімдеме

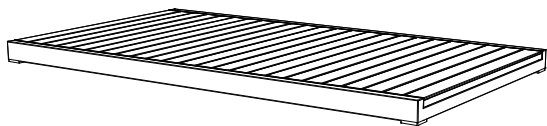
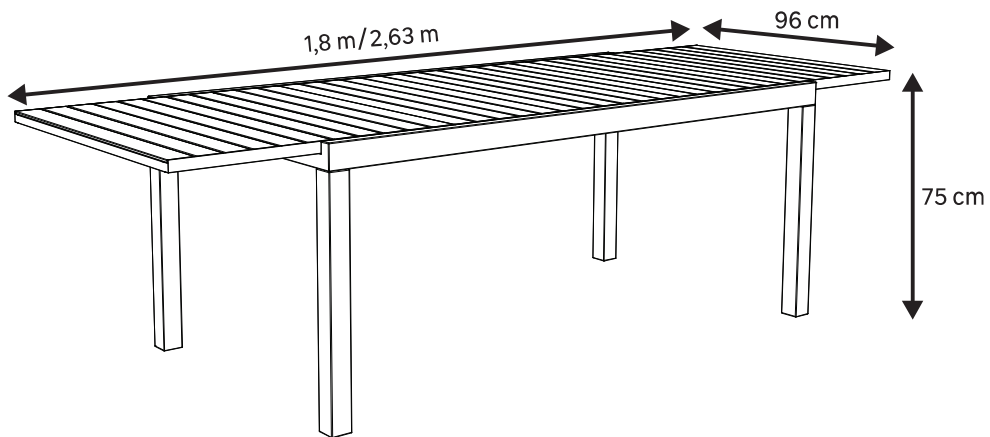
UA Інструкція з експлуатації

HE מדריך הוראות

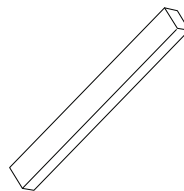
AR كتيب التعليمات

EN Instructions Manual





A1 x1



B1 x4



C1 x4



D1 x2



E1 x2



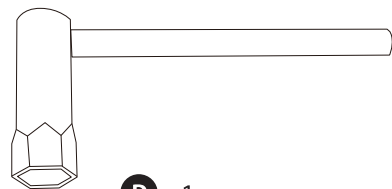
A x4



B x4



C x4

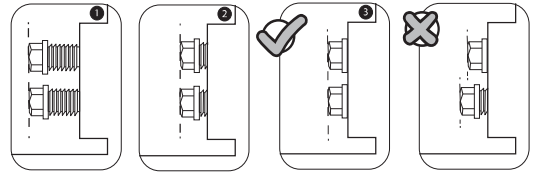


D x1





1



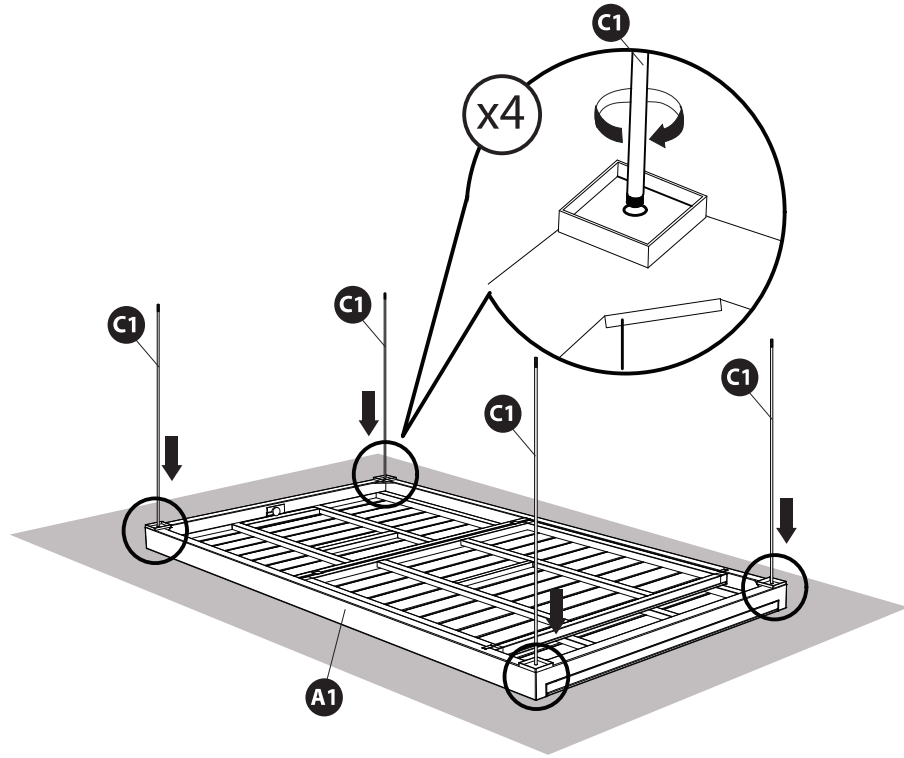
A1 x1



B1 x4



C1 x4



2



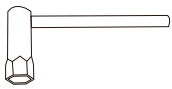
A x4



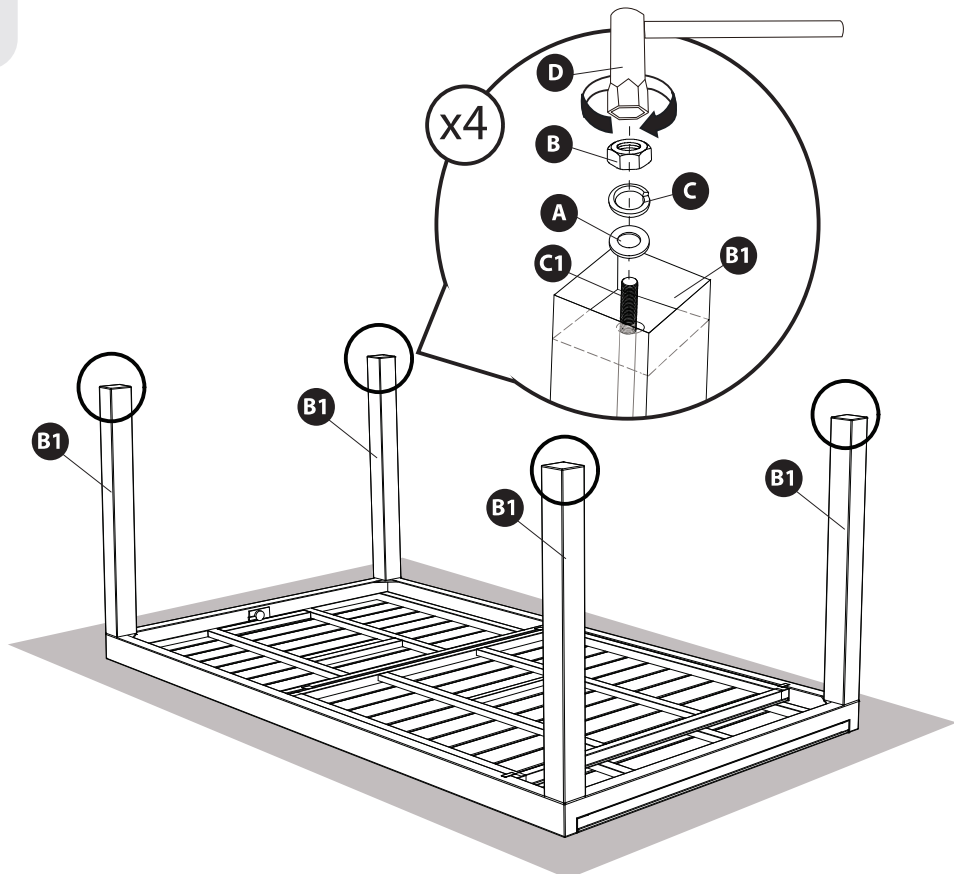
B x4



C x4



D x1



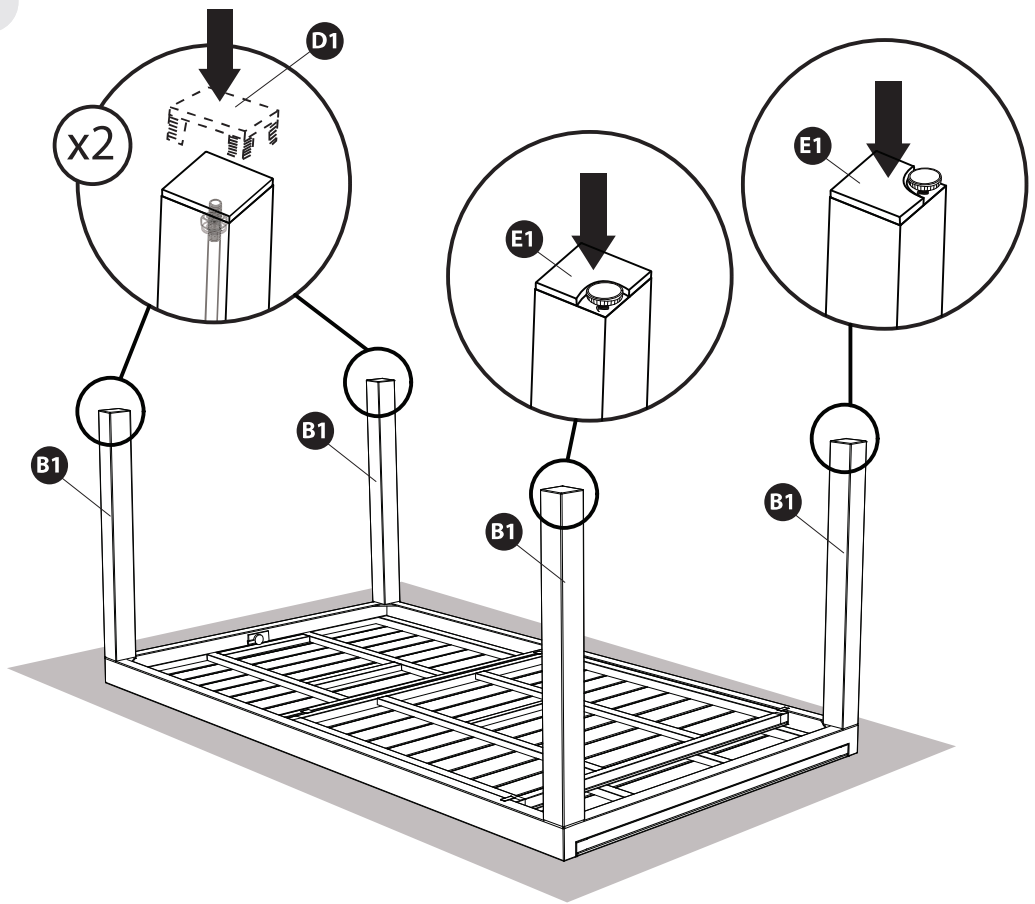


D1 x2

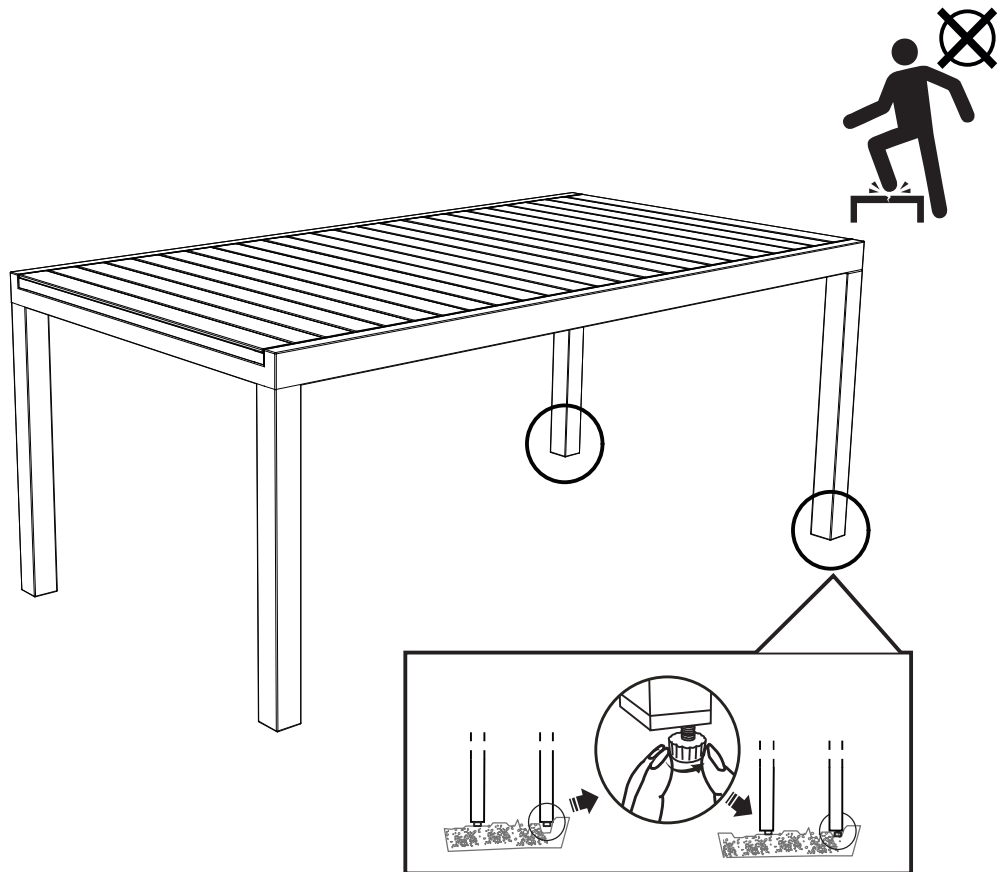


E1 x2

3



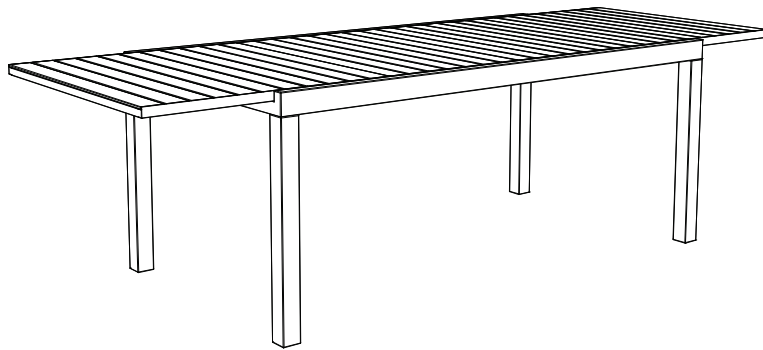
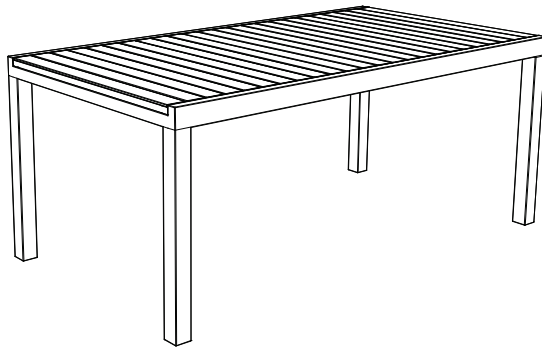
4



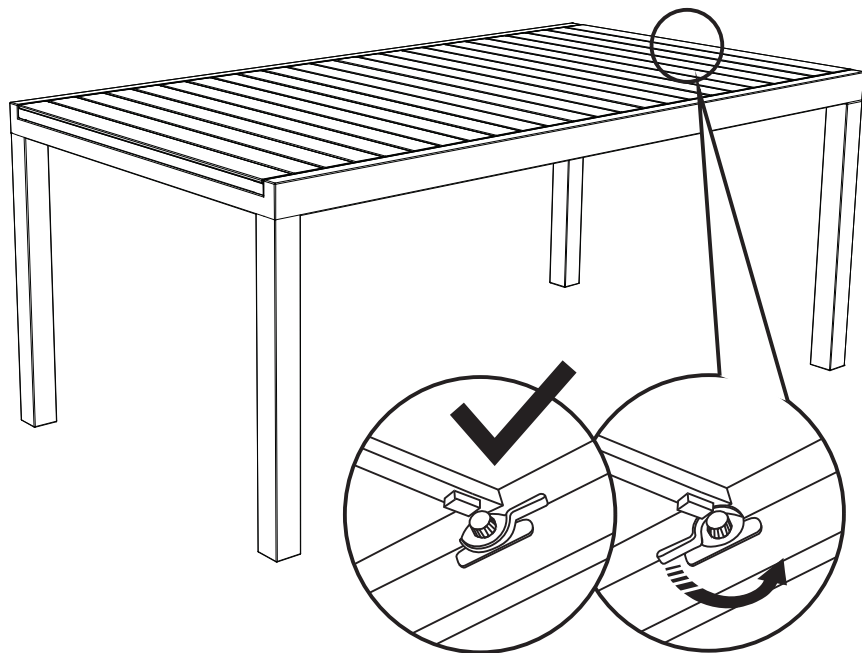
5



1

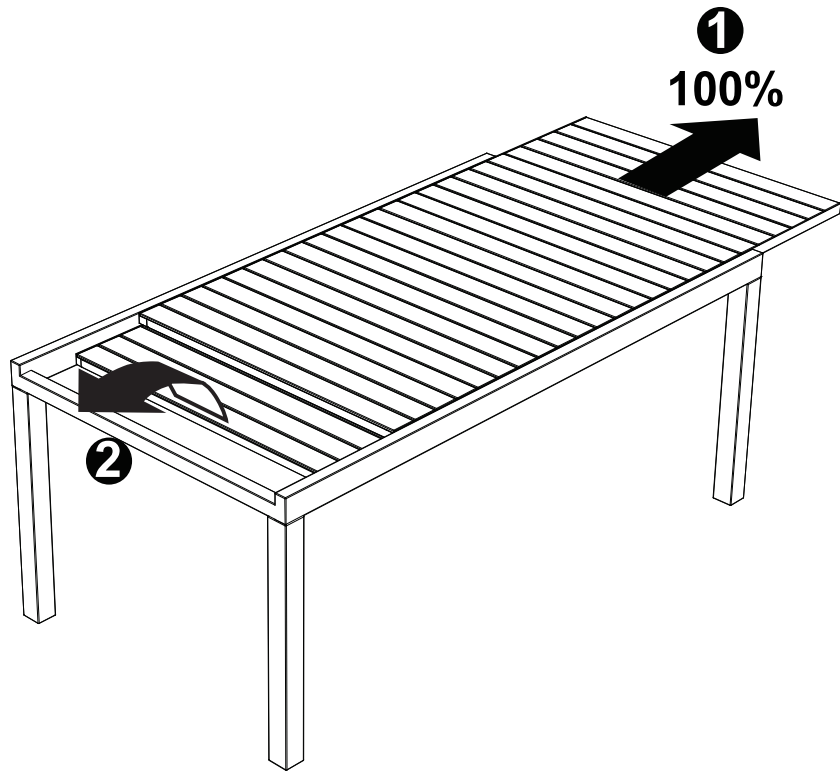


2

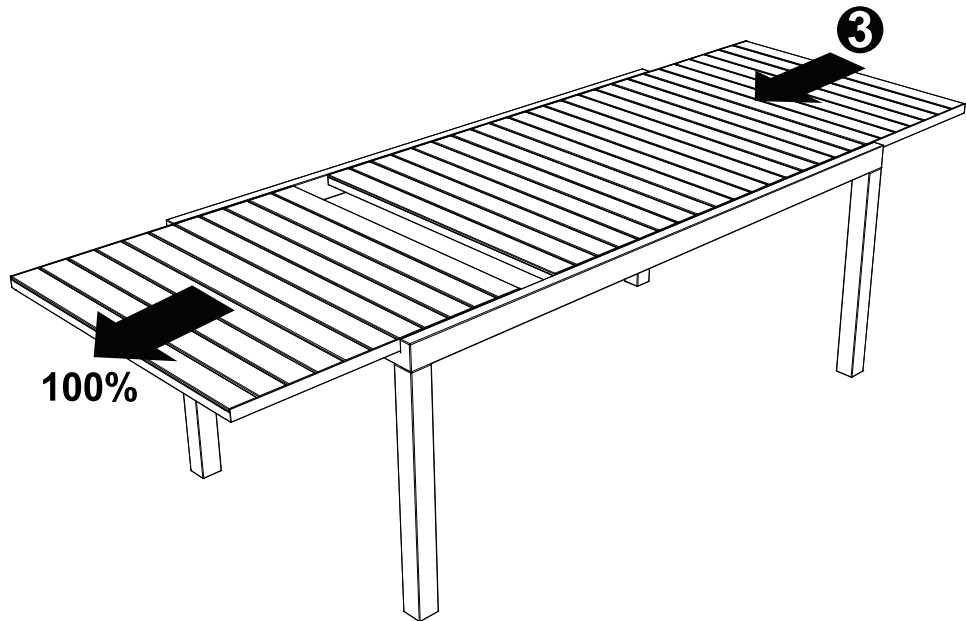




3

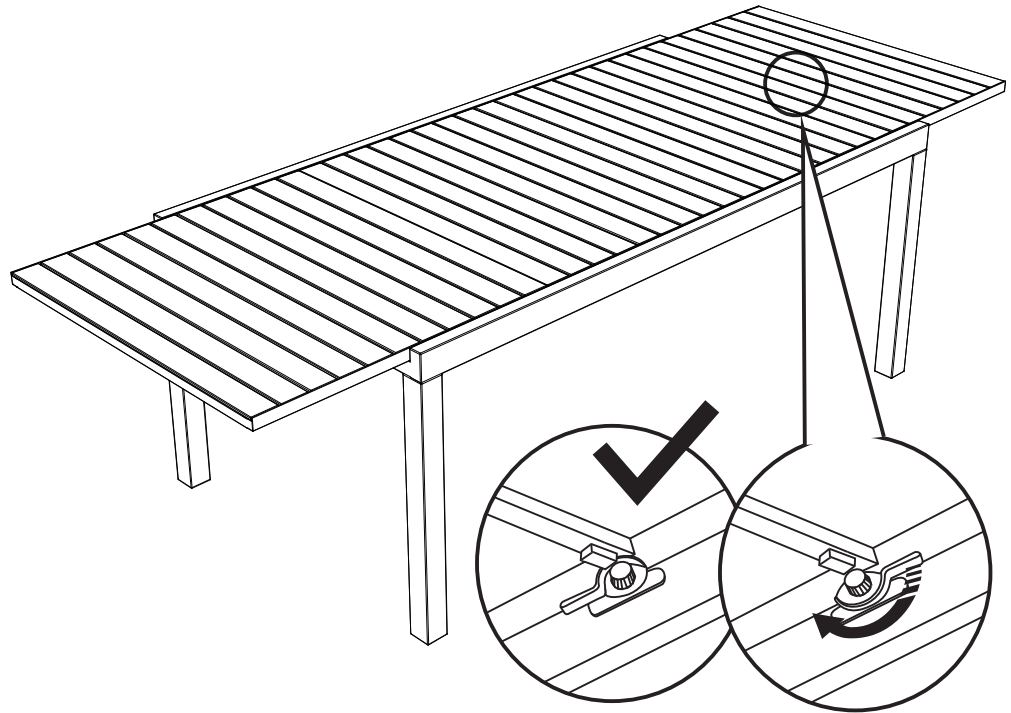


4

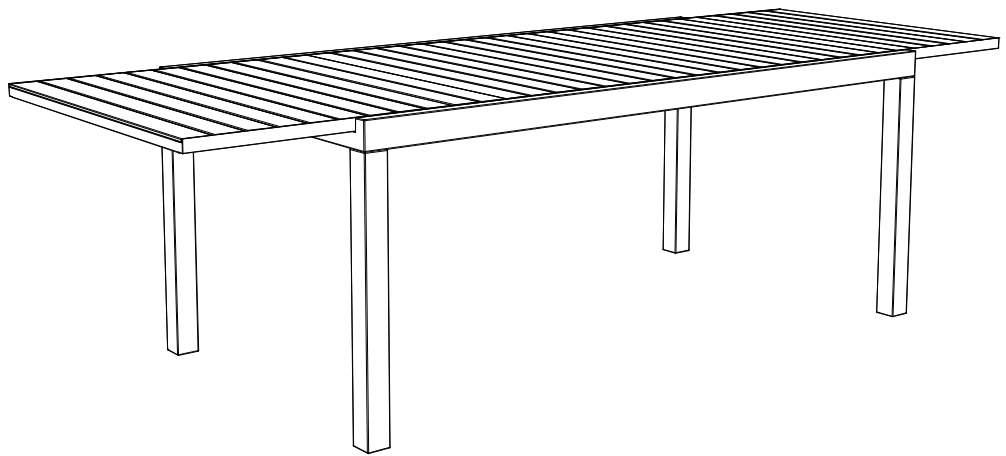




5

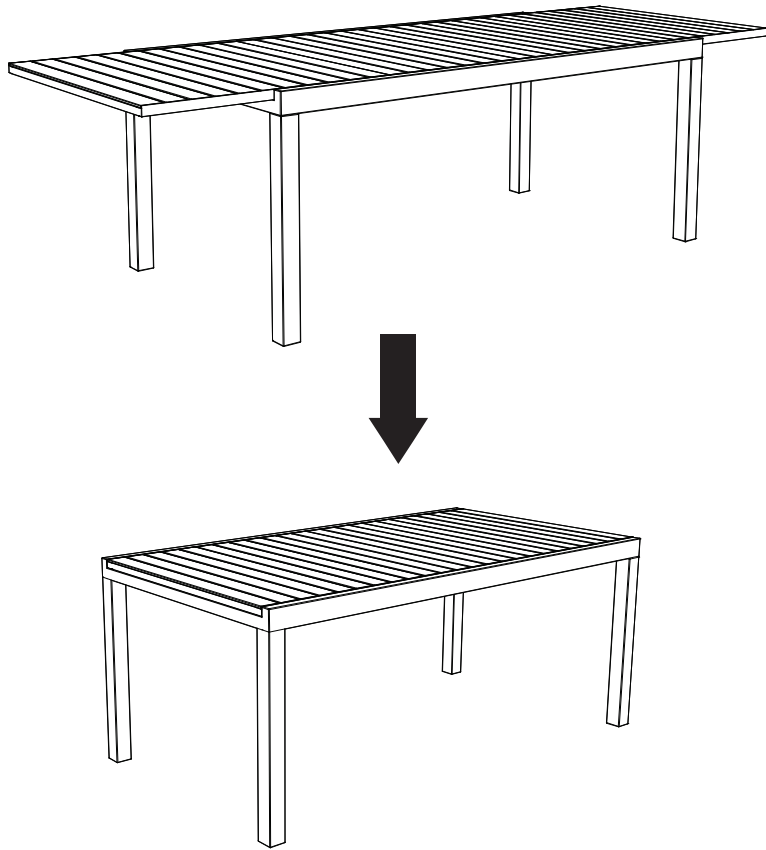


6

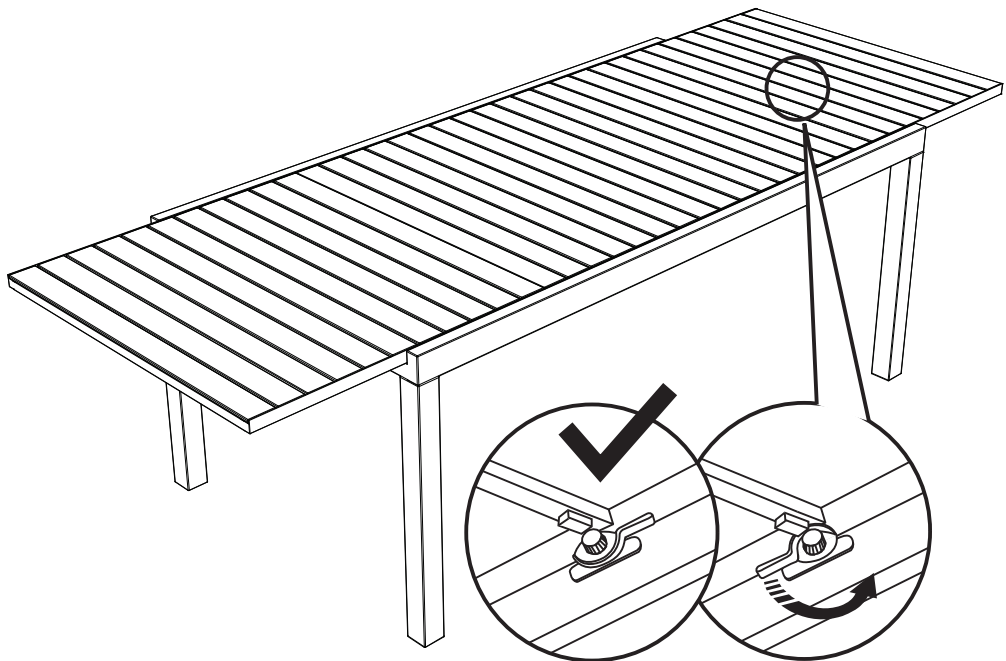




1

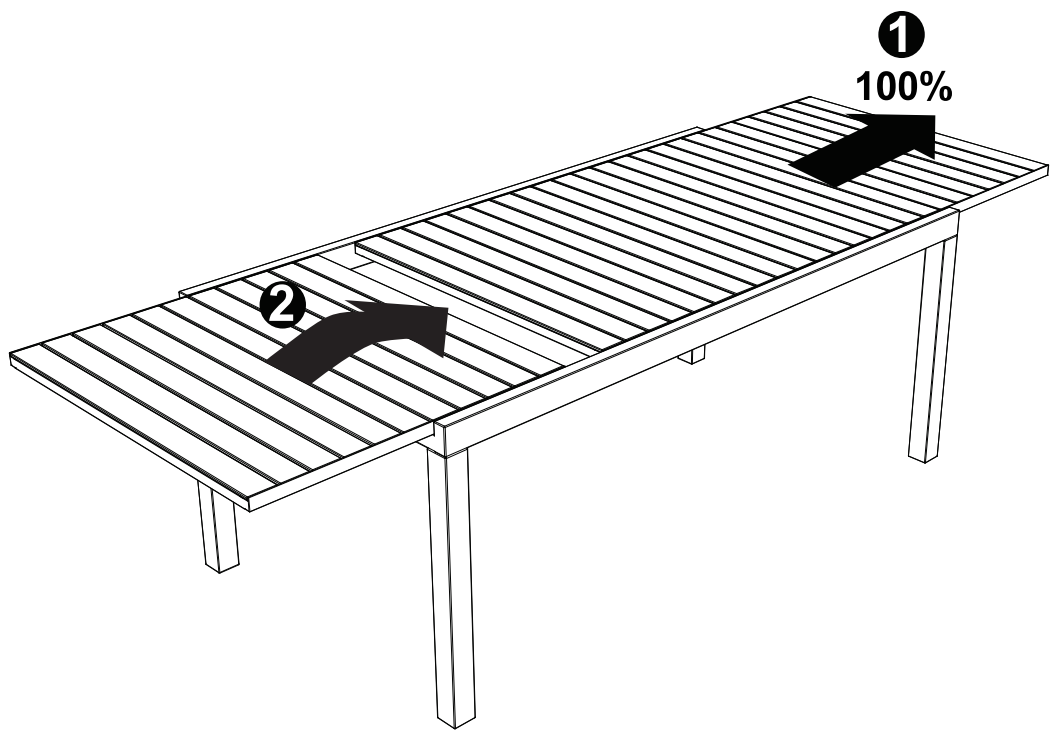


2

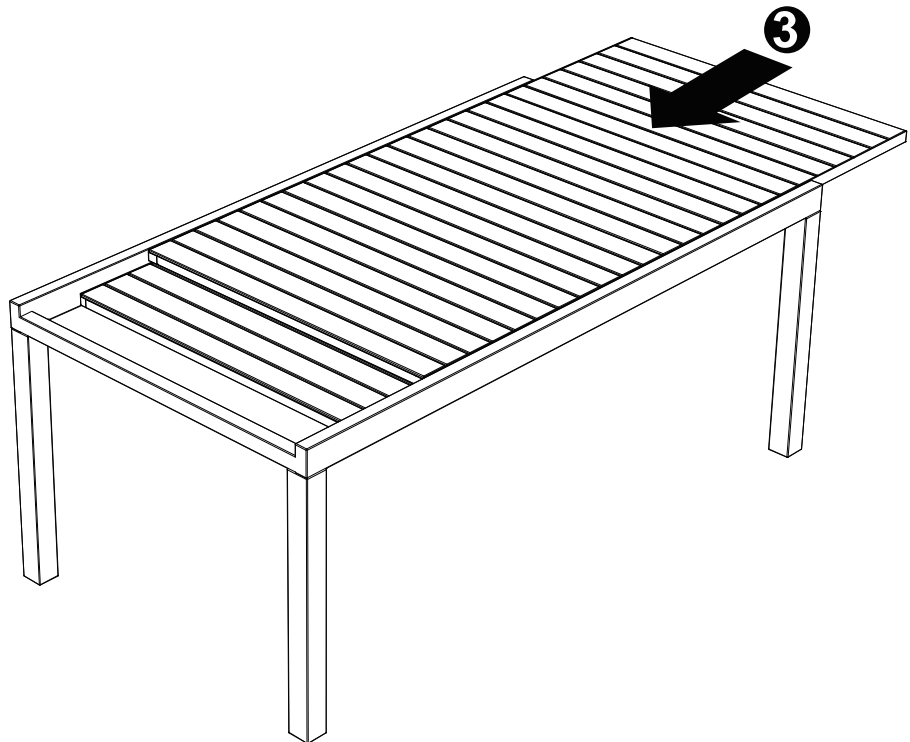




3

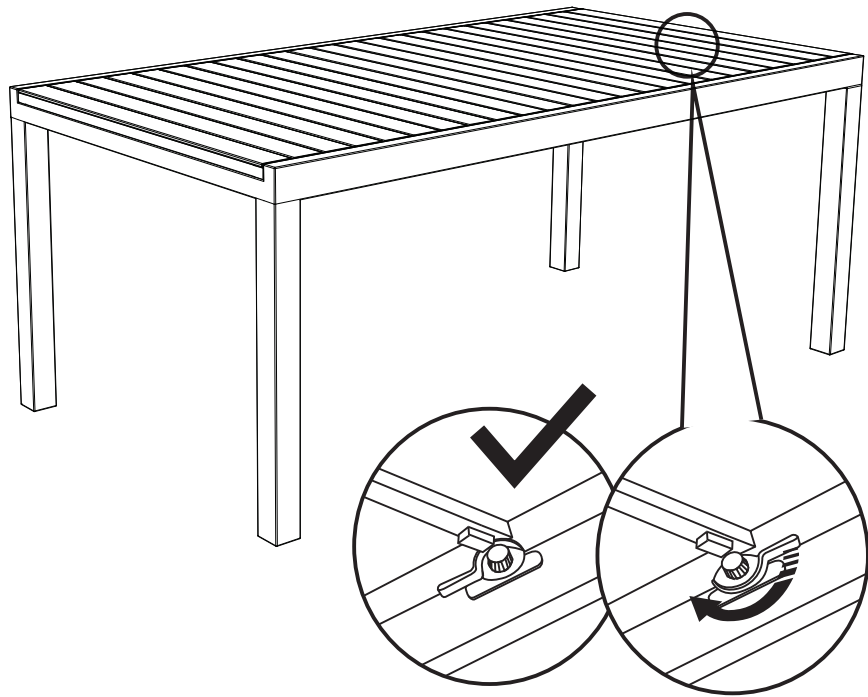


4

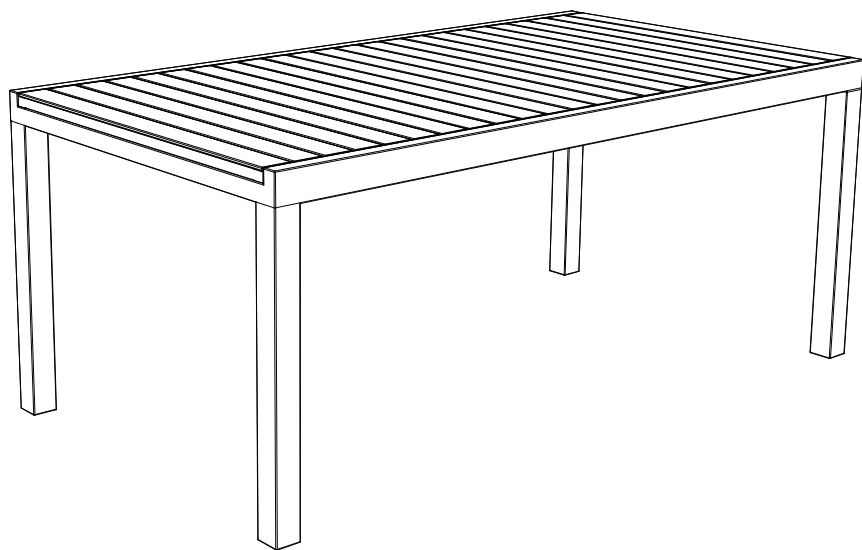


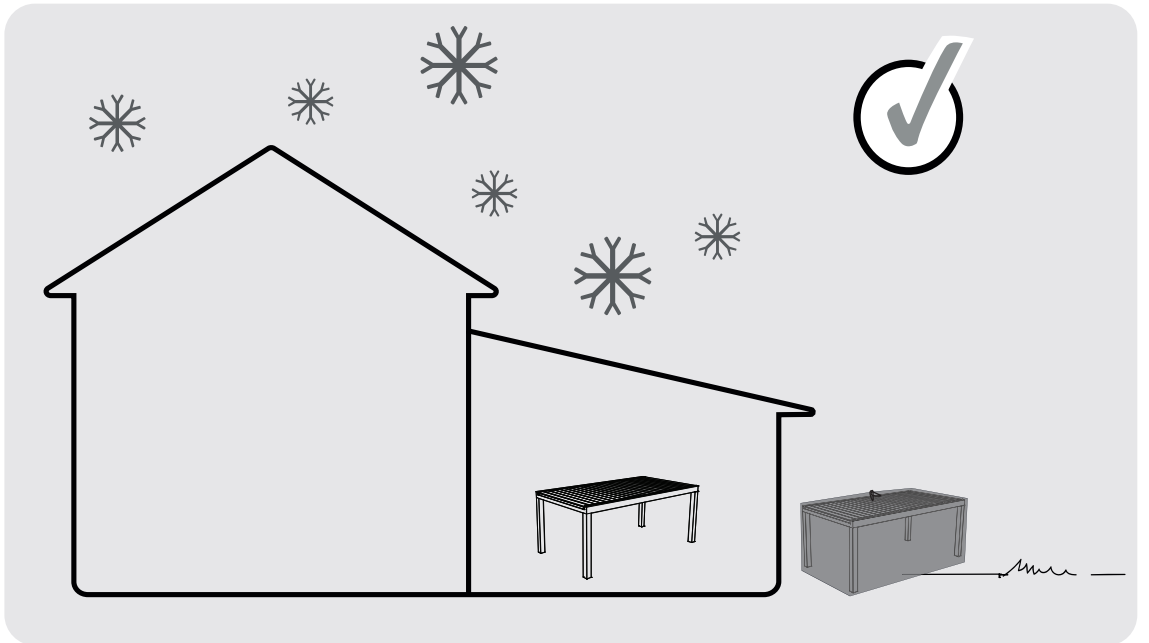
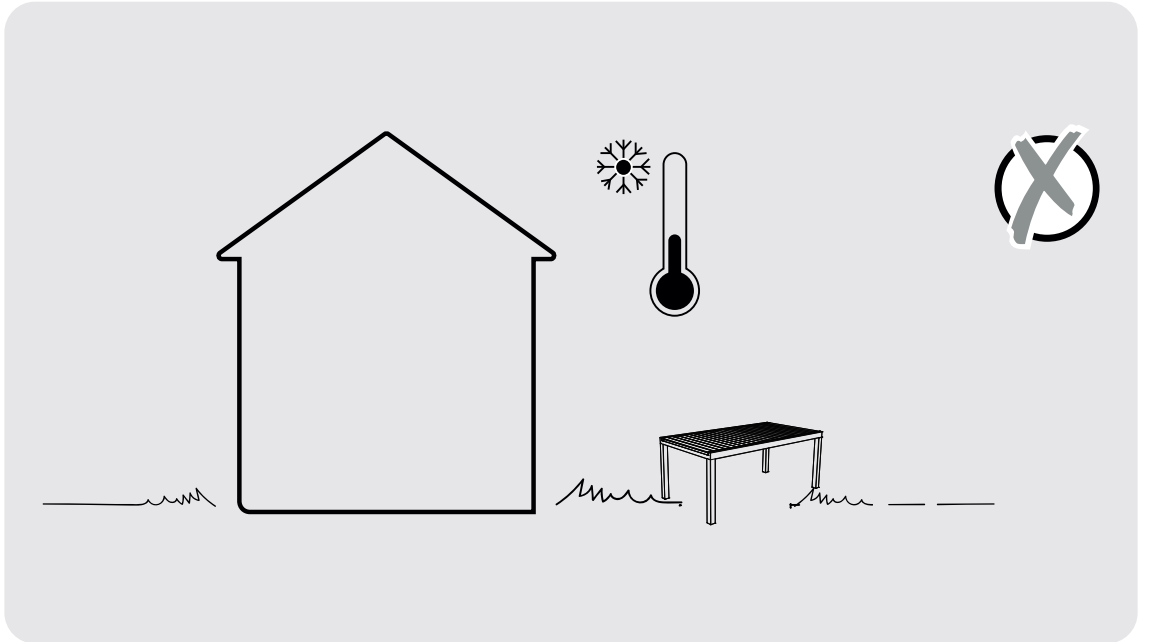


5



6







INTRODUCTION

Merci d'avoir choisi ce produit. Lors de la conception et de la fabrication de nos produits, nous mettons tout en œuvre pour assurer une excellente qualité répondant aux besoins des utilisateurs.

IMPORTANT! POUR QUE CE PRODUIT VOUS OFFRE UNE SATISFACTION TOTALE LORS DE SON INSTALLATION, DE SON UTILISATION ET DE SON ENTRETIEN, NOUS VOUS RECOMMANDONS DE LIRE ATTENTIVEMENT CE MANUEL AVANT D'UTILISER LE PRODUIT. VEUILLEZ TENIR COMPTE DES AVERTISSEMENTS DE BASE RELATIFS À LA SÉCURITÉ CONTENUS DANS CE MANUEL ET LE CONSERVER POUR TOUTE RÉFÉRENCE ULTÉRIEURE.

1. INFORMATIONS IMPORTANTES



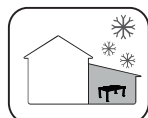
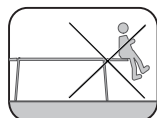
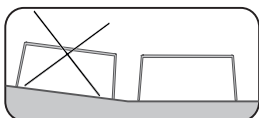
IMPORTANT, À CONSERVER POUR TOUTE RÉFÉRENCE ULTÉRIEURE : À LIRE ATTENTIVEMENT

Dans le cas où le produit est assemblé, vérifiez que toutes les vis sont solidement fixées avant toute utilisation. Si le produit doit être assemblé par vos soins, assurez-vous que tous les éléments nécessaires à l'installation du produit sont fournis au moment où vous ouvrez l'emballage. Si le produit est endommagé ou présente des défauts, ne l'utilisez pas et rapportez-le au magasin le plus proche.

2. INSTALLATION

Nous vous conseillons d'utiliser l'emballage du produit comme support de montage pour éviter toute détérioration (rayures, éclats de peintures, saletés...). Avant la fin du montage, nous vous conseillons également de ne pas serrer trop fort les vis et laisser du jeu pour chaque élément. Une fois le montage terminé, assurez-vous que toutes les vis soient bien serrées. Ce produit doit être placé sur une surface stable. Ce produit nécessite deux adultes pour le montage.

3. CONSEILS D'UTILISATION



Ce produit est destiné à un usage domestique et non-professionnel en extérieur. Tenez le produit à l'écart des flammes et des sources directes de chaleur telles que les radiateurs d'extérieurs et les barbecues. Si le produit a des extensions ou rallonges, fermez-les avant chaque transport.

4. ENTRETIEN ET MAINTENANCE

L'aluminium possède des avantages indéniables à la fabrication de mobilier d'extérieur. Il est très léger et n'est pas soumis au phénomène de corrosion, comme pourrait l'être l'acier. Matériau de qualité et pertinent pour le mobilier d'extérieur. De plus, il est entièrement recyclable et ce, à l'infini !

FR

ES

PT

IT

EL

PL

RU

KZ

UA

RO

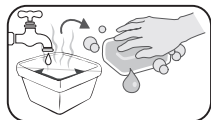
BR

HE

EN

FR

Nettoyage



ES

PT

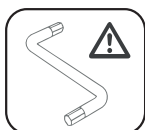
Vous pouvez nettoyer votre mobilier en aluminium à l'aide d'une éponge non abrasive. Utilisez de l'eau claire avec un peu de savon. Afin d'éviter l'apparition de traces lors du séchage, nous vous conseillons de procéder au séchage à l'aide d'une serviette éponge, juste après le nettoyage.

Hivernage

En cas de non-utilisation prolongée ou d'intempéries, il est recommandé de stocker votre produit au sec ou bien d'utiliser une housse adaptée pour protéger votre produit.

IT

5. FIXATIONS



Pour une meilleure stabilité et pour votre sécurité, resserrez les vis environ deux semaines après le montage. Resserrez également le produit au moins une fois par an pour un entretien durable.

EL

PL

6. RÉPARATION

Evitons de jeter ! Réparons ! La réparation d'un produit est un moyen simple et rapide d'augmenter significativement sa durée de vie et ainsi éviter de le jeter. Chez Naterial, nous travaillons activement à faciliter la réparation de nos produits et proposer les bonnes pièces détachées pour chaque produit que nous vendons. Le service après-vente de votre point de vente dispose de la liste de pièces détachées disponibles pour ce produit. En cas de pièce défectueuse ou cassée, nous vous invitons à vous rapprocher du service après-vente de votre point de vente.

RU

KZ

7. PROTÉGEONS L'ENVIRONNEMENT

Afin de protéger l'environnement, les emballages cartons et les produits en fin de vie sont à déposer auprès d'un organisme de collecte des déchets pour tri, traitement et nouvelle vie. Retrouvez tous les points de collecte près de chez vous ou sur eco-mobilier.fr.

UA

RO

BR

HE

EN

8. GARANTIE

Les produits NATERIAL sont conçus selon les normes de qualité les plus strictes pour les produits destinés au marché grand public. La garantie de vente démarre à partir de la date d'achat pour la durée définie. Les produits sont à usage strictement domestique.

La garantie couvre les défauts de fabrication : Pièces et éléments manquants, dommages occasionnés dans des conditions normales d'utilisation. Les réparations et les remplacements de pièces n'entraînent pas de prolongation de la durée de garantie initiale.

La garantie ne couvre pas les problèmes ou incidents résultant d'une utilisation incorrecte du produit. La garantie du produit est limitée à la valeur du produit.

Exclusions de garantie :

Le non-respect des préconisations d'installation et les dommages occasionnés au cours de son montage.

Les décolorations et taches résultant du non-respect des consignes d'entretien.

Les dégradations résultant du non-respect des consignes d'entretien pouvant entraîner jusqu'à l'inutilisation du produit.

Les changements d'aspect dû au vieillissement du produit ne sont pas pris en charge.

Lors de l'ouverture de l'emballage, les traces de cutter et d'agrafes ainsi que les marques dues à un contact direct entre la surface de la table et le sol. (veuillez protéger votre produit par un carton!).

En cas de problème avec votre produit, veuillez contacter le responsable du rayon jardin de votre magasin. Conservez votre facture ou votre reçu : ces documents vous seront demandés pour le traitement de vos réclamations. Nous vous remercions de votre confiance et nous espérons que vos attentes seront entièrement satisfaites en utilisant notre produit. Il est important pour nous de connaître votre avis sur le produit, afin de continuellement améliorer celui-ci pour mieux répondre à vos besoins.

9. SPECIFICATIONS TECHNIQUES

Référence (dimensions)	1,8 m/2,63 mx96 cmx75 cm
Matériau (cadre)	Aluminium
Matériau (surface)	Aluminium
Finition du produit	Poudre
Pays d'origine	Chine

ADEO Services - 135 rue Sadi Carnot CS 00001 - 59790 RONCHIN - France

FR



INTRODUCCIÓN

ES

Gracias por haber elegido este producto. Durante el diseño y la fabricación de nuestros productos, nos esforzamos por garantizar una excelente calidad que responda a las necesidades de los usuarios.

PT

¡IMPORTANTE! PARA QUE ESTE PRODUCTO LE PROPORCIONE UNA SATISFACCIÓN TOTAL DURANTE SU INSTALACIÓN, SU UTILIZACIÓN Y SU MANTENIMIENTO, LE RECOMENDAMOS QUE LEA ATENTAMENTE ESTE MANUAL ANTES DE UTILIZAR EL PRODUCTO. TENGA EN CUENTA LAS ADVERTENCIAS BÁSICAS RELACIONADAS CON LA SEGURIDAD QUE SE INCLUYEN EN ESTE MANUAL Y CONSÉRVELO PARA POSTERIORES CONSULTAS.

IT

1. INFORMATIONS IMPORTANTES

EL



IMPORTANTE, A CONSERVAR PARA POSTERIORES CONSULTAS: LEA ATENTAMENTE

PL

En caso de que el producto esté ensamblado, compruebe que todos los tornillos están firmemente fijados antes de cualquier utilización. Si el producto debe ser ensamblado por usted, compruebe que se han proporcionado todos los elementos necesarios para la instalación del producto al abrir el embalaje. Si el producto está dañado o presenta defectos no lo utilice y devuélvalo a la tienda más cercana.

RU

2. INSTALACIÓN

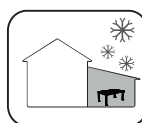
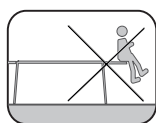
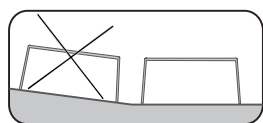
KZ

Le aconsejamos que utilice el embalaje del producto como soporte de montaje para evitar cualquier deterioro (rayaduras, trozos de pintura que saltan, suciedad ...). Antes de finalizar el montaje, también le aconsejamos que no apriete demasiado fuerte los tornillos y que deje juego para cada elemento. Una vez terminado el montaje, asegúrese de apretar todos los tornillos. Este producto debe situarse sobre una superficie estable. Se necesitan dos adultos para el montaje de este producto.

UA

3. CONSEJOS DE UTILIZACIÓN

RO



BR

Este producto está destinado a un uso doméstico y no profesional en exterior. Mantenga el producto alejado de las llamas y de las fuentes directas de calor como los radiadores exteriores y las barbacoas. Si el producto tiene extensiones o prolongaciones, ciérrelas antes de cada transporte.

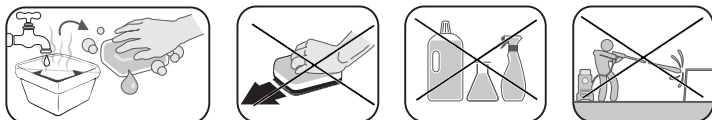
HE

4. MANTENIMIENTO Y CONSERVACIÓN

EN

El aluminio tiene ventajas indiscutibles en la fabricación de muebles de exterior. Es muy ligero y no está sujeto a la corrosión, como podría estarlo el acero. Esto hace que sea un material de calidad y apropiado para los muebles de exterior. Además, es totalmente reciclable y esto, ¡hasta el infinito!

Limpieza

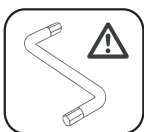


Puede limpiar los muebles de aluminio con una esponja no abrasiva. Utilice agua limpia con un poco de jabón. Para evitar que se formen manchas al secar, se recomienda secar con una toalla de rizo justo después de limpiar.

Hivernage

En caso de no utilizar el producto durante un largo período de tiempo o por mal tiempo, se recomienda guardar el producto en un lugar seco o utilizar una funda adecuada para protegerlo.

5. FIJACIONES



Para una mejor estabilidad y para su seguridad, vuelva a apretar los tornillos después de unas dos semanas de haber realizado el montaje. Vuelva a apretar también el producto al menos una vez al año para un mantenimiento duradero.

6. REPARACIÓN

¡Evitemos tirar! ¡Arreglemos! Arreglar un producto es una forma rápida y sencilla de aumentar considerablemente su vida útil y evitar tirarlo. En Naterial, trabajamos activamente para facilitar la reparación de nuestros productos y para ofrecer las piezas de repuesto adecuadas para cada producto que vendemos. El servicio posventa de su punto de venta tiene la lista de piezas de recambio disponibles para este producto. En caso de pieza defectuosa o rota, diríjase al servicio postventa de su punto de venta.

7. PROTEJAMOS EL MEDIOAMBIENTE

Para proteger el medioambiente, los embalajes de cartón y los productos, al final de su vida útil, se depositan en un organismo de recogida de residuos para su clasificación, tratamiento y reutilización.

FR

ES

PT

IT

EL

PL

RU

KZ

UA

RO

BR

HE

EN

FR
 ES
 PT
 IT
 EL
 PL
 RU
 KZ
 UA
 RO
 BR
 HE
 EN

8. GARANTÍA

Los productos NATERIAL están diseñados según las más estrictas normas de calidad para los productos destinados al mercado de consumo. La garantía de venta comienza a partir de la fecha de compra y tiene la duración definida. Los productos son de uso estrictamente doméstico.

La garantía cubre los siguientes defectos de fabricación:

Piezas y elementos que faltan, daños ocasionados en condiciones normales de utilización. Las reparaciones y las sustituciones de piezas no suponen una prórroga de la garantía inicial.

La garantía no cubre los problemas o incidentes que sean resultado de una utilización incorrecta del producto. La garantía del producto está limitada al valor del producto.

Exclusiones de garantía:

El incumplimiento de las recomendaciones de instalación y los daños causados durante el montaje.

Las decoloraciones y manchas que sean resultado de un incumplimiento de las instrucciones de mantenimiento.

Los daños que sean resultado del incumplimiento de las instrucciones de mantenimiento que puedan suponer incluso la inutilización del producto.

Los cambios de aspecto debidos al envejecimiento del producto no están cubiertos.

Al abrir el embalaje, las marcas de cúter y de grapas, así como las marcas causadas por un contacto directo entre la superficie de la mesa y el suelo. (¡asegúrese de proteger el producto con un cartón!).

En caso de problema con su producto, contacte con el responsable de la sección jardín de su tienda. Conserve su factura o su recibo: estos documentos le serán solicitados para el tratamiento de sus reclamaciones. Le agradecemos su confianza y esperamos que sus expectativas se cumplan por completo al utilizar nuestro producto. Para nosotros es importante conocer su opinión del producto con el fin de mejorarlo continuamente para responder mejor a sus necesidades.

9. ESPECIFICACIONES TÉCNICAS

Referencia (dimensiones)	1,8 m / 2,63 mx96 cmx75 cm
Matériau (cadre)	Aluminio
Matériau (superficie)	Aluminio
Acabado del producto	Recubrimiento de polvo
País de origen	China

ADEO Services - 135 rue Sadi Carnot CS 00001 - 59790 RONCHIN - Francia



INTRODUÇÃO

Obrigado por escolher este produto. Ao projetar e fabricar os nossos produtos, esforçamo-nos por garantir uma excelente qualidade que responda às necessidades dos utilizadores.

IMPORTANTE! PARA OBTER A MAIOR SATISFAÇÃO DESTE PRODUTO QUANDO INSTALAR, UTILIZAR E CONSERVAR, RECOMENDAMOS QUE LEIA ATENTAMENTE ESTE MANUAL ANTES DE UTILIZAR O PRODUTO. PRESTE ATENÇÃO AOS AVISOS DE SEGURANÇA BÁSICOS CONTIDOS NESTE MANUAL E CONSERVE-O PARA REFERÊNCIA FUTURA.

1. INFORMAÇÕES IMPORTANTES



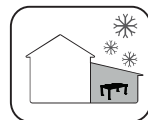
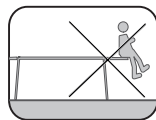
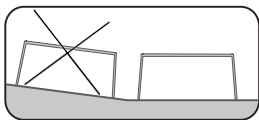
IMPORTANTE, A CONSERVAR PARA FUTURAS CONSULTAS: LEIA ATENTAMENTE

Se o produto já estiver montado, certifique-se de que todos os parafusos estejam firmemente fixados antes de usá-lo. Se o produto tiver de ser montado, ao abrir o pacote, certifique-se de que todos os elementos necessários para a montagem do produto foram fornecidos. Se o produto estiver danificado ou tiver defeitos, não o utilize e devolva-o à loja mais próxima.

2. MONTAGEM

Aconselhamos a utilização da embalagem do produto como suporte de montagem para evitar qualquer deterioração (arranhões, lascas de tinta, sujidade ...). Antes de terminar a montagem, também aconselhamos que não aperte demais os parafusos e deixe um pouco de jogo para cada elemento. Quando a montagem estiver terminada, verifique se todos os parafusos estão bem apertados. Este produto deve ser colocado numa superfície estável. Este produto requer dois adultos para a montagem.

3. CONSEJOS DE UTILIZACIÓN

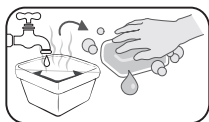


Este produto destina-se para uma utilização doméstica e não profissional, no exterior. Mantenha o produto longe de chamas e fontes diretas de calor, como aquecedores exteriores e barbecues. Se o produto for dobrável ou tiver extensões, feche-as antes de cada transporte.

4. MANUTENÇÃO E CONSERVAÇÃO

O alumínio tem vantagens inegáveis no fabrico de mobiliário exterior. É muito leve e não está sujeito à corrosão, como o aço pode estar. Esse facto faz do alumínio um material de qualidade e adequado para mobiliário exterior. Além disso, é inteira e infinitamente reciclável!

Limpeza



Pode limpar os seus móveis de alumínio com uma esponja não abrasiva. Use água limpa com um pouco de sabão. A fim de evitar o surgimento de manchas aquando da secagem, recomendamos que seque com um pano absorvente imediatamente após a limpeza.

FR

ES

PT

IT

EL

PL

RU

KZ

UA

RO

BR

HE

EN

FR

Invernada

Em caso de não utilização prolongada ou mau tempo, recomenda-se que guarde o produto num local seco ou que utilize uma cobertura adequada para o proteger.

ES

5. FIXAÇÕES

Para uma melhor estabilidade e segurança, aperte de novo os parafusos uma ou duas semanas após a montagem. Aperte de novo os parafusos pelo menos uma vez por ano para uma manutenção duradoura.

PT

IT

6. REPARAÇÃO

Evitemos deitar fora! Vamos reparar! A reparação de um produto é um meio simples e rápido de aumentar significativamente a sua vida útil e, assim, evitar deitá-lo fora. Na Naterial, trabalhamos ativamente para facilitar a reparação dos nossos produtos e oferecer as peças sobressalentes adequadas a cada produto que vendemos. O serviço pós-venda do seu ponto de venda dispõe da lista de peças sobressalentes disponíveis para este produto. Em caso de peça defeituosa ou partida, contacte o serviço pós-venda do seu ponto de venda.

EL

PL

7. PROTEGER O MEIO AMBIENTE

A fim de proteger o ambiente, as embalagens em cartão e os produtos em fim de vida devem ser entregues a um organismo de recolha de resíduos para triagem, tratamento e reutilização.

RU

8. GARANTIA

Os produtos NATERIAL são projetados por cumprirem os mais altos padrões de qualidade para produtos destinados ao mercado consumidor. A garantia de venda começa a contar da data de compra para o período definido. Os produtos destinam-se estritamente ao uso doméstico.

KZ

A garantia cobre os seguintes defeitos de fabrico:

UA

Peças e componentes em falta, danos causados em condições normais de utilização. As reparações e substituições de peças não prolongam o período de garantia inicial.

RO

A garantia não cobre problemas ou incidentes resultantes do uso indevido do produto. A garantia do produto é limitada ao valor do produto.

Exclusões da cobertura:

BR

O incumprimento das recomendações de instalação e os danos causados durante a montagem.

As descolorações e manchas resultantes do incumprimento das instruções de manutenção.

HE

As degradações resultantes do incumprimento das instruções de manutenção, que podem levar à inutilização do produto.

As alterações na aparência do produto devidas ao seu envelhecimento não são suportadas.

Aquando da abertura da embalagem, as marcas de xis-ato e agrafos, bem como as marcas causadas pelo contacto direto entre a superfície da mesa e o chão. (Por favor, proteja o seu produto com cartão!)

EN

Se tiver algum problema com o seu produto, por favor contacte o responsável da secção de jardinagem da sua loja. Guarde a sua fatura ou recibo: estes documentos ser-lhe-ão solicitados para o tratamento das suas reclamações. Agradecemos a sua confiança e esperamos que as suas expectativas sejam totalmente satisfeitas com a utilização do nosso produto. É importante para nós conhecer a sua opinião sobre o produto, para que possamos melhorá-lo continuamente e assim satisfazer melhor as suas necessidades.

FR

ES

PT

IT

EL

PL

RU

KZ

UA

RO

BR

HE

EN

9. ESPECIFICAÇÕES TÉCNICAS

Referência (dimensões)	1,8 m / 2,63 mx96 cmx75 cm
Material (moldura)	Alumínio
Material (superfície)	Alumínio
Acabamento do produto	Revestimento em pó
País de origem	China

ADEO Services - 135 rue Sadi Carnot CS 00001 - 59790 RONCHIN - França

FR



INTRODUZIONE

ES

Grazie per aver acquistato questo prodotto. Al momento della concezione e della fabbricazione dei nostri prodotti, ci impegniamo al massimo per assicurare un'eccellente qualità che corrisponda alle esigenze degli utilizzatori.

PT

IMPORTANTE! PERCHÈ QUESTO PRODOTTO VI DIA COMPLETA SODDISFAZIONE ALLA SUA POSA, USO E MANUTENZIONE, RACCOMANDIAMO DI LEGGERE ATTENTAMENTE QUESTO MANUALE PRIMA DELL'USO. SI PREGA DI TENERE CONTO DELLE AVVERTENZE RELATIVE ALLE PIÙ ELEMENTARI NORME DI SICUREZZA CONTENUTE IN QUESTO MANUALE E CONSERVARE IL DETTO MANUALE PER ULTERIORE CONSULTAZIONE.

IT

1. INFORMAZIONI IMPORTANTI



IMPORTANTE, DA CONSERVARE PER ULTERIORE CONSULTAZIONE: LEGGERE ATTENTAMENTE

EL

Se il prodotto è già montato, verificare che tutte le viti siano solidamente fissate prima dell'uso. Se il prodotto deve essere montato da voi, assicuratevi che tutti gli elementi necessari all'installazione del prodotto siano presenti al momento in cui aprite il pacco. Se il prodotto dovesse essere danneggiato o dovesse presentare dei difetti, non usatelo e riportatelo al negozio più vicino.

PL

RU

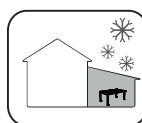
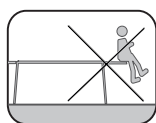
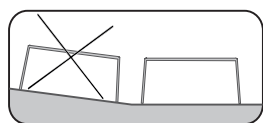
2. INSTALLAZIONE

Vi consigliamo di usare il cartone d'imballaggio come base di montaggio per evitare danni al prodotto (strisce, danni alla pittura, sporcizia...). Prima della fine del montaggio, vi consigliamo anche di non stringere le viti troppo forte e di lasciare un po' di gioco su ogni elemento. Una volta concluso il montaggio, assicuratevi che tutte le viti siano state correttamente strette. Questo prodotto deve essere posato su una superficie stabile. Questo prodotto deve essere montato da due persone adulte.

KZ

UA

3. CONSIGLI PER L'USO



RO

BR

Questo prodotto è destinato ad un uso da esterno domestico e non professionale. Tenere il prodotto al riparo da fiamme o fonti dirette di calore come i radiatori esterni ed i barbecue. Se il prodotto possiede delle estensioni o delle prolunghe, richiuderle ad ogni volta che se ne effettua il trasporto.

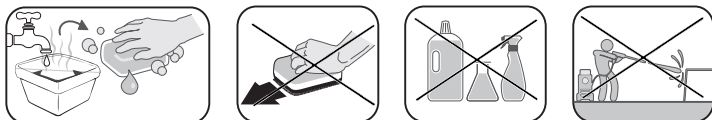
HE

4. MANUTENZIONE E RIPARAZIONI

EN

L'alluminio ha dei vantaggi innegabili per la fabbricazione di mobili per esterni. È molto leggero e non è soggetto a corrosione come l'acciaio. Questo lo rende un materiale di qualità rilevante per i mobili da esterno. Inoltre, è completamente riciclabile all'infinito!

Pulizia

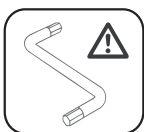


Si possono pulire i mobili d'alluminio con una spugna non abrasiva. Usare acqua pulita con un po' di sapone. Per evitare l'apparizione di tracce dovute all'asciugatura, consigliamo di asciugare con un panno spugna, appena finito di pulire.

Svernamento

In caso di non utilizzo prolungato o di maltempo, si raccomanda di conservare il prodotto in un luogo asciutto o di utilizzare una copertura adeguata per proteggerlo.

5. FISSAGGI



Per una maggiore stabilità e per la vostra sicurezza, restringere le viti dopo più o meno due settimane dal montaggio. Per una manutenzione efficace, procedere al serraggio delle viti del prodotto almeno una volta l'anno.

6. RIPARAZIONE

Evitiamo di gettar via! Ripariamo! Riparare un prodotto è un modo semplice e veloce per aumentare significativamente la sua durata di vita ed evitare di buttarlo via. In Naterial lavoriamo attivamente per facilitare la riparazione dei nostri prodotti e offriamo i pezzi di ricambio giusti per ogni prodotto che vendiamo. Il servizio di assistenza del tuo punto vendita ha una lista di pezzi di ricambio disponibili per questo prodotto. In caso di pezzo difettoso o rotto, si prega di contattare il servizio di assistenza del tuo punto vendita.

7. PROTEGGIAMO L'AMBIENTE

Per proteggere l'ambiente, gli imballaggi e i prodotti di cartone alla fine della loro vita devono essere portati a un sito dedicato alla raccolta dei rifiuti per la selezione, il trattamento e una nuova vita.

FR

ES

PT

IT

EL

PL

RU

KZ

UA

RO

BR

HE

EN

FR
ES
PT
IT
EL
PL
RU
KZ
UA
RO
BR
HE
EN

8. GARANZIA

I prodotti NATERIAL sono progettati per adempiere ai più severi standard di qualità per i prodotti destinati al mercato dei consumatori. La garanzia di vendita parte dalla data di acquisto per il periodo definito. I prodotti sono destinati esclusivamente all'uso domestico.

La garanzia copre i seguenti difetti di fabbricazione:

Pezzi e componenti mancanti, danni causati dal normale utilizzo. Le riparazioni e le sostituzioni di pezzi non prolungano il periodo di garanzia originale.

La garanzia non copre problemi o incidenti derivanti da un uso improprio del prodotto. La garanzia del prodotto è limitata al valore del prodotto.

Esclusioni di garanzia:

Il mancato rispetto delle raccomandazioni di installazione e i danni causati durante il suo montaggio.

Scolorimento e macchie derivanti dal mancato rispetto delle istruzioni di manutenzione.

Danni derivanti dal mancato rispetto delle istruzioni di manutenzione, che possono rendere il prodotto inutilizzabile.

I cambiamenti di aspetto dovuti all'invecchiamento del prodotto non sono coperti.

Quando si apre l'imballaggio, le tracce di taglierine e punti metallici, così come i segni causati dal contatto diretto tra la superficie del tavolo e il pavimento non vengono coperti. (Si prega di proteggere il prodotto con del cartone!)

In caso di problemi con il prodotto, contattare il responsabile del reparto giardinaggio del tuo negozio. Conservare lo scontrino o la ricevuta: ti sarà chiesto di fornire questi documenti per il trattamento dei reclami. Ti ringraziamo per la tua fiducia e speriamo che le tue aspettative siano pienamente soddisfatte utilizzando il nostro prodotto. È importante per noi conoscere la tua opinione sul prodotto, in modo da poterlo migliorare continuamente per soddisfare meglio le tue esigenze.

9. SPECIFICHE TECNICHE

Riferimento (dimensioni)	1,8 m/2,63 mx96 cmx75 cm
Materiale (telaio)	Alluminio
Materiale (superficie)	Alluminio
Finitura del prodotto	Verniciatura a polvere
Paese d'origine	Cina

ADEO Services - 135 rue Sadi Carnot CS 00001 - 59790 RONCHIN - Francia



ΕΙΣΑΓΩΓΗ

Σας ευχαριστούμε που επιλέξατε το συγκεκριμένο προϊόν. Κατά τον σχεδιασμό και την κατασκευή των προϊόντων μας καταβάλλουμε κάθε δυνατή προσπάθεια για την εξασφάλιση άριστης ποιότητας που θα ανταποκρίνεται στις ανάγκες των χρηστών.

ΣΗΜΑΝΤΙΚΟ! ΠΡΟΚΕΙΜΕΝΟΥ ΝΑ ΑΠΟΛΑΥΣΤΕ ΣΤΟ ΕΠΑΚΡΟ ΤΟ ΣΥΓΚΕΚΡΙΜΕΝΟ ΠΡΟΪΟΝ ΚΑΤΑ ΤΗ ΣΥΝΑΡΜΟΛΟΓΗΣΗ, ΤΗ ΧΡΗΣΗ ΚΑΙ ΤΗ ΣΥΝΤΗΡΗΣΗ ΤΟΥ, ΣΑΣ ΣΥΜΒΟΥΛΕΥΟΥΜΕ ΝΑ ΔΙΑΒΑΣΤΕ ΠΡΟΣΕΚΤΙΚΑ ΤΟ ΠΑΡΟΝ ΕΓΧΕΙΡΙΔΙΟ ΧΡΗΣΗΣ ΠΡΙΝ ΧΡΗΣΙΜΟΠΟΙΗΣΤΕ ΤΟ ΠΡΟΪΟΝ. ΛΑΒΕΤΕ ΥΠΟΨΗΝ ΤΙΣ ΠΡΟΕΙΔΟΠΟΙΗΣΕΙΣ ΑΣΦΑΛΕΙΑΣ ΣΤΟ ΠΑΡΟΝ ΕΓΧΕΙΡΙΔΙΟ. ΦΥΛΑΞΤΕ ΤΟ ΕΓΧΕΙΡΙΔΙΟ ΓΙΑ ΜΕΛΛΟΝΤΙΚΗ ΑΝΑΦΟΡΑ.

1. ΣΗΜΑΝΤΙΚΕΣ ΠΛΗΡΟΦΟΡΙΕΣ



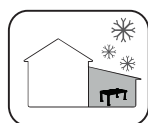
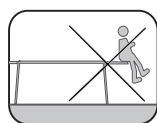
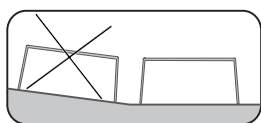
ΣΗΜΑΝΤΙΚΟ, ΝΑ ΦΥΛΑΧΘΕΙ ΓΙΑ ΜΕΛΛΟΝΤΙΚΗ ΑΝΑΦΟΡΑ ΠΑΡΑΠΟΜΠΗ: ΔΙΑΒΑΣΤΕ ΠΡΟΣΕΚΤΙΚΑ

Σε περίπτωση που το προϊόν είναι ήδη συναρμολογημένο, βεβαιωθείτε πριν τη χρήση του ότι όλες οι βίδες είναι καλά σφιγμένες. Εάν το προϊόν προϋποθέτει συναρμολόγηση από εσάς, βεβαιωθείτε μόλις ανοίξετε τη συσκευασία ότι παρέχονται όλα τα στοιχεία που απαιτούνται για τη συναρμολόγηση του προϊόντος. Εάν το προϊόν είναι κατεστραμμένο ή ελαττωματικό, μην το χρησιμοποιήσετε και επιστρέψτε το στο κοντινότερο κατάστημα.

2. ΣΥΝΑΡΜΟΛΟΓΗΣΗ

Σας συνιστούμε να χρησιμοποιήσετε τη συσκευασία του προϊόντος ως επιφάνεια εργασίας για τη συναρμολόγηση προς αποφυγή ζημιών (γρατσουνιές, κηλίδες μπογιάς, ακαθαρσίες...). Πριν ολοκληρώσετε τη συναρμολόγηση, συνιστούμε επίσης να μην σφίξετε υπερβολικά τις βίδες και να αφήσετε λίγο περιθώριο κίνησης σε κάθε στοιχείο. Μόλις ολοκληρωθεί η συναρμολόγηση, βεβαιωθείτε ότι όλες οι βίδες είναι καλά σφιγμένες. Το προϊόν αυτό πρέπει να τοποθετείται σε σταθερή επιφάνεια. Για τη συναρμολόγηση του προϊόντος απαιτούνται δύο ενήλικες.

3. ΣΥΣΤΑΣΕΙΣ ΧΡΗΣΗΣ



Το προϊόν αυτό προορίζεται για οικιακή, μη επαγγελματική χρήση σε εξωτερικό χώρο. Κρατήστε το προϊόν μακριά από φλόγες ή πηγές άμεσης θερμότητας όπως θερμάστρες εξωτερικού χώρου ή ψησταριές. Αν το προϊόν διαθέτει επεκτάσεις ή επιμηκύνσεις, κλείστε τις πριν από κάθε μεταφορά.

4. ΦΡΟΝΤΙΔΑ ΚΑΙ ΣΥΝΤΗΡΗΣΗ

Το αλουμίνιο έχει αναμφισβήτητα πλεονεκτήματα στην κατασκευή επίπλων εξωτερικού χώρου. Είναι πολύ ελαφρύ και δεν επηρεάζεται από το φαινόμενο της διάβρωσης, όπως ο χάλυβας. Αυτό το καθιστά ένα ποιοτικό και κατάλληλο υλικό για έπιπλα εξωτερικού χώρου. Επιπλέον, είναι πλήρως ανακυκλώσιμο για πάρα πολλούς κύκλους!

FR

ES

PT

IT

EL

PL

RU

KZ

UA

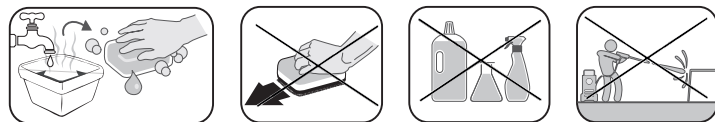
RO

BR

HE

EN

Καθαρισμός

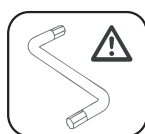


Μπορείτε να καθαρίσετε τα αλουμινένια έπιπλά σας με ένα μαλακό σφουγγάρι. Χρησιμοποιήστε καθαρό νερό με λίγο σαπούνι. Για να αποφύγετε την εμφάνιση σημαδιών κατά το στέγνωμα, σας συμβουλεύουμε να σκουπίζετε με μια απορροφητική πετσέτα αμέσως μετά το καθάρισμα.

Αποθήκευση τους χειμερινούς μήνες

Σε περίπτωση που δεν χρησιμοποιηθεί για μεγάλο χρονικό διάστημα ή σε περίπτωση κακοκαιρίας, συνιστάται να αποθηκεύετε το προϊόν σας σε ξηρό μέρος ή να χρησιμοποιείτε κατάλληλο κάλυμμα για την προστασία του.

5. ΚΟΥΜΠΩΜΑΤΑ



Για μεγαλύτερη σταθερότητα και για τη δική σας ασφάλεια, σφίξτε ξανά τις βίδες περίπου δύο εβδομάδες μετά τη συναρμολόγηση. Επιπλέον, να σφίγγετε τις βίδες τουλάχιστον μία φορά τον χρόνο για να επιτύχετε μακροχρόνια συντήρηση.

6. ΕΠΙΣΚΕΥΗ

Αποφεύγουμε να πετάμε! Επισκευάζουμε! Η επισκευή ενός προϊόντος είναι ένας γρήγορος και εύκολος τρόπος για να αυξήσετε σημαντικά τη διάρκεια ζωής του και να αποφύγετε να το πετάξετε. Στη Naterial, εργαζόμαστε σκληρά για να κάνουμε εύκολη την επισκευή των προϊόντων μας και να προσφέρουμε τα σωστά ανταλλακτικά για κάθε προϊόν που πωλούμε. Η υπηρεσία εξυπηρέτησης μετά την πώληση στο σημείο πώλησής σας διαθέτει τον κατάλογο με τα διαθέσιμα ανταλλακτικά για το εκάστοτε προϊόν. Σε περίπτωση ελαττωματικού ή σπασμένου εξαρτήματος, σας καλούμε να επικοινωνήσετε με την υπηρεσία εξυπηρέτησης μετά την πώληση στο σημείο πώλησής σας.

7. ΑΣ ΠΡΟΣΤΑΤΕΨΟΥΜΕ ΤΟ ΠΕΡΙΒΑΛΛΟΝ ΜΑΣ

Για την προστασία του περιβάλλοντος, οι συσκευασίες από χαρτόνι και τα προϊόντα στο τέλος του κύκλου ζωής τους πρέπει να παραδίδονται σε έναν οργανισμό συλλογής απορριμμάτων για τη διαλογή, επεξεργασία και ανακύκλωσή τους, ώστε να γίνουν εκ νέου χρήσιμα.

8. ΕΓΓΥΗΣΗ

Τα προϊόντα NATERIAL που προορίζονται για το ευρύ καταναλωτικό κοινό, έχουν σχεδιαστεί σύμφωνα με τα αυστηρότερα πρότυπα ποιότητας. Η εγγύηση πώλησης ισχύει από την ημερομηνία αγοράς και για την καθορισμένη περίοδο. Τα προϊόντα προορίζονται αυστηρά για οικιακή χρήση.

Η εγγύηση καλύπτει τα ακόλουθα κατασκευαστικά ελαττώματα:

Μέρη και εξαρτήματα που λείπουν, ζημιές που προκαλούνται υπό κανονική χρήση. Οι επισκευές και οι αντικαταστάσεις εξαρτημάτων δεν οδηγούν σε παράταση της αρχικής περιόδου εγγύησης.

Η εγγύηση δεν καλύπτει προβλήματα ή συμβάντα που προκύπτουν από εσφαλμένη χρήση του προϊόντος. Η εγγύηση του προϊόντος περιορίζεται στην αξία του προϊόντος.

Εξαιρέσεις εγγύησης:

Μη συμμόρφωση με τις συστάσεις εγκατάστασης και ζημιές που προκλήθηκαν κατά τη συναρμολόγηση.

Αποχρωματισμοί και λεκέδες που προκύπτουν από τη μη συμμόρφωση με τις οδηγίες συντήρησης.

Ζημιές που προκύπτουν από τη μη συμμόρφωση με τις οδηγίες συντήρησης που μπορεί να οδηγήσουν στην αδυναμία χρήσης του προϊόντος.

Οι αλλαγές της εμφάνισης λόγω φθοράς του προϊόντος δεν υποστηρίζονται.

Κατά το άνοιγμα της συσκευασίας, ίχνη από χαρτοκόπτη και συνδετήρες, καθώς και σημάδια λόγω της άμεσης επαφής της επιφάνειας του τραπεζιού και του δαπέδου. (φροντίστε να προστατέψετε το προϊόν σας με ένα χαρτόνι!).

Εάν υπάρχει πρόβλημα με το προϊόν σας, επικοινωνήστε με τον υπεύθυνο του τμήματος προϊόντων κήπου του καταστήματός σας. Φυλάξτε το τιμολόγιο ή την απόδειξή σας: αυτά τα έγγραφα θα απαιτηθούν για την εξέταση των αξιώσεων σας. Σας ευχαριστούμε για την εμπιστοσύνη σας και ελπίζουμε οι προσδοκίες σας να ικανοποιηθούν πλήρως με τη χρήση του προϊόντος μας. Είναι σημαντικό για εμάς να γνωρίζουμε τη γνώμη σας για το προϊόν, προκειμένου να το βελτιώνουμε συνεχώς, ώστε να ανταποκρίνεται καλύτερα στις ανάγκες σας.

9. ΤΕΧΝΙΚΕΣ ΠΡΟΔΙΑΓΡΑΦΕΣ

Αναφορά (διαστάσεις)	1,8 m / 2,63 m x 96 cm x 75 cm
Υλικό (πλαίσιο)	Αλουμίνιο
Υλικό (επιφάνεια)	Αλουμίνιο
Φινίρισμα προϊόντος	Επίστρωση σκόνης
Χώρα προέλευσης	Λ.Δ. Κίνας

ADEO Services - 135 rue Sadi Carnot CS 00001 - 59790 RONCHIN - Γαλλία

FR



WSTĘP

ES

Dziękujemy za wybór tego produktu. Projektując i wytwarzając nasze produkty, dokładamy wszelkich starań w celu zapewnienia doskonałej jakości aby spełnić oczekiwania użytkowników.

PT

WAŻNE! ABY PRODUKT TEN ZAPEWNIŁ CAŁKOWITĄ SATYSFAKCJĘ PODCZAS JEGO INSTALACJI, UŻYTKOWANIA I KONSERWACJI, ZALECAMY UWAŻNE PRZECZYTANIE NINIEJSZEJ INSTRUKCJI OBSŁUGI. PRZED UŻYCIEM PRODUKTU NALEŻY ZWRÓCIĆ UWAGĘ NA PODSTAWOWE OSTRZEŻENIA DOTYCZĄCE BEZPIECZEŃSTWA ZAWARTE W NINIEJSZEJ INSTRUKCJI I ZACHOWAĆ JĄ DO WYKORZYSTANIA W PRZYSZŁOŚCI.

IT

1. WAŻNE INFORMACJE



WAŻNE, ZACHOWAĆ INSTRUKCJĘ DO WYKORZYSTANIA W PRZYSZŁOŚCI: UWAŻNIE PRZECZYTAĆ

EL

Jeśli produkt jest już zmontowany należy sprawdzić przed użyciem czy wszystkie śruby są mocno dokręcone. Jeśli produkt wymaga montażu należy upewnić się, że wszystkie elementy niezbędne do jego instalacji zostały dostarczone w opakowaniu. Jeśli produkt jest uszkodzony lub wadliwy, nie należy go używać i zwrócić do najbliższego sklepu.

PL

2. INSTALACJA

RU

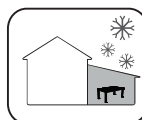
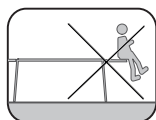
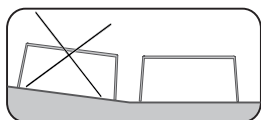
Zalecamy użycie opakowania produktu jako powierzchni do montażu w celu uniknięcia uszkodzeń (zarysowań, odprysków lakieru, brudu...). Zalecamy również nie dokręcać nadmiernie śrub przed zakończeniem montażu i pozostawić trochę luzu dla każdego elementu. Po zakończeniu montażu należy upewnić się, że wszystkie śruby są mocno dokręcone. Produkt ten powinien być umieszczony na stabilnej powierzchni. Wymaga on dwóch dorosłych osób do wykonania montażu.

KZ

UA

3. INSTRUKCJE UŻYTKOWANIA

RO



BR

Produkt ten przeznaczony jest do użytku domowego i nieprofesjonalnego na zewnątrz pomieszczeń. Produkt należy przechowywać z dala od płomieni i bezpośrednich źródeł ciepła, takich jak grzejniki zewnętrzne i grille. Jeśli produkt ma rozszerzenia lub przedłużenia, zamknąć/schować je przed każdym transportem.

HE

4. KONSERWACJA I UTRZYMANIE

EN

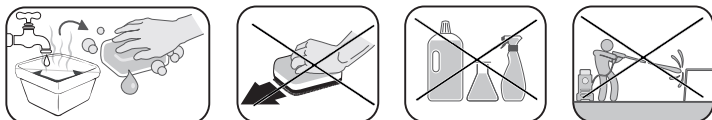
Aluminium ma niewątpliwe zalety w zakresie wytwarzania mebli ogrodowych.

Jest to bardzo lekki materiał i nie jest on podatny na korozję, tak jak np. stal.

To sprawia, że jest to wysokiej jakości materiał, który jest odpowiedni do wytwarzania mebli ogrodowych.

Co więcej, w pełni nadaje się do recyklingu, a to, ad infinitum!.

Czyszczenie



Meble aluminiowe można czyścić za pomocą nieścieralnej gąbki. Użyj czystej wody z odrobiną mydła. Aby uniknąć powstawania zacieków podczas suszenia, zalecamy suszenie ręcznikiem frotte bezpośrednio po czyszczeniu.

Zimowanie

W przypadku długotrwałego nieużywania lub niekorzystnych warunków atmosferycznych, zaleca się przechowywanie produktu w suchym miejscu lub użycie odpowiedniego pokrowca w celu ochrony produktu.

5. MOCOWANIA



Aby zapewnić lepszą stabilność i bezpieczeństwo, należy dokręcić śruby około dwóch tygodni po montażu. Dokręcać śruby co najmniej raz w roku w ramach długotrwałej konserwacji.

6. NAPRAWA

Nie wyrzucajmy! Naprawiajmy! Naprawa produktu jest szybkim i łatwym sposobem na znaczne wydłużenie jego żywotności i uniknięcie jego wyrzucenia. W firmie Naterial aktywnie pracujemy nad tym, aby ułatwić naprawę naszych produktów i zaoferować odpowiednie części zamienne do każdego sprzedawanego przez nas produktu. Usługa posprzedażna twojego punktu sprzedaży ma listę części zamiennych dostępnych dla tego produktu. W przypadku wadliwej lub zepsutej części zapraszamy do kontaktu z serwisem posprzedażnym punktu sprzedaży.

7. CHROŃMY ŚRODOWISKO NATURALNE

W celu ochrony środowiska, opakowania kartonowe i produkty po zakończeniu użytkowania muszą zostać oddane do punktu zajmującego się zbiórką odpadów w celu ich posortowania, przetworzenia i nadania im nowego zastosowania.

FR

ES

PT

IT

EL

PL

RU

KZ

UA

RO

BR

HE

EN

FR
ES
PT
IT
EL
PL
RU
KZ
UA
RO
BR
HE
EN

8. GWARANCJA

Produkty NATERIAL są zaprojektowane z tego, że spełniają najwyższe standardy jakościowe dla produktów przeznaczonych na rynek konsumencki. Gwarancja sprzedaży rozpoczyna się od daty zakupu i trwa przez określony czas. Produkty przeznaczone są wyłącznie do użytku domowego.

Gwarancja obejmuje następujące wady produkcyjne:

Brakujące części i podzespoły, uszkodzenia powstałe w normalnych warunkach użytkowania. Naprawy i wymiana części nie przedłużają pierwotnego okresu gwarancji.

Gwarancja nie obejmuje problemów lub zdarzeń wynikających z niewłaściwego użytkowania produktu. Gwarancja na produkt jest ograniczona do wartości produktu.

Wyłączenia z gwarancji:

Nieprzestrzeżenie zaleceń montażowych oraz uszkodzenia powstałe podczas montażu.

Odbarwienia i plamy powstałe w wyniku nieprzestrzeżenia instrukcji konserwacji.

Uszkodzenia wynikające z nieprzestrzeżenia instrukcji konserwacji, które mogą doprowadzić do tego, że produkt nie będzie nadawał się do użytku.

Zmiany w wyglądzie spowodowane starzeniem się produktu nie są objęte gwarancją.

Ślady noża i zszywek powstałe podczas otwierania opakowań, jak również rysy powstałe z powodu bezpośredniego kontaktu między powierzchnią stołu a podłożem. (Proszę chronić produkt kartonem!).

W przypadku jakichkolwiek problemów z produktem prosimy o kontakt z kierownikiem działu ogrodniczego w Państwa sklepie. Zachowaj fakturę lub paragon: zostaniesz poproszony o dostarczenie tych dokumentów w celu rozpatrzenia reklamacji.

Dziękujemy za zaufanie i mamy nadzieję, że Państwa oczekiwania zostaną w pełni spełnione podczas użytkowania naszego produktu. Jest dla nas ważne, abyśmy poznali Twoją opinię o produkcie, abyśmy mogli go stale ulepszać i lepiej spełniać Twoje potrzeby.

9. DANE TECHNICZNE

Odniesienie (wymiary)	1,8 m / 2,63 mx96 cmx75 cm
Materiał (rama)	Aluminium
Materiał (powierzchnia)	Aluminium
Wykończenie produktu	Malowanie proszkowe
Kraj pochodzenia	Chiny

ADEO Services - 135 rue Sadi Carnot CS 00001 - 59790 RONCHIN - Francja



ВВЕДЕНИЕ

Мы благодарим Вас за выбор этого продукта. При разработке и производстве нашей продукции мы прилагаем все усилия к тому, чтобы обеспечить превосходное качество, соответствующее потребностям пользователей.

Для товаров, требующих обязательного подтверждения соответствия, копию сертификата/декларации можно получить на стойке информации магазина Леруа Мерлен.

ВАЖНО! ДЛЯ ТОГО, ЧТОБЫ ПОЛУЧИТЬ МАКСИМАЛЬНОЕ УДОВЛЕТВОРЕНИЕ ОТ ДАННОГО ПРОДУКТА ПРИ ЕГО УСТАНОВКЕ, ИСПОЛЬЗОВАНИИ И ОБСЛУЖИВАНИИ, МЫ РЕКОМЕНДУЕМ ВАМ ВНИМАТЕЛЬНО ПРОЧИТАТЬ ЭТО РУКОВОДСТВО ПО ЭКСПЛУАТАЦИИ ПЕРЕД ИСПОЛЬЗОВАНИЕМ ПРОДУКТА. ПОЖАЛУЙСТА, ОБРАТИТЕ ВНИМАНИЕ НА ОСНОВНЫЕ ПРЕДУПРЕЖДЕНИЯ О БЕЗОПАСНОСТИ В ЭТОМ РУКОВОДСТВЕ, И СОХРАНИТЕ ЕГО ДЛЯ ДАЛЬНЕЙШЕГО ИСПОЛЬЗОВАНИЯ.

1. ВАЖНАЯ ИНФОРМАЦИЯ



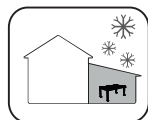
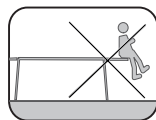
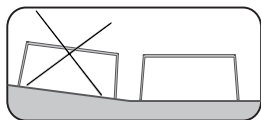
**ВАЖНО, СОХРАНИТЕ ДЛЯ ДАЛЬНЕЙШЕГО ИСПОЛЬЗОВАНИЯ:
ПОЖАЛУЙСТА, ВНИМАТЕЛЬНО ПРОЧИТАЙТЕ**

Если изделие уже собрано, перед использованием убедитесь, что все винты надежно закреплены. Если изделие требует сборки, пожалуйста, убедитесь, чтобы все элементы, необходимые для его установки, были предоставлены при открытии упаковки. Если продукт поврежден или имеет дефекты, не используйте его и возвратите в ближайший магазин.

2. УСТАНОВКА

Мы рекомендуем использовать упаковку продукта в качестве поверхности для его установки во избежание повреждений (царапин, пятен краски, грязи ...). Перед завершением установки мы также рекомендуем не затягивать винты слишком сильно и оставить немного зазора для каждой детали. После завершения установки убедитесь, что все винты надежно затянуты. Этот продукт должен быть размещен на устойчивой поверхности. Для завершения установки этого продукта требуются два взрослых.

3. СОВЕТЫ ПО ИСПОЛЬЗОВАНИЮ



Этот продукт предназначен для домашнего и некоммерческого использования на открытом воздухе. Держите это изделие вдали от огня и прямых источников тепла, таких как наружные обогреватели и грили-барбекю. Если у изделия имеются насадки или надставки, закрывайте их перед каждой перевозкой.

4. УХОД И ОБСЛУЖИВАНИЕ

Алюминий обладает неоспоримыми преимуществами для производства уличной мебели. Он очень легкий и не подвержен коррозии в отличие от стали. Это делает его качественным материалом, подходящим для уличной мебели. Кроме того, он полностью пригоден для переработки, до бесконечности!

FR

ES

PT

IT

EL

PL

RU

KZ

UA

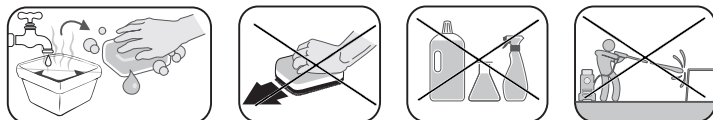
RO

BR

HE

EN

Очистка

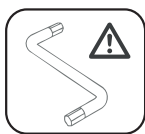


Алюминиевую мебель можно чистить с помощью неабразивной губки. Используйте чистую воду с добавлением небольшого количества мыла. Во избежание появления следов после высыхания рекомендуем сразу после очистки вытереть поверхность махровым полотенцем.

Хранение в зимний период

Если изделие не используется в течение долгого времени или в случае неблагоприятных погодных условий рекомендуется убрать изделие в сухое место или использовать подходящий защитный чехол.

5. КРЕПЕЖ



Для лучшей стабильности и для Вашей безопасности затяните винты еще раз примерно через две недели после установки. Затягивайте винты также, как минимум, один раз в год для более длительной эксплуатации.

6. РЕМОНТ

Не выбрасывайте! Ремонтуйте! Ремонт изделия — это простой и быстрый способ значительно увеличить срок службы и не выбрасывать его. Мы в Naterial постоянно стремимся облегчить ремонт наших изделий и предложить качественные запасные детали для изделий, которые мы продаем. В отделе послепродажного обслуживания вашего магазина имеется список запасных деталей, доступных для этого изделия. В случае бракованной или сломанной детали обратитесь в отдел послепродажного обслуживания вашего магазина.

7. ЗАЩИТА ОКРУЖАЮЩЕЙ СРЕДЫ

Для защиты окружающей среды картонную упаковку и изделия, срок службы которых истек, необходимо сдать в пункт сбора отходов для сортировки, переработки и производства нового изделия.

8. ГАРАНТИЯ

Изделия NATERIAL разработаны в соответствии со строгими стандартами качества для продуктов, предназначенных для потребительского рынка. Гарантийный срок отсчитывается с даты покупки и длится указанное время. Изделия предназначены строго для бытового использования.

Гарантия распространяется на следующие производственные дефекты:

Отсутствующие детали и компоненты, повреждения, полученные в нормальных условиях использования. Ремонт и замена деталей не влекут за собой продление первоначального гарантийного срока.

Гарантия не распространяется на проблемы или поломки, вызванные неправильным использованием изделия. Гарантия на изделие ограничивается стоимостью изделия.

Исключения из гарантии:

Несоблюдение инструкций по установке и повреждения, полученные во время монтажа.

Выцветание и пятна, возникшие в результате несоблюдения рекомендаций по уходу.

Повреждения, вызванные несоблюдением рекомендаций по уходу, которые могут повлечь за собой различные последствия, вплоть до невозможности использования изделия.

Гарантия не распространяется на изменения внешнего вида в результате старения.

При вскрытии упаковки — следы канцелярского ножа и скоб, а также отметины, возникшие в результате прямого контакта поверхности стола с полом (Используйте картон для защиты изделия!).

В случае проблемы с изделием обратитесь к руководителю отдела «Сад» вашего магазина. Сохраните счет или чек: эти документы потребуются от вас при обработке жалоб. Благодарим вас за оказанное доверие и надеемся, что наше изделие полностью оправдает ваши ожидания. Нам важно знать ваше мнение об изделии, чтобы мы могли усовершенствовать его для наилучшего соответствия вашим потребностям.

9. ТЕХНИЧЕСКИЕ ХАРАКТЕРИСТИКИ

Ссылка (размеры)	1,8 м / 2,63 м x 96 см x 75 см
Материал (рама)	Алюминий
Материал (поверхность)	Алюминий
Отделка изделия	Порошковое покрытие
Страна происхождения изделия	Китай

ADEO Services - 135 rue Sadi Carnot CS 00001 - 59790 RONCHIN - Франция

FR



КІРІСПЕ

ES

Осы өнімді таңдағаныңызға рахмет. Өз өнімдерімізді жобалау және дайындау барысында біз барлық күш-жігерімізді пайдаланушылардың қажеттіліктерін қанағаттандыратын жоғары сапаны қамтамасыз етеміз.

PT

Сәйкестікті міндетті растауды талап ететін тауарлар үшін сертификаттың / декларацияның көшірмесін Леруа Мерлен дүкенінің ақпарат бағанынан алуға болады.

IT

МАҢЫЗДЫ! БҰЛ ӨНІМДІ КҮЙГЕ КЕЛТІРУ, ҚОЛДАНУ ЖӘНЕ ҚЫЗМЕТ КӨРСЕТУ БАРЫСЫНДА ПАЙДАЛАНУ БАРЫСЫНДА МАКСИМАЛДЫ ҚАНАҒАТТАНУ ҮШІН ОСЫ ҚОЛДАНУ БОЙЫНША НҰСҚАУЛЫҚТЫ ӨНІМДІ ҚОЛДАНАР АЛДЫНДА МҰҚИЯТ ОҚЫП ШЫҒУҒА КЕҢЕС БЕРЕМІЗ. ҚАУІПСІЗДІККЕ ҚАТЫСТЫ ОСЫ НҰСҚАУЛЫҚТА БЕРІЛГЕН НЕГІЗГІ ЕСКЕРТУЛЕРГЕ НАЗАР АУДАРЫҢЫЗ, ОСЫ НҰСҚАУЛЫҚТЫ КЕЛЕСІ ЖОЛЫ ҚОЛДАНУ ҮШІН САҚТАП ҚОЙЫҢЫЗ.

EL

1. МАҢЫЗДЫ АҚПАРАТ

PL



**МАҢЫЗДЫ, КЕЛЕШЕККЕ САҚТАЛУЫ ҚАЖЕТ СІЛТЕМЕ:
МҰҚИЯТ ОҚЫП ШЫҒЫҢЫЗ**

RU

Өнім жинаулы күйде болған жағдайда, оны пайдаланбас бұрын барлық бұрандалардың тығыз бекітілгеніне көз жеткізіңіз. Өнімді жинау керек болған жағдайда, оны орнату үшін қажетті барлық элементтер ұсынылған пакетте түгел екендігіне ашқаннан кейін көз жеткізіңіз. Егер өнім бүлінген немесе ақаулары болған жағдайда, оны қолданбаңыз және ең жақын жерде орналасқан дүкенге қайта тапсырыңыз.

KZ

2. КҮЙГЕ КЕЛТІРУ

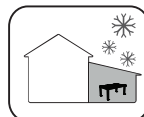
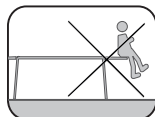
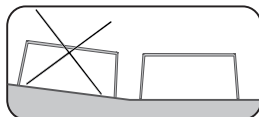
UA

Өнімді күйге келтіру барысында бүлінудің (сызат түсу, бояу, топырақ...) алдын алу үшін оның өз қаптамасының үстіне қолдануға кеңес береміз. Күйге келтіруді аяқтамас бұрын, біз бұрандаларды тым қатайтпауды және әр элементті кішкене бос қалдыруға кеңес береміз. Күйге келтіріп болған соң барлық бұрандалардың қатты қатайтылғанына көз жеткізіңіз. Бұл өнімді нық, тұрақты жерге орнату керек. Бұл өнімнің күйге келтіруін аяқтау үшін екі ересек адам қажет.

RO

3. ҚОЛДАНУ ҰСЫНЫМДАРЫ

BR



HE

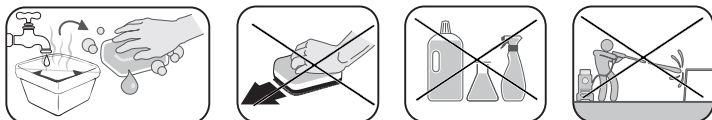
Бұл өнім үйде және коммерциялық емес ашық ауада пайдалануға арналған. Бұл өнімді ашық қыздырғыштар мен барбекю грильдері секілді жалындардан немесе тікелей жылу көздерінен аулақ ұстаңыз. Егер өнімнің қондырмалары немесе жалғамалары болса, оларды әр жеткізілім алдында жауып тастаңыз.

EN

4. КҮТІМ ЖӘНЕ ТЕХНИКАЛЫҚ ҚЫЗМЕТ КӨРСЕТУ

Алюминий сыртқы жиһаз өндірісі үшін сөзсіз артықшылықтарға ие. Бұл өте жеңіл және болаттан айырмашылығы коррозияға ұшырамайды. Бұл оны сыртқы жиһазға қолайлы сапалы материалға айналдырады. Сонымен қатар, ол толығымен қайта өңдеуге жарамды, шексіздікке дейін!

Тазалау

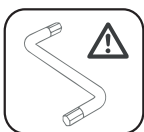


Алюминий жиһазын абразивті емес сорғышпен тазартуға болады. Аз мөлшерде сабын қосылған таза суды қолданыңыз. Кептіруден кейін іздердің пайда болуын болдырмау үшін, тазалаудан кейін дереу түкті сүлгімен сүртуді ұсынамыз.

Қысқы мерзімде сақтау

Егер өнім ұзақ уақыт пайдаланылмаса немесе қолайсыз ауа-райы жағдайында өнімді құрғақ жерге қою немесе қолайлы қорғаныс қабын пайдалану ұсынылады.

5. БЕКІТКІШТЕРІ



Жақсы тұрақтылық пен қауіпсіздігіңіз үшін бұрандаларды орнатқаннан кейін екі апта ішінде қайтадан қатайтыңыз. Бұрандаларды да қатайтыңыз ұзақ уақыт бойы күтім жасау үшін кемінде жылына бір рет.

6. ЖӨНДЕУ

Тастамаңыз! Жөндеңіз! Өнімді жөндеу — бұл қызмет мерзімін едәуір арттырудың және оны тастамаудың қарапайым және жылдам әдісі. Біз Naterial-да үнемі өз өнімдерімізді жөндеуді жеңілдетуге және біз сататын өнімдерге сапалы қосалқы бөлшектерді ұсынуға тырысамыз. Сіздің дүкеніңіздің сатудан кейінгі бөлімінде осы өнім үшін қол жетімді қосалқы бөлшектердің тізімі бар. Ақаулы немесе сынған бөлік болған жағдайда, дүкеннің сатудан кейінгі бөліміне хабарласыңыз.

7. ҚОРШАҒАН ОРТАНЫ ҚОРҒАЙЫҚ

Қоршаған ортаны қорғау үшін картон қаптамасын және қызмет ету мерзімі өткен бұйымдарды сұрыптау, қайта өңдеу және жаңа бұйымды өндіру үшін қалдықтарды жинау пунктіне өткізу қажет.

FR

ES

PT

IT

EL

PL

RU

KZ

UA

RO

BR

HE

EN

FR
ES
PT
IT
EL
PL
RU
KZ
UA
RO
BR
HE
EN

8. КЕПІЛДІК

NATERIAL өнімдері тұтынушылар нарығына арналған өнімдер үшін қатаң сапа стандарттарына сәйкес жасалған. Кепілдік мерзімі сатып алынған күннен бастап есептеледі және көрсетілген уақытқа созылады. Бұйымның тағайындалған қатаң тұрмыстық пайдалану үшін.

Кепілдік келесі өндірістік ақауларға қолданылады:

Жоқ бөлшектер мен компоненттер, қалыпты пайдалану жағдайында пайда болған зақым. Бөлшектерді жөндеу және ауыстыру бастапқы кепілдік мерзімін ұзартуға әкеп соқпайды.

Кепілдік өнімді дұрыс пайдаланбау салдарынан туындаған мәселелер мен бұзылуларға қолданылмайды. Өнімге кепілдік өнімнің өзіндік құнымен шектеледі.

Кепілдікке кірмейтіндер:

Орнату кезінде алынған орнату нұсқаулары мен зақымдарының сақталмауы.

Күтім туралы ұсыныстарды сақтамау нәтижесінде пайда болған кескіннің оңуы мен дақтар.

Өнімді пайдалану мүмкін еместігіне дейін әртүрлі салдарға әкелуі мүмкін күтім туралы ұсыныстарды сақтамаудан туындаған зақым.

Кепілдік тозу нәтижесінде сыртқы келбеттің өзгеруіне қолданылмайды.

Қаптаманы ашқан кезде — кеңсе пышағы мен қапсырмалардың іздері, сондай-ақ үстел бетінің еденмен тікелей байланысы нәтижесінде пайда болған белгілер (өнімді қорғау үшін картонды қолданыңыз!).

Өнімге қатысты мәселе туындаған жағдайда, дүкеніңіздің "бақша" бөлімінің басшысына хабарласыңыз. Шотты немесе чекті сақтаңыз: шағымдарды өңдеу кезінде бұл құжаттар сізден талап етіледі. Сенім білдіргеніңіз үшін алғысымызды білдіреміз және біздің өнім сіздің үмітіңізді толық ақтайды деп үміттенеміз. Өнім туралы сіздің пікіріңізді білу біз үшін өте маңызды, сондықтан біз оны сіздің қажеттіліктеріңізге сәйкес келтіре аламыз.

9. ТЕХНИКАЛЫҚ СИПАТТАМАЛАР

Анықтамалық (өлшемдері)	1,8 м / 2,63 м x 96 см x 75 см
Материал (қаңқа)	Алюминий
Материал (беттік)	Алюминий
Өнімнің аяқталуы	Ұнтақты бояу
Туған ел	Қытай

ADEO Services - 135 rue Sadi Carnot CS 00001 - 59790 RONCHIN - Франция



ЗАГАЛЬНА ІНФОРМАЦІЯ

Ми дякуємо Вам за вибір цього продукту. При розробці і виробництві нашої продукції ми докладемо всіх зусиль до того, щоб забезпечити чудову якість, що відповідає потребам користувачів.

ВАЖЛИВО! ДЛЯ ТОГО, ЩОБ ОТРИМАТИ МАКСИМАЛЬНЕ ЗАДОВОЛЕННЯ ВІД ДАНОГО ПРОДУКТУ ПРИ ЙОГО УСТАНОВЦІ, ВИКОРИСТАННІ І ОБСЛУГОВУВАННІ, МИ РЕКОМЕНДУЄМО ВАМ УВАЖНО ПРОЧИТАТИ ЦЕ КЕРІВНИЦТВО З ЕКСПЛУАТАЦІЇ ПЕРЕД ВИКОРИСТАННЯМ ПРОДУКТУ. БУДЬ ЛАСКА, ЗВЕРНІТЬ УВАГУ НА ОСНОВНІ ПОПЕРЕДЖЕННЯ ПРО БЕЗПЕКУ В ЦЬОМУ КЕРІВНИЦТВІ, І ЗБЕРЕЖІТЬ ЙОГО ДЛЯ ПОДАЛЬШОГО ВИКОРИСТАННЯ.

1. ВАЖЛИВА ІНФОРМАЦІЯ



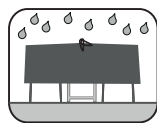
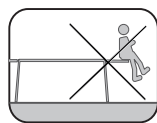
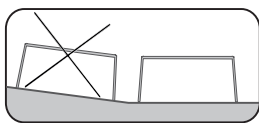
ВАЖЛИВО, ЗБЕРЕЖІТЬ ДЛЯ ПОДАЛЬШОГО ВИКОРИСТАННЯ: БУДЬ ЛАСКА, УВАЖНО ПРОЧИТАЙТЕ

Якщо виріб вже зібрано, перед використанням переконайтеся, що всі гвинти надійно закріплені. Якщо виріб вимагає збірки, будь ласка, переконайтеся, що всі елементи, необхідні для його установки, були надані при відкритті упаковки. Якщо продукт пошкоджений або має дефекти, не використовуйте його і поверніть в найближчий магазин.

2. УСТАНОВКА

Ми рекомендуємо використовувати упаковку продукту в якості поверхні для його установки, щоб уникнути пошкоджень (подряпин, плям фарби, бруду ...). Перед завершенням установки ми також рекомендуємо не затягувати гвинти занадто сильно і залишити трохи зазору для кожної деталі. Після завершення установки переконайтеся, що всі гвинти надійно затягнуті. Цей продукт повинен бути розміщений на стійкій поверхні. Для завершення установки цього продукту потрібні два дорослих.

3. ПОРАДИ ЩОДО ВИКОРИСТАННЯ



Цей продукт призначений для домашнього і некомерційного використання на відкритому повітрі. Тримайте виріб подалі від вогню і прямих джерел тепла, таких як зовнішні обігрівачі і грилі-барбекю. Якщо виріб має насадки або надставні частини, закривайте їх перед кожним транспортуванням.

4. ДОГЛЯД ТА ОБСЛУГОВУВАННЯ

Алюміній має незаперечні переваги для виготовлення вуличних меблів. Він дуже легкий і, на відміну від сталі, не піддається корозії. Це робить його якісним матеріалом, який підходить для вуличних меблів. До того ж, його можна переробляти нескінченну кількість разів!.

FR

ES

PT

IT

EL

PL

RU

KZ

UA

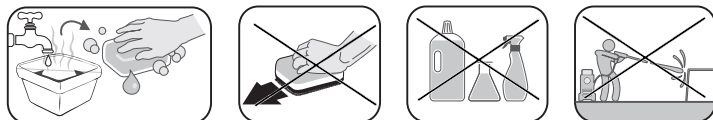
RO

BR

HE

EN

Очищення

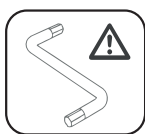


Алюмінієві меблі можна очищувати за допомогою неабразивної губки. Використовуйте чисту воду з невеликою кількістю мила. Щоб уникнути появи слідів під час висихання, ми рекомендуємо відразу після очищення витирати поверхню махровим рушником.

Зберігання в зимовий період

Якщо виріб не використовується упродовж довгого часу або в разі несприятливих погодних умов рекомендується забрати його в сухе місце або використовувати відповідний захисний чохол.

5. КРІПЛЕННЯ



Для кращої стійкості і для Вашої безпеки затягніть гвинти ще раз приблизно через два тижні після установки. Затягуйте гвинти також, як мінімум, один раз на рік для більш тривалої експлуатації.

6. РЕМОНТ

Не викидайте! Ремонтуйте! Ремонт виробу – це простий і швидкий спосіб значно збільшити термін його служби й не викидати його. У Naterial ми активно працюємо над тим, щоби полегшити ремонт наших виробів і пропонувати якісні запасні частини для виробів, які ми продаємо. У відділі післяпродажного обслуговування вашого магазину є список запасних частин, доступних для цього виробу. Якщо будь-яка деталь бракована або зламана зверніться до відділу післяпродажного обслуговування вашого магазину.

7. ЗАХИСТ НАВКОЛИШНЬОГО СЕРЕДОВИЩА

Для захисту навколишнього середовища картонну упаковку і вироби, термін експлуатації яких закінчився, необхідно здати в пункт збору відходів для сортування, перероблення та повторного використання.

8. ГАРАНТІЯ

Вироби NATERIAL розроблені згідно з найсуворішими стандартами якості товарів, призначених для споживчого ринку. Гарантійний термін відраховується з дати покупки й діє упродовж встановленого терміну. Вироби призначені виключно для домашнього використання.

Гарантія поширюється на наступні виробничі дефекти:

Відсутні деталі та елементи, пошкодження, що виявилися під час нормального використання. Ремонт і заміна деталей не подовжують початковий гарантійний термін.

Гарантія не поширюється на проблеми або поломки, пов'язані з неналежним використанням виробу. Гарантія на виріб обмежується вартістю товару.

Винятки з гарантії:

Недотримання вимог щодо встановлення й пошкодження, які виникли під час монтування.

Знебарвлення і плями, що виникли внаслідок недотримання інструкцій щодо догляду.

Пошкодження, спричинені недотриманням інструкцій щодо догляду, можуть призвести до неможливості використання виробу.

Зміни зовнішнього вигляду, спричинені старінням продукту не покриваються гарантією.

Під час розкриття упаковки – сліди від канцелярського ножа та скоб, а також сліди, що виникли в результаті прямого контакту поверхні столу з підлогою (Використовуйте картон для захисту виробу!).

Якщо у вас виникли проблеми з виробом, зверніться до менеджера з відділення «Сад» вашого магазину. Зберігайте рахунок-фактуру або квитанцію: ці документи вам знадобляться для розгляду рекламацій. Дякуємо вам за вашу довіру і сподіваємося, що наш виріб повністю виправдає ваші очікування. Для нас важливо знати вашу думку про виріб, щоби ми могли постійно покращувати його та найкраще задовольняти ваші потреби.

9. ТЕХНІЧНІ ХАРАКТЕРИСТИКИ

Еталон (розміри)	1,8 м / 2,63 м x 96 см x 75 см
Матеріал (каркас)	Алюміній
Матеріал (поверхня)	Алюміній
Обробка виробу	Порошкове покриття
Рідна країна	Китай

Виробник: ТОВ "Адео Сервісез С.А.", вул. Саді Карно, CS 00001, 59790 Роншен, Франція

FR



INTRODUCERE

ES

Vă mulțumim că ați ales acest produs. La proiectarea și la fabricarea produselor noastre, facem tot ce putem pentru a asigura o calitate excelentă care răspunde nevoilor utilizatorilor.

PT

IMPORTANT! PENTRU CA ACEST SĂ VĂ OFERE O SATISFAȚIE TOTALĂ LA INSTALAREA, UTILIZAREA ȘI ÎNTREȚINEREA SA, VĂ RECOMANDĂM SĂ CITIȚI CU ATENȚIE ACEST MANUAL ÎNAINTE DE A FOLOSII ACEST PRODUS. VĂ RUGĂM SĂ ȚINEȚI SEAMA DE AVERTISMENTELE DE BAZĂ REFERITOARE LA SECURITATEA CONȚINUTULUI ACEST MANUAL ȘI CONSERVAREA ORICĂREI REFERINȚE ULTERIOARE.

IT

1. INFORMAȚII IMPORTANTE



IMPORTANT, PĂSTRAȚI PENTRU ORICE REFERINȚĂ ULTERIOARĂ: CITIȚI CU ATENȚIE

EL

În cazul în care produsul este asamblat, verificați că toate șuruburile sunt fixate solid înainte de utilizare. Dacă produsul trebuie asamblat de dumneavoastră, asigurați-vă că toate elementele necesare instalării produsului sunt furnizate în momentul în care deschideți ambalajul. Dacă produsul este deteriorat sau prezintă defecte, nu îl folosiți și aduceți-l la magazinul cel mai apropiat.

PL

RU

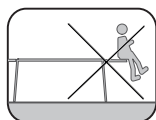
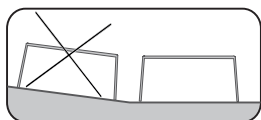
2. INSTALARE

Vă recomandăm să folosiți ambalajul produsului ca suport de montaj pentru a evita orice deteriorare (zgârieturi, vopsea ciobită, murdărie...). Înainte de a termina montajul, vă recomandăm să nu strângeți prea tare șuruburile și să lăsați puțin joc pentru fiecare element. O dată montajul terminat, asigurați-vă că toate șuruburile sunt bine strânse. Acest produs trebuie pus pe o suprafață stabilă. Este nevoie de doi adulți pentru montarea acestui produs.

KZ

UA

3. SFATURI DE UTILIZARE



RO

Acest produs este destinat utilizării casnice și neprofesionale în exterior. Țineți produsul la distanță de foc și de sursele directe de căldură precum radiatoarele externe și grătarele. Dacă produsul are extensii sau prelungiri, prindeți-le înainte de fiecare transport

BR

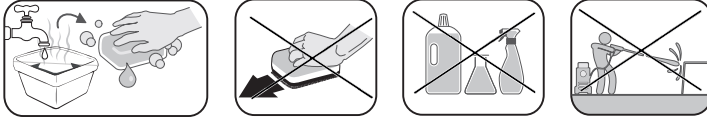
HE

4. ÎNTREȚINERE ȘI MENTENANȚĂ

Aluminiul are avantaje incontestabile la fabricarea mobilierului de exterior. Este foarte ușor și nu este supus fenomenului de coroziune, așa cum ar putea fi oțelul. Acest lucru îl face să fie un material de calitate și important pentru mobilierul de exterior. În plus, este complet reciclabil și acest lucru la infinit!

EN

Curățare

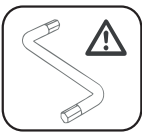


Puteți curăța mobilierul dumneavoastră din aluminiu cu ajutorul unui burete neabraziv. Folosiți apă curată cu puțin săpun. Pentru a evita apariția de urme în momentul uscării, vă recomandăm să efectuați uscarea cu ajutorul unui prosop absorbant, imediat după curățare..

Depozitarea pe timp de iarnă

În caz de neutilizare prelungită sau de intemperii, este recomandabil să depozitați produsul dumneavoastră într-un loc uscat sau să folosiți o husă adaptată pentru a proteja produsul dumneavoastră

5. FIXĂRI



Pentru o stabilitate mai bună și pentru siguranța dumneavoastră, strângeți șuruburile la două săptămâni de la montare. Strângeți din nou produsul cel puțin o dată pe an pentru o întreținere durabilă.

6. REPARARE

Să evităm aruncarea! Să reparăm! Repararea unui produs este un mijloc simplu și rapid pentru a crește semnificativ durata de viață a acestuia și pentru a evita astfel aruncarea acestuia. La Naterial, lucrăm în mod activ pentru a facilita repararea produselor noastre și propunem piesele de schimb adecvate fiecărui produs pe care îl vindem. Service-ul post-vânzare al punctului dumneavoastră de vânzare dispune de o listă de piese de schimb disponibile pentru acest produs. În cazul unei piese defectuoase sau rupte, vă invităm să contactați service-ul post-vânzare al punctului dumneavoastră de vânzare.

7. SĂ PROTEJĂM MEDIUL

Pentru a proteja mediul înconjurător, ambalajele din carton și produsele de la sfârșitul ciclului de viață trebuie să fie depuse la un organism de colectare a deșeurilor pentru a fi sortate, tratate și pentru a primi o nouă viață.

FR

ES

PT

IT

EL

PL

RU

KZ

UA

RO

BR

HE

EN

FR
ES
PT
IT
EL
PL
RU
KZ
UA
RO
BR
HE
EN

8. GARANȚIE

Produsele NATERIAL sunt proiectate pentru că îndeplinesc cele mai stricte standarde de calitate pentru produsele destinate pieței de consum. Garanția de vânzare intră în vigoare de la data achiziționării pentru perioada definită. Produsele sunt destinate exclusiv uzului casnic.

Garanția acoperă următoarele defecte de fabricație:

Piese și componente lipsă, deteriorări cauzate în condiții normale de utilizare. Reparațiile și înlocuirile de piese nu prelungesc perioada de garanție inițială. Garanția nu acoperă problemele sau incidentele rezultate din utilizarea incorectă a produsului. Garanția produsului este limitată la valoarea produsului.

Excluderi din garanție:

Nerespectarea recomandărilor de instalare și daunele cauzate pe durata asamblării sale. Decolorările și petele rezultate din nerespectarea instrucțiunilor de întreținere.

Degradările rezultate din nerespectarea instrucțiunilor de întreținere care pot duce până la neutilizarea produsului.

Modificările de aspect datorate îmbătrânirii produsului nu sunt acoperite.

În momentul deschiderii ambalajului, urmele de cuttere și de capse, precum și urmele datorate unui contact direct dintre suprafața mesei și solului. (vă rugăm să vă protejați produsul dumneavoastră cu un carton!).

Dacă aveți probleme cu produsul, vă rugăm să contactați responsabilul raionului de grădinărit al magazinului dumneavoastră. Păstrați factura sau chitanța dumneavoastră: aceste documente vi se vor solicita pentru rezolvarea reclamațiilor dumneavoastră. Vă mulțumim pentru încrederea acordată și sperăm că așteptările dumneavoastră vor fi pe deplin satisfăcute prin utilizarea produsului nostru. Este important pentru noi să cunoaștem părerea dumneavoastră despre produs, astfel încât să îl putem îmbunătăți continuu pentru a răspunde mai bine nevoilor dumneavoastră.

9. SPECIFICAȚII TEHNICE

Referință (dimensiuni)	1,8 m / 2,63 mx96 cmx75 cm
Material (cadru)	Aluminiu
Material (suprafață)	Aluminiu
Finisaj produs	Acoperire cu pudră
Țara de origine	China

ADEO Services - 135 rue Sadi Carnot CS 00001 - 59790 RONCHIN - Franța



INTRODUÇÃO

Obrigado por escolher este produto. Ao projetar e fabricar nossos produtos, implementamos nossos esforços para garantir uma excelente qualidade, atendendo às necessidades dos usuários.

IMPORTANTE! PARA ESTE PRODUTO OFERECER UMA SATISFAÇÃO TOTAL AO INSTALAR, USAR E REALIZAR SERVIÇO DE MANUTENÇÃO, RECOMENDAMOS QUE LEIA ESTE MANUAL CUIDADOSAMENTE ANTES DE UTILIZAR O PRODUTO. CONSIDERE OS AVISOS DE SEGURANÇA BÁSICOS CONTIDOS NESTE MANUAL E MANTENHA-O PARA REFERÊNCIA FUTURA.

1. INFORMAÇÕES IMPORTANTES



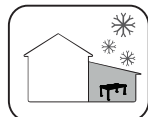
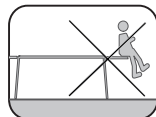
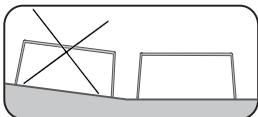
IMPORTANTE, A CONSERVAR PARA FUTURAS CONSULTAS: LEIA CUIDADOSAMENTE

Caso o produto esteja montado, verifique se todos os parafusos estão bem apertados antes de utilizar. Se o produto for montado por você, certifique-se ao abrir o pacote que todos os itens necessários para instalar o produto foram fornecidos. Se o produto estiver danificado ou tiver defeitos, não o use e devolva-o na loja mais próxima.

2. INSTALAÇÃO

Recomendamos usar a embalagem do produto como superfície para a instalação do produto, a fim de evitar danos (arranhões, tinta descascada, sujeira ...). Antes de terminar a instalação, também recomendamos não apertar demais os parafusos e deixar um pouco de jogo para cada item. Quando a instalação estiver concluída, certifique-se que todos os parafusos estejam bem apertados. Este produto deve ser colocado em uma superfície estável. Dois adultos são necessários para a instalação deste produto.

3. MODO DE USAR



Este produto destina-se ao uso doméstico e não comercial, ao ar livre. Mantenha este produto longe de chamas ou fontes diretas de calor, como aquecedores externos e churrasqueiras. Se o produto for dobrável ou tiver extensões, feche-as antes de cada transporte.

4. MANUTENÇÃO E CONSERVAÇÃO

O alumínio tem vantagens inegáveis na fabricação de móveis de exterior. É muito leve e não está sujeito ao fenômeno da corrosão, como o aço poderia estar. Isso o torna um material de qualidade e relevante para móveis de exterior. Além disso, é totalmente reciclável e isso, ao infinito!

FR

ES

PT

IT

EL

PL

RU

KZ

UA

RO

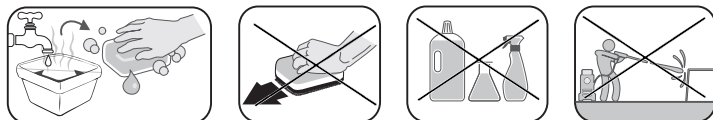
BR

HE

EN

FR
ES
PT
IT
EL
PL
RU
KZ
UA
RO
BR
HE
EN

Limpeza

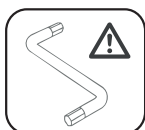


Você pode limpar seus móveis de alumínio com uma esponja não abrasiva. Use água limpa com um pouco de sabão. Para evitar o aparecimento de manchas de água durante a secagem, aconselhamos que seque com uma toalha logo após a limpeza.

Durante o inverno

Em caso de não-uso prolongado ou intempéries, é recomendável armazenar o produto em local seco ou usar uma capa adequada para proteger o produto.

5. FIXAÇÕES



Para melhor estabilidade e segurança, aperte os parafusos aproximadamente duas semanas após a instalação. Também aperte o produto pelo menos uma vez por ano para manutenção a longo prazo.

6. REPARO

Evite jogar fora! Vamos reparar! Reparar um produto é uma maneira rápida e fácil de aumentar significativamente sua vida útil e evitar o jogar fora. Na Naterial, estamos trabalhando ativamente para facilitar o reparo de nossos produtos e oferecer as peças de reposição certas para cada produto que vendemos. O serviço pós-venda de seu ponto de venda tem a lista de peças de reposição disponíveis para esse produto. No caso de uma peça defeituosa ou quebrada, convidamos você a entrar em contato com o serviço pós-venda de seu ponto de venda.

7. PROTEGER NOSSO MEIO AMBIENTE

Para proteger o meio ambiente, embalagens de papelão e produtos em fim de vida devem ser descartados em uma organização de coleta de resíduos para triagem, tratamento e nova vida útil.

8. GARANTIA

Os produtos NATERIAL são projetados pelos mais altos padrões de qualidade para produtos destinados ao mercado consumidor. A garantia de venda começa a partir da data de compra pelo período definido. Os produtos são estritamente para uso doméstico.

A garantia cobre os seguintes defeitos de fabricação:

Falta de peças e componentes, danos causados em uso normal. Reparos e substituições de peças não levam a uma extensão do período de garantia inicial.

A garantia não cobre problemas ou incidentes decorrentes do uso incorreto do produto. A garantia do produto é limitada ao valor do produto.

Exclusões de garantia:

Não cumprimento das recomendações de instalação e danos causados durante a montagem.

Descolorações e manchas resultantes do não cumprimento das instruções de manutenção.

Danos resultantes do não cumprimento das instruções de manutenção podem resultar mesmo na inutilização do produto.

Alterações de aparência devido ao envelhecimento do produto não são suportadas.

Ao abrir a embalagem, vestígios de cortador e grampos, bem como marcas devido ao contato direto entre a superfície da mesa e o piso. (certifique-se de proteger seu produto com uma caixa de papelão!).

Se houver algum problema com seu produto, entre em contato com o gerente do departamento de jardinagem de sua loja. Guarde sua fatura ou recibo: esses documentos serão necessários para processar suas reivindicações. Agradecemos sua confiança e esperamos que suas expectativas sejam totalmente atendidas ao usar nosso produto. É importante para nós conhecer sua opinião sobre o produto, a fim de o melhorar continuamente para melhor atender as suas necessidades

9. ESPECIFICAÇÕES TÉCNICAS

Referência (dimensões)	1,8 m / 2,63 mx96 cmx75 cm
Material (estrutura)	Alumínio
Material (superfície)	Alumínio
Acabamento do produto	Revestimento em pó
País de origem	China

ADEO Services - 135 rue Sadi Carnot CS 00001 - 59790 RONCHIN - França

FR

ES

PT

IT

EL

PL

RU

KZ

UA

RO

BR

HE

EN

מבוא



תודה שבחרת במוצר זה. בתהליך העיצוב והייצור של המוצרים שלנו, אנחנו עושים את כל המאמצים כדי להבטיח איכות מעולה שתענה על צרכי המשתמשים.

חשוב! כדי שתוכל ליהנות ממוצר זה באופן מלא בעת התקנתו, במהלך השימוש בו ובמהלך התחזוקה שלו, אנו ממליצים לך לקרוא בעיון את המדריך הזה לפני השימוש במוצר. יש להקפיד לשים לב לאזהרות לגבי בטיחות הכלולות במדריך זה ולשמור אותו לעיון עתידי.

מידע חשוב

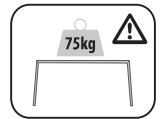
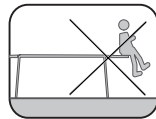
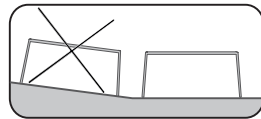
חשוב, יש לשמור לשם עיון עתידי: נא לקרוא בעיון

במקרה שמדובר במוצר להרכבה, יש לוודא שכל הברגים מהודקים היטב לפני שמתחילים להשתמש במוצר. אם מדובר במוצר להרכבה עצמית, יש להקפיד שכל הרכיבים הנחוצים להתקנת המוצר נמצאים באריזה כשפותחים אותה. אם המוצר ניזוק או אם יש בו פגמים, אל תשתמש בו והחזר אותו לחנות הקרובה אליך.

1. התקנה

אנו ממליצים להשתמש באריזת המוצר כבסיס להרכבה, כדי למנוע כל נזק (שריטות, רסיסי צבע, לכלוך...). לפני השלמת ההרכבה, אנו ממליצים גם לא להדק את הברגים יתר על המידה ולהשאיר לרכיבים קצת מרחב תזוזה. לאחר סיום ההרכבה, יש לוודא שכל הברגים מהודקים היטב. יש להניח מוצר זה על גבי משטח יציב. יש צורך בשני מבוגרים כדי להרכיב מוצר זה.

2. המלצות לשימוש



מוצר זה מיועד לשימוש ביתי ולא לשימוש מקצועי או מחוץ לבית. יש להרחיק את המוצר מלהבה וממקורות חום ישירים כגון רדיאטורים חיצוניים או ברבקי. אם יש למוצר רכיבי הארכה, יש לסגור אותם לפני כל הסעה של המוצר.

3. טיפול ותחזוקה

לאלומיניום יש יתרונות רציניים בכל הקשור בייצור רהיטי חוץ. האלומיניום הוא חומר קל מאד ואינו נתון לחלודה, כמו למשל פלדה. לכן זהו חומר איכותי ומתאים לרהיטי חוץ. בנוסף, זהו חומר שניתן למחזור במלואו בלי סוף!

ניקוי



ניתן לנקות את רהיטי האלומיניום באמצעות ספוגית לא-שורטת. יש להשתמש במים צלולים עם מעט סבון. על מנת למנוע הופעת סימנים בעת הייבוש, אנו ממליצים לייבש את המוצר באמצעות מגבת ספוגית, מיד לאחר הניקוי.

אחסון בחורף

אם לא משתמשים ברהיטים לתקופה ממושכת, או במקרה של מזג אוויר סוער וגשום, מומלץ לאחסן את המוצר בסביבה יבשה, או להשתמש בכיסויים המתאימים כדי להגן על המוצר.

4. מקבעים



על מנת להשיג יציבות מרבית ולמען בטחון המשתמשים, יש להדק שוב את הברגים כשבועיים לאחר ההרכבה. כמוכן יש להדק את הברגים של המוצר לפחות פעם בשנה כדי להבטיח תחזוקה ארוכת טווח.

5. תיקון

למה לזרוק! עדיף לתקן! תיקון מוצר היא אמצעי פשוט ומהיר להאריך בצורה משמעותית את תוחלת החיים שלו, ולהימנע מלזרוק אותו. אצלנו ב-NATERIAL, אנחנו עושים כל מאמץ להקל על תיקון המוצרים שלנו, ולהציע חלקי חילוף איכותיים לכל מוצר שאנו מוכרים. בשירות הלקוחות שבנקודת המכירה שלך יש רשימה של חלקי חילוף זמינים עבור מוצר זה. במקרה שרכיב פגום או נשבר, אנו מזמינים אותך לפנות לשירות הלקוחות של נקודת המכירה שלך.

6. הגנה על הסביבה

על מנת להגן על הסביבה, יש להביא את אריזות הקרטון ומוצרים שהגיעו לסוף חייהם למרכז לאיסוף פסולת לשם מיון, טיפול, ומיחזור שיעניקו למוצר או לרכיביו חיים חדשים. את נקודות האיסוף הקרובות אליך ניתן למצוא בכתובת eco-mobilier.fr.

7. אחריות

מוצרי NATERIAL מיוצרים על פי תקני האיכות הקפדניים ביותר עבור מוצרים המיועדים למכירה לקהל הרחב. האחריות על המוצרים מתחילה בתאריך הקנייה למשך הזמן המוגדר. המוצרים מיועדים אך ורק לשימוש ביתי.

האחריות מכסה את פגמי הייצור:

רכיבים וחלקים חסרים, נזקים שנגרמים בתנאי שימוש רגילים. התיקונים והחלפת החלקים אינם מאריכים את משך האחריות המקורית.

האחריות אינה מכסה בעיות או תקריות שנגרמות משימוש לא נכון במוצר. האחריות על המוצר מוגבלת לערך המוצר.

כמוכן האחריות אינה מכסה את המקרים הבאים:

אי-מילוי הנחיות ההתקנה ונזקים שנגרמו במהלך ההרכבה.

שינויי צבע או כתמים שנגרמים מאי-מילוי הנחיות הניקוי והתחזוקה.

אי-מילוי הנחיות הניקוי והתחזוקה יכולים לגרום לקלקולים או שחיקה עד כדי שלא ניתן יהיה להשתמש במוצר.

השינויים במראה המוצר לאורך זמן אינם מכוסים על ידי האחריות.

סימנים או שריטות מחיתוך או ממהדקים או סימני חיכוך בין משטח השולחן לרצפה. (נא להגן על המוצר על ידי הנחת קרטון מתחתיו!)

במקרה של בעיה עם המוצר, יש לפנות לאחראי על מחלקת הגינה בחנות שלך. יש לשמור את החשבונית או את הקבלה: היא תידרש עבור כל טיפול בתלונה או בקשת שירות. אנו מודים לך על שבחרת במוצר שלנו ומקווים שהוא ימלא את כל הציפיות שלך. חשוב לנו לדעת את דעתך על המוצר, כדי להמשיך ולשפר אותו, ולהמשיך לענות על הציפיות והצרכים שלך.

8. מפרט טכני

נתוני ייחוס (מידות)	1,8 מ' \ 2,63 מ' x 96 ס"מ x 75 ס"מ
חומר (מסגרת)	אלומיניום
חומר (משטח)	אלומיניום
גימור המוצר	ציפוי אבקה
ארץ מולדת	סין

ADEO Services - 135 rue Sadi Carnot CS 00001 - 59790 RONCHIN - France

FR
ES
PT
IT
EL
PL
RU
KZ
UA
RO
BR
HE
EN



INTRODUCTION

Thank you for choosing this product. Upon designing and manufacturing our products, we place all of our efforts into ensuring an excellent quality that meets the needs of the users.

IMPORTANT ! IN ORDER TO OBTAIN THE UTMOST SATISFACTION FROM THIS PRODUCT UPON SETTING IT UP, USING IT, AND MAINTAINING IT, WE RECOMMEND THAT YOU CAREFULLY READ THIS USER MANUAL BEFORE USING THE PRODUCT. PLEASE PAY ATTENTION TO BASIC WARNINGS RELATING TO SAFETY WITHIN THIS MANUAL, AND KEEP THE MANUAL FOR LATER REFERENCE.

1. IMPORTANT INFORMATION



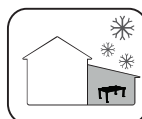
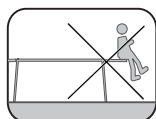
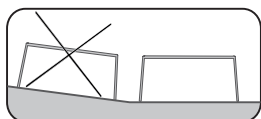
**IMPORTANT, TO BE KEPT FOR FUTURE REFERENCE:
PLEASE READ CAREFULLY**

If the product is already assembled, please make sure that all screws are tightly fixed before using it. If the product requires that you assemble it, please make sure upon opening the package that all the elements needed for setting up the product have been provided. If the product is damaged or has defects, do not use it and take it back to the nearest store.

2. SETUP

We recommend using the product packaging as a surface for setting up the product in order to avoid damage (scratches, paint stains, dirt...). Before finishing setup, we also recommend not tightening the screws too much and leaving a bit of play for each element. Once setup is completed, please make sure that all screws are firmly tightened. This product must be placed on a stable surface. Two adults are needed to complete the setup of this product.

3. USE RECOMMENDATIONS

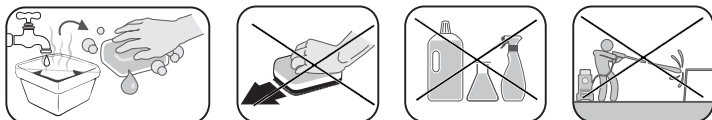


This product is intended for home and non-business use outdoors. Keep this product away from flames or direct heat sources such as outdoor heaters and BBQ grills. If the product has folding parts or extensions, close them each time before transporting.

4. CARE AND MAINTENANCE

Aluminium has undeniable advantages in the manufacture of outdoor furniture. It is very light and is not subject to the phenomenon of corrosion, as steel could be. This makes it a quality and relevant material for outdoor furniture. Moreover, it is entirely recyclable and this, infinitely so!

Cleaning

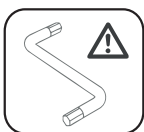


You can clean your aluminium furniture with a non-abrasive sponge. Use clear water with a little soap. In order to avoid the appearance of traces during the drying, we advise you to proceed to the drying with a terry towel, right after the cleaning.

Wintering

In case of prolonged non-use or bad weather, it is recommended to store your product in a dry place or to use a suitable cover to protect your it.

5. FASTENINGS



For better stability and for your safety, tighten the screws once again around two weeks after setup. Tighten the screws also at least once a year for a long-lasting maintenance.

6. REPAIR

Let's not throw away! Let's repair! Repairing a product is a quick and easy way to significantly increase its lifespan and avoid throwing it away. At Naterial, we actively work to facilitate the repair of our products and offer the right spare parts for each product we sell. The service department at your point of sale has a list of spare parts available for that product. In case of a defective or broken part, we invite you to contact the after-sales service of your point of sale.

7. LET'S PROTECT OUR ENVIRONMENT

In order to protect the environment, cardboard packaging and products at the end of their life cycle must be dropped off at a waste collection organization for sorting, processing and a new life.

FR
ES
PT
IT
EL
PL
RU
KZ
UA
RO
BR
HE
EN

8. WARRANTY

NATERIAL products are designed to meet the highest quality standards for products intended for the consumer market. The sales guarantee starts from the date of purchase for the defined period. The products are strictly for home use.

The warranty covers the following manufacturing defects:

Missing parts and components, damage occurring under normal conditions of use. Repairs and replacements of parts do not extend the original warranty period.

The warranty does not cover problems or incidents resulting from improper use of the product. The product warranty is limited to the value of the product.

Warranty Exclusions:

Failure to follow installation recommendations and damage caused during its assembly.

Colour fading and stains resulting from failure to follow maintenance instructions.

Damage resulting from non-compliance with maintenance instructions that may lead to the product being unusable.

Changes in appearance due to the aging of the product are not covered.

When opening the package, the marks of cutters and staples as well as marks due to direct contact between the surface of the table and the floor. (Please protect your product with a cardboard box!).

If you have a problem with your product, please contact your store's garden department manager. Keep your invoice or receipt: these documents will be required for the processing of your claims. We thank you for your trust and hope that your expectations will be fully met while using our product. It is important for us to know your opinion on the product, in order to continuously improve it to better meet your needs.

9. TECHNICAL SPECIFICATIONS

Reference (dimensions)	1,8 m / 2,63 mx96 cmx75 cm
Material (frame)	Aluminium
Material (surface)	Aluminium
Product finish	Powder coating
Country of origin	China

ADEO Services - 135 rue Sadi Carnot CS 00001 - 59790 RONCHIN - France

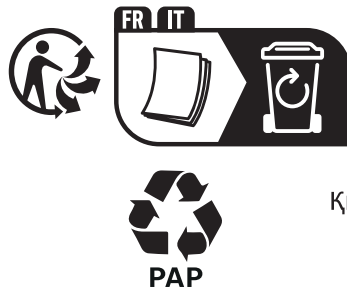
Ce produit se recycle, s'il n'est plus utilisable déposez-le en déchetterie.
Notice à trier. Pour en savoir plus : www.quefairedemesdechets.fr

- FR** Ce produit est recyclable. S'il ne peut plus être utilisé, veuillez l'apporter dans un centre de recyclage de déchets.
- ES** Este producto es reciclable. Si ya no se puede usar, llévelo a un centro de reciclaje de residuos.
- PT** Este produto é reciclável. Se deixar de o utilizar, entregue-o num centro de reciclagem de resíduos.
- IT** Questo prodotto può essere riciclato. Se deve essere smaltito, portalo presso un centro di riciclaggio.
- EL** Αυτό το προϊόν είναι ανακυκλώσιμο. Εάν δεν μπορεί πλέον να χρησιμοποιηθεί, μεταφέρετε την σε κάποιο κέντρο ανακύκλωσης απορριμμάτων.
- PL** Ten produkt poddawany jest recyklingowi, kiedy przestaje być użyteczny należy dostarczyć go do punktu zbiórki odpadów.
- RU** Этот продукт может перерабатываться. Если он больше не пригоден для пользования, сдайте его в утилизационный центр. Срок службы 5 лет.
- KZ** Бұл өнім қайта өңдеуге келеді. Оны әрі қолдануға болмайтын жағдайда, оны қайта өңдейтін орталыққа тапсыруыңызды өтінеміз. Қызмет мерзімі 5 жыл.
- AR** . هذا المنتج قابل لإعادة التدوير ، إذا لم يعد من الممكن استعماله ، فيرجى اخذه إلى مركز إعادة تدوير النفايات .
- UA** Цей продукт може перероблятися. Якщо воно більше не є придатне для використання, здайте його в утилізаційний центр. Строк служби 5 років.
- RO** Aceast produs este reciclabil. Dacă nu mai poate fi folosit, vă rugăm să îl aduceți într-un centru de reciclare a deșeurilor.
- BR** Este produto é reciclável. Se não puder mais ser usado, descarte em um centro de reciclagem de resíduos.
- HE** מוצר זה ניתן למחזור יש להעבירו למרכז למחזור פסולת לאחר תום שימוש.
- EN** This product is recyclable. If it cannot be used anymore, please take it to waste recycling centre.



Production year : 2022
Production month : 08
Production date/ Дата
изготовления/Шығарылған
күні/Дата виготовлення:
08/2022

08:410本
09:70本
10:590本
11:340本
12:840本



Made in China / Сделано в Китае /
Қытайда жасалған / Країна походження Китай /
Fabricado na China

SERIAL NUMBER

** Garantie 3 ans / 3 años de garantía / Garantia de 3 anos / Garanzia 3 anni / Εγγύηση 3 ετών / Gwarancja 3-letnia / Гарантия 3 года / Кепілдік 3 жыл / ضمان 3 سنوات / Гарантія 3 роки / Garantia 3 anos / אחריות ל-3 שנים / 3-year warranty

ADEO: business name (Adeo Services)
Address (135, rue Sadi Carnot - CS 00001 59790 - RONCHIN - France)

UA: Виробник: ТОВ "Адео Сервісес С.А.", вул. Саді Карно, CS 00001, 59790 Роншен, Франція. Імпортер: ТОВ "Леруа Мерлен Україна", 04201 Україна, м.Київ, вул. Полярна 17А, +380 44 498 46 00. Імпортер приймає претензії і гарантієне обслуговування.

BR: Importado e distribuído por LEROY MERLIN COMPANHIA BRASILEIRA DE BRICOLAGEM CNPJ: 01.438.784/0001-05. Rua Pascoal Pais, nº. 525, 6º andar cj 61 a 64, Vila Cordeiro, São Paulo -SP. CEP: 04581-060 CALM (Central de Atendimento Leroy Merlin) Capitais 4020-5376 Demais Regiões 0800-0205376 IMAGENS ILUSTRATIVAS

SA: Imported by Adeo South Africa (PTY) LTD T/A Leroy Merlin,
Hosted in Leroy Merlin Fourways Store, 35 Roos Street, Witkoppen Ext 97,
Sandton, 2191 Johannesburg, Gauteng, South Africa
Tel: +27 10 493 8000 Email: contact@leroymerlin.co.za

KZ: Импорттаушы/Тауардың сапасы бойынша наразылықтарды қабылдауға өкілетті тұлға: «Леруа Мерлен Қазақстан» ЖШС Қазақстан Республикасы, 050000, Алматы қ., Қонаев көшесі, 77, «ParkView» БО, 6қ., 07-кеңсе

Импортер / Продавец / Организация, принимающая претензии по качеству продукции в Республике Казахстан: ТОО «Леруа Мерлен Қазақстан». 050000, Республика Казахстан, г. Алматы, ул. Кунаева, д. 77, БЦ «PARK VIEW», 6 этаж, офис № 07.

RU: Импортер/Продавец/Организация, уполномоченная принимать претензии по качеству товара в РФ: ООО «ЛЕРУА МЕРЛЕН ВОСТОК», 141031, Россия, Московская Обл., г. Мытищи, Осташковское шоссе, д.1