

## 1PX NOMAD

**FR** Notice de Montage - Utilisation - Entretien

**ES** Instrucciones de Montaje - Utilización - Mantenimiento

**PT** Instruções de Montagem - Utilização - Manutenção

**IT** Istruzioni per il Montaggio - l'Uso - la Manutenzione

**EL** Εγχειρίδιο συναρμολόγησης - χρήσης - συντήρησης

**PL** Instrukcja Montażu - Użytkowania - Konserwacji

**RU** Руководство По Сборке и Эксплуатации

**KZ** Жинау, п айдалануж әне техникалық қызмет көрсету нұсқаулығы

**UA** Керівництво По Збірці і Експлуатації

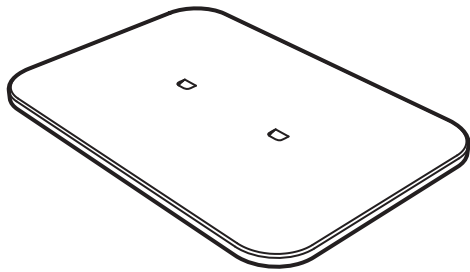
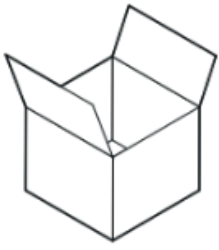
**RO** Manual asamblare - utilizare - întreținere

**BR** Instruções de Montagem, Utilização e Manutenção

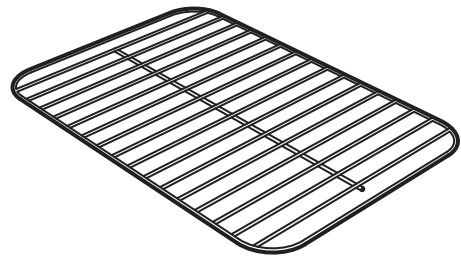
**EN** Assembly - Use - Maintenance Manual

EAN CODE : 3276000413585

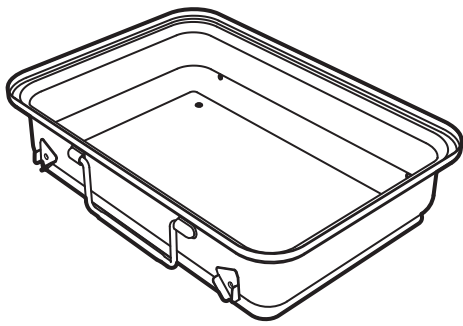
2018/06-V01



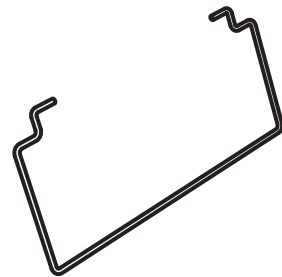
**A** x1



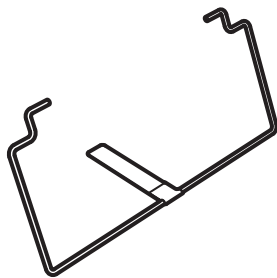
**B** x1



**C** x1

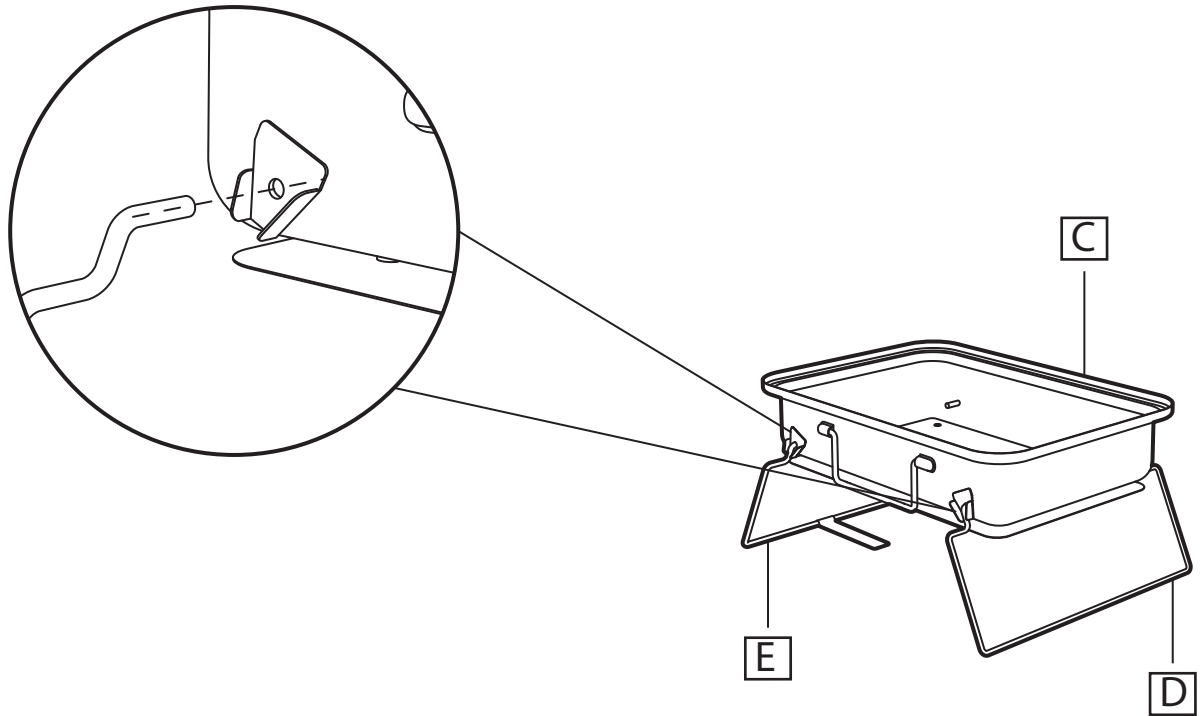


**D** x1

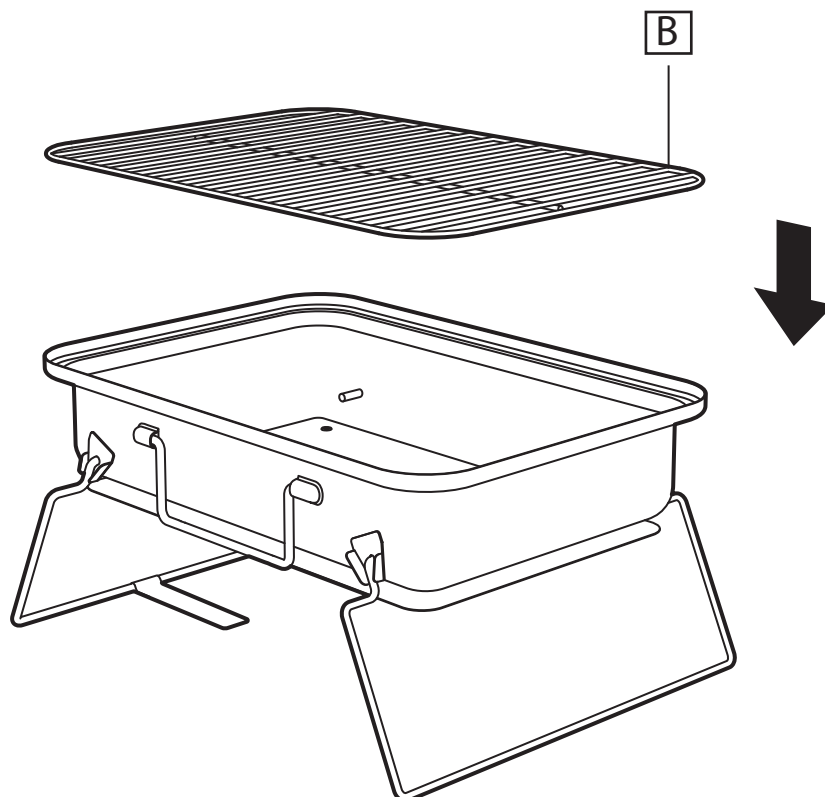


**E** x1

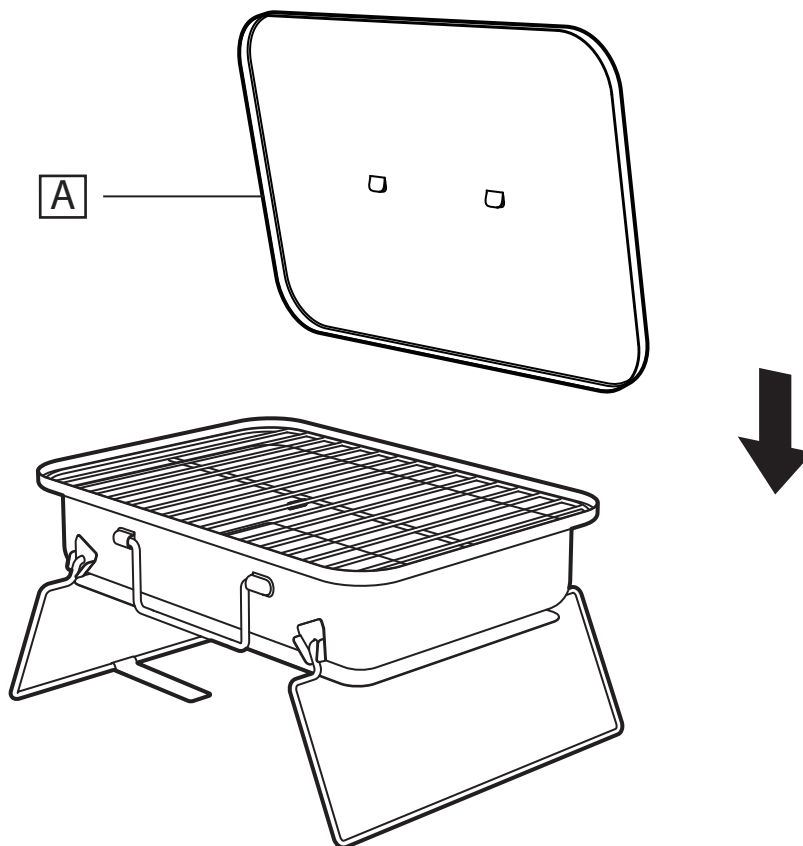
1



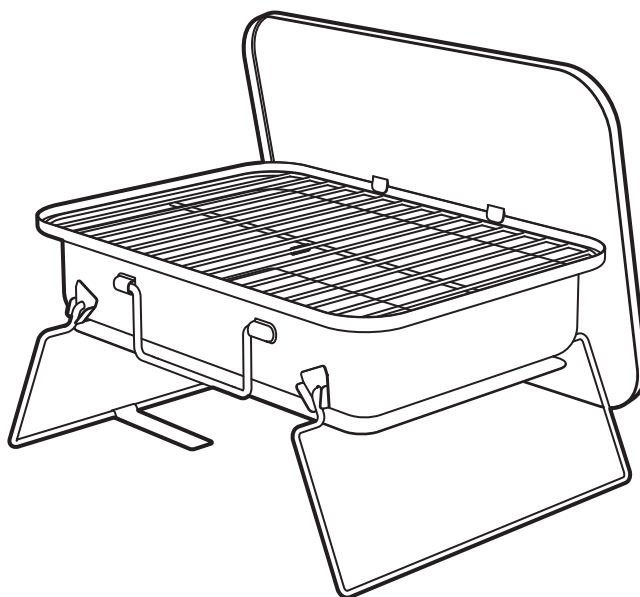
2



3

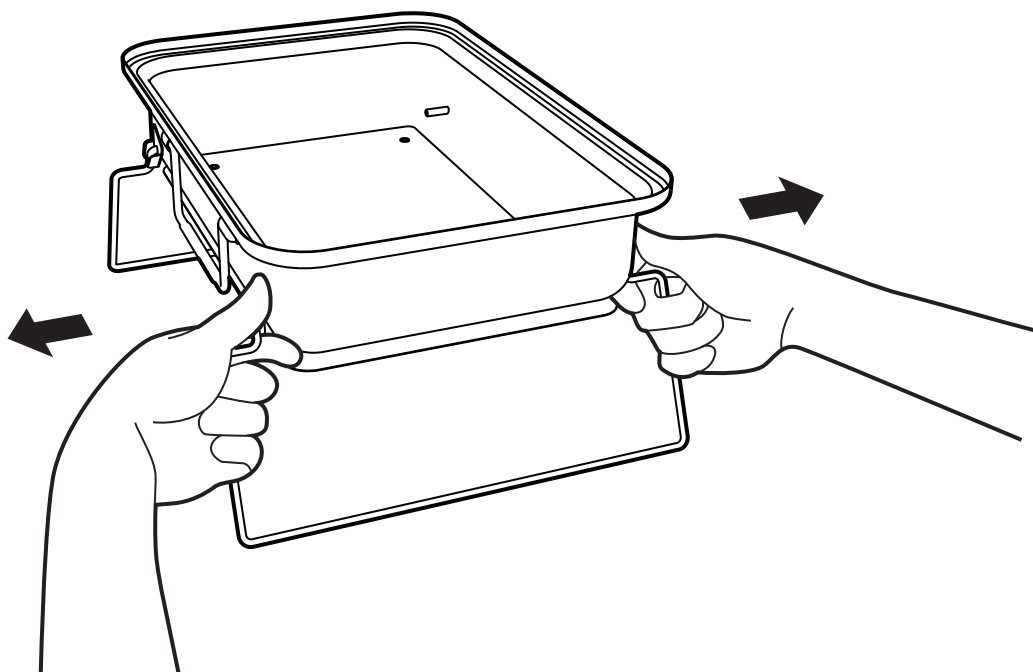


4

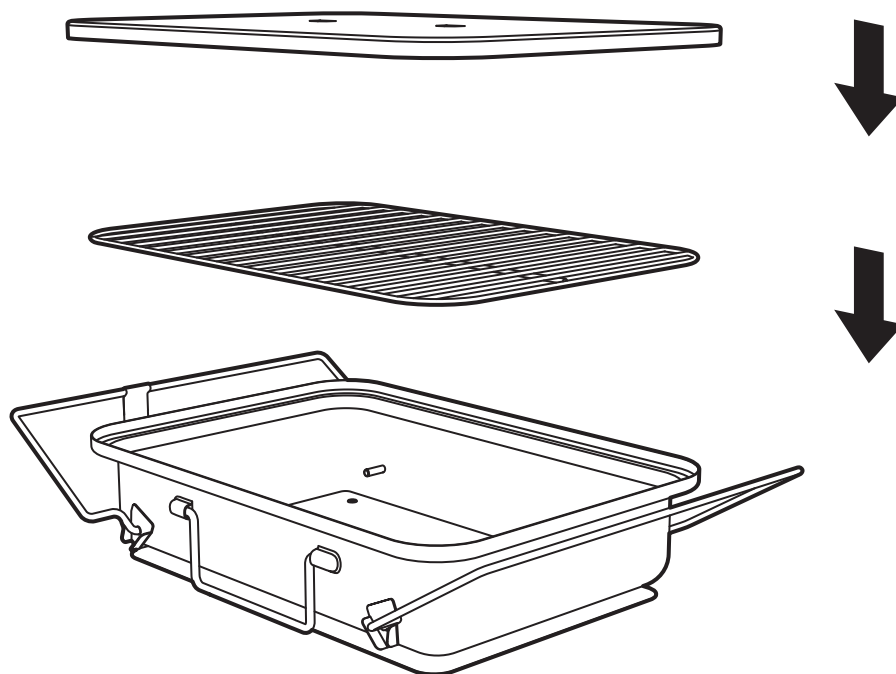


FR Hivernage ES Durante el invierno PT Preparação para o inverno IT Rimessaggio  
EL Αποθήκευση το χειμώνα PL Przechowywanie RU Зимний период  
UA Зимовий період RO Păstrare pe perioada iernii EN Winter storage

1

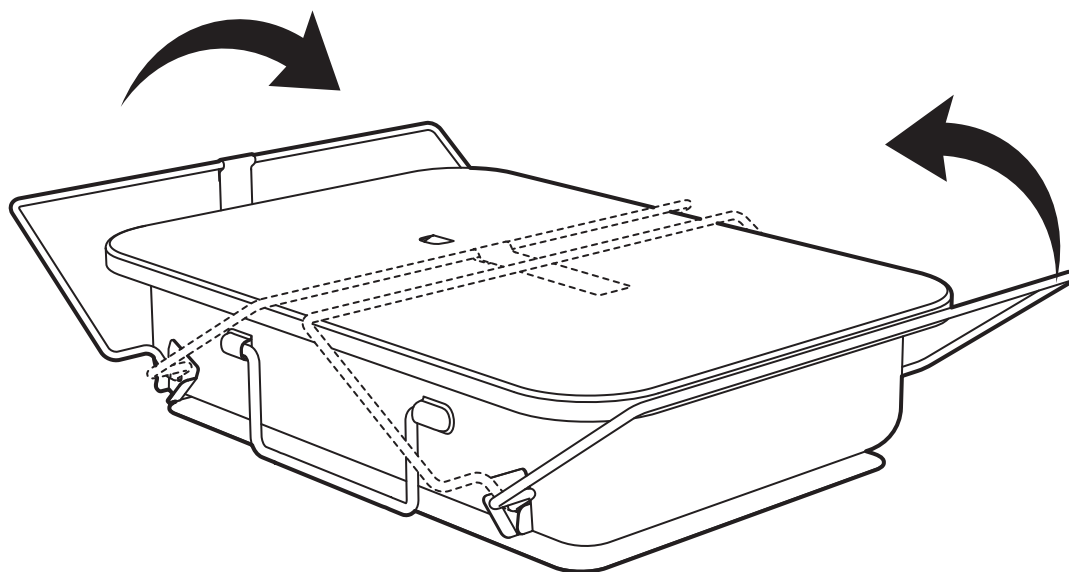


2

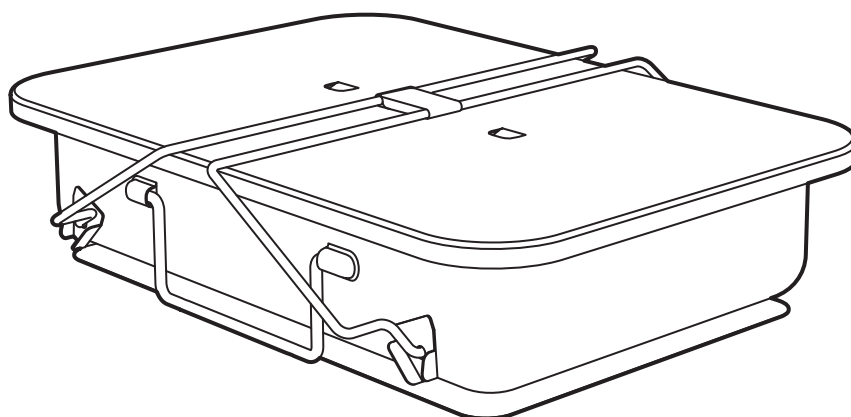


**FR** Hivernage **ES** Durante el invierno **PT** Preparação para o inverno **IT** Rimessaggio  
**EL** Αποθήκευση το χειμώνα **PL** Przechowywanie **RU** Зимний период  
**UA** Зимовий період **RO** Păstrare pe perioada iernii **EN** Winter storage

**3**



**4**



**FR** Hivernage **ES** Durante el invierno **PT** Preparação para o inverno **IT** Rimessaggio  
**EL** Αποθήκευση το χειμώνα **PL** Przechowywanie **RU** Зимний период  
**UA** Зимовий період **RO** Păstrare pe perioada iernii **EN** Winter storage

5

