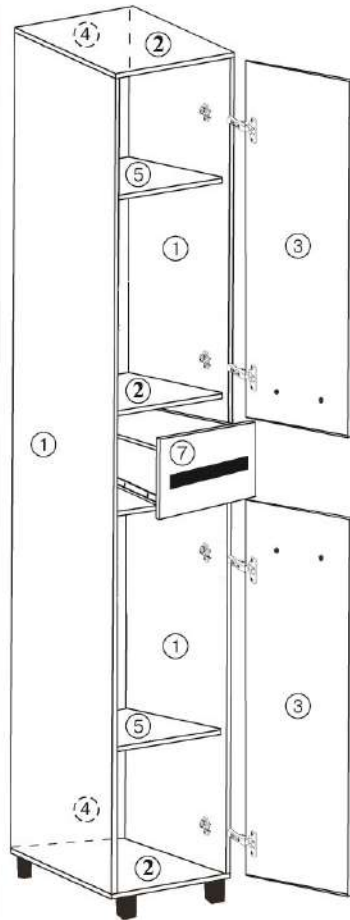


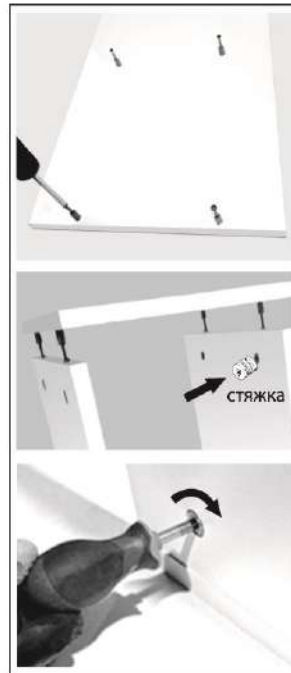
# ПЕНАЛ СОФИ

## Инструкция по сборке

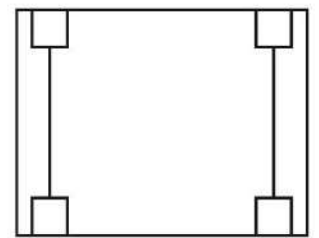
Поз.	Наименование	кол во	Размер
1	Боковина	2	1700x280
2	Вязка	3	268x280
3	Фасад	2	757x298
4	Задняя стенка (ХДФ)	1	1695x295
5	Полки	2	268x278
6	Бок ящика	2	270x120
7	фасад ящика	1	298x180
8	задник ящика	1	216x120



### Сборка каркаса



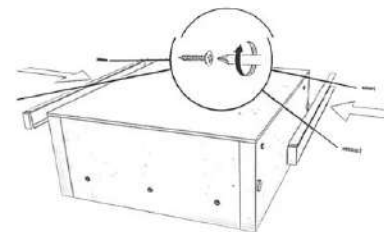
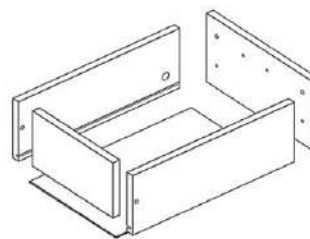
### Сборка ножек



Ножки крепятся на стойку снизу и на нижнюю вязку



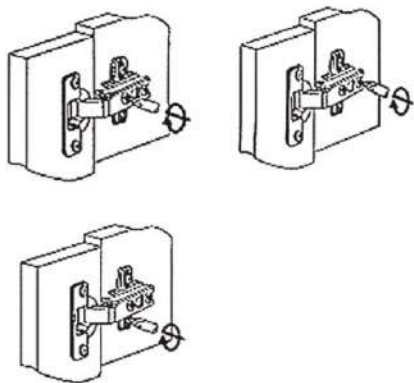
Крепить ножки на нижнюю вязку **НЕЛЬЗЯ**



### Регулировка наложения дверцы на торец (от -4 до 0,5мм)

Регулировка по глубине (расстояние от дверцы до боковой стенки от 0 до 3мм)

Регулировка по вертикали (+/- 2мм)



Регулировку мебельных петель производят после монтажа двери и при необходимости, в процессе эксплуатации (в следствии того, что изделие через некоторое время может просесть и изменить свои геометрические параметры). Конструкция петли позволяет осуществлять регулировку в трех независимых плоскостях.

**Пенал, во избежание падения, следует обязательно фиксировать к стене навесом универсальным.**



1	Опора для кухни 100мм черн.пласт.	шт.	2
2	Опора пласт.ОРК-100К черн глян	шт.	2
3	Ручка Т-000311-224 черн.глянц. РИО	шт.	3
4	Эксцентрик	шт.	14
5	евровинт	шт.	4
6	Направляющая шар. 250мм "салазки"	шт.	1
7	саморез 4x16	шт.	32
8	Саморез 4x30	шт.	4
9	гвозди 2x20	шт.	50
10	Шайба 4мм прозрач.	шт.	4
11	Заглушка №23 д/эксц.белая	шт.	14
12	Заглушка №23 5 мм д/отв.белая	шт.	12
13	Полкодержатели метал	шт.	12
14	Петля прямая с доводчиком	шт.	4
15	Футорка или евровинт 6,3x13	шт.	8
16	Шкант 8*30 бук	шт.	12
17	Навес универсальный	шт.	12

### **Правила эксплуатации и уход за мебелью**

1. Каждый предмет мебели предназначен для определенной цели использования. Любым мебельным изделием следует пользоваться в соответствии с его функциональным назначением.
2. Мебель должна эксплуатироваться в сухих и теплых помещениях, имеющих отопление и вентиляцию при температуре воздуха не ниже +10 С и не выше +40 С, относительная влажность 65-85%. Существенные отклонения от указанных режимов приводят к значительному ухудшению потребительских качеств мебели.
3. Расположение мебели ближе одного метра от отопительных приборов и других источников тепла, а также под прямыми солнечными лучами, вызывает ускоренное старение лакокрасочного покрытия и деформацию мебельных щитов.
4. Поверхность деталей мебели следует оберегать от попадания влаги во избежание разбухания каркасов, фасадов и столешницы, отклеивания кромок на боковых поверхностях; недопустимо попадание на лаковые поверхности воды и жидкостей, растворяющих лакокрасочные пленки (спирт, ацетон, бензин и пр.).
5. Следует оберегать поверхности мебели и ее конструктивные элементы от механических повреждений, которые могут быть вызваны воздействием твердых предметов, абразивных порошков, а также чрезмерными физическими нагрузками.
6. При использовании мебельных изделий не следует прилагать чрезмерные усилия для открывания дверей, выдвижных ящиков и иных подвижных частей. Их надлежащая работа обеспечивается путем регулировки петель, либо смазки направляющих реек парафином или аналогичными по своим физико-химическим качествам неагрессивными средствами. Во избежание перекосов дверей и ящиков изделий их рекомендуется держать закрытыми.
7. Необходимо периодически (примерно 1 раз в год) подтягивать узлы резьбовых и эксцентриковых соединений. Несоблюдение вышеизложенных правил ухода за мебелью, повлекшее возникновение недостатков мебельного изделия, может являться основанием для утраты права на гарантию.