

Садовые качели София

• Русский
ВНИМАНИЕ!

Предприятие оставляет за собой право вносить изменения в конструкцию и комплектацию.

При эксплуатации качелей запрещается:

- нахождение частей тела между сиденьем и каркасом качели;
- ставить какие-либо предметы впереди и позади качелей;
- оставлять маленьких детей возле качелей без присмотра;
- превышать амплитуду раскачивания более 15 градусов;
- раскачиваться стоя, прыгать на сидении;
- превышать допустимую нагрузку, пользоваться при сильном ветре;
- разводить вблизи качелей открытый огонь, чтобы исключить воспламенение текстильной части качелей;
- вносить изменения в конструкцию качелей.

Условия хранения

Качели должны храниться в закрытом помещении с естественной вентиляцией.

Качели должны быть защищены от механических повреждений, загрязнения, контактов с влагой и агрессивной средой.

Гарантийные обязательства

Гарантийный срок эксплуатации изделия 12 месяцев с момента реализации в торговой сети (даты продажи)

Garden swing Sofia

• English
ATTENTION!

The company reserves the right to make changes to the design and configuration.

When using the swing, it is prohibited:

- finding body parts between the seat and the swing frame;
- put any objects in front and behind the swing;
- leave small children near the swing unattended;
- exceed the swing amplitude of more than 15 degrees;
- swing while standing, jump on the seat;
- exceed the permissible load, use in strong winds;
- make an open fire near the swing to prevent ignition of the textile part of the swing;
- make changes to the design of the swing.

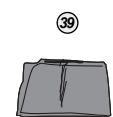
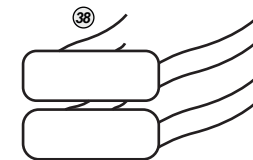
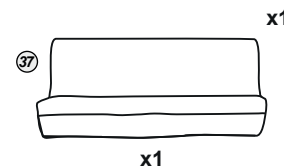
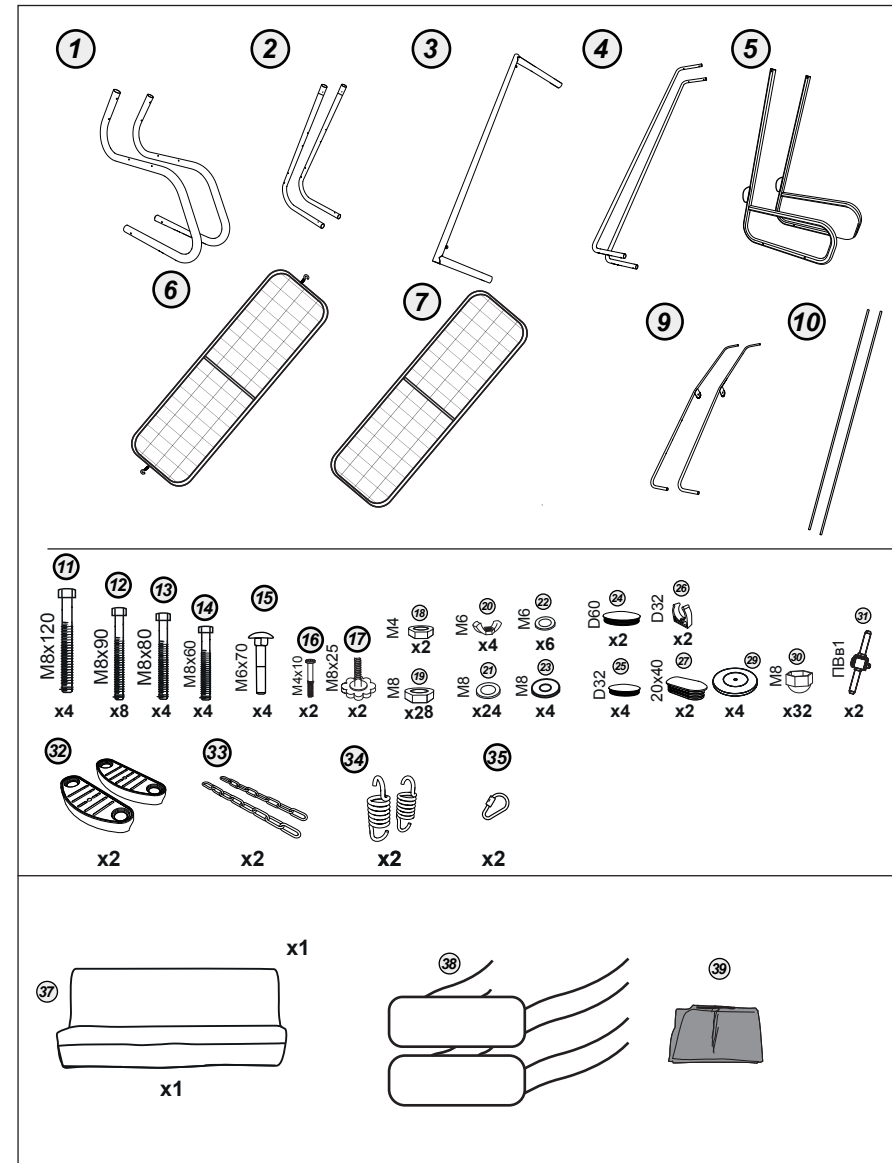
Storage conditions

The swing should be stored indoors with natural ventilation.

The swing must be protected from mechanical damage, contamination, contact with moisture and aggressive environment.

Warranty obligations

The warranty period of the product is 12 months from the date of sale in the retail network (date of sale)



RUS Внимание! Предварительную сборку качелей следует провести без полной затяжки резьбовых соединений. Окончательную затяжку выполнить после полной сборки качелей

EN Attention! Pre - Assembly of the swing should be carried out without fully tightening the threaded connections. The final tightening is performed after the complete Assembly of the swing

