

Машина стиральная бытовая Мастерица WM-0101



Свидетельство о приемке и продаже

Машина стиральная бытовая Мастерица WM-0101

Заводской номер № _____

Соответствует ТУ 27.51.13-001-60929469-21

Дата изготовления _____ штамп ОТК

Продана _____

наименование предприятия торговли

Дата продажи _____

Изготовитель: ООО «ТД «ВОЛТЕРА»

Юридический адрес: 404112, Россия, Волгоградская обл., г. Волжский, ул. Пушкина, дом 45В, помещение 308

Произведено для ООО «Маркет»

Упаковщик: _____



МАСТЕРИЦА

ГАРАНТИЙНЫЙ ТАЛОН

Срок гарантии - 24 месяца

Наименование изделия:

Стиральная машина

Модель:

Мастерица WM-0101

Заводской номер:

Дата продажи:

Подпись продавца:

Настоящим подтверждаю приемку изделия, пригодного к использованию, а также подтверждаю приемлемость гарантийных условий

Печать
продавца

подпись покупателя

Сведения о ремонте

№	Дата	Описание дефекта	Мастер	Работу принял (подпись заказчика)
1				
2				
3				

Во избежание поломки стиральной машины:

- Не поворачивайте ручку таймера против часовой стрелки.
- Применяйте стиральные порошки только с малым пенообразованием (для стиральных машин-автоматов).

Руководство по эксплуатации

1. Общие указания

1.1. Стиральная машина Мастерица WM-0101 предназначена для стирки и полоскания изделий из всех видов тканей в бытовых условиях.

1.2. При покупке стиральной машины обязательно проверьте ее исправность путем пробного запуска, комплектность, отсутствие механических повреждений. Проверьте товарный чек, наличие штампа магазина и даты продажи в свидетельстве о приемке и продаже, и в талоне на гарантийный ремонт.

1.3. Перед применением стиральной машины обязательно прочтите руководство по эксплуатации, так как в нем содержится важная информация по технике безопасности, эксплуатации и техническому обслуживанию изделия.

1.4. После хранения машины в холодном помещении или транспортирования в зимнее время перед включением в сеть дайте ей прогреться до комнатной температуры в течение 2-3 часов.

1.5. Гарантируется высокое качество и надежная работа машины при условии соблюдения технических требований, описанных в данном руководстве по эксплуатации. Указанный изготовителем срок службы может быть увеличен при соблюдении правил пользования.

1.6. Продукция сертифицирована на соответствие техническому регламенту Таможенного союза.

2. Технические требования

- | | |
|--|------------------------------|
| 2.1. Машина работает от электрической сети однофазного переменного тока напряжением 220В и частотой 50Гц | |
| 2.2. Потребляемая мощность, не более | - 140 Вт |
| 2.3. Номинальная нагрузка белья, не более | - 1 кг |
| 2.4. Класс защиты | - II |
| 2.5. Стандарт водонепроницаемости | - IPX4 |
| 2.6. Режим работы при стирке реверсивный, повторно-кратковременный | - до 15 мин. |
| 2.7. Масса машины, не более | - 4,8 кг |
| 2.8. Габаритные размеры, не более | - 360x335x440 мм |
| 2.9. Средний срок службы, не менее | - 15 лет со дня изготовления |

3. Комплектность

- | | | |
|-----------------------------|----------------------------------|---------|
| В комплект поставки входит: | 3.3. Руководство по эксплуатации | - 1 шт. |
| 3.1. Машина стиральная | 3.4. Мешок полиэтиленовый | - 1 шт. |
| 3.2. Шланг наливной | 3.5. Коробка упаковочная | - 1 шт. |

4. Требования безопасности

4.1. При установке стиральной машины расстояние между машиной и стеной должно быть не менее 5 см, чтобы избежать чрезмерного шума во время её работы.

4.2. Запрещается устанавливать стиральную машинку в воду или на дно ванны.

4.3. Перед подключением стиральной машины к сети электропитания убедитесь, что параметры электросети соответствуют параметрам, указанным на шильдике, прикрепленном к задней стенке корпуса изделия. Осуществляйте подключение стиральной машины только к исправной сети электропитания.

4.4. Не беритесь за вилку шнура электропитания мокрыми руками и не касайтесь ими ручек управления машины во избежание поражения электрическим током.

4.5. Не допускайте попадания воды на шнур электропитания и розетку, к которой подключена стиральная машина.

4.6. Не допускайте попадания воды на панель управления и заднюю стенку машины. Влага может стать причиной замыкания или поражения электрическим током.

4.7. Перед стиркой выньте из карманов одежды все посторонние предметы (монеты, булавки, перочинные ножи и т.д.). Не используйте для стирки горячую воду с температурой выше 50°C. В противном случае могут деформироваться пластмассовые детали машины.

4.8. Не перегружайте стиральную машину чрезмерным количеством белья, чтобы избежать некачественной стирки, образования складок на белье и неправильной работы стиральной машины.

4.9. Не стирайте в машине предметы одежды, которые чистились, стирались бензином или другими легко воспламеняющимися веществами или загрязнены краской.

4.10. В процессе стирки не пользуйтесь одновременно отбеливателем, содержащим хлор, и веществами, содержащими аммиак или кислоты (такие как уксус или средство для удаления ржавчины). При соединении этих веществ образуются опасные для здоровья испарения.

4.11. Не стирайте вещи из стекловолокна. Частицы стекловолокна могут остаться в машине, прилипнуть к белью и вызвать раздражение кожи.

4.12. Во избежание несчастного случая никогда не помещайте руки в бак для стирки во время работы машины.

4.13. Не пользуйтесь и не храните вблизи стиральной машины легковоспламеняющиеся жидкости (растворители, керосин, бензин и т.д.) Не добавляйте эти жидкости в воду при стирке.

4.14. Перед выполнением любых операций по обслуживанию стиральной машины предварительно отключите ее от сети электропитания.

4.15. Запрещается эксплуатировать машину с поврежденным шнуром электропитания. Замену шнура электропитания должны осуществлять квалифицированные техники специализированных сервисных центров.

4.16. Запрещается производить ремонт, наладку стиральной машины самостоятельно. Ремонт стиральной машины должны осуществлять только квалифицированные техники специализированных сервисных центров, адреса которых Вы можете узнать в магазине.

4.17. Запрещается оставлять работающую стиральную машину без надзора и эксплуатировать ее детьми.

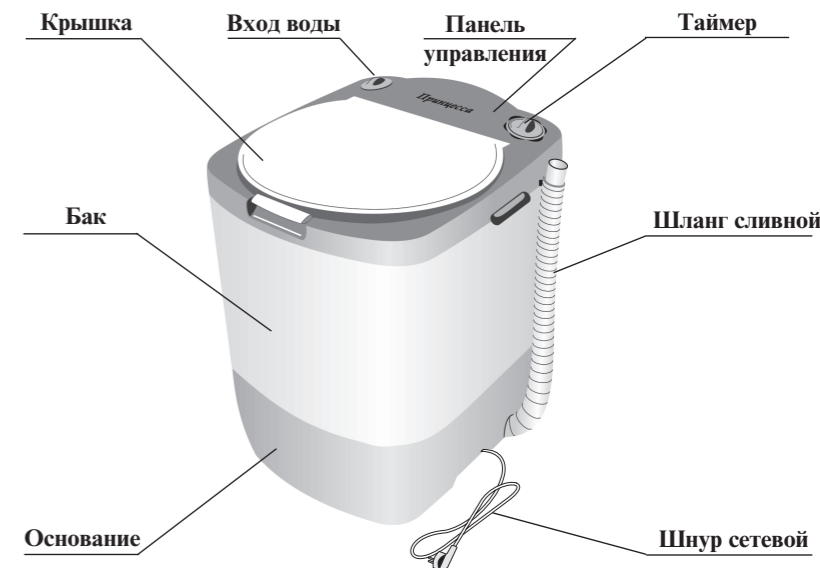
4.18. Запрещается переносить машину, заполненную водой, или включенную в сеть электропитания.

4.19. Устанавливайте машину на твердую ровную поверхность.

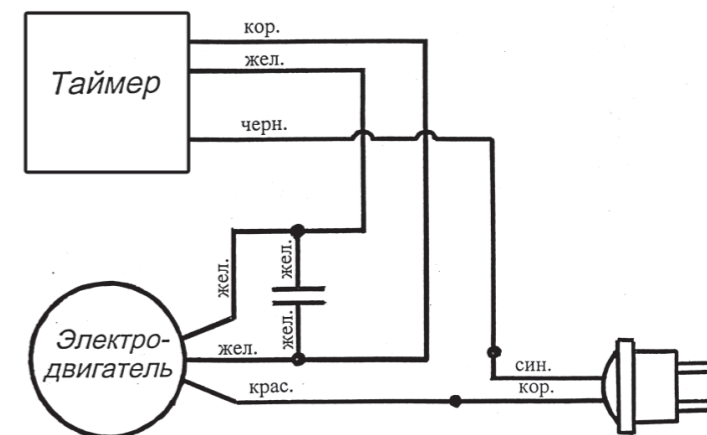
4.20. Данное изделие не предназначено для использования людьми (включая детей), у которых есть физические, нервные или психические отклонения, или недостаток опыта и знаний за исключением случаев, когда за ними осуществляется надзор или проводится инструктаж лицом, отвечающим за безопасность.

5. Устройство стиральной машины

5.1. Общий вид стиральной машины Мастерица WM-0101:



5.2. Электрическая схема:



6. Подготовка к работе

6.1. Перед использованием новой машины рекомендуется протереть вначале влажной, а затем сухой чистой ветошью внутренние поверхности бака, соприкасающиеся при работе с бельем.

6.2. Закрепите сливной шланг в верхнем положении.

6.3. Поместите белье в бак и залейте моющее средство. Для более эффективной стирки и гарантии от перелива применяйте моющее средство с малым образованием пены, используемое в стиральных машинах - автоматах.

6.4. Общий вес белья должен быть меньше предусмотренной нормы загрузки машины.

6.5. Перед стиркой белье должно быть рассортировано на группы:

- по роду волокна;
- по цвету;
- по степени загрязненности.

6.6. Хлопчатобумажное и льняное белье перед стиркой рекомендуется замочить, сильно загрязненные места - предварительно намылить.

6.7. С помощью наливного шланга залейте воду через входное отверстие на панели управления до рекомендуемого уровня в соответствии с п.7.1.2.

6.8. Для правильной загрузки машины бельем руководствуйтесь приведенными ниже приближенными данными по весу белья (в сухом состоянии):

№№ п/п	Наименование белья	Вес в граммах	№№ п/п	Наименование белья	Вес в граммах
1	Юбка	300	7	Пододеяльник	625
2	Брюки летние	800	8	Простыня	425
3	Скатерть	600	9	Наволочка	200
4	Чулки, носки	60	10	Полотенце кухонное	200
5	Салфетки	50	11	Полотенце махровое (0,5x1 м)	350
6	Носовой платок	25	12	Сорочка мужская	300

6.9. Рекомендуется оптимальная загрузка машины бельем:

- хлопчато-бумажным и льняным – 1,0 кг
- синтетическим или шерстяным – 0,7 кг

6.10. Крупные вещи рекомендуется стирать по одной, независимо от массы.

6.11. При стирке изделий из тканей, требующих бережной обработки (шелка, тонкого нейлона, кружева и пр.), их нужно помещать в защитные мешки, чтобы не допустить их повреждения.

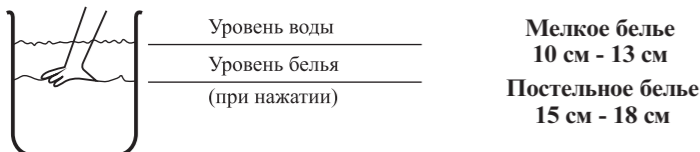
6.12. При превышении максимального уровня воды при стирке возможно подтекание воды через сливной шланг.

7. Порядок работы

7.1. Процесс стирки.

7.1.1. Длительность процесса стирки устанавливается таймером. Максимальное время стирки - 15 мин.

7.1.2. Расчет правильного количества воды:



Для того, чтобы сделать стирку наиболее экономичной и эффективной, всегда наливайте правильное количество воды.

7.1.3. Для установки необходимого времени режима стирки необходимо повернуть ручку таймера стирки по часовой стрелке.

По истечении заданного времени стирки таймер автоматически отключает питание электродвигателя.

7.1.4. Поворачивать ручку таймера против часовой стрелки строго запрещается.

7.1.5. Допускается производить подряд не более 4-х циклов стирки, после чего необходимо сделать паузу 30 минут во избежание перегрева электродвигателя.

7.1.6. Чтобы слить воду из бака по окончании процесса стирки, необходимо опустить сливной шланг в емкость для слива отработанной воды. Для бесперебойного стекания воды сливной шланг должен быть развернут и расположен не выше 10 см от пола.

7.2. Полоскание

7.2.1. Закрепите сливной шланг в верхнем положении.

7.2.2. Поместите белье в бак для стирки.

7.2.3. Наполните бак для стирки водой в соответствии с указаниями п.7.1.2.

7.2.4. Поверните ручку таймера стирки по часовой стрелке, чтобы установить необходимое время режима полоскания. Рекомендуемое время продолжительности процесса полоскания - 2...5 мин.

7.2.5. Чтобы осуществить слив воды из бака для стирки по окончании процесса полоскания, необходимо выполнить указания п. 7.1.6.

Примечание: Полоскать белье рекомендуется не менее трех раз. Температура воды при первом полоскании должна быть не выше 40°C. Второе и третье полоскания выполняйте в холодной воде.

8. Техническое обслуживание

8.1. По окончании процесса стирки:

8.1.1. Отключите машину от сети электропитания.

8.1.2. Удалите остатки воды из бака и сливного шланга.

8.1.3. Протрите корпус и панель управления мягкой тканью. На некоторое время бак для стирки оставьте открытым, чтобы он окончательно высох.

8.2. Оберегайте поверхность машины от повреждений и ударов.

8.3. Не допускайте соприкосновения поверхностей пластмассовых деталей с активными растворителями (ацетон, дихлорэтан и т.п.), а также с предметами, нагретыми свыше 50°C.

8.4. Мойте загрязненные поверхности содой и мыльной водой с помощью мягкой ткани.

8.5. Применение песка, металлических щеток и других абразивных средств не допускается.

8.6. Подшипники электродвигателя рассчитаны на работу в течение всего эксплуатационного срока без применения дополнительной смазки.

9. Правила хранения

Храните машину в сухом отапливаемом помещении при температуре воздуха не ниже +5°C, относительной влажности не более 80%.

10. Возможные неисправности и методы их устранения

Возможная неисправность	Вероятная причина	Методы устранения
Активатор не вращается	Неисправна розетка Отсоединены провода от клемм реле времени Неисправны реле времени, электродвигатель Повреждение электрического шнура Активатор заблокирован посторонним предметом	Проверить наличие напряжения Вызвать мастера Вызвать мастера Вызвать мастера Проверьте активатор на наличие посторонних предметов
Активатор вращается, белье неподвижно	Машина перегружена бельем	Уменьшить количество белья
Недостаточна интенсивность стирки	Ослабло натяжение ремня	Вызвать мастера
Электродвигатель запускается с трудом. Значительные вибрации при работе	Туго натянут ремень	Вызвать мастера
Электродвигатель работает, но активатор не вращается	Соскочил ремень	Вызвать мастера
Из-под машины вытекает вода	Течь шланга	Вызвать мастера
Не работает слив	Конец сливного шланга расположен слишком высоко, или сливное отверстие чем-то заблокировано	Опустите конец сливного шланга, проверьте сливное отверстие на наличие посторонних предметов
При работе машины слышен нехарактерный звук	В машину попали посторонние предметы (монеты, ключи, расчески и т.д.)	Проверьте наличие посторонних предметов
Свободный ход ручки таймера	Неправильная эксплуатация	Не включая машинку в сеть, поверните ручку таймера по часовой стрелке до упора и дайте ей самостоятельно вернуться в исходное положение. Свободный ход должен исчезнуть. Если нет-повторите снова.

Примечание: Неисправности следует устранять специалистами по гарантийному и техническому обслуживанию. В случае появления других неисправностей не пытайтесь устранить их самостоятельно. Обращайтесь в региональную сервисную организацию.

11. Гарантии изготовителя

11.1. Предприятие-изготовитель гарантирует нормальную работу машины в течение гарантийного срока с момента продажи ее при условии соблюдения потребителем правил эксплуатации, транспортирования и ухода, предусмотренных настоящим руководством по эксплуатации

11.2. Гарантийный срок эксплуатации 24 месяца со дня продажи через розничную сеть. При невозможности установить дату продажи гарантийный срок исчисляется с даты выпуска изделия.

11.3. Предприятие - изготовитель оставляет за собой право вносить конструктивные изменения, направленные на повышение качества и надежности изделия, не отраженные в настоящем руководстве по эксплуатации.

11.4. Предприятие - изготовитель не несет ответственности и не гарантирует нормальную работу машины в случае:

- несоблюдения правил эксплуатации и хранения;
- ремонта или разборки машины потребителем большим, чем предусмотрено в перечне возможных неисправностей.

11.5. Условия гарантии не предусматривают периодическое техническое обслуживание, установку и настройку изделия на дому у владельца.

11.6. Потребитель имеет право предъявить изготовителю требования, предусмотренные законом РФ «О защите прав потребителей», в течение гарантийного срока.

11.7. Гарантийный ремонт осуществляют предприятие - изготовитель и сервисные центры, указанные в данном руководстве по эксплуатации.

Внимание! Стиральная машина должна поступать на гарантийный ремонт только в чистом виде.

Адреса сервисных центров

Город	Наименование сервиса	Инд.	Адрес	Код	Телефон
Барнаул	ООО «Китеж»	656016	ул. Власихинская, д.49а, корп. Д, оф.22	3852	25-67-95 31-99-12
Волгоград	ООО «Торговый дом «ВОЛГА ОПТ ТОРГ»	400002	ул. Слесарная, д. 103, корп. 9, офис 19А	8442	41-93-12
Воронеж	ООО «Транссервис-Воронеж»	394033	Ленинский пр, д. 160А, офис 123А	4732	39-37-55 39-37-56
Екатеринбург	ИП Мизякин В.Ю.	690039	ул. Машиностроителей, д. 41	343	219-25-22 200-27-11
Кемерово	ИП Кукченко	650025	пр-т Ленина, д. 21А, оф. 213	3842	49-26-22
Курган	ООО «Заурал Монтаж Сервис»	640018	ул. Пичугина, д.9	3522	8-960-900-09-28 63-49-34
Москва	ИП Кулебакин А.В.	111123	Электродная ЗБ		8-499-460-03-70
Минск	ИП Тищенко В.А.	220070	ул. Щербакова, д. 6, оф. Пересвет		+375 29 39 33333
Нижегородская обл. (г. Дзержинск)	ООО «АСЦЦ «РАДУГА»	606024	ул. Чапаева, д.69/2	8313	28-14-78 28-13-85 21-86-30
Новосибирск	ООО «Торговый дом «Фиеста»	630052	ул. Толмачевское шоссе, 45/10	383	363-24-55
Новосибирск	ООО «Техносервис»	630025	ул. Бердское шоссе, д. 61/2	383	212-01-84 319-65-25
Самара	ООО «Спец-Мастер»	443020	ул. Ленинская, д.56 ул. Ленинградская, д.100	846	990-37-51 210-98-17
Саратов	ООО «Транссервис-Саратов»	410008	ул. Большая Садовая, д.95	8452	52-84-58 52-84-73
Смоленск	ООО ПП «Глайс»	214031	ул. Крупской, д.44 ул. 25 Сентября, д.50	4812	45-05-13 62-29-79
Томск	ООО «ГлавБытСервис»	634021	ул. Некрасова 12	3822	26-68-65 26-64-62
Улан-Удэ	ИП Фионов	670045	ул. Тракторная, д.14 Оптовый центр «Бриз»	3012	55-14-15 55-17-45
Улан-Удэ	ООО «Промтехцентр-сервис»	670045	ул. Ботаническая, д.68 ТЦ «Тумэр Морин», пав.№37	3012	29-60-70 доб.238,215
Ульяновск	ИП Бородин А.А.	432035	пр-т Гая, д.41	8422	72-71-05
Уссурийск	ООО «Техносервис»	692525	ул. Советская, д.96	4234	33-51-80
Челябинск	ООО Ремонтно-Сервисный центр «Подебус»	454021	ул. Ворошилова, д.57В, оф.3	351	225-13-13 236-12-40

Претензии и предложения по улучшению качества продукции направлять по адресу e-mail: service@masterica.ru

ТМ Мастерика представляет 4 вида стиральных машин:



Стиральная машина
Мастерица WM-0101



Стиральная машина
Мастерица WM-0102



Стиральная машина
Мастерица WM-0103



Стиральная машина
Мастерица WM-0104