



Душевая кабина AURORA  
асимметричная 120x80 с  
высоким поддоном



EAN CODE: 3276007058284

**RU BY** Руководство по технике безопасности и правовым нормам

Производитель\Адрес: Ханчжоу Кингсан Сэнитэри Вэа Ко., Лтд,  
No.1055 Циндун Ферст Род, Цзяндун Индастриал Зон, Ханчжоу, Китай

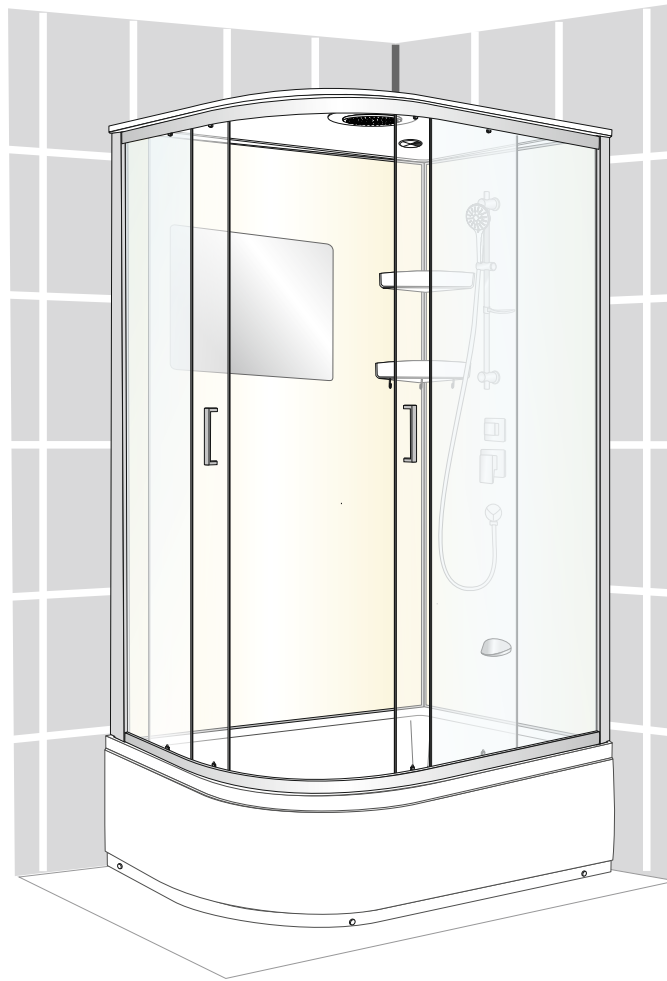
Импортер/Организация, уполномоченная принимать претензии в РФ: ООО «Леруа Мерлен Восток»- 141031, Московская обл. г. Мытищи, Осташковское ш.1, РФ.

Дата изготовления: 12/2019

Срок службы: 5 лет

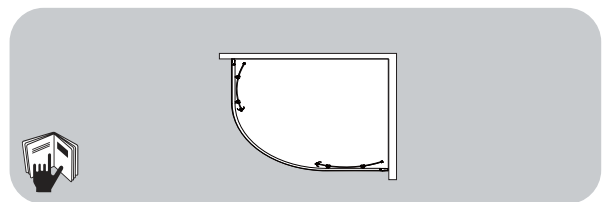
дата публикации инструкции : 12/2019

Модель поставщика : KS-AD-1115DR



**EAN CODE**

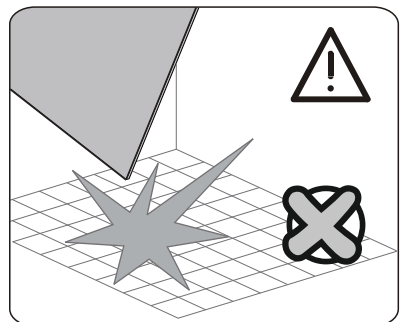
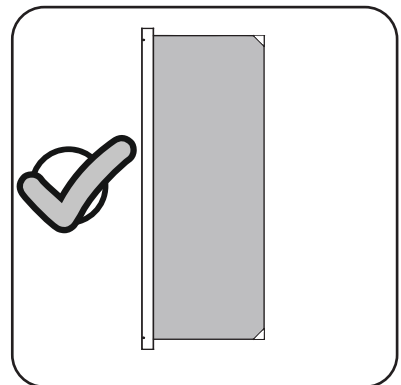
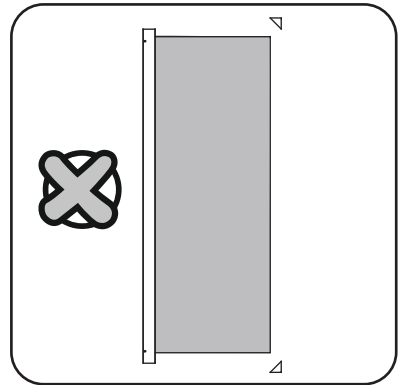
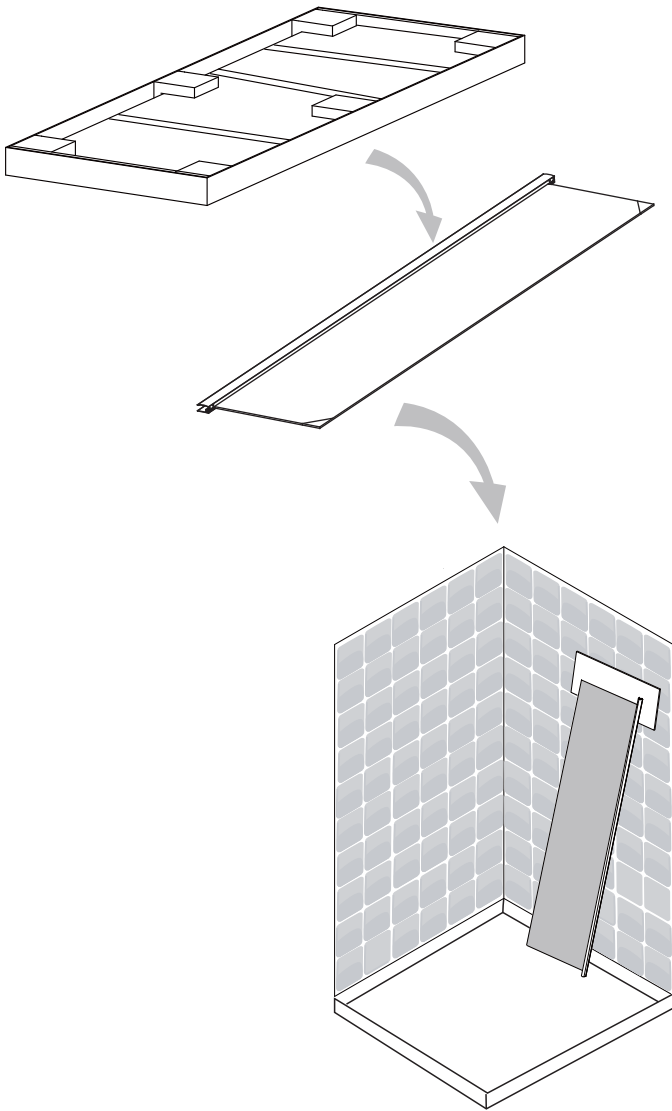
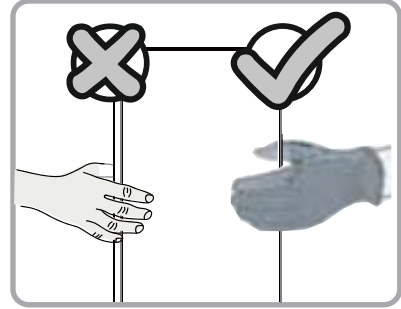
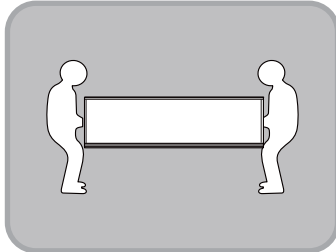
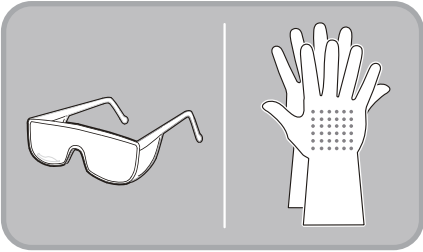
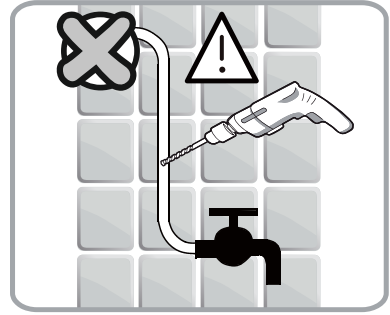
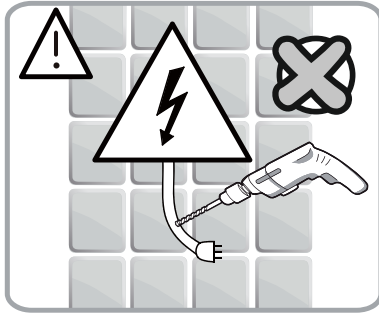
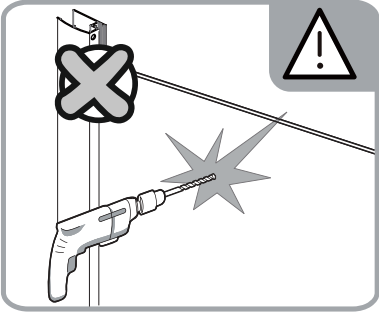
3276007058284

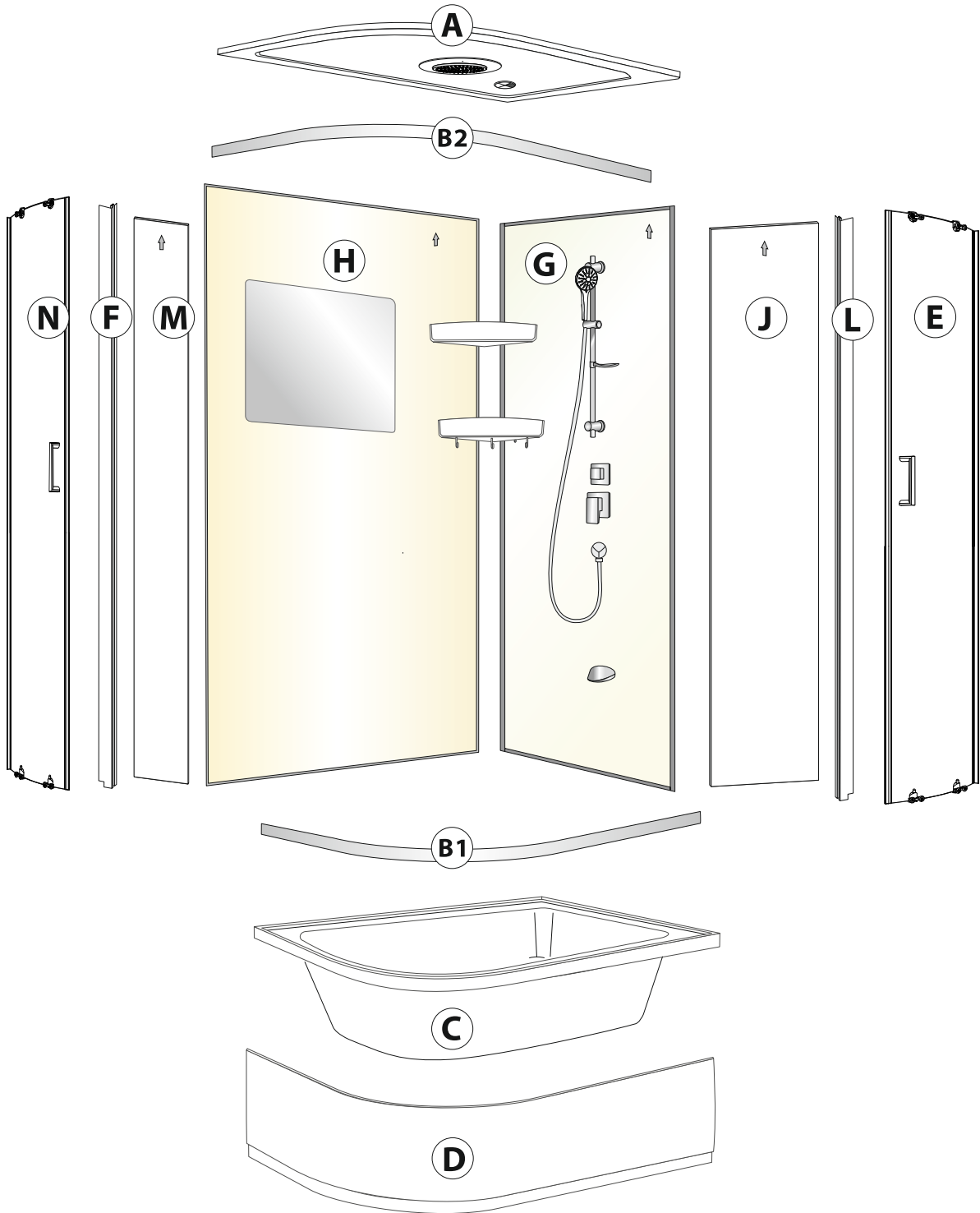
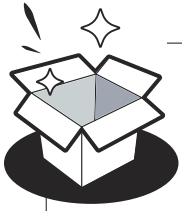


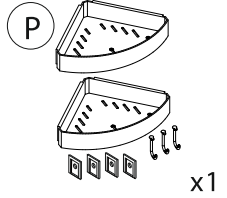
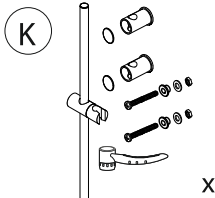
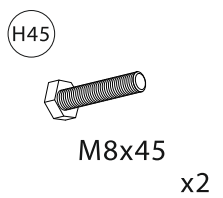
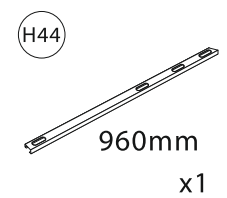
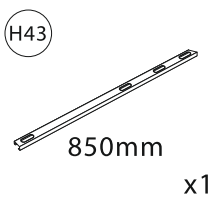
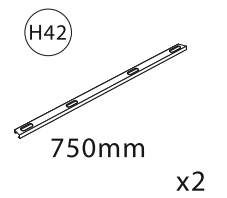
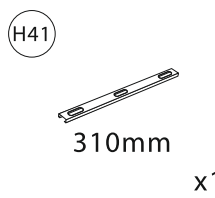
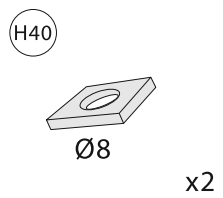
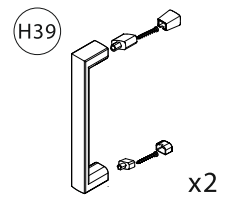
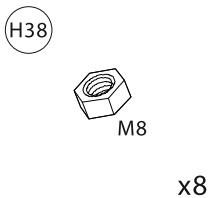
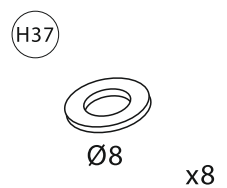
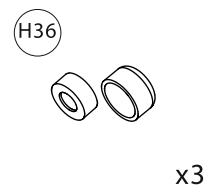
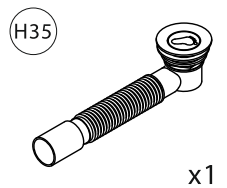
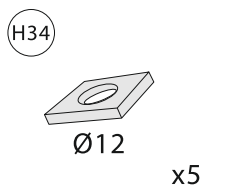
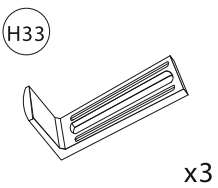
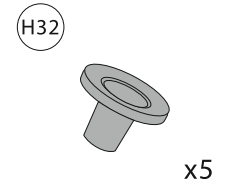
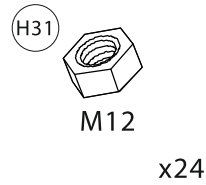
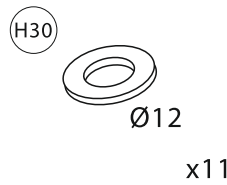
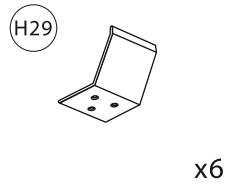
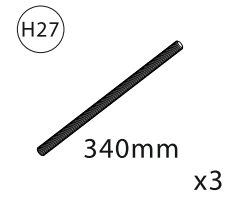
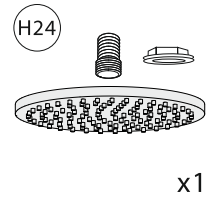
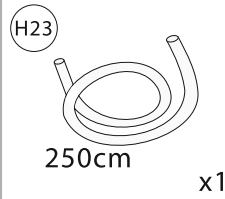
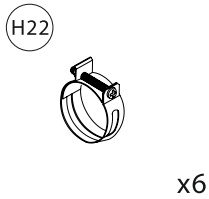
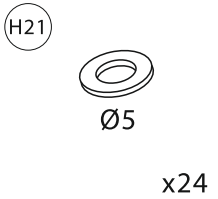
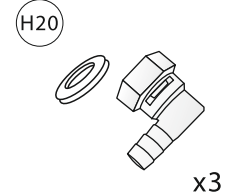
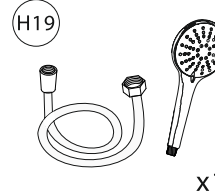
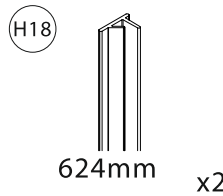
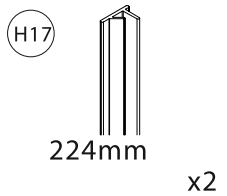
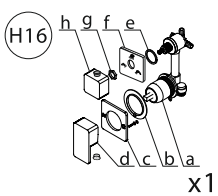
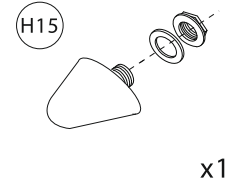
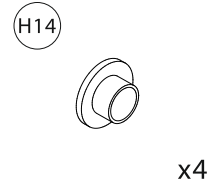
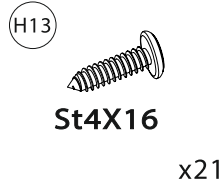
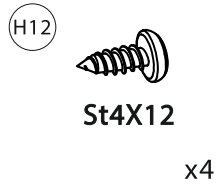
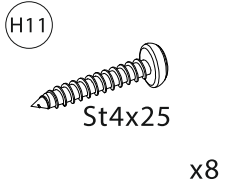
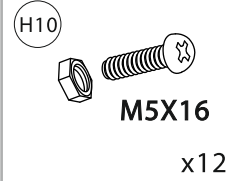
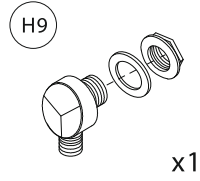
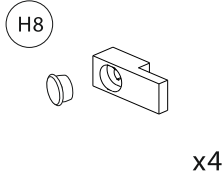
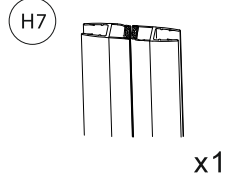
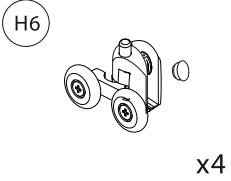
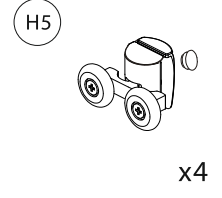
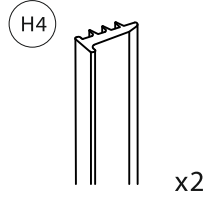
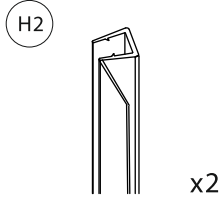
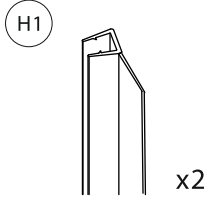
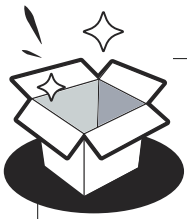
- |  |   |   |  |
|--|---|---|--|
| <b>FR</b> Notice de Montage - Utilisation - Entretien      | <b>ES</b> Instrucciones de Montaje, Utilización y Mantenimiento | <b>PT</b> Instruções de Montagem, Utilização e Manutenção | <b>IT</b> Istruzioni per il Montaggio, l'Uso e la Manutenzione       |
| <b>EL</b> Εγχειρίδιο συναρμολόγησης, χρήσης και συντήρησης | <b>PL</b> Instrukcja Montażu, Użytkowania i Konserwacji         | <b>RU</b> Руководство По Сборке и Эксплуатации            | <b>KZ</b> Жинау, пайдалану және техникалық қызмет көрсету нұсқаулығы |
| <b>UA</b> Керівництво По Збірці і Експлуатації             | <b>RO</b> Manual asamblare, utilizare și întreținere            | <b>BR</b> Instruções de Montagem, Utilização e Manutenção | <b>EN</b> Assembly - Use - Maintenance Manual                        |

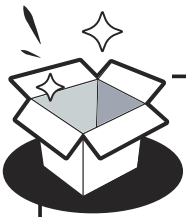


- FR** Nous vous remercions d'avoir acheté ce produit. Nous vous conseillons de lire attentivement la notice d'installation, d'utilisation et d'entretien. Nous avons conçu ce produit pour vous apporter entière satisfaction.  
Si vous avez besoin d'aide l'équipe de votre magasin est à votre disposition pour vous accompagner.
- ES** Le agradecemos haber comprado este producto. Le recomendamos leer atentamente el manual de instalación, uso y mantenimiento. Este producto ha sido diseñado para proporcionarle plena satisfacción.  
Si necesita alguna ayuda, el personal de la tienda estará a su disposición para guiarle.
- PT** Agradecemos a sua preferência por este produto. Aconselhamo-lo a ler o manual de instalação, utilização e manutenção com atenção. Criámos este produto para sua completa satisfação.  
Se precisar de ajuda, a equipa da sua loja está à sua disposição para o acompanhar.
- IT** Grazie per aver acquistato questo prodotto. Vi raccomandiamo di leggere attentamente il manuale di installazione, utilizzo e manutenzione. Questo prodotto è stato progettato per offrirvi la massima soddisfazione.  
Per ricevere assistenza, il personale del punto vendita è a vostra disposizione.
- EL** Ευχαριστούμε για την αγορά σας αυτού του προϊόντος. Σας συμβουλεύουμε να διαβάσετε προσεκτικά τις οδηγίες εγκατάστασης, χρήσης και συντήρησης. Σχεδιάσαμε αυτό το προϊόν για να σας προσφέρει πλήρη ικανοποίηση.  
Αν χρειάζεστε βοήθεια, η ομάδα του καταστήματος από το οποίο αγοράσατε το προϊόν είναι στη διάθεσή σας.
- PL** Dziękujemy za zakup produktu firmy. Zalecamy, aby uważnie przeczytać instrukcję instalacji, użytkowania i konserwacji. Ten produkt marki zaprojektowaliśmy, aby spełnić wszystkie Państwa oczekiwania.  
W razie potrzeby pracownicy sklepu służą Państwu pomocą i są do Państwa dyspozycji.
- RU** Благодарим Вас за приобретение изделия. Рекомендуем внимательно прочитать инструкции по установке, эксплуатации и техническому обслуживанию. Изделие разработано, чтобы доставить Вам удовольствие.  
Если Вам потребуется помощь, консультанты Вашего магазина находятся в Вашем распоряжении.
- KZ** Өнімін сатып алғаныңыз үшін алғыс білдіреміз. Орнату, қолдану және қызмет көрсету жөніндегі нұсқаулықтарды мұқият оқып шығуға кеңес береміз. Біз бұл өнімін Сізді толықтай қанағаттандыру үшін жасап шығардық.  
Егер Сізге көмек қажет болса Сіздің бөлшектеп сататын дүкеніңіздегі топ Сізге жәрдем береді.
- UA** Дякуємо вам за покупку цього виробу. Ми радимо вам уважно прочитати інструкції з установлення, експлуатації та технічного обслуговування. Ми розробили цей виріб для того, щоб він приносив вам задоволення.  
Якщо вам потрібна допомога, співробітники вашого магазину готові допомогти вам
- RO** Vă mulțumim pentru achiziționarea acestui produs. Vă sfătuim să citiți cu atenție instrucțiunile de instalare, de utilizare și de întreținere. Am conceput acest produs pentru a vă furniza satisfacție totală.  
Dacă aveți nevoie de ajutor, echipa magazinului de cumpărare este la dispoziția dumneavoastră pentru a vă asista.
- BR** Obrigado por ter adquirido um produto. Nós aconselhamos a ler atentamente o manual de instalação, uso e manutenção. Concebemos um produto para proporcionar total satisfação.  
Caso precise de ajuda, a equipe da sua loja estará à disposição para te acompanhar.
- EN** Thank you for purchasing this product. We recommend that you read the installation, user and maintenance instructions carefully. We have designed this product to ensure your complete satisfaction.  
If you require assistance, the team at your retailer is on hand to help you.



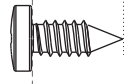




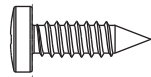


0 1 2 3 4 5 cm

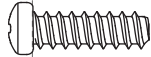
H12  
x4



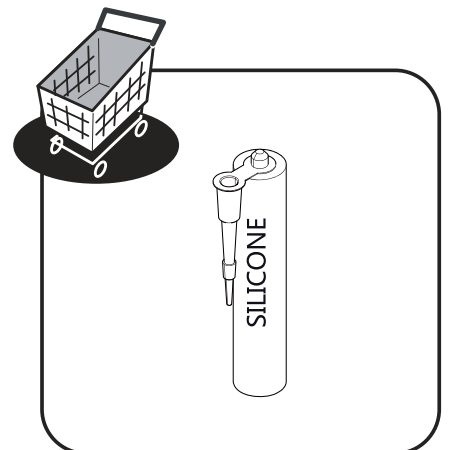
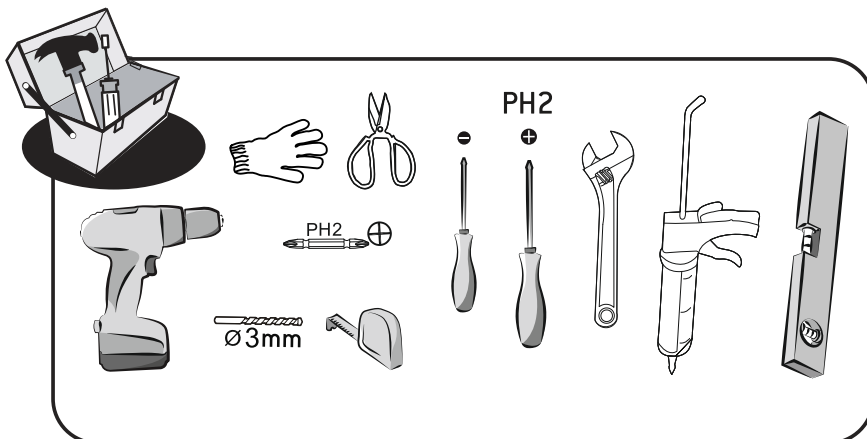
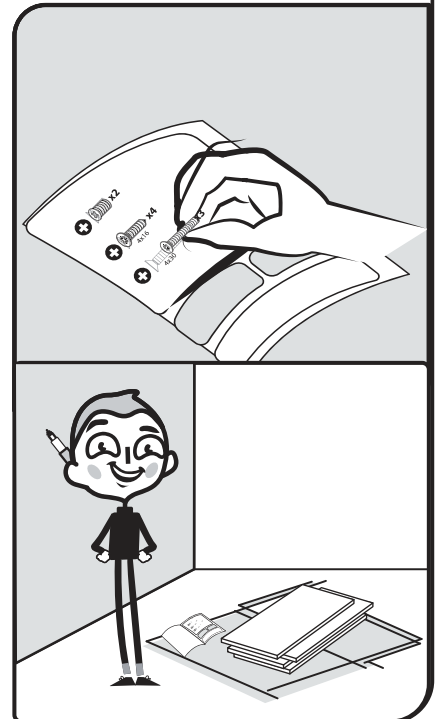
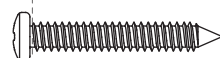
H13  
x21



H10  
x12



H11  
x8





**FR:** Préparation / **ES:** Preparación / **PT:** Preparação / **IT:** Preparazione / **EL:** Προετοιμασία /  
**PL:** Przygotowanie / **RU:** Подготовка / **KZ:** Дайындау / **UA:** Підготування / **RO:** Pregătire /  
**BR:** Preparação / **EN:** Preparation



4 → 9



**FR:** Montage / **ES:** Montaje / **PT:** Montagem / **IT:** Montaggio / **EL:** Συναρμολόγηση /  
**PL:** Montaż / **RU:** Сборка / **KZ:** Құрастыру / **UA:** Збірка / **RO:** Montaj / **BR:** Montagem /  
**EN:** Assembly



10 → 34

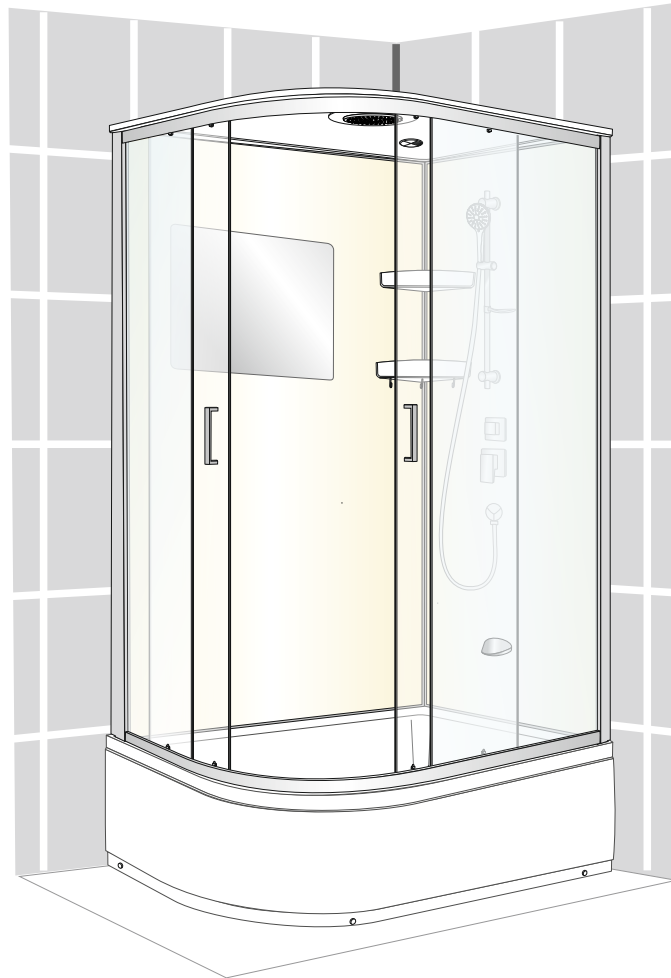


**FR:** Entretien / **ES:** Mantenimiento / **PT:** Manutenção / **IT:** Manutenzione / **EL:** Συντήρηση /  
**PL:** Konserwacja / **RU:** Уход / **KZ:** күтімi / **UA:** Догляд / **RO:** Întreținere /  
**BR:** Manutenção / **EN:** Maintenance



35

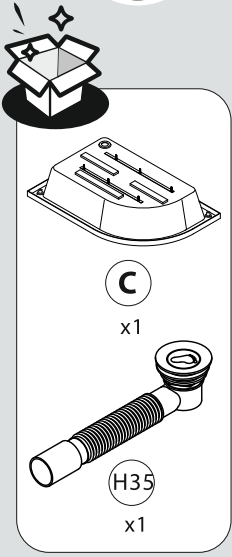




10 → 34

EAN CODE	MODEL NO.	SIZE(mm)
3276007058284	KS-AD-1115DR	1200x800x2180

1

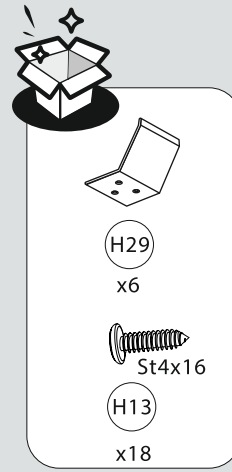


C

x1

H35

x1



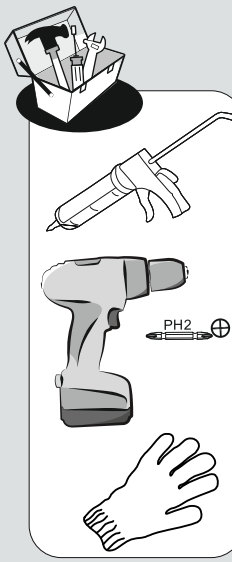
H29

x6

St4x16

H13

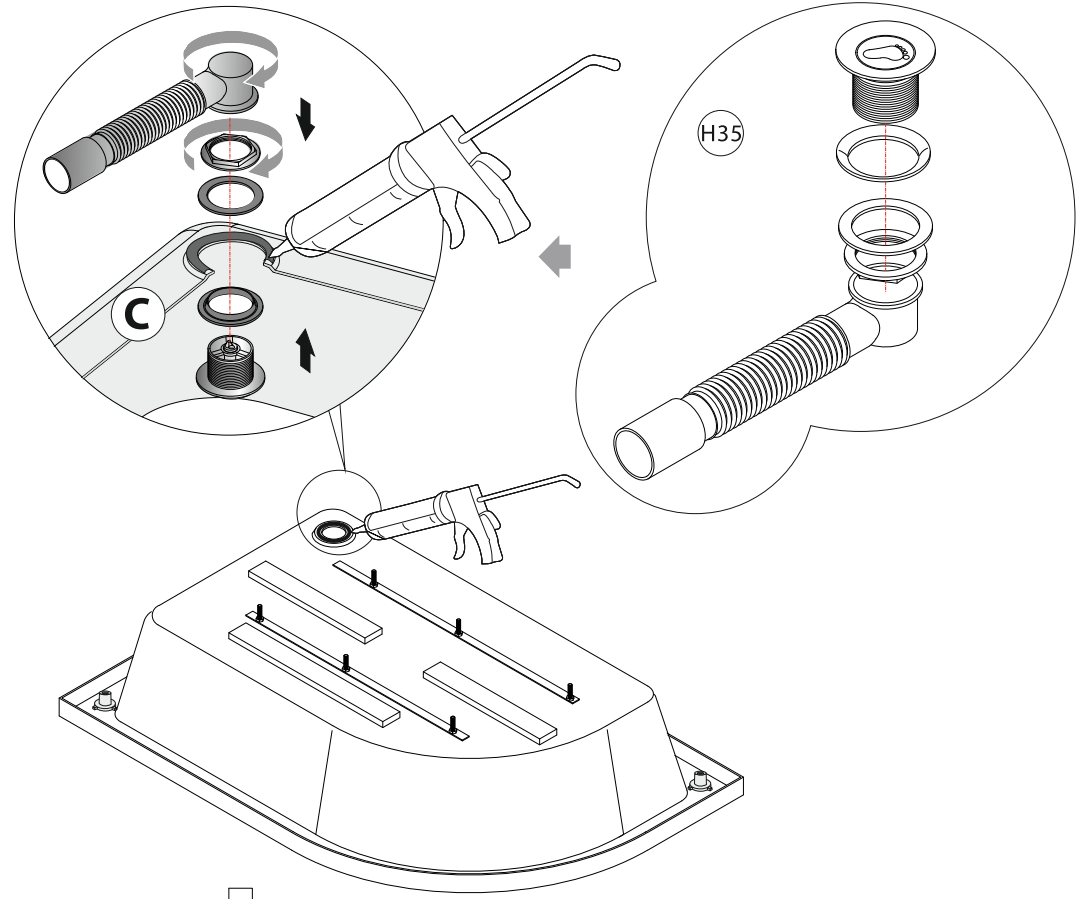
x18



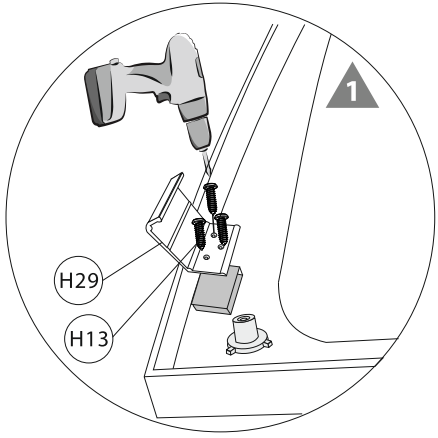
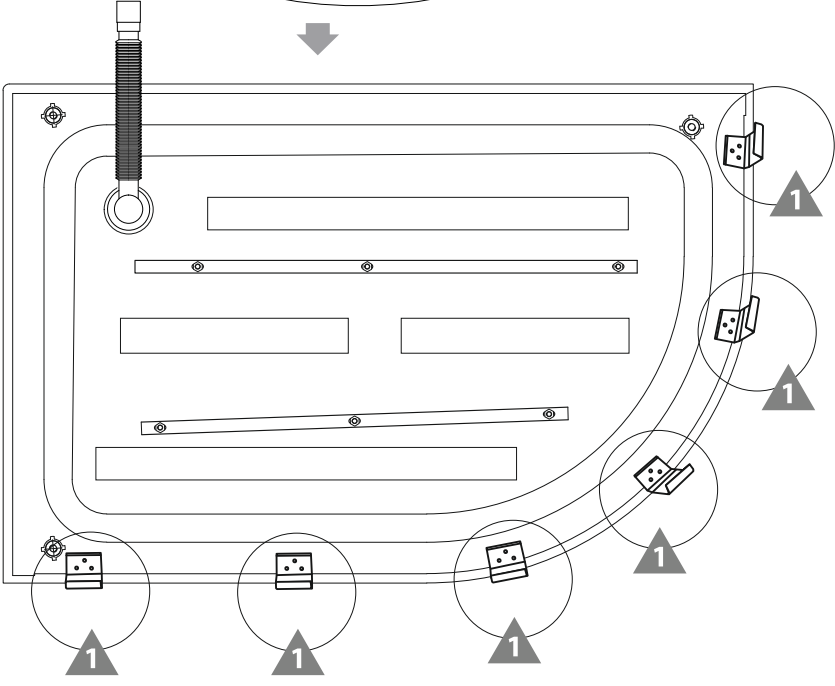
PH2



SILICONE

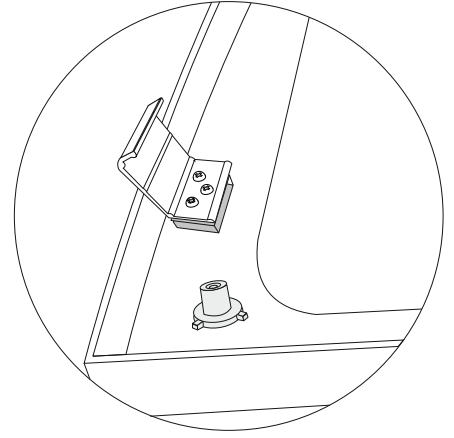


H35

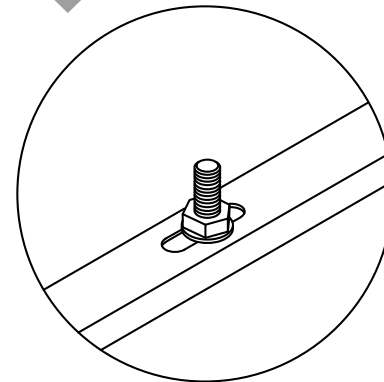
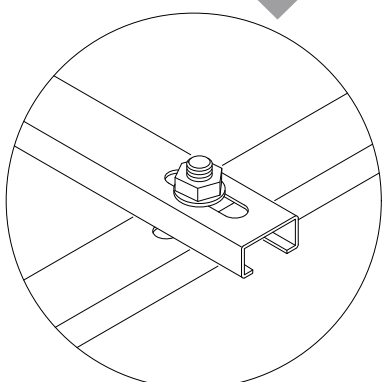
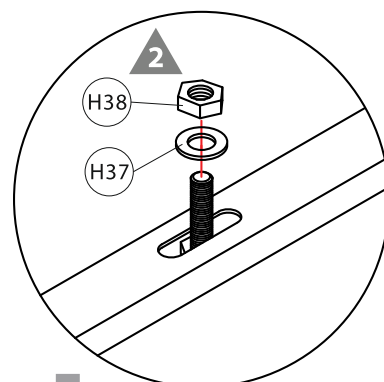
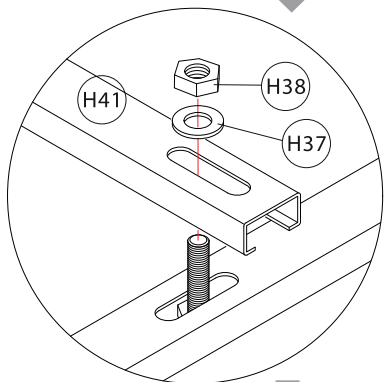
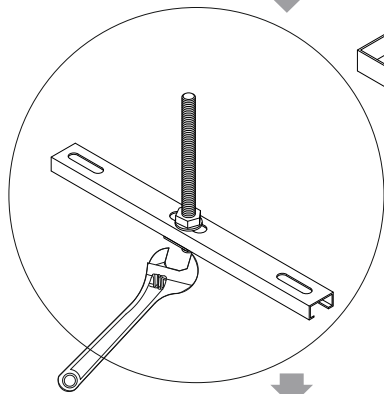
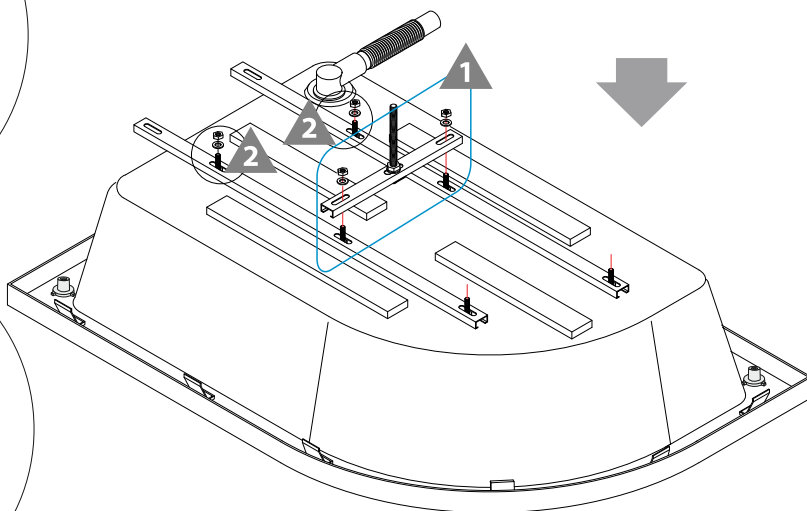
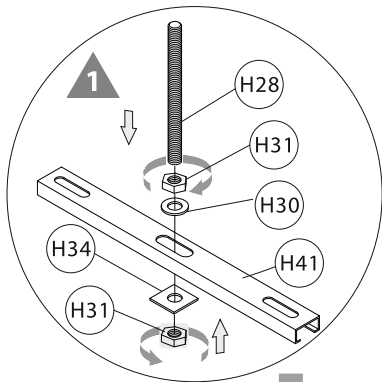
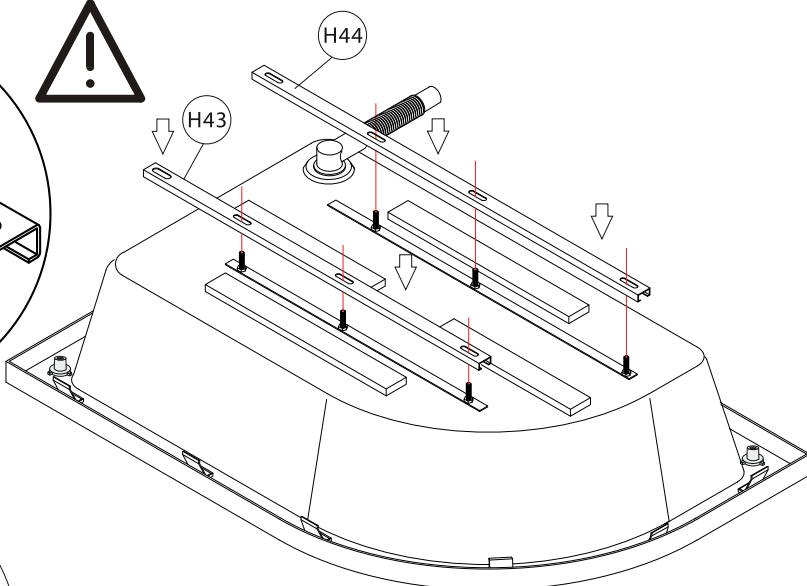
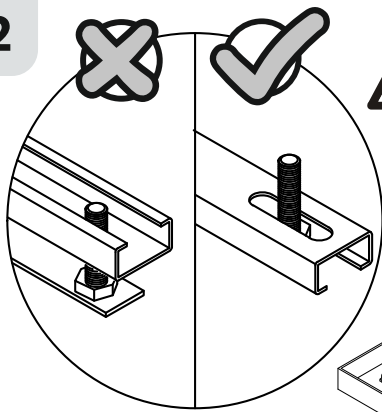


H29

H13



2

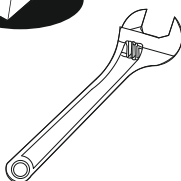


- H28 x1
- H41 x1
- H43 x1
- H44 x1

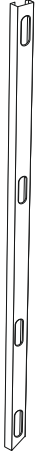
- Ø8 H37 x4
- Ø12 H30 x1

- M8 H38 x4
- M12 H31 x2

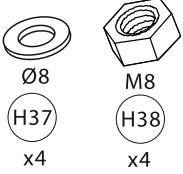
- Ø12 H34 x1



3



H42  
x2



Ø8

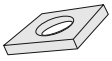
M8

H37

H38

x4

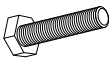
x4



Ø8

H40

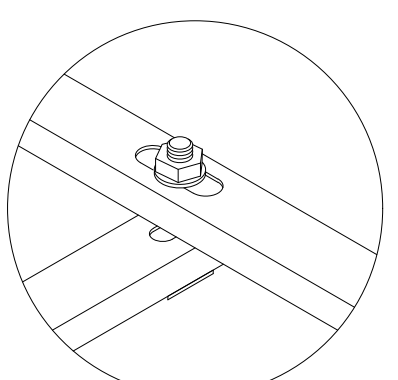
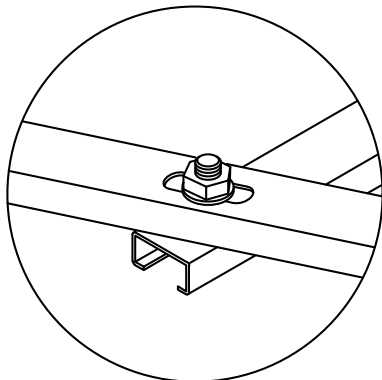
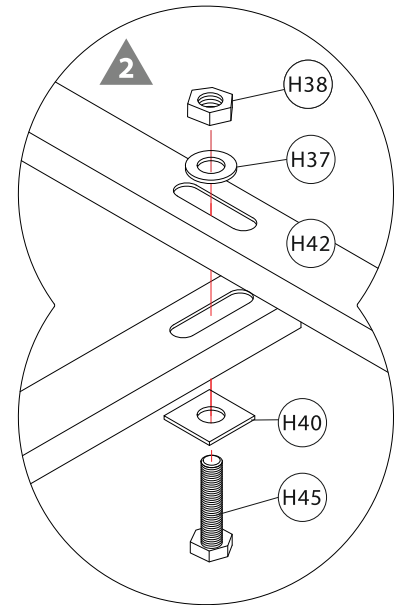
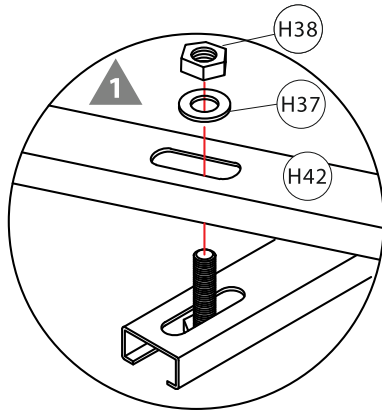
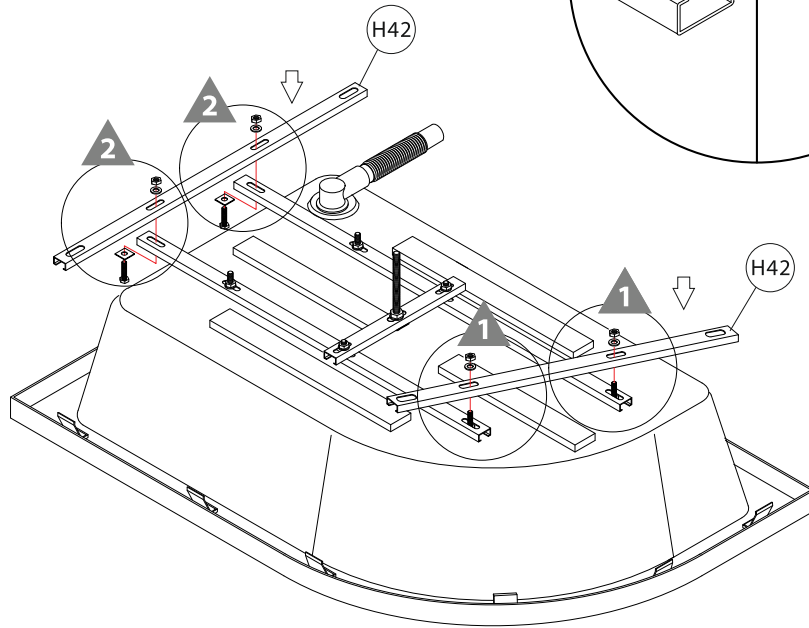
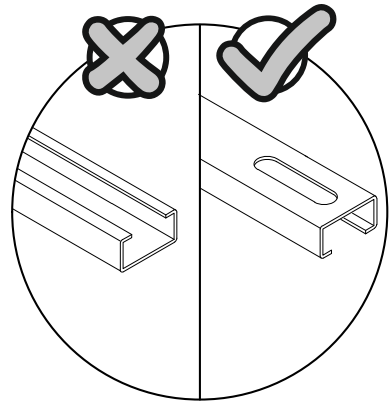
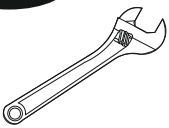
x2

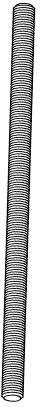


M8x45

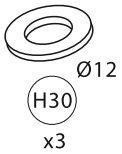
H45

x2

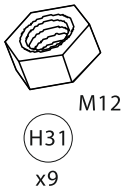




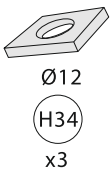
H27  
x3



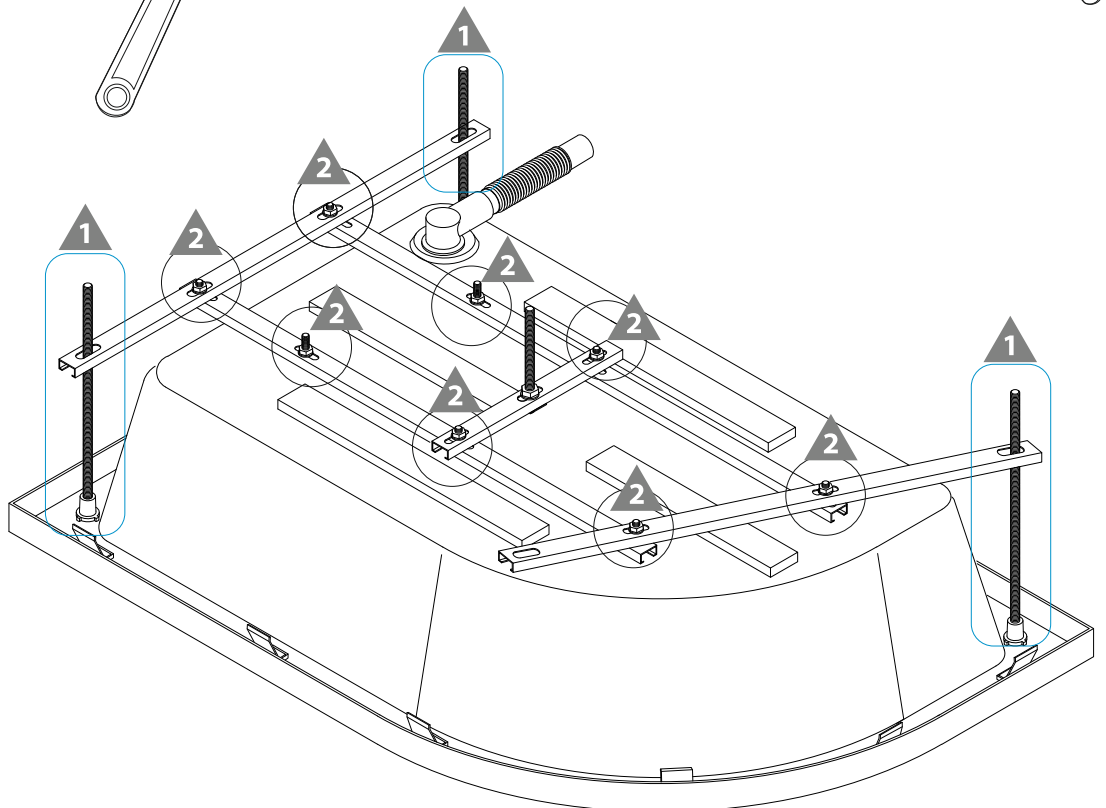
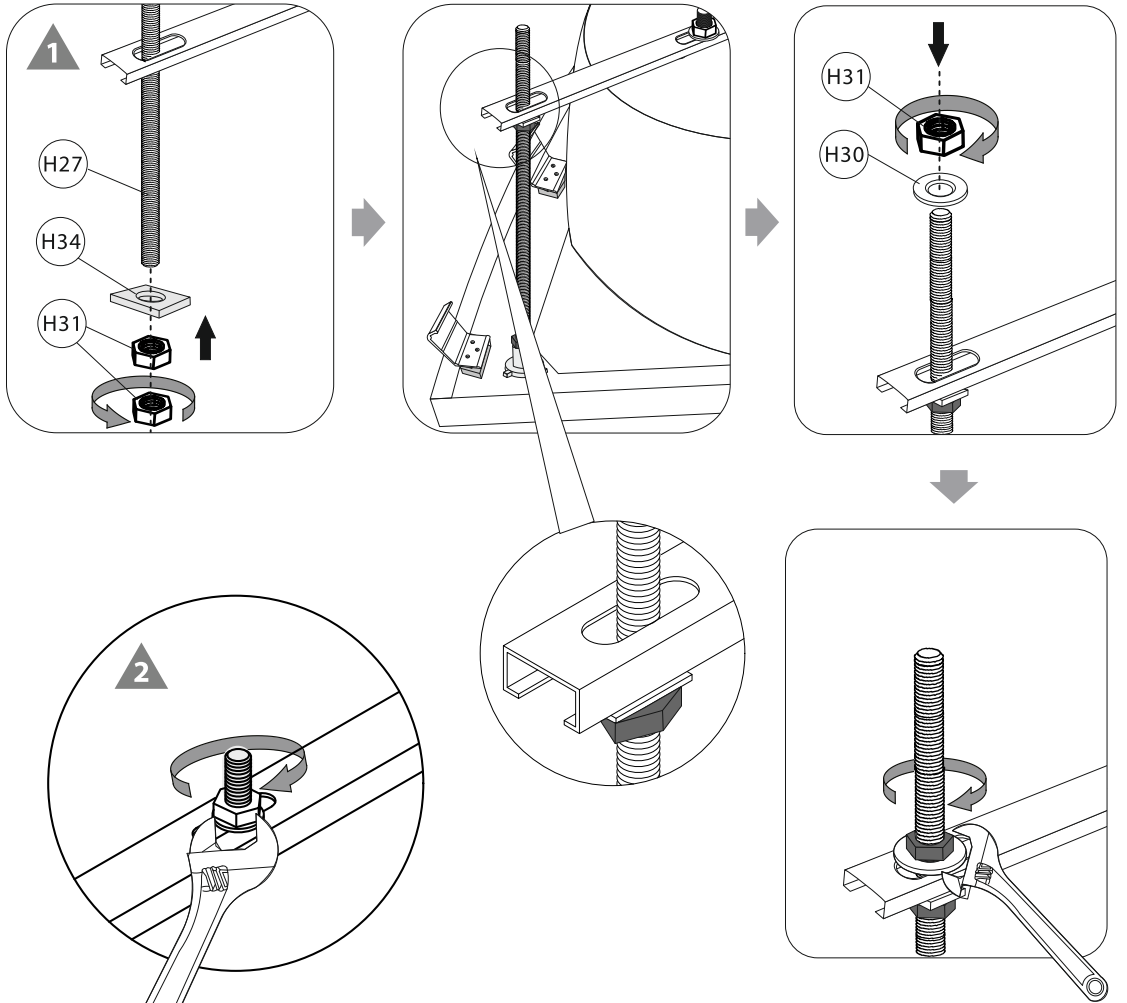
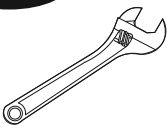
Ø12  
H30  
x3

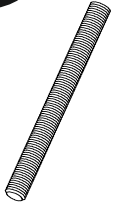


M12  
H31  
x9



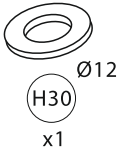
Ø12  
H34  
x3



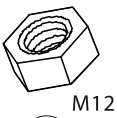


120mm

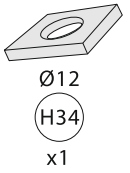
H28  
x1



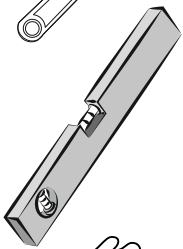
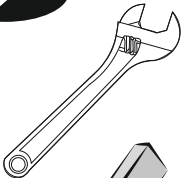
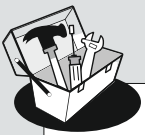
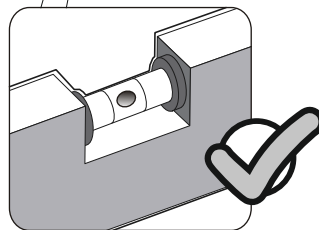
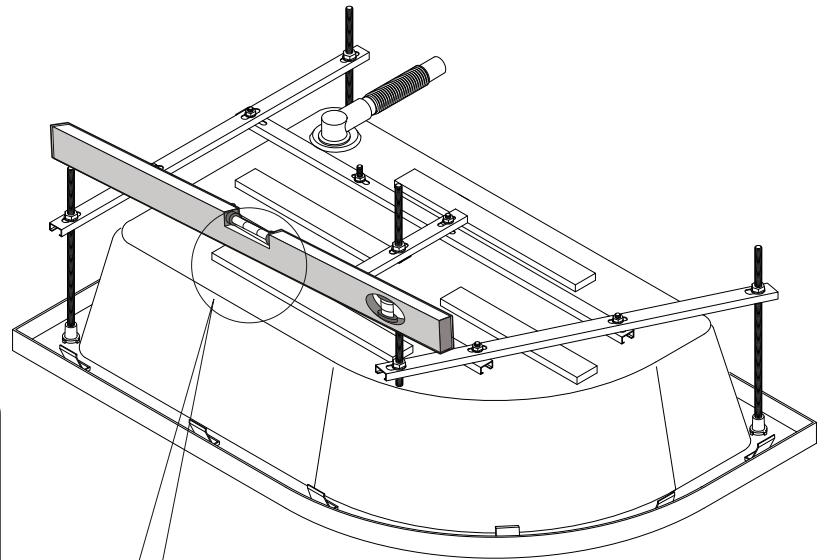
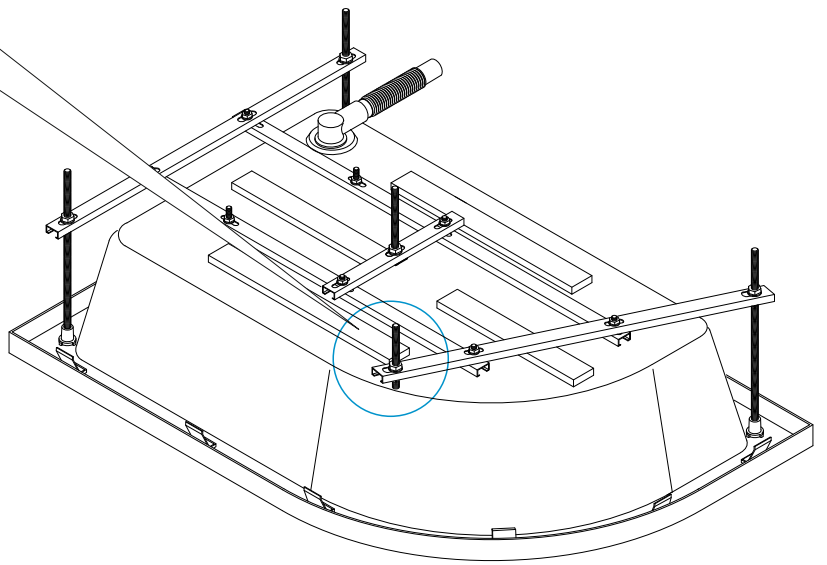
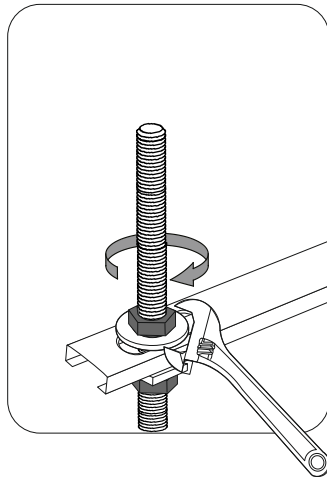
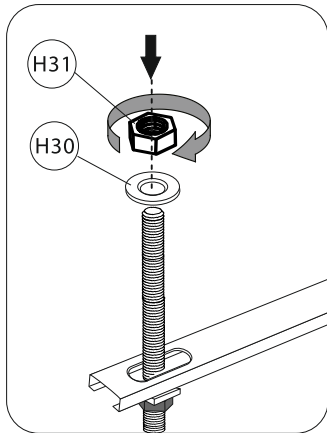
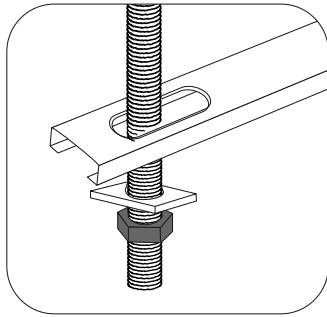
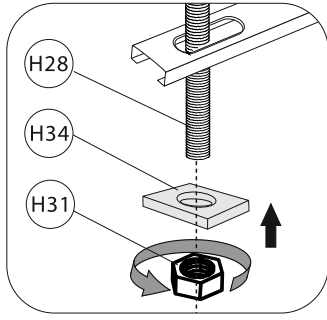
Ø12  
H30  
x1



M12  
H31  
x2



Ø12  
H34  
x1





Ø12

H30

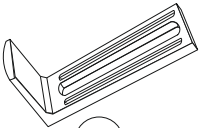
x6



M12

H31

x11



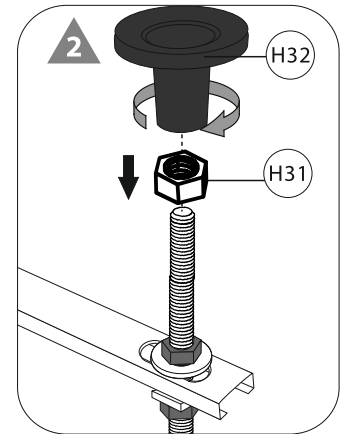
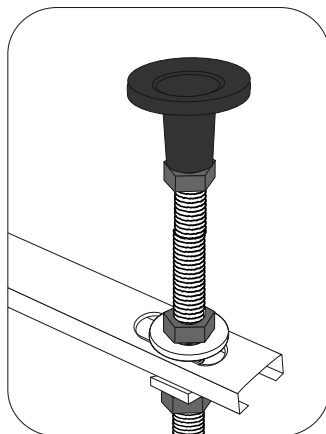
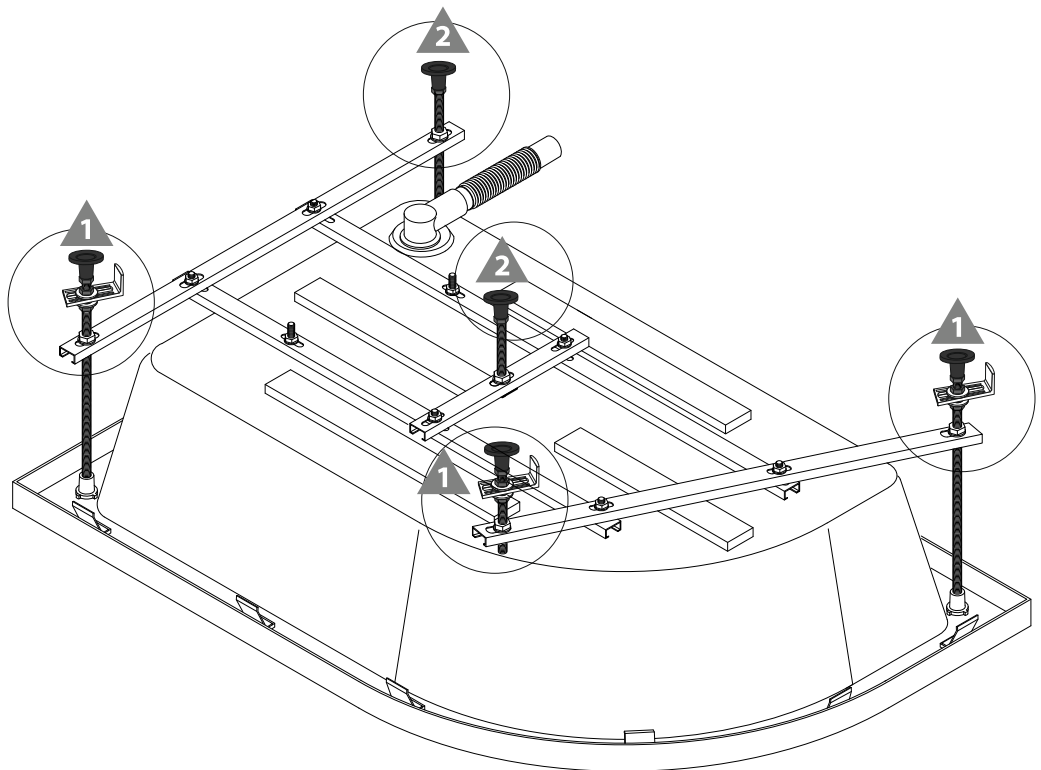
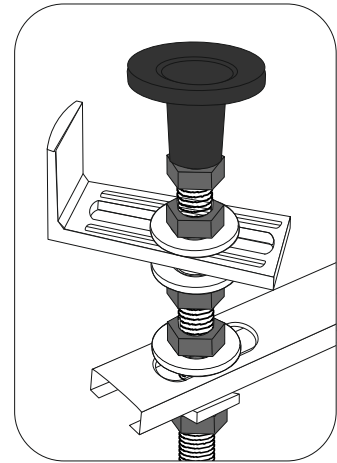
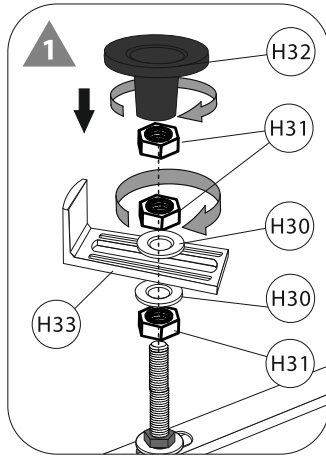
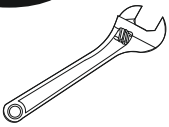
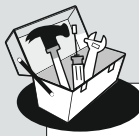
H33

x3

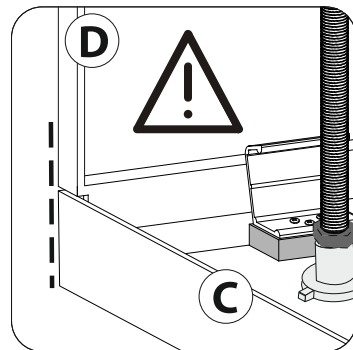
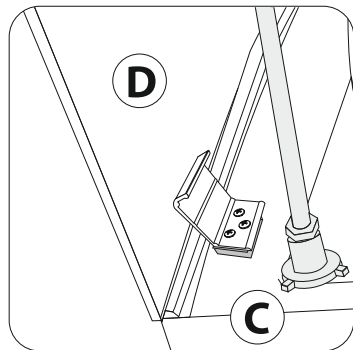
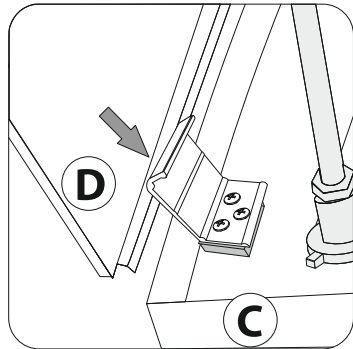
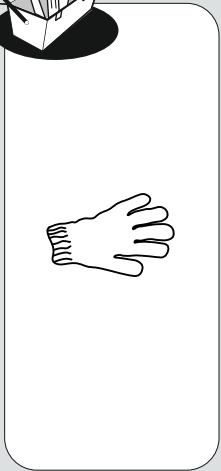
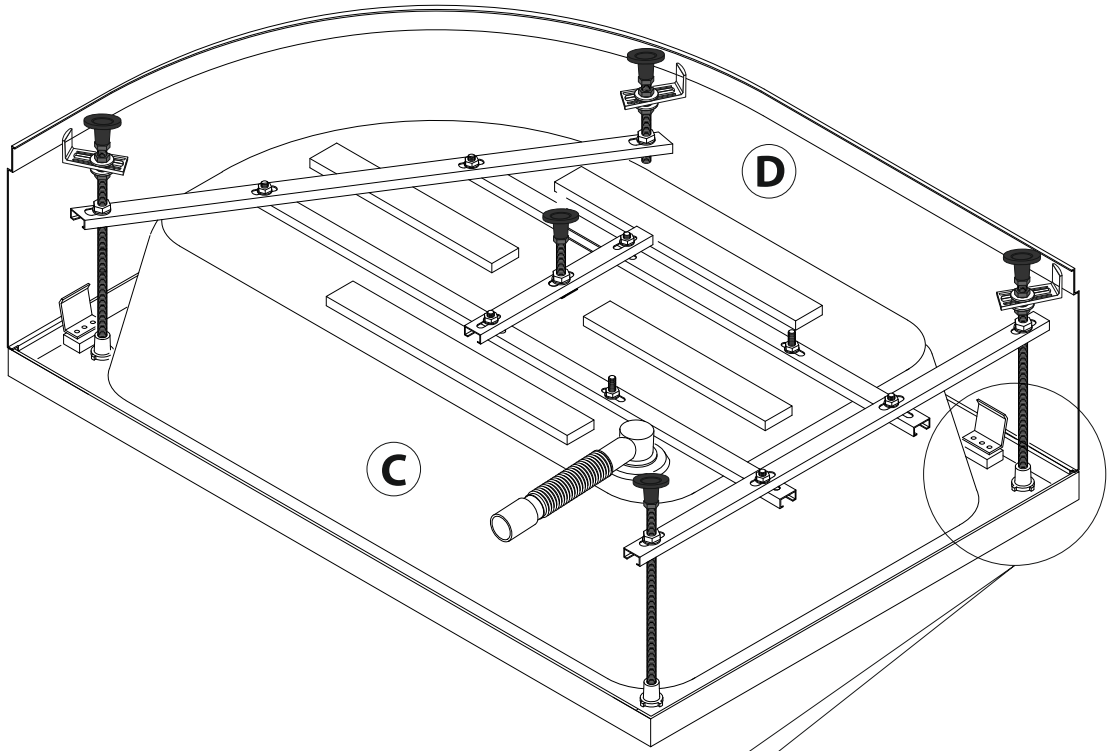
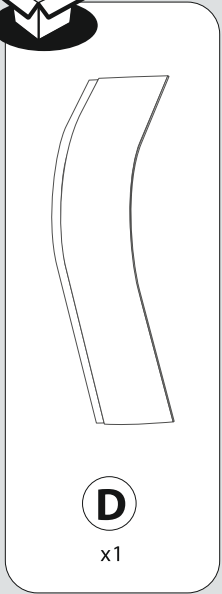


H32

x5



7





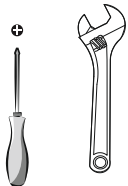
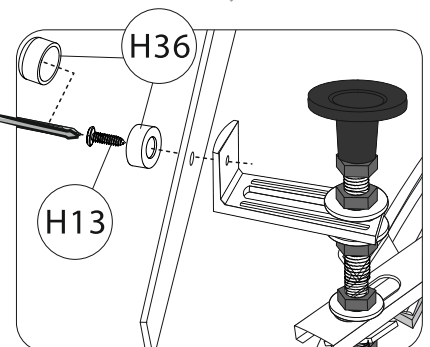
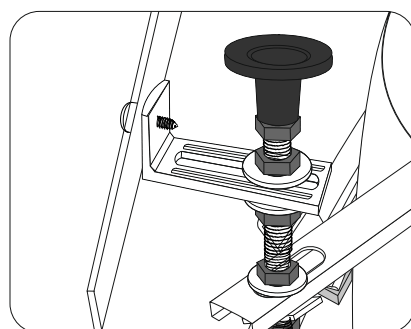
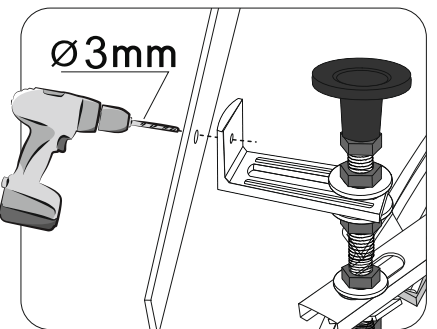
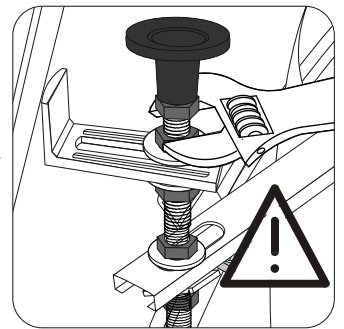
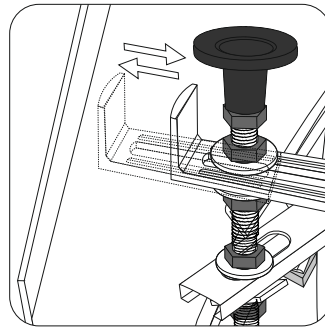
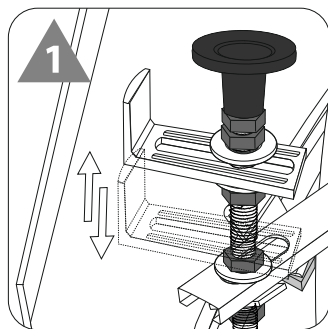
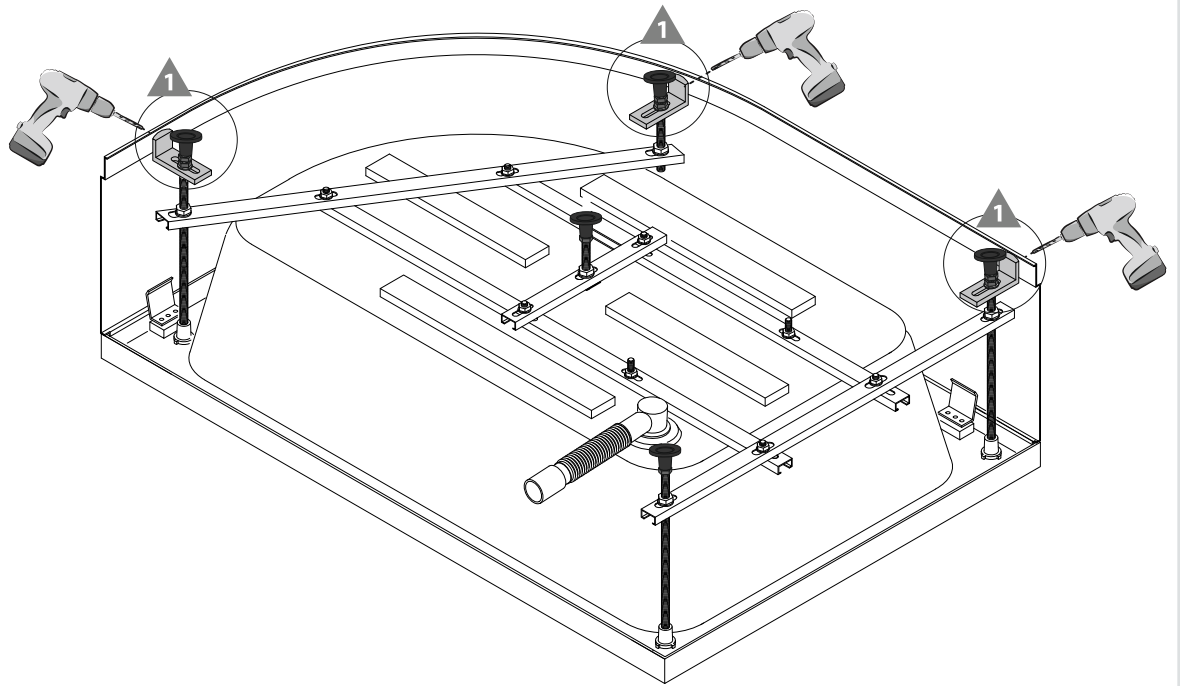


H36  
x3



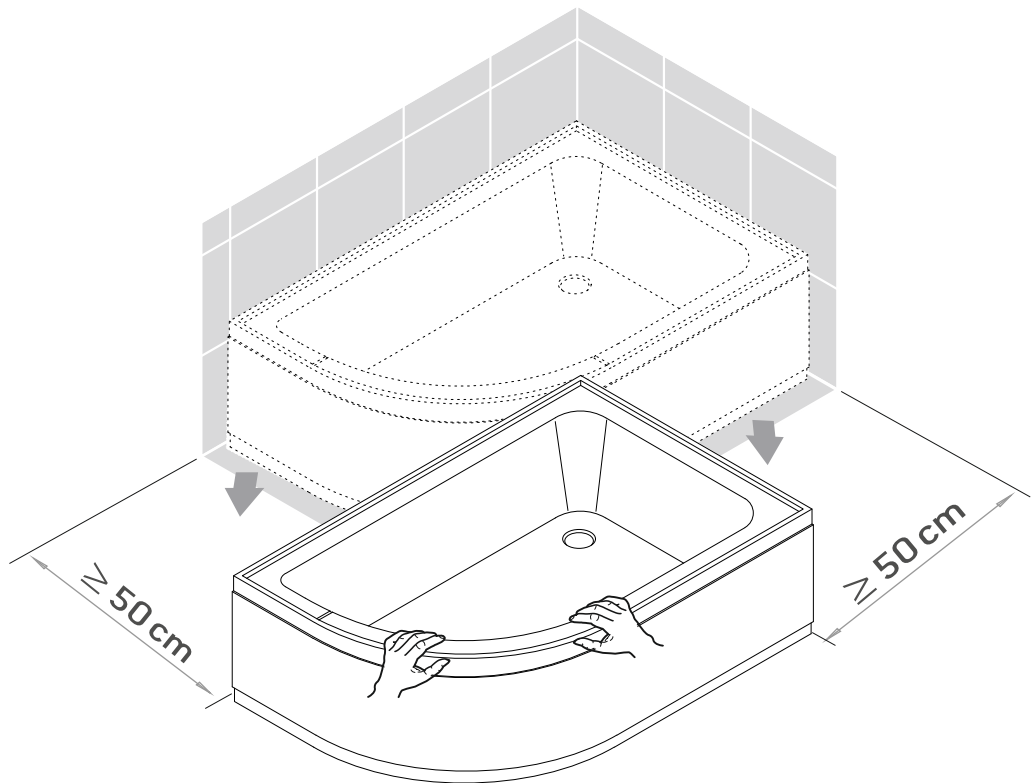
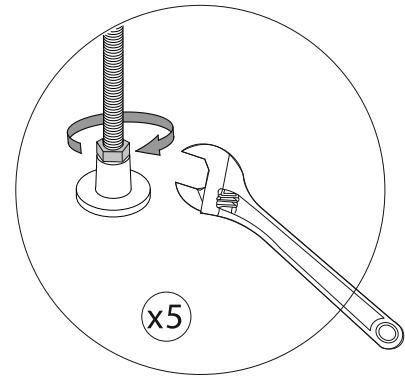
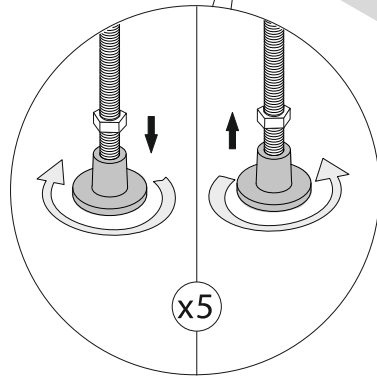
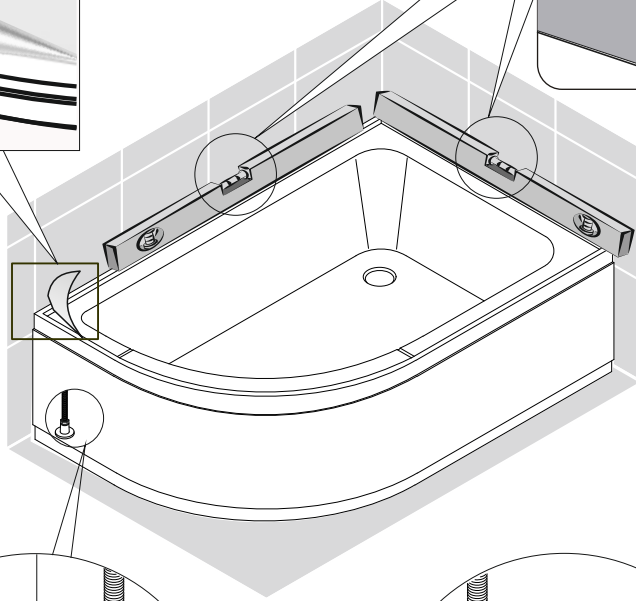
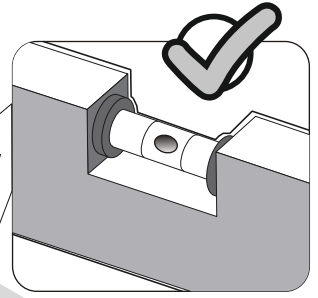
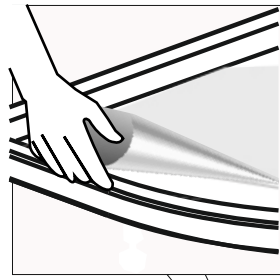
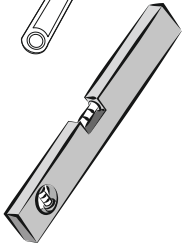
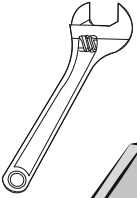
St4x16

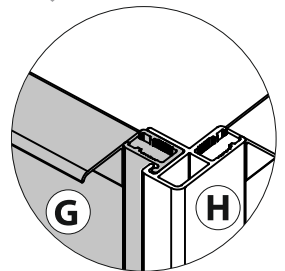
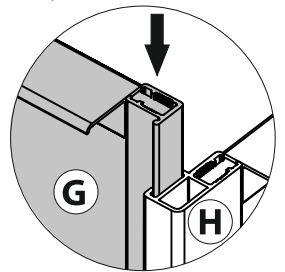
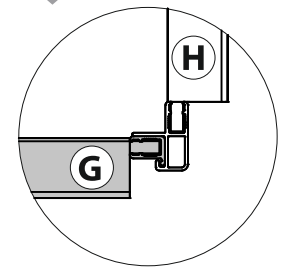
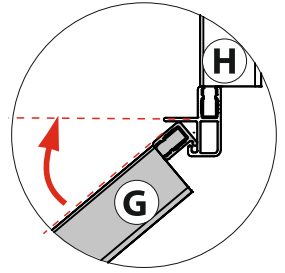
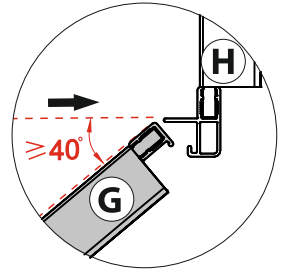
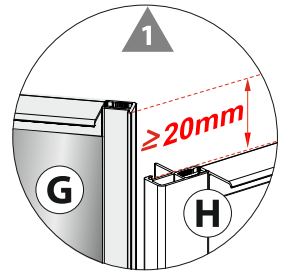
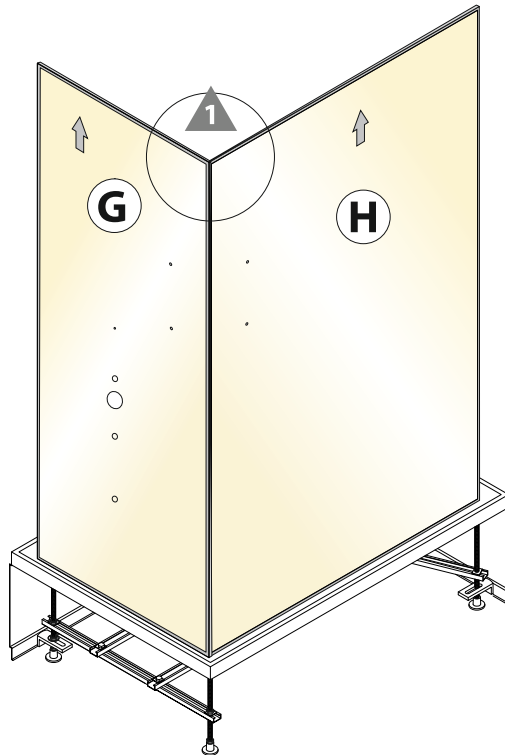
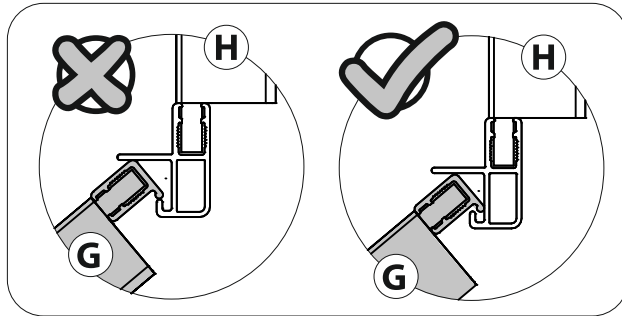
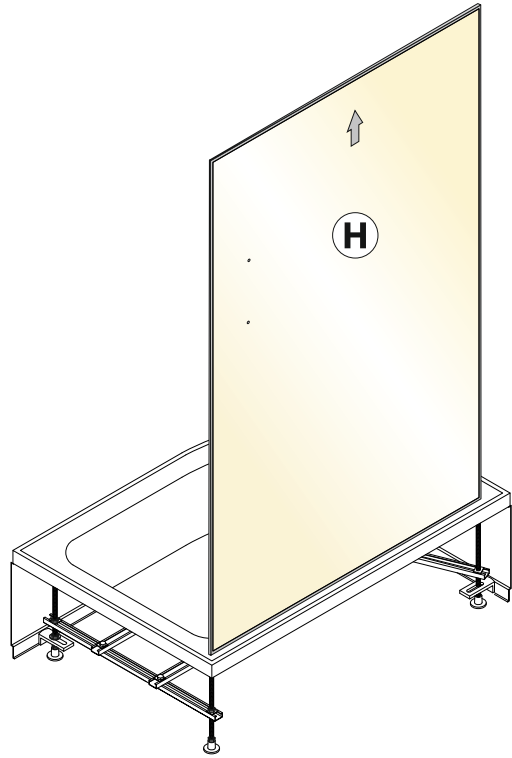
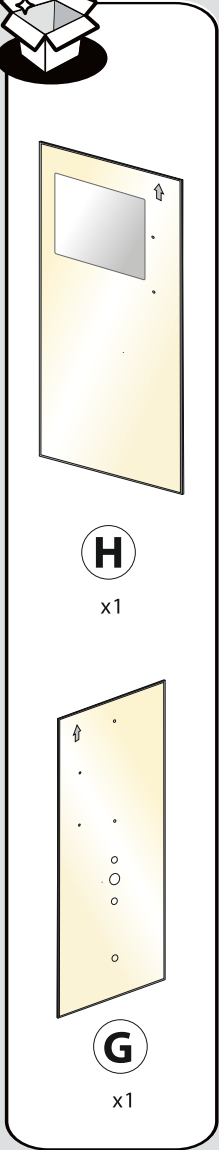
H13  
x3



Ø3mm

9



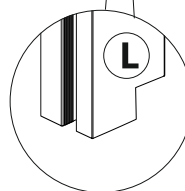
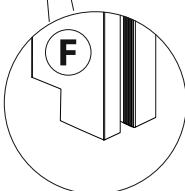
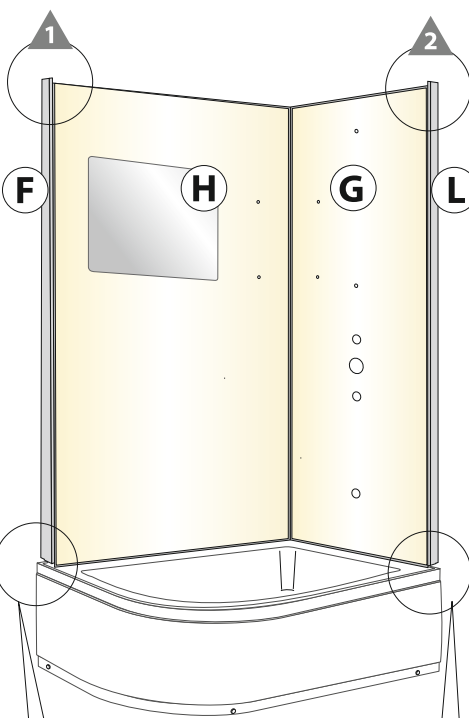
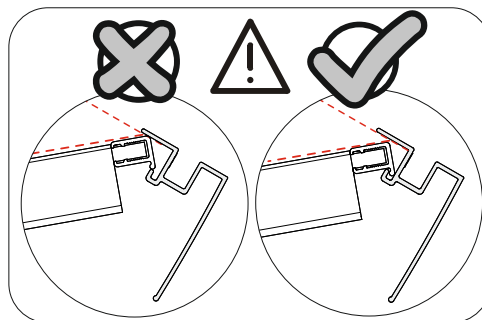
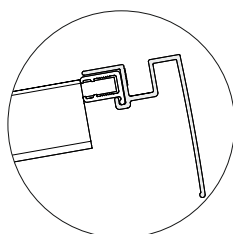
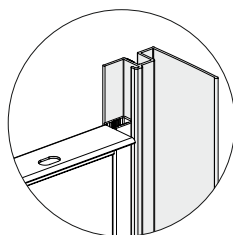
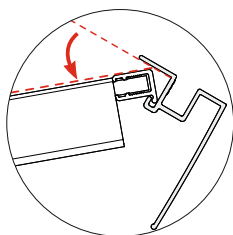
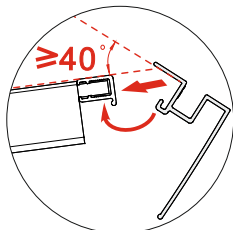
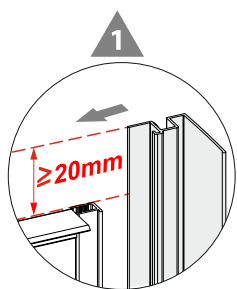




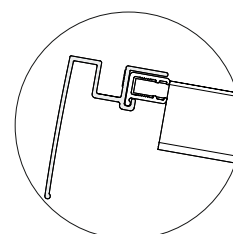
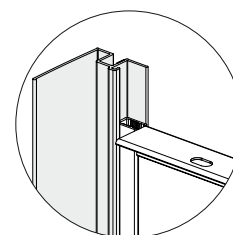
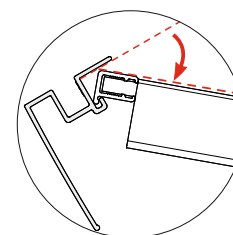
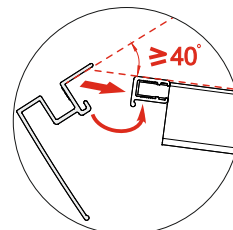
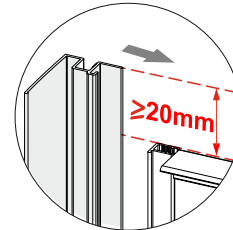
**F**  
x1

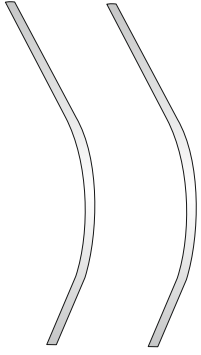


**L**  
x1

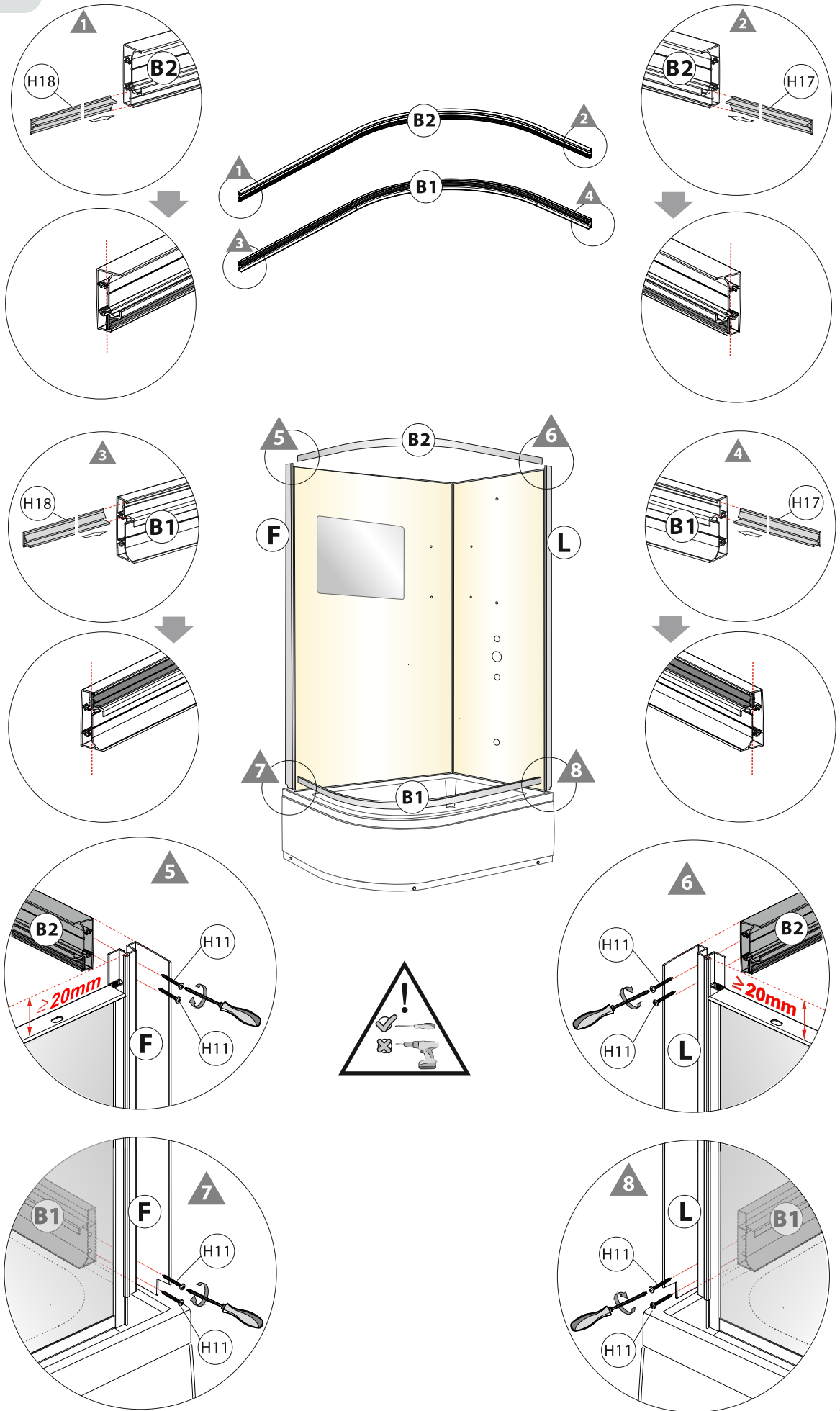
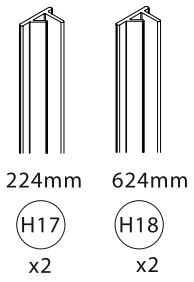


2



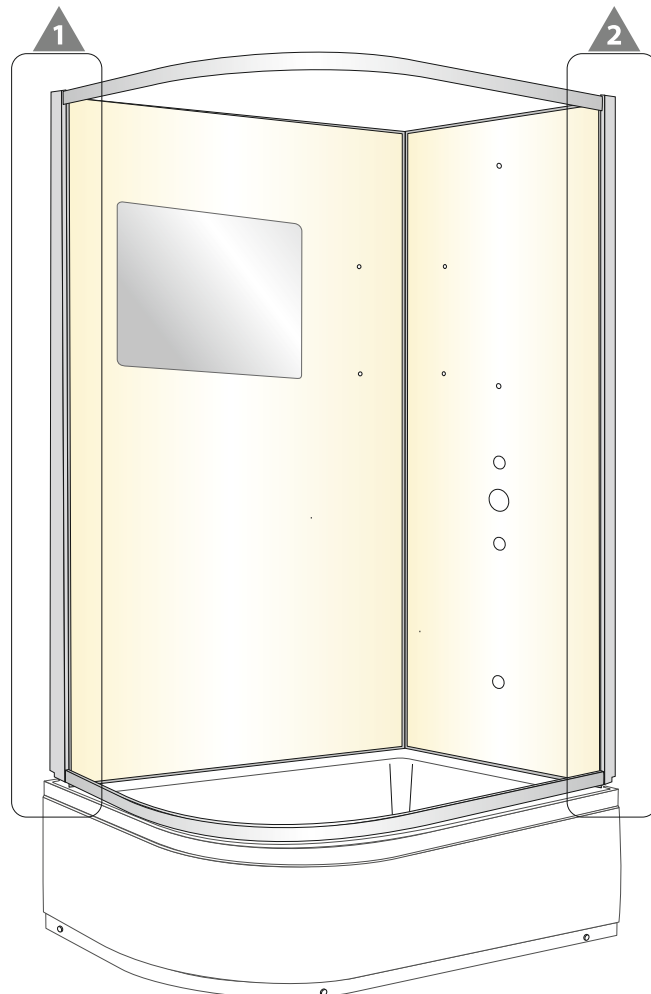
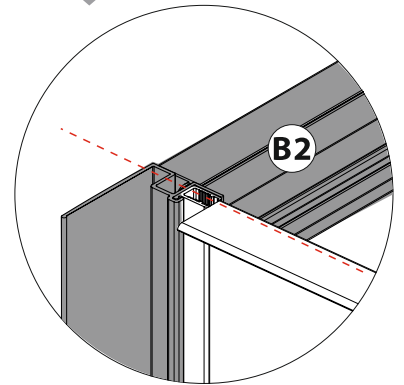
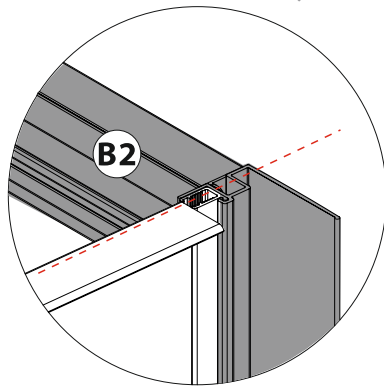
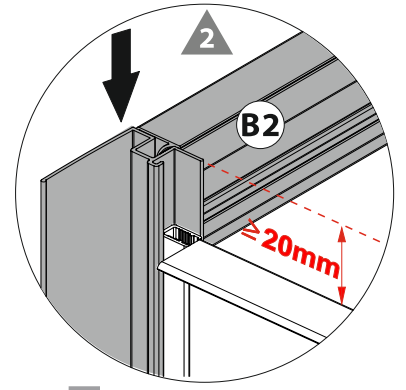
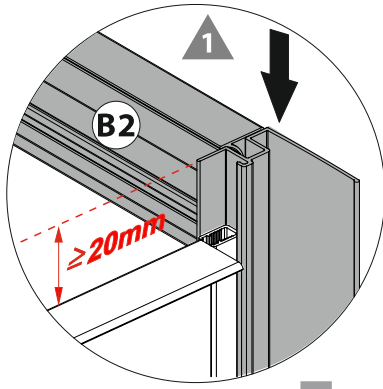


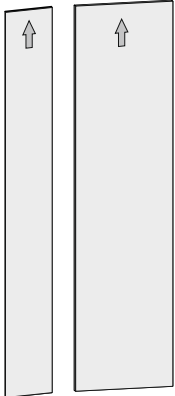
**B1** x1  
**B2** x1





13



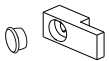


**M**

x1

**J**

x1



**H8**

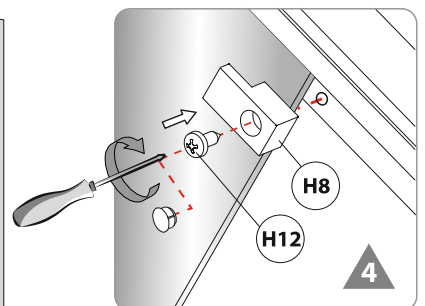
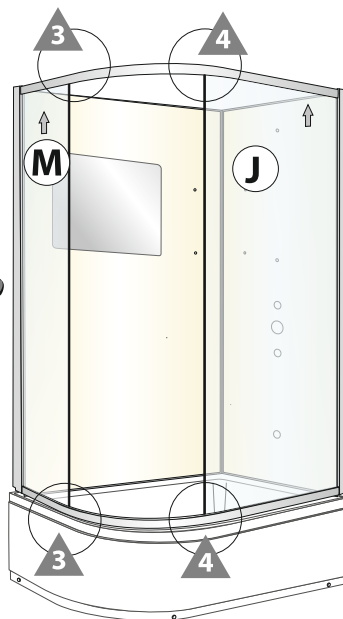
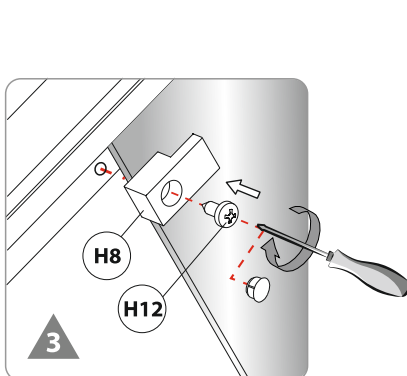
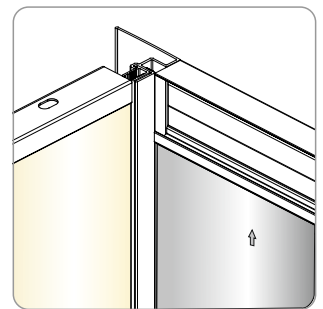
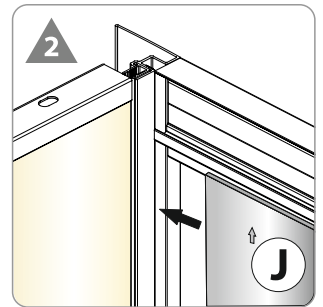
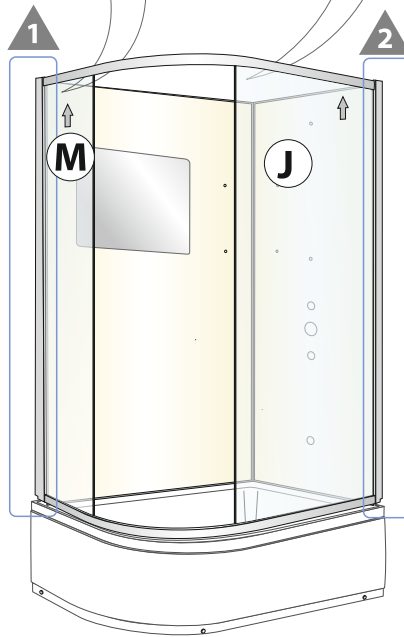
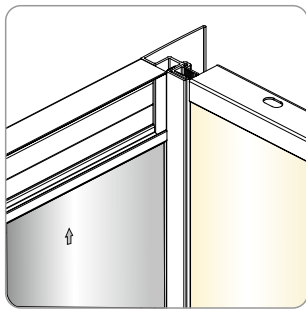
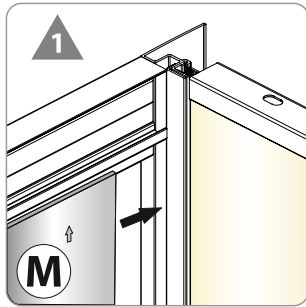
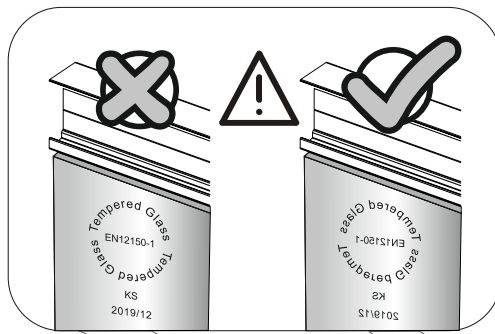
x4

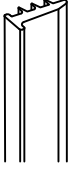


St4x12

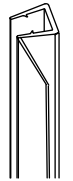
**H12**

x4

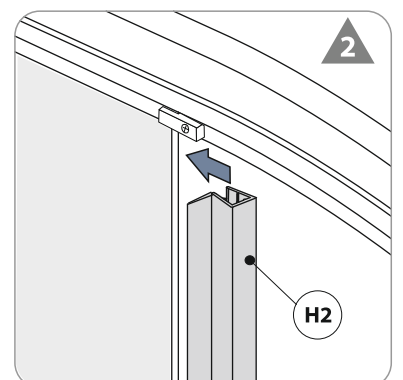
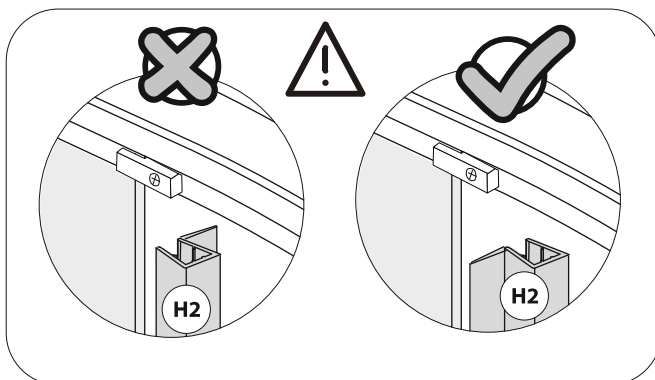
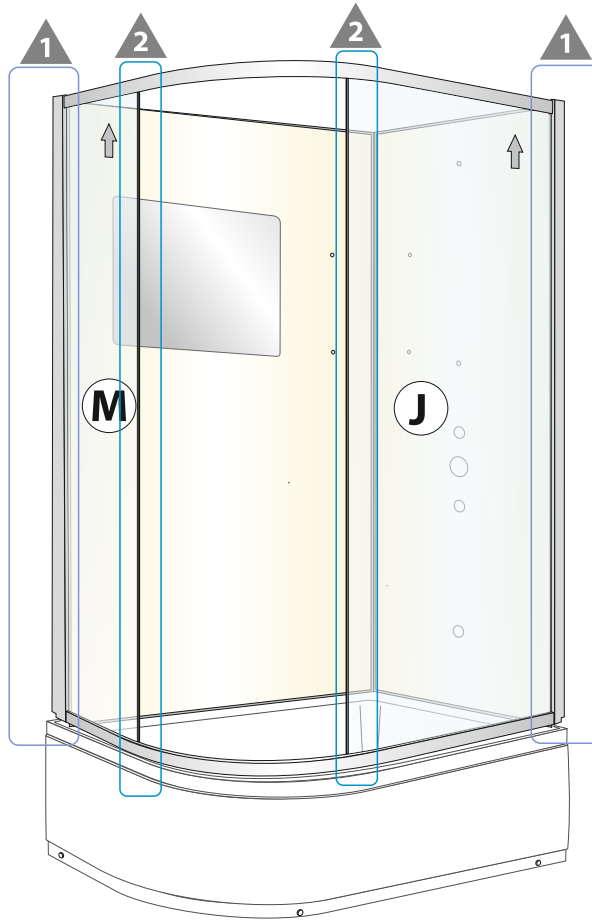
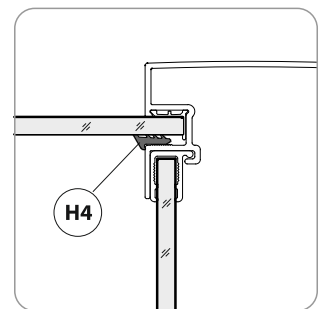
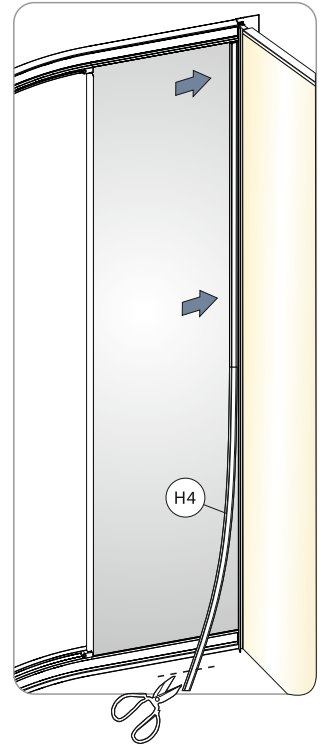
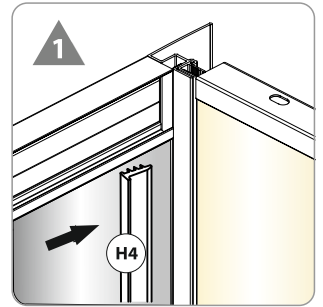
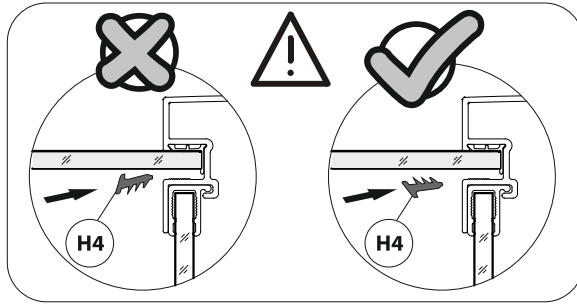
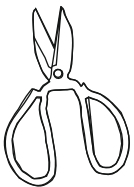
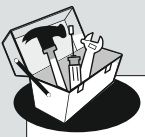




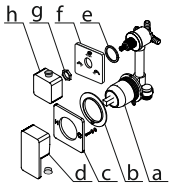
H4  
x2



H2  
x2

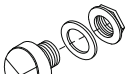






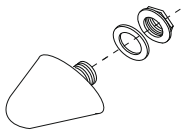
**H16**

x1



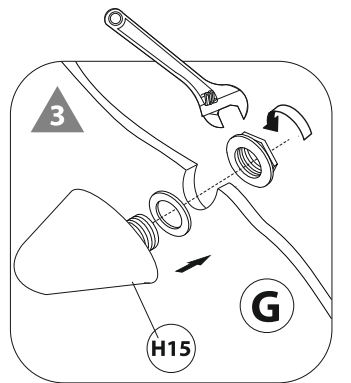
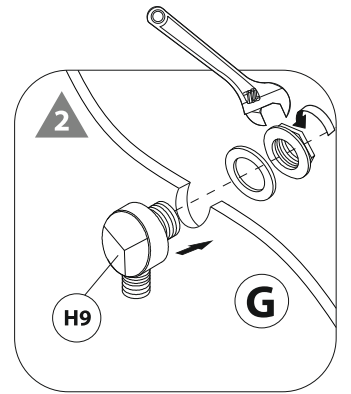
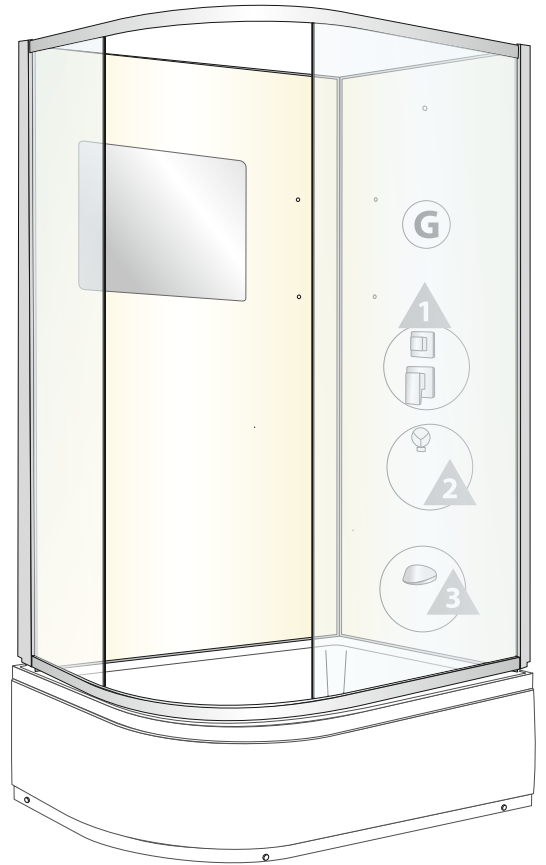
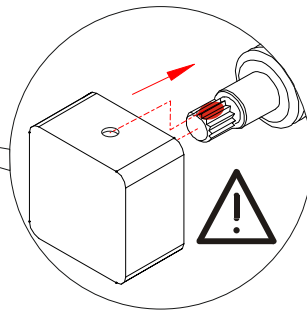
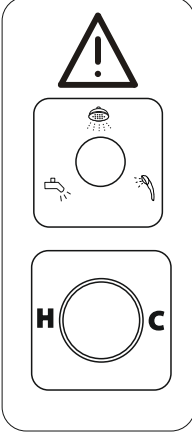
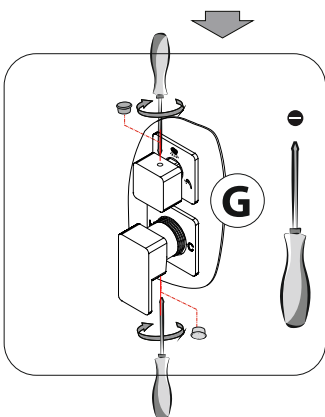
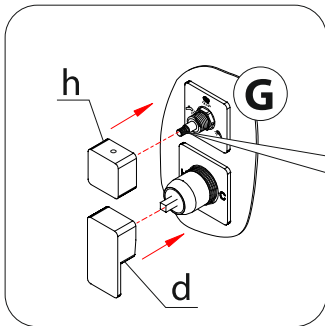
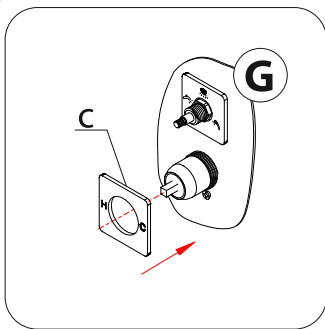
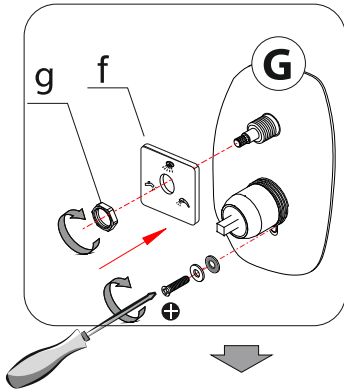
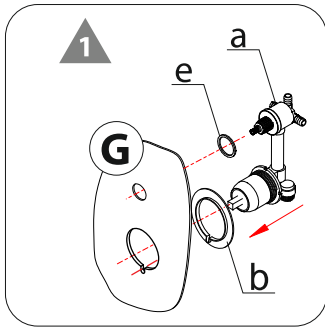
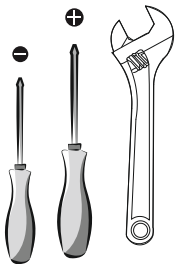
**H9**

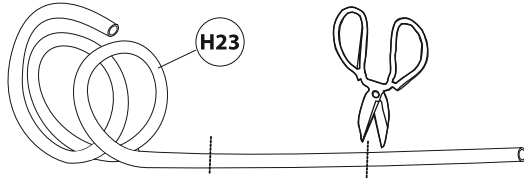
x1



**H15**

x1





H23	I		35cm	x1
	II		75cm	x1
	III		140cm	x1



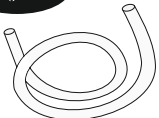
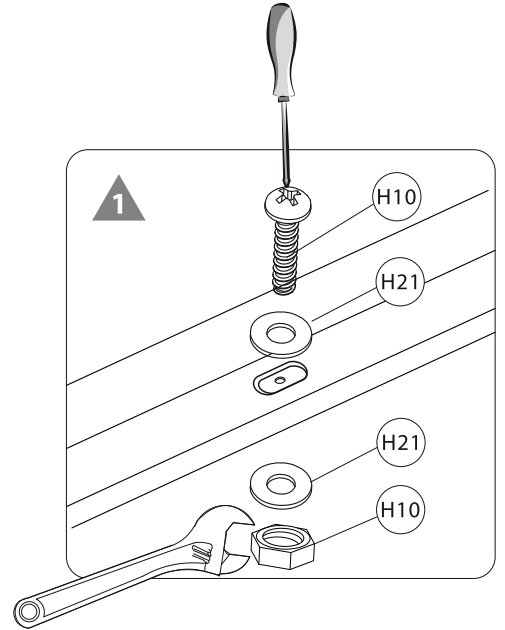
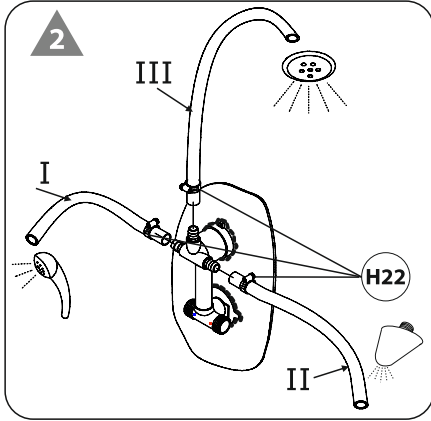
M5X16

H10  
x4



Ø5

H21  
x8

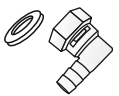


250cm

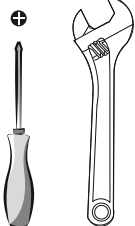
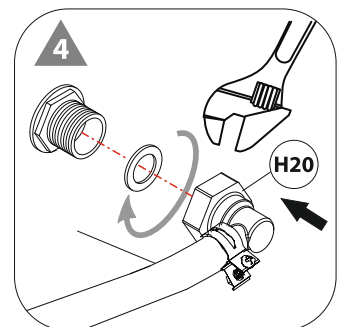
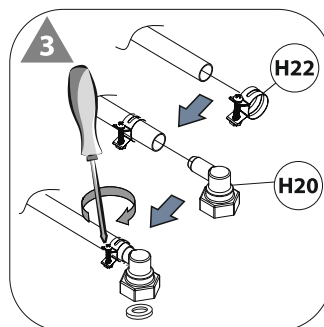
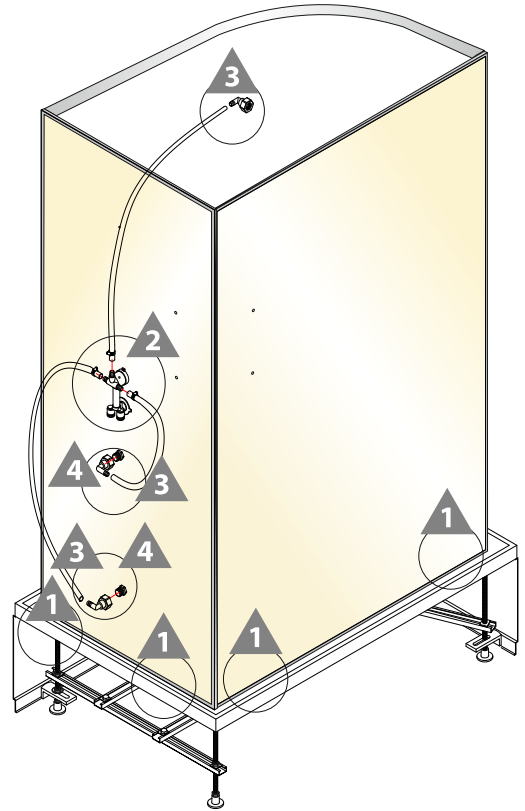
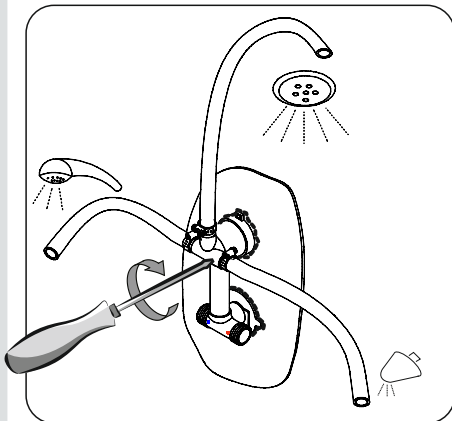
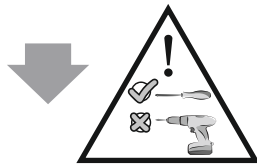
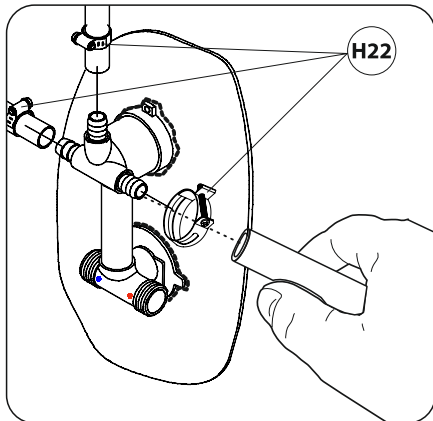
H23  
x1



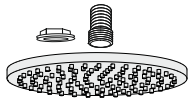


H22  
x6

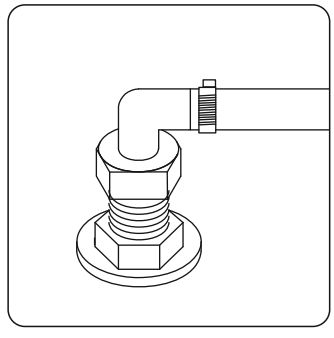
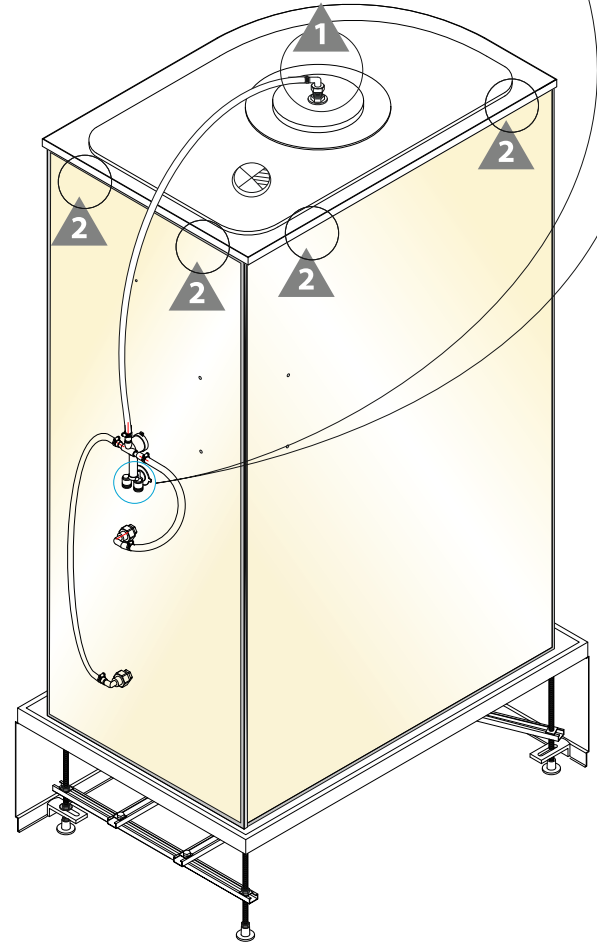
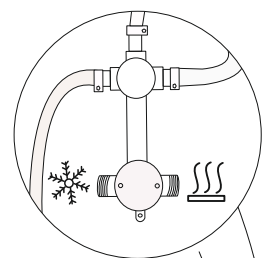
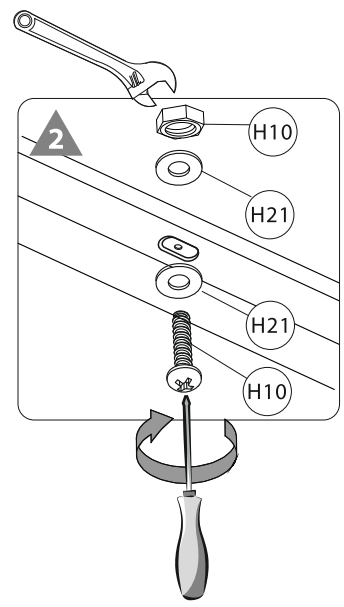
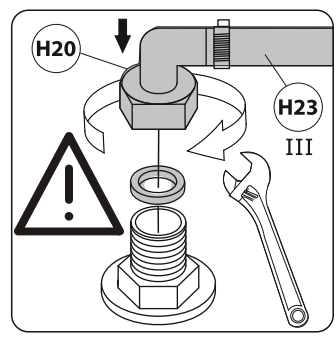
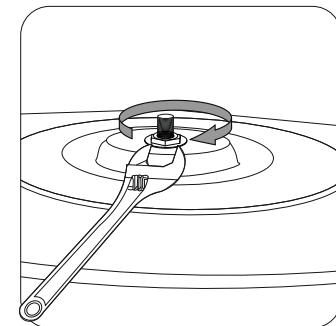
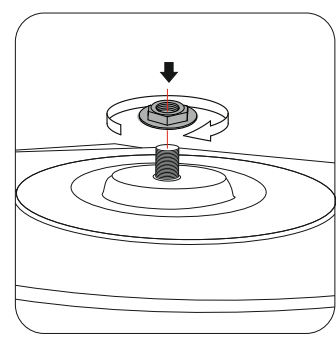
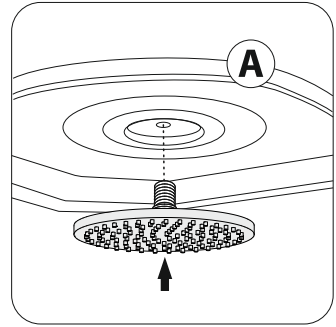
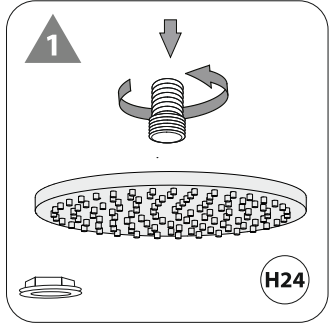
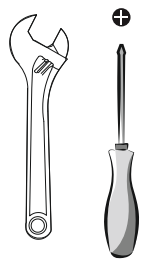


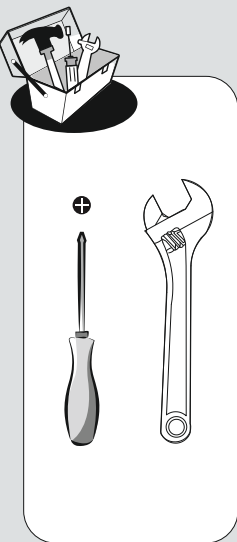
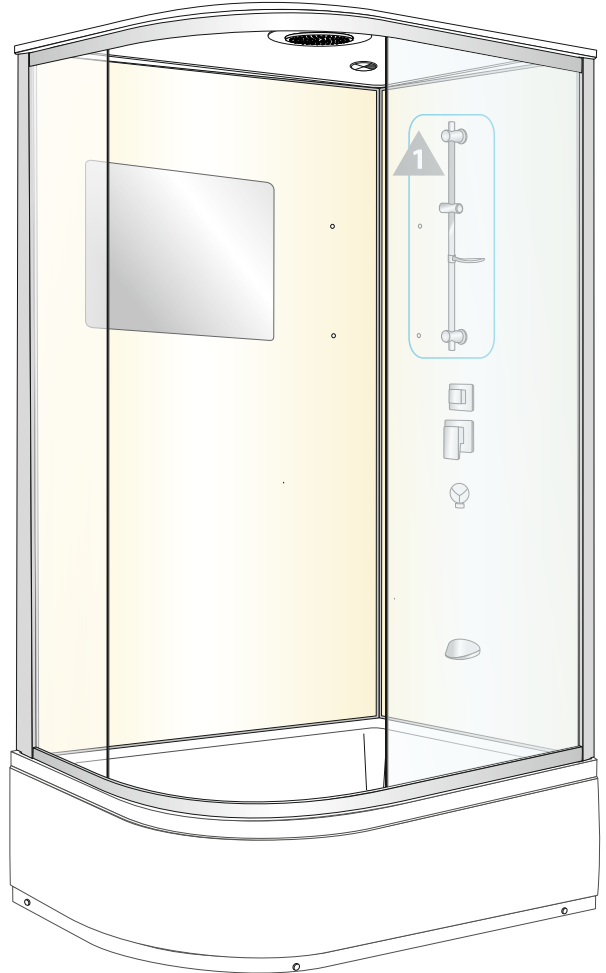
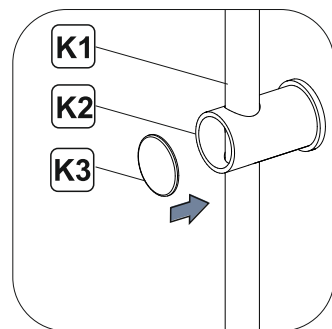
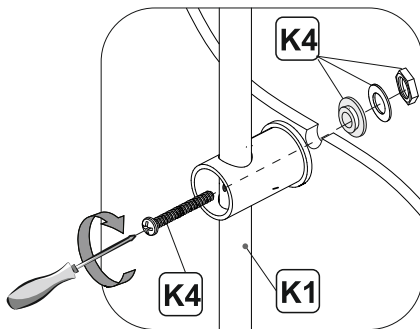
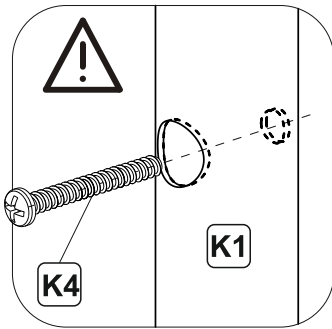
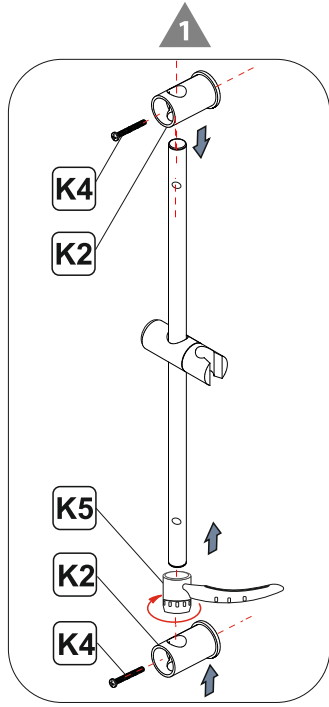
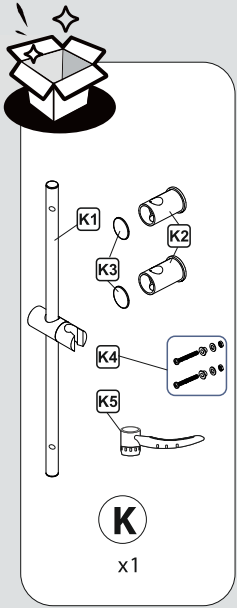
H20  
x3





- 
- A**  
x1
- 
- H24**  
x1
- 
- M5X16**
- 
- H10**  
x4
- 
- Ø5**
- 
- H21**  
x8







M5X16

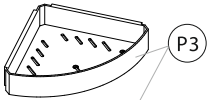
H10  
x4



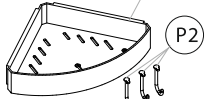
H21  
x8



H14  
x4



P3

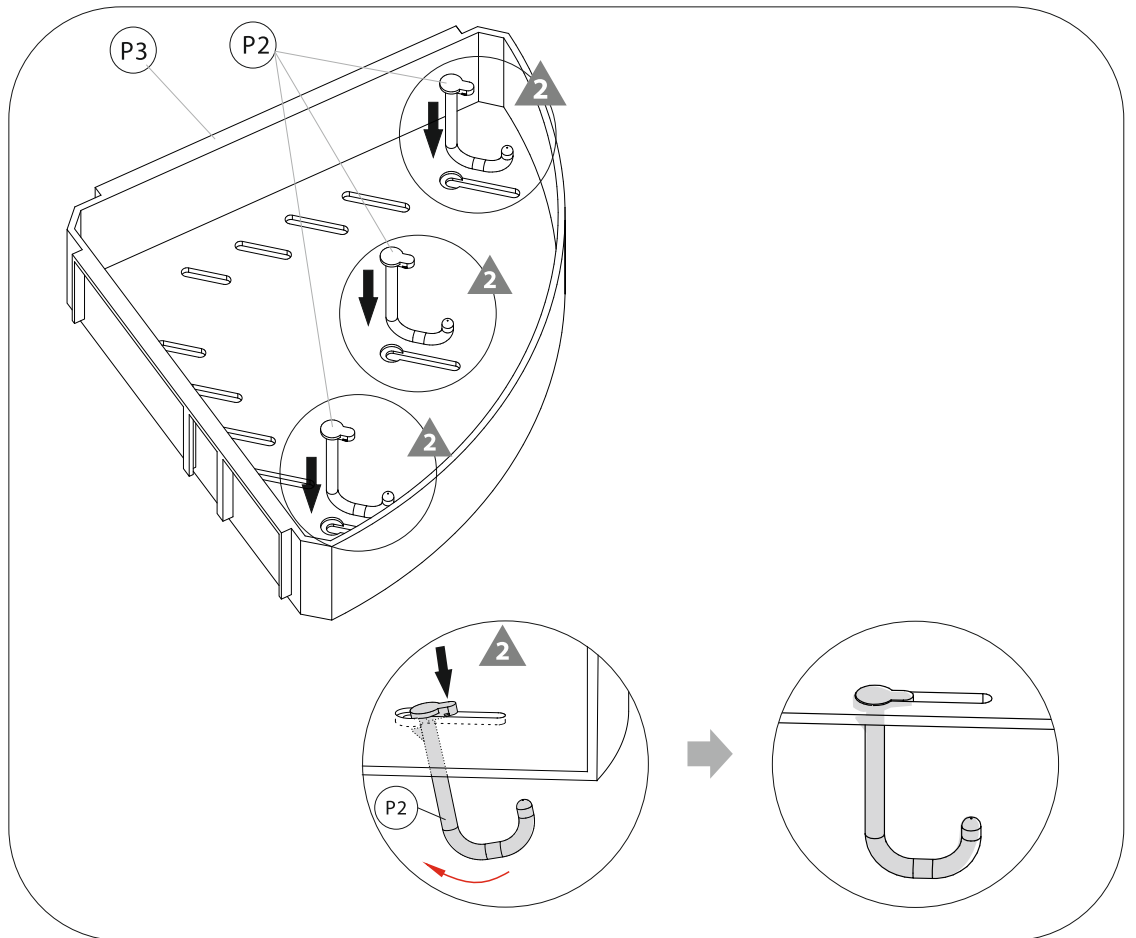
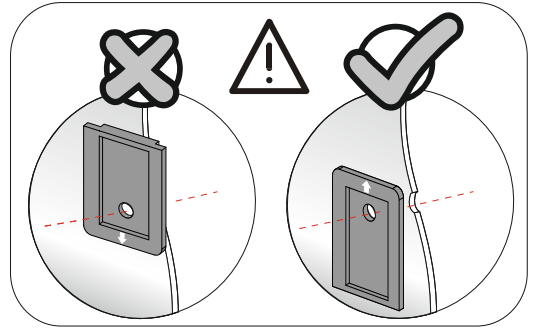
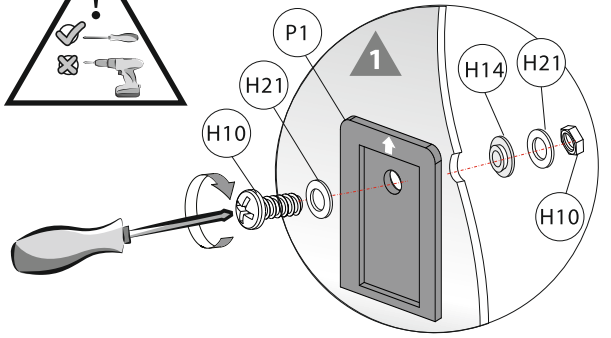
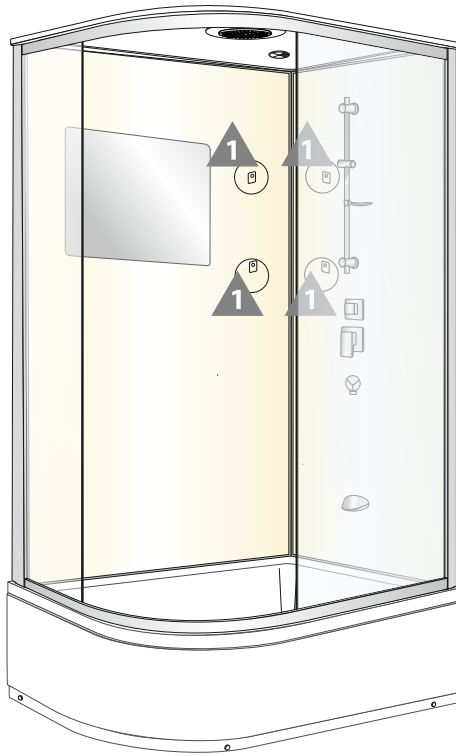


P2



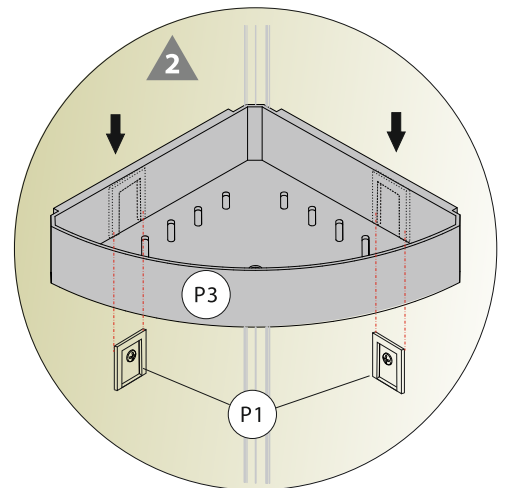
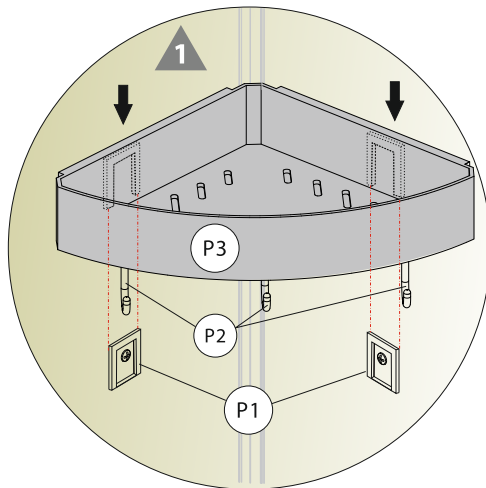
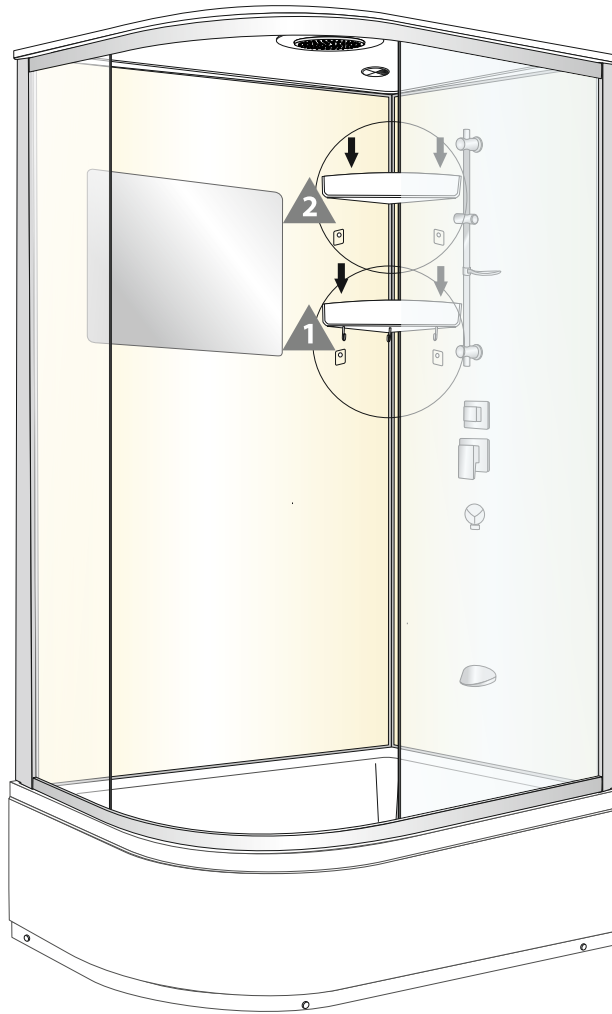
P1

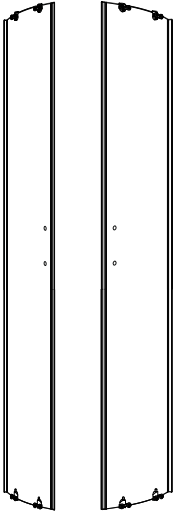
P  
x1





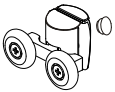
21



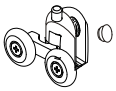


**N**  
x1

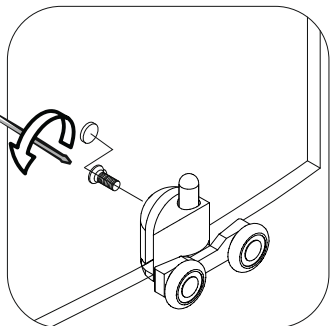
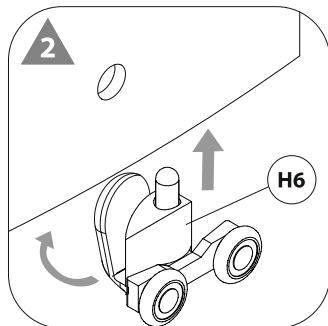
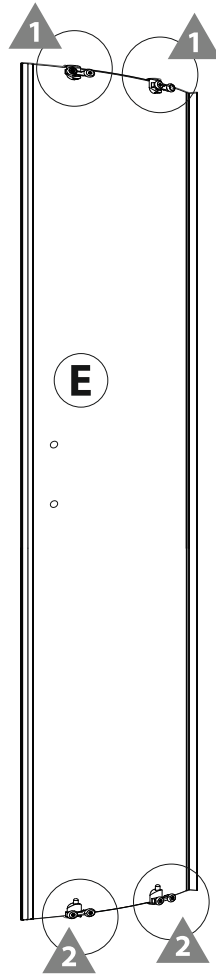
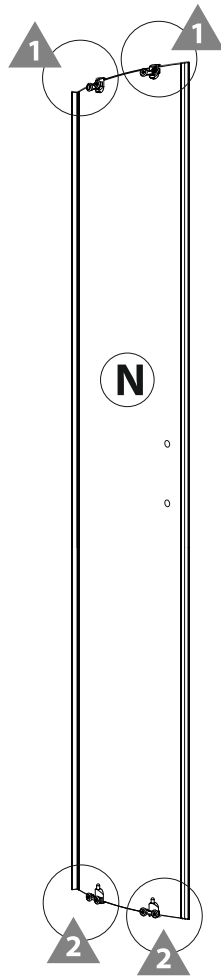
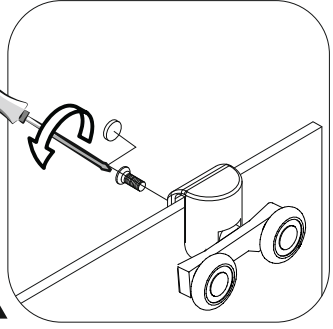
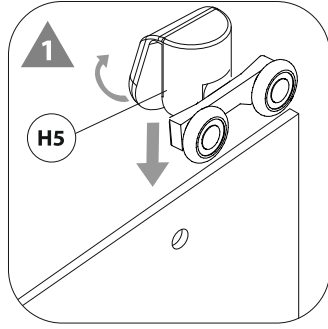
**E**  
x1

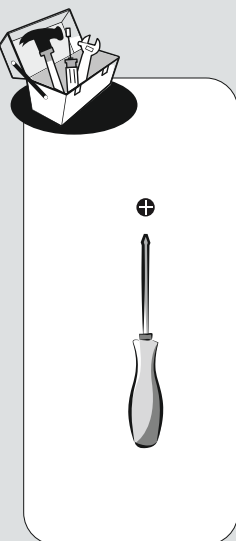
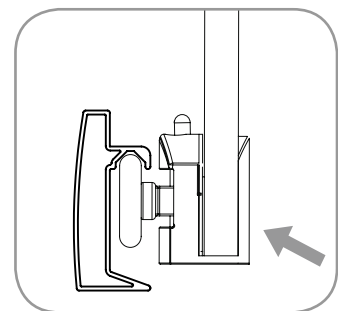
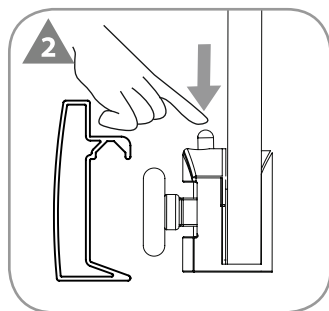
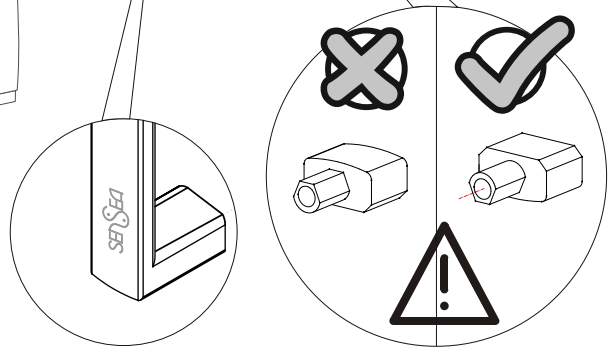
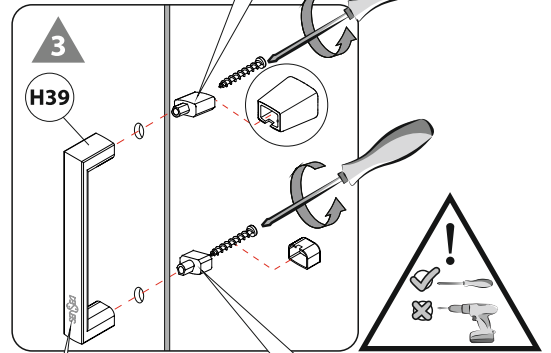
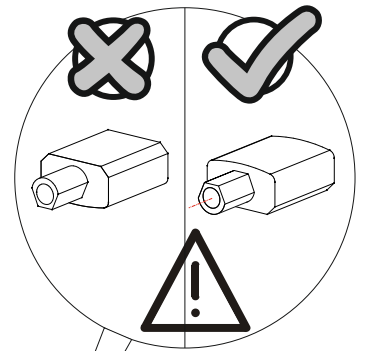
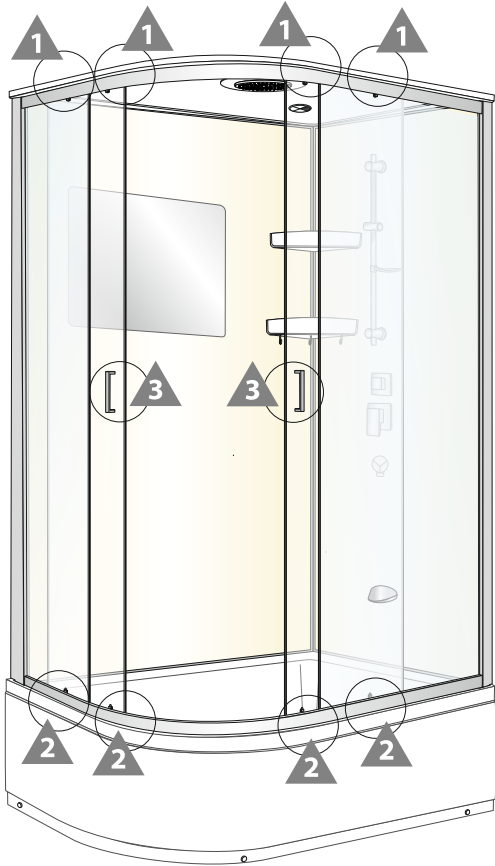
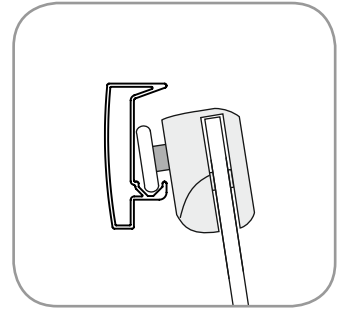
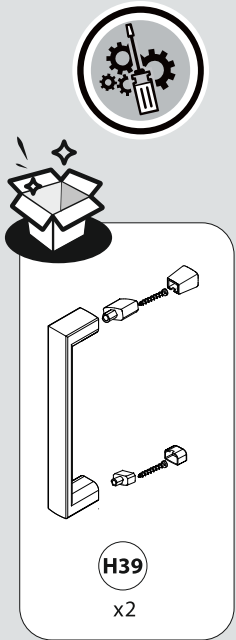


**H5**  
x4



**H6**  
x4

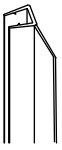




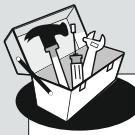
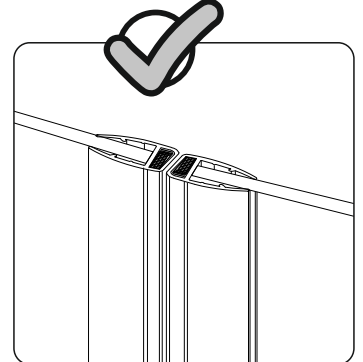
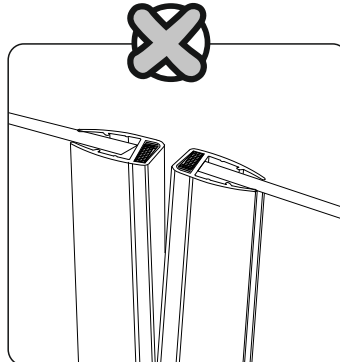
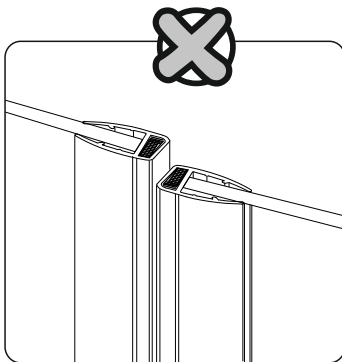
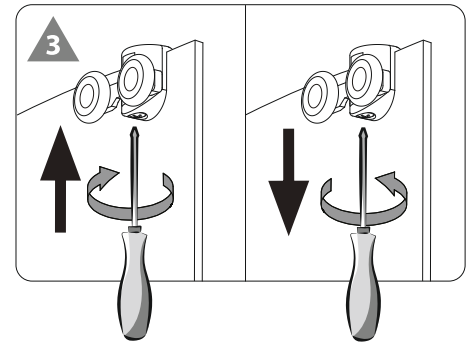
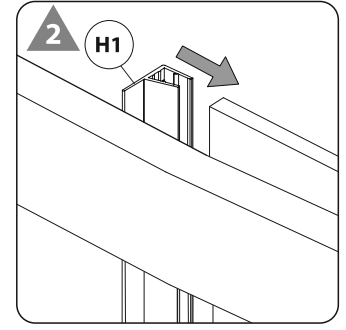
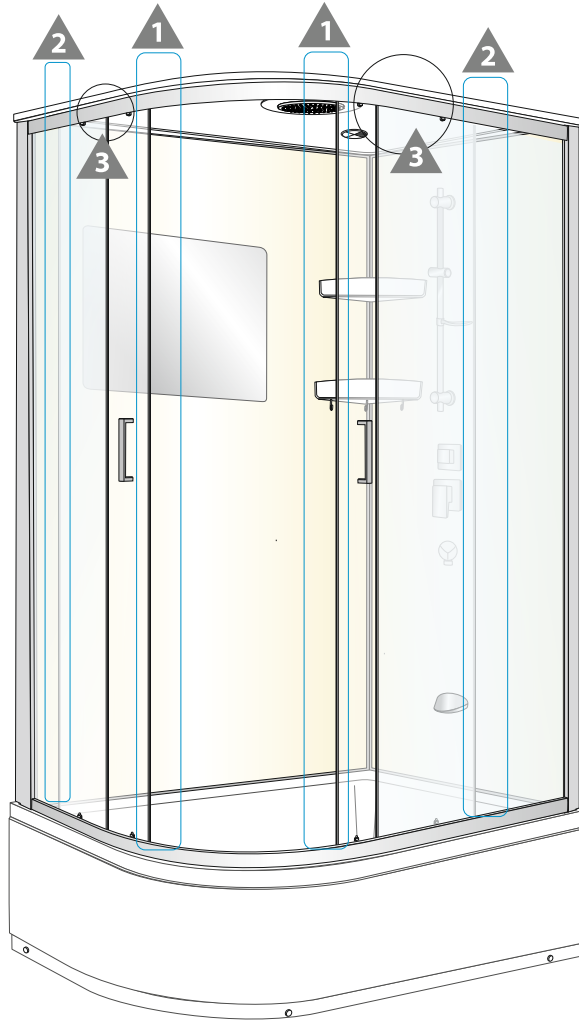
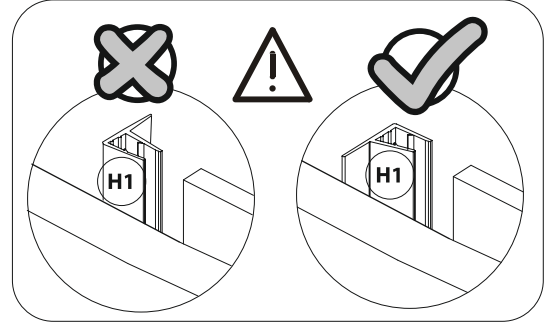
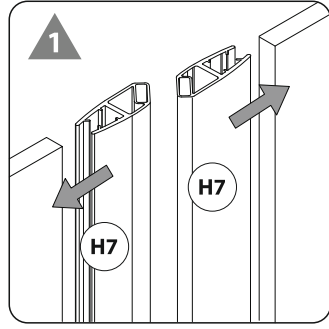




H7  
x1

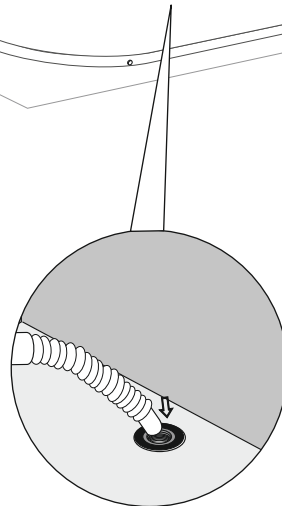
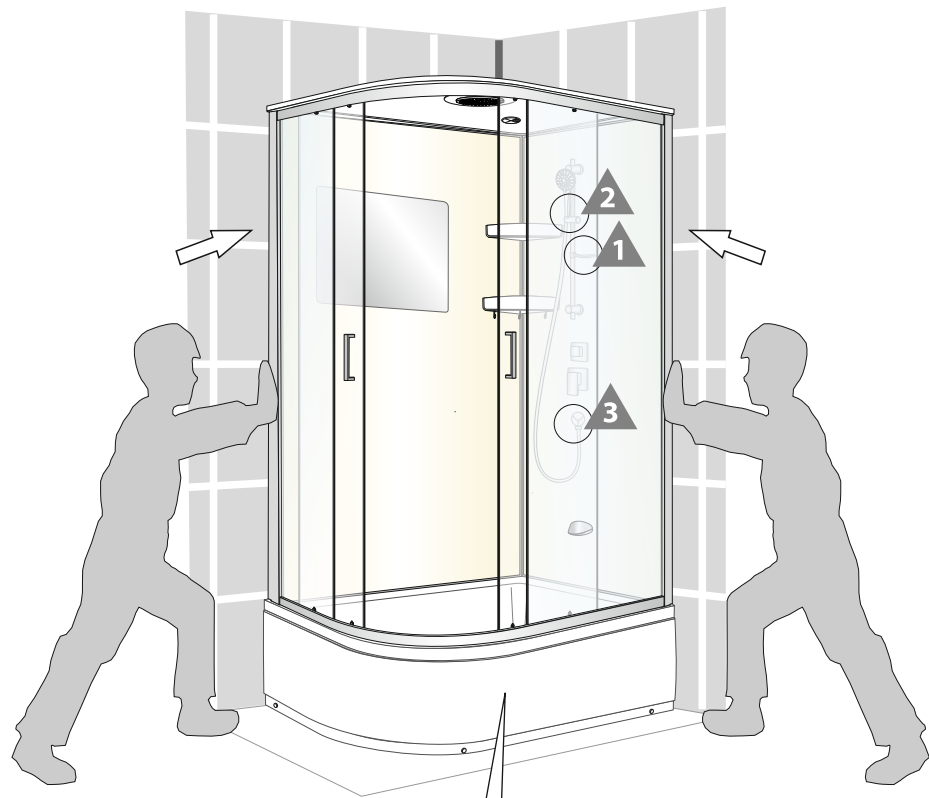
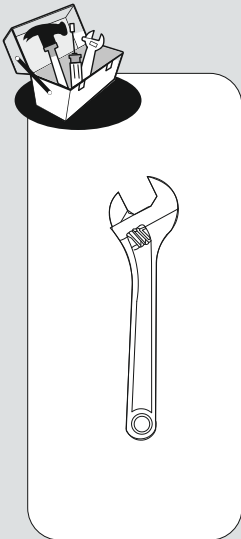
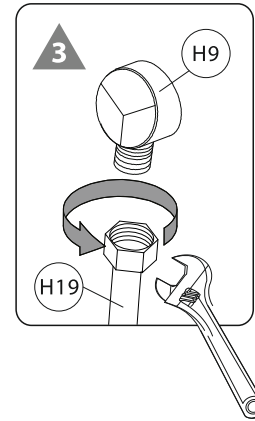
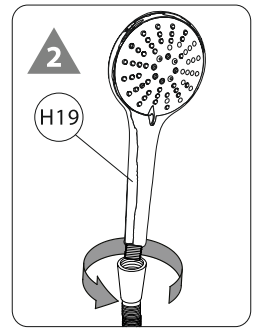
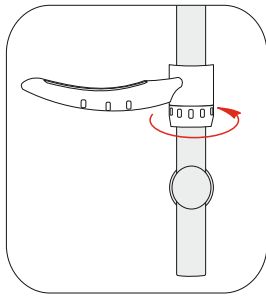
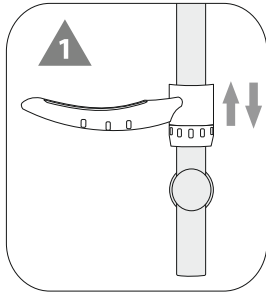
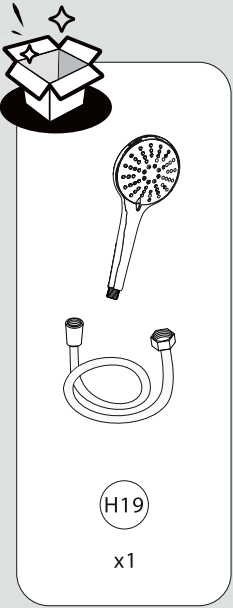


H1  
x2



+







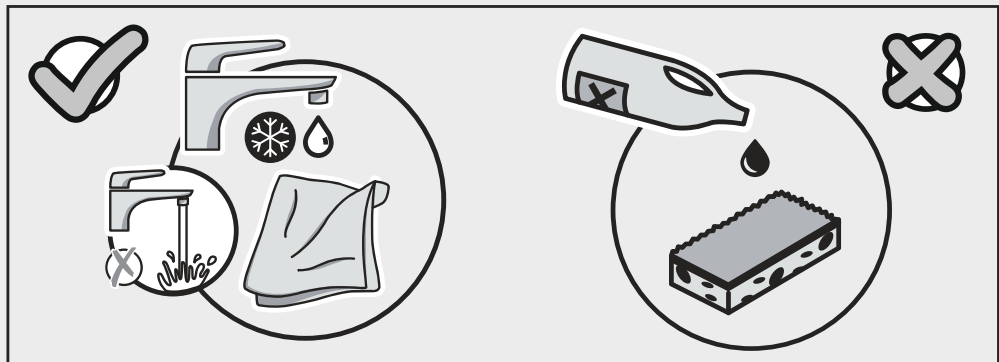
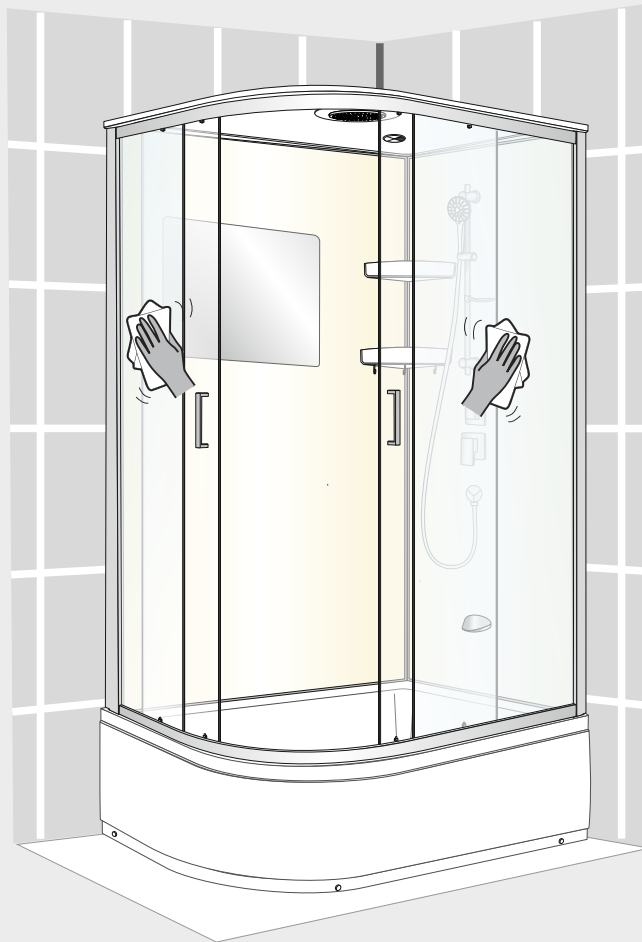
26



Eau claire / Agua limpia / Água limpa / Acqua pulita / Καθαρό νερό / Czysta woda / Чистая вода / Água limpa / Чиста вода / Ara curata / таза су / Clean water



Sans solvant / Sin disolvente / Sem solventes / Senza solventi / Χωρίς διαλυτικά / Bez rozpuszczalnika / Без растворителя / Sem solventes/ Без розчинника / Fara solvent / еріткішсіз / Solvent-free



- EN** The serigraphy is easy to clean from any typical dirt. Use water with soap **ONLY** to clean the glass. Otherwise guarantee can not be applied on the serigraphy. Periodic cleaning monthly to keep the serigraphy clean is necessary.
- RU** Краска на стеклах и дверях легко отмывается от типичных загрязнений. Для очистки используйте **ТОЛЬКО** воду и мыльный раствор, в ином случае гарантия на краску стекол не распространяется. Рекомендуется ухаживать за стеклами и дверями раз в месяц при необходимости.
- KZ** Әйнектер мен есіктердегі бояу әдеттегі ластанудан оңай жуылады. Тазалау үшін **ТЕК ҚАНА** суды және сабын ерітіндісін пайдаланыңыз, басқа жағдайда әйнектің бояуына кепілдік қолданылмайды. Қажет болған жағдайда айына бір рет әйнектер мен есіктерді күту ұсынылады.



\* Garantie 2 ans / 2 años de garantía / Garantia de 2 anos / Garanzia 2 Anni / Εγγύηση 2ετών /  
Gwarancja 2-letnia / Гарантия 2 года / Кепілдік 2 жыл / Гарантія 2 років / Garanție 2 ani /  
Garantia de 2 anos/ 2-year guarantee

Made in P.R.C. 2019

ADEO Services - 135 Rue Sadi Carnot - CS 00001  
59790 RONCHIN - France

ТОВ «Леруа Мерлен Україна»,  
вул. Полярна 17а, м. Київ 04201, Україна

LM - 18B, Building 4.2 Dajiaoting Zhongjie, Chaoyang District,  
Beijing 100022 - CHINA, P.R.C

Поставщик/импортер/организация, принимающая  
претензии по качеству товара в Республике Беларусь:  
ООО «Леруа Мерлен Бел», Республика Беларусь, 220020,  
г. Минск, пр. Победителей, д. 100, пом. 503

ООО ЛЕРУА МЕРЛЕН ВОСТОК, 141031, Московская  
область, г. Мытищи, Осташковское шоссе, д.1,  
РОССИЯ .

Importado e distribuído por LEROY MERLIN  
CIA BRASILEIRA DE BRICOLAGEM  
Rua Domingas Galleri Blotta, 315 - Interlagos - CEP  
04455-360 São Paulo - SP - Brazil CNPJ: 01.438.784/0001-05  
CALM (Central de Atendimento Leroy Merlin) -4020.5376 (capitais)  
e 0800.0205376 (demais regiões)

Imported by Adeo South Africa (PTY) LTD T/A Leroy Merlin  
Leroy Merlin Greenstone Store - Corner Blackrock Street  
and Stoneridge Drive, Greenstone Park Ext 2,  
Edenvale, 1610 - Johannesburg, Gauteng, South Africa

Қазақстан Республикасында өнім сапасы бойынша  
наразылықтарды қабылдайтын ұйым: «Леруа Мерлен  
Қазақстан» ЖШС, Қазақстан Республикасы, 050000,  
Алматы қ., Қонаев көшесі, 77, «PARKVIEW» БО, 6-қабат,  
07-кеңсе.

Организация, принимающая претензии по качеству  
продукции в Республике Казахстан: ТОО «Леруа Мерлен  
Казахстан». Республика Казахстан, 050000, г. Алматы, ул.  
Кунаева, 77, БЦ «ParkView», 6 этаж, офис № 07.

