



Отсечная гидроизоляция ТЕХНОНИКОЛЬ – это удобный, прочный и надежный гидроизоляционный материал, защищающий конструктивные элементы здания (стены, перегородки, мауэрлат) от капиллярного подъема влаги. Подходит для различных типов конструкций и материалов несущих стен и перегородок.

Отсечную гидроизоляцию ТЕХНОНИКОЛЬ получают путем пропитки основы из стеклохолста битумным вяжущим, с добавлением СБС полимеров, с последующей защитой битумного слоя с обеих сторон нетканым полипропиленом Spunbond.

Рулоны различной ширины (20, 40 и 60 см) подойдут для любых фундаментов и стен.
Длина рулона – 20 м.
Масса 1 м² материала – 1 кг.
Толщина материала – 1 мм.

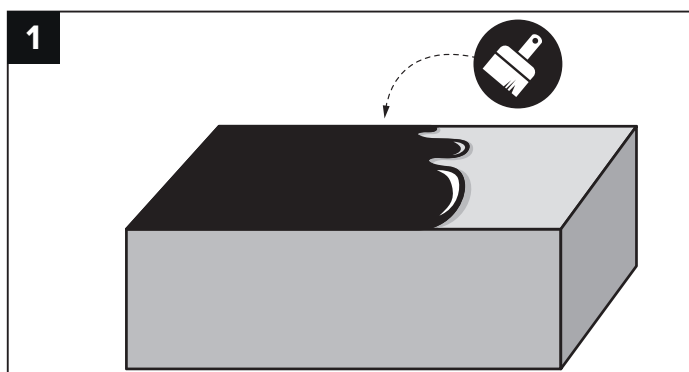
Область применения: Применяется в коттеджном и промышленном строительстве, при реконструкции и на вновь возводимых зданиях различного назначения для защиты конструктивных элементов (стены, перегородки, мауэрлат) от капиллярного подъема влаги.

Правила монтажа: Монтируется на сплошное ровное, сухое, очищенное основание, обработанное битумной мастикой. Перехлест материала между собой составляет 150–200 мм и промазывается битумной мастикой. Материал не предназначен для наплавления.

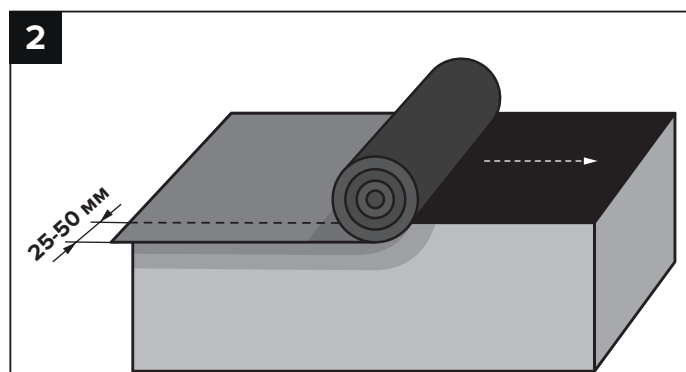
Расход мастики в зависимости от ширины Отсечной гидроизоляции и ровности основания, составляет: при ширине 200 мм – 80–120 гр./м.п.; при ширине 400 мм – 150–190 гр./м.п.; при ширине 600 мм – 230–270 гр./м.п.

В качестве приклеивающей мастики используется Битумная приклеивающая мастика № 23 (ФИКСЕР), № 27 или же иные аналоги со схожими характеристиками.

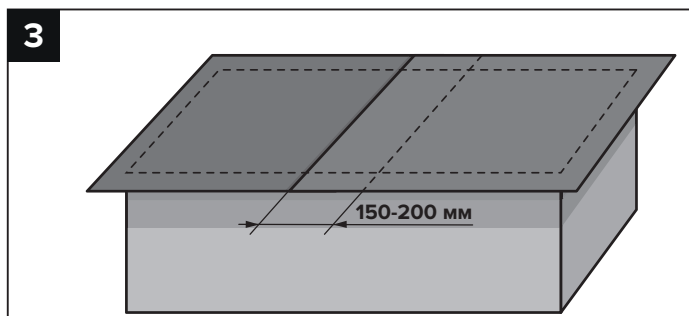
Инструкция по монтажу



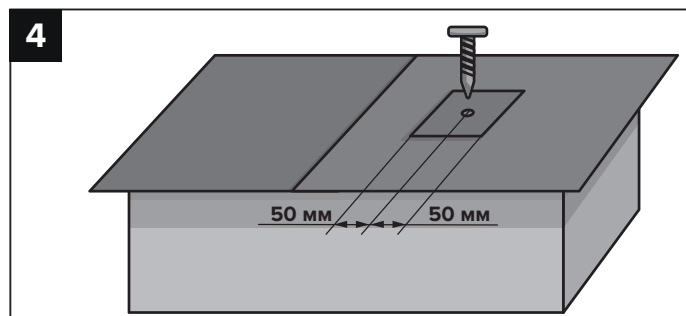
1. Очистить основание от грязи и пыли. Нанести сплошным слоем битумную мастику. Толщина нанесения мастики не более 1 мм.



2. На основание, обработанное мастикой уложить материал так, чтобы он выступал за габариты будущих стен на ширину не менее 25–50 мм.



3. На место поперечного перехлеста наносится тонкий слой битумной мастики. Ширина поперечного перехлеста составляет 150–200 мм.



4. При возникновении зон механического крепления через материал, зону крепления необходимо усилить дополнительным слоем материала шириной не менее 50 мм по обе стороны от крепления. Усиление укладывается на тонкий слой битумной мастики.

Хранение: Рулоны самоклеящихся материалов должны храниться в вертикальном положении в один ряд по высоте рассортированными по маркам в условиях, обеспечивающих защиту от воздействия влаги и солнца на расстоянии не менее 1 м от нагревательных приборов при температуре от минус 35 °С до плюс 35 °С.

Гарантийный срок хранения материала – 24 месяца со дня изготовления.