

# TOP-STAYS

подъемные механизмы

## DTC

Global Quality Benchmark



## ТБМ



[www.tbm.ru](http://www.tbm.ru)  
2022 - 2023



Цвет заглушек



Темно-серый



Белый



## SE Series

Компактные подъемные механизмы  
- решение для экономии пространства

стр.4



## SQ Series

Подъемные механизмы  
- откидного типа открывания

стр.12



## SF Series

Подъемные механизмы  
- откидного типа открывания для  
более широких и тяжелых фасадов

стр.20



## ST Series

Подъемные механизмы  
- для складных фасадов

стр.24



[www.tbm.ru](http://www.tbm.ru)



Подъемные механизмы

## SE Series

- Легкость открывания и фиксация в любом положении
- Бесшумное и плавное закрывание при использовании петель с доводчиком
- Простая и понятная установка
- Точная и эффективная регулировка
- Компактный размер
- Доступен с системой Push Open для фасадов без ручек с петлями без пружины
- Ограничение угла открывания
- Долгий срок службы (60 000 циклов открывания)



Бесшумный Технологичный Долговечный Экологичный



Инструкция  
по монтажу



## SE



Угол открывания: 105°  
 Ширина корпуса до 1800 мм  
 Высота фасада: 240 - 600 мм  
 Минимальная глубина корпуса: 125 мм  
 Толщина фасада: 16 - 26 мм  
 3D регулировка:  
 по высоте: +/-2мм,  
 по глубине: +/-2мм,  
 по сторонам: +/-2мм  
 Цвет - никель  
 Фиксация фасада в любом положении  
 Бесшумное и плавное закрывание  
 Установка и снятие фасада без инструмента  
 Ограничение угла открывания 85° (ограничитель на петлю)  
 Если ширина фасада > 600 мм необходима установка  
 2х механизмов

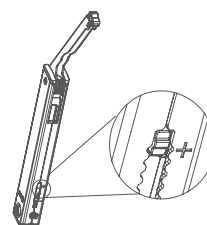
Индекс нагрузки LF = Высота шкафа КН (мм) x вес двери  
 включая двойной вес ручки (кг)  
 Примечание: рекомендуется пробная установка, когда  
 индекс нагрузки близок к критическому значению

Комплект подъемного механизма SE



Индекс нагрузки LF (на один механизм)		Высота фасада	арт. ТБМ	арт. DTC
200 - 1000	Light		240 - 600 мм	DTCSE01
500 - 1500	Medium	DTCSE02		SE00AM01
960 - 2350	Strong	DTCSE03		SE00AH01

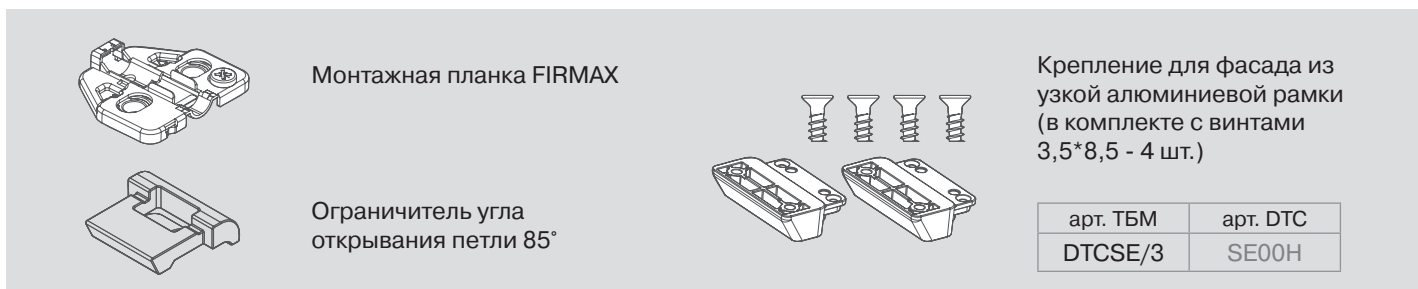
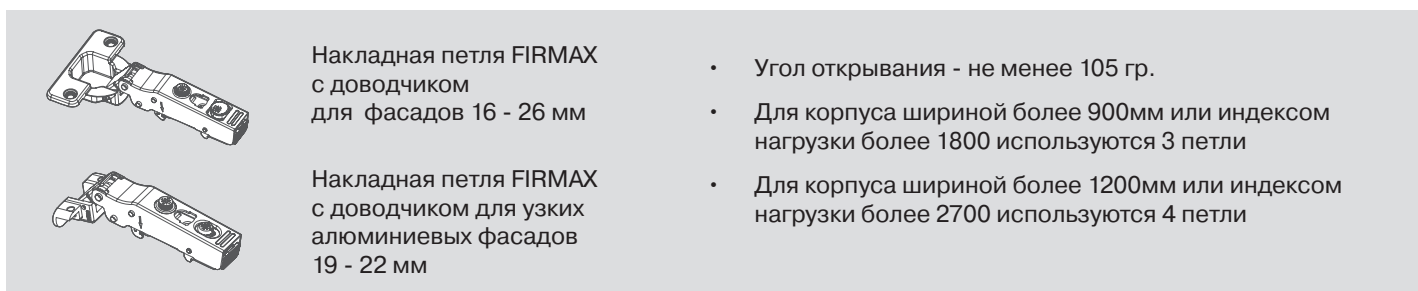
\* LF при использовании второго механизма удваивается



Цвет пружины зависит от индекса нагрузки механизма:

Светло-серый  
 Темно-серый  
 Белый

Заказывается отдельно



## SE PUSH



Угол открывания: 105°  
 Ширина корпуса до 1800 мм  
 Высота фасада: 240 - 600 мм  
 Минимальная глубина корпуса: 125 мм  
 Толщина фасада: 16 - 26 мм  
 3D регулировка:  
 по высоте: +/-2мм,  
 по глубине: +/-2мм,  
 по сторонам: +/-2мм  
 Цвет - никель  
 Фиксация фасада в любом положении  
 Бесшумное и плавное закрывание  
 Установка и снятие фасада без инструмента  
 Ограничение угла открывания 85° (ограничитель на петлю)  
 Если ширина фасада > 600 мм необходима установка  
 2х механизмов

Индекс нагрузки LF = Высота шкафа КН (мм) x вес двери включая двойной вес ручки (кг)  
 Примечание: рекомендуется пробная установка, когда индекс нагрузки близок к критическому значению

Комплект подъемного механизма SE PUSH



Подъемный механизм (1шт)

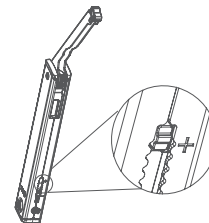
Крепление для деревянных фасадов и широких алюминиевых рамок (1шт)

монтажная планка (1шт)

саморез (5шт) Ø4X16mm

магнитный толкатель (1шт)

Индекс нагрузки LF		Высота фасада	арт. ТБМ	арт. DTC
200 - 1000	Light		240 - 600 мм	DTCSE01/P
500 - 1400	Medium	DTCSE02/P		SE2FAM01
960 - 2050	Strong	DTCSE03/P		SE2FAH01

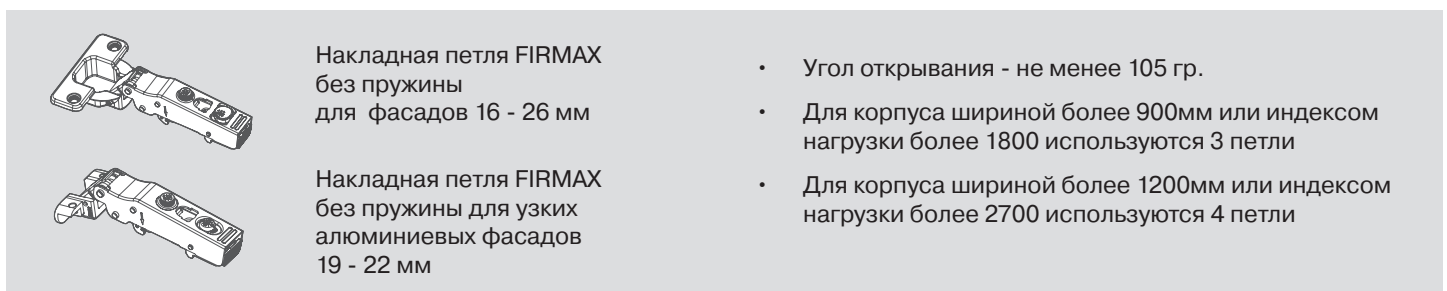


Цвет пружины зависит от индекса нагрузки механизма:

Светло-серый  
 Темно-серый  
 Белый

\* LF при использовании второго механизма удваивается

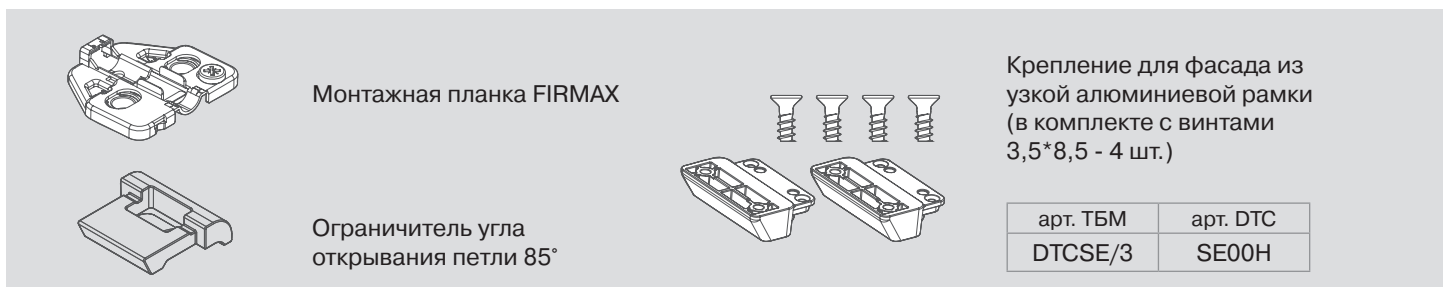
Заказывается отдельно



Накладная петля FIRMALOCK без пружины для фасадов 16 - 26 мм

Накладная петля FIRMALOCK без пружины для узких алюминиевых фасадов 19 - 22 мм

- Угол открывания - не менее 105 гр.
- Для корпуса шириной более 900мм или индексом нагрузки более 1800 используются 3 петли
- Для корпуса шириной более 1200мм или индексом нагрузки более 2700 используются 4 петли



Монтажная планка FIRMALOCK

Ограничитель угла открывания петли 85°

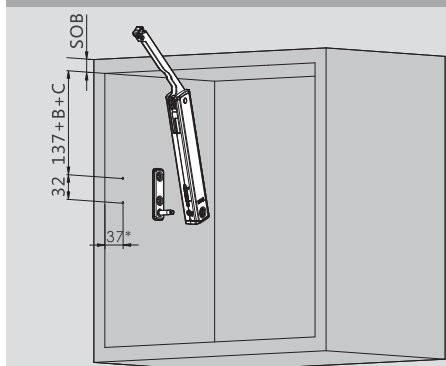
Крепление для фасада из узкой алюминиевой рамки (в комплекте с винтами 3,5\*8,5 - 4 шт.)

арт. ТБМ	арт. DTC
DTCSE/3	SE00H

# Подъемные механизмы TOP-STAYS

## СХЕМА

Установочные размеры для корпуса  
Позиции сверления



SOB Толщина крышки корпуса

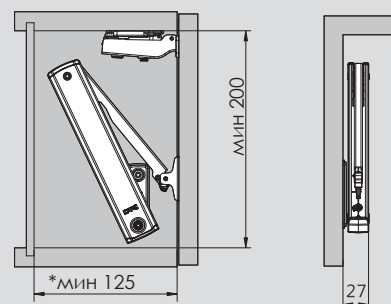
B - высота монтажной планки

B	0мм	2мм	4мм	9мм	18мм
Монтажная планка	H=0	H=2	H=4	H=9	H=18

C - наложение петли

	0мм НАКЛАДНАЯ		9.5мм СМЕЖНАЯ
	18мм ВКЛАДНАЯ		

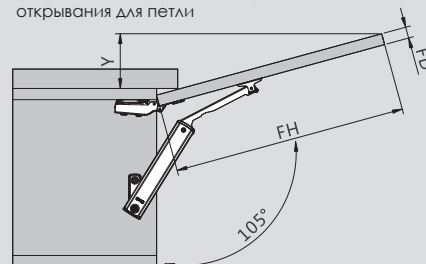
Необходимое внутреннее пространство



\*минимум 200мм при использовании подвеса с видимым монтажом

Необходимое пространство для фасада и верхних панелей

\* Для ограничения угла открывания использовать ограничители угла открывания для петли



$$Y = (FH - a) \times 0.3$$

FH - высота фасада

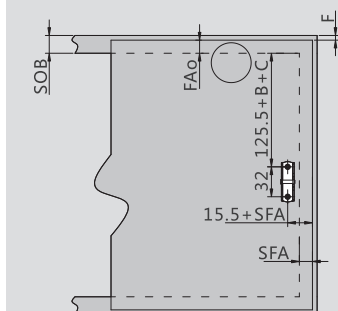
FD - толщина фасада

FD (мм)	16	19	22	24
a (мм)	45	34	23	15

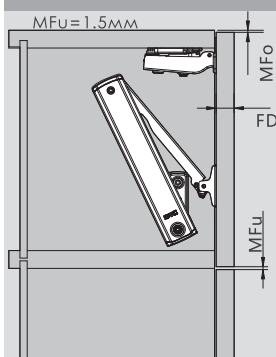
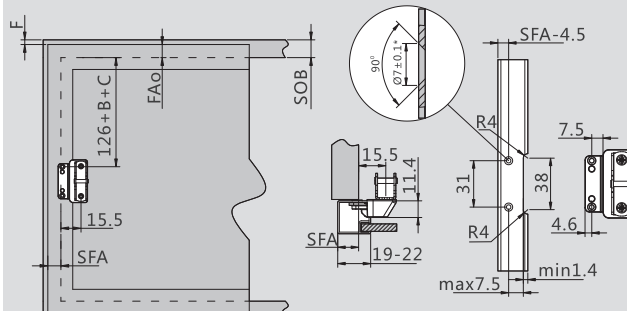
Y - высота над крышкой корпуса

a - выступ верхней панели

Для деревянных фасадов и широких ал. рамок



Для узких алюминиевых рамок



K(мм)	3	4	5	6	Монтажная планка
D(мм)	15	16	17	18	H=0
	13	14	15	16	H=2
	11	12	13	14	H=4
	6	7	8	9	H=9

K=расстояние до чашки D=наложение фасада

FD=	16	17	18	19	20	21	22	23	24	25	26
K=3 MFo=	0.7	0.9	1.2	1.5	1.8	2.2	2.6	3.2	3.8	4.5	5.3
K=4 MFo=	0.7	0.9	1.1	1.4	1.8	2.1	2.5	3.0	3.5	4.4	4.9
K=5 MFo=	0.6	0.9	1.1	1.4	1.7	2.0	2.4	2.9	3.4	3.9	4.6
K=6 MFo=	0.6	0.8	1.1	1.3	1.6	2.0	2.4	2.8	3.2	3.8	4.4

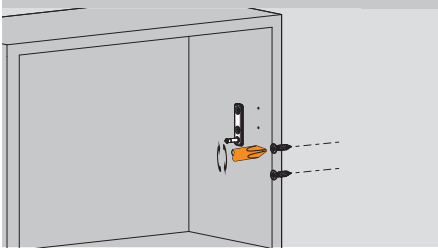
F: Зазор  
Fa0: наложение фасада сверху  
Mfu: мин.зазор снизу  
Mfo: мин.зазор сверху

SFA: боковое наложение фасада = толщина боковины-зазор  
FD: толщина фасада

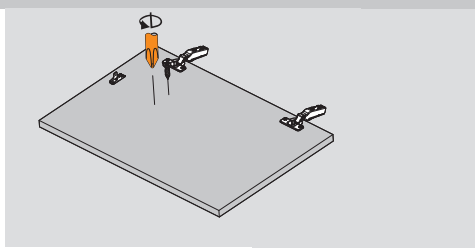


## МОНТАЖ, ДЕМОНТАЖ, РЕГУЛИРОВКА

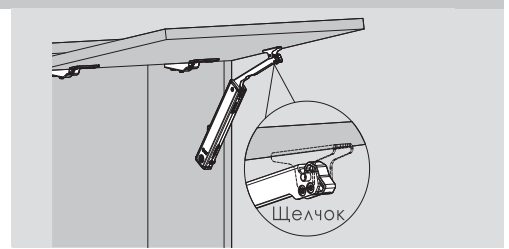
### Монтаж и демонтаж



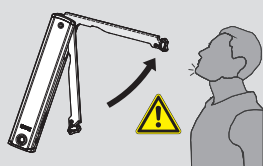
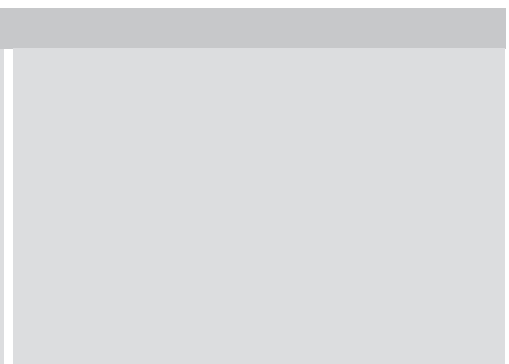
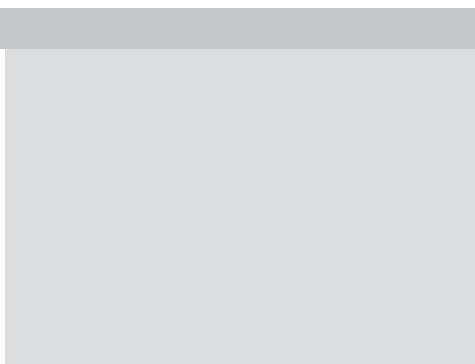
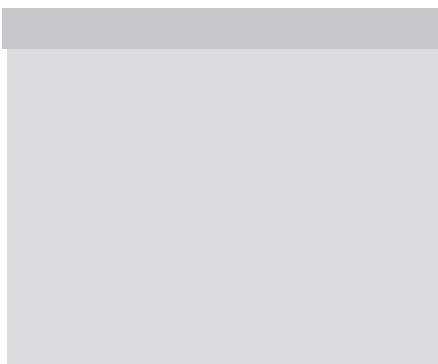
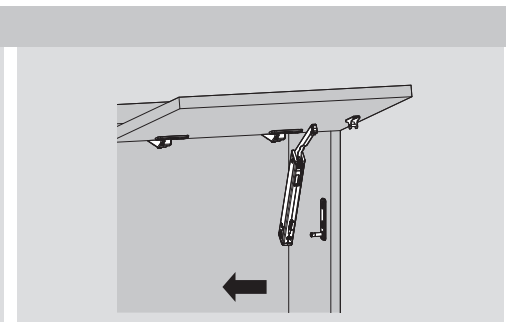
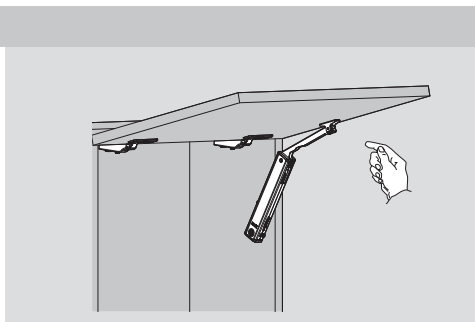
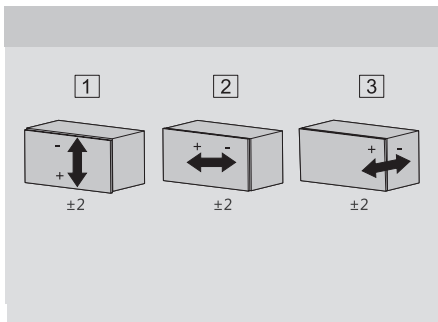
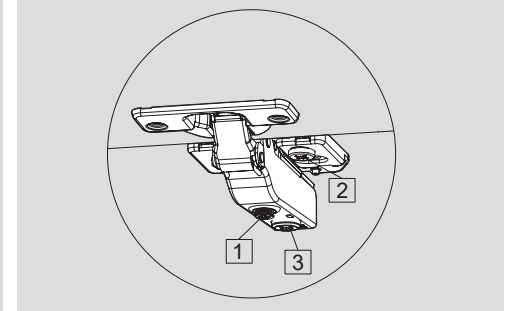
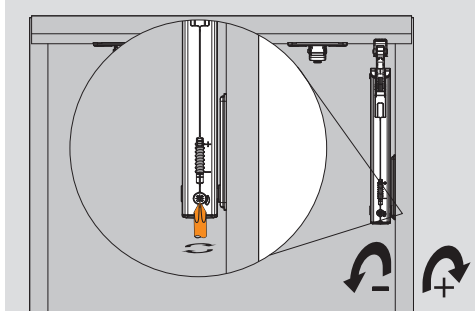
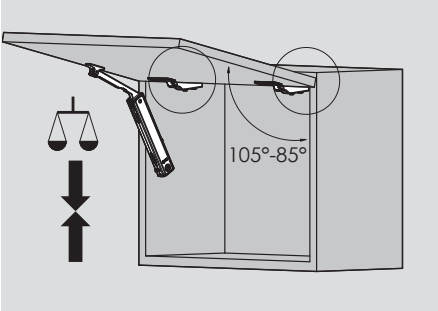
Установка крепления к корпусу



Установка крепления к фасаду

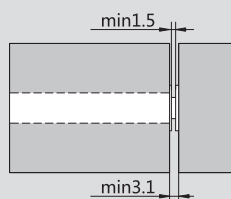
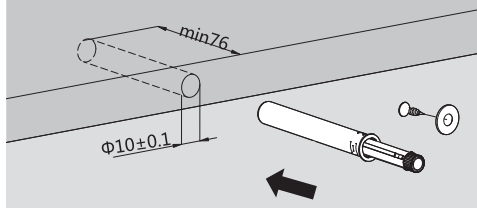


### Регулировка, монтаж и демонтаж

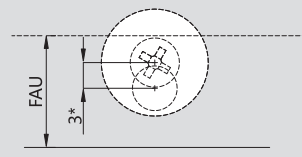


Существует опасность получения травмы при выскакивании рычага. Не опускайте рычаг

Монтаж врезного толкателя

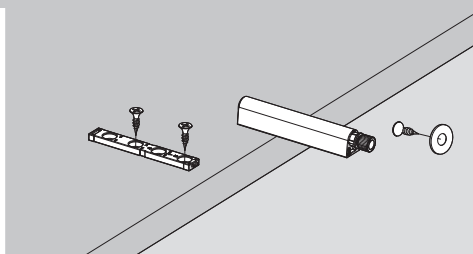
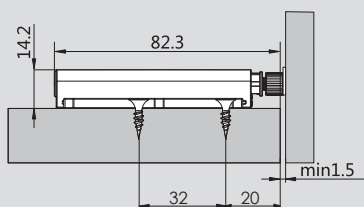


FAU-наложение фасада снизу

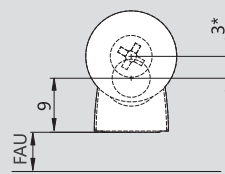


При установке пластины с саморезом мы рекомендуем сместить ее на 3мм выше толкателя

Монтаж накладного толкателя со встроенной монтажной планкой

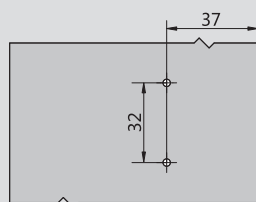
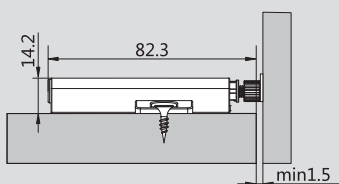


FAU-наложение фасада снизу

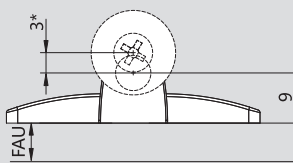


При установке пластины с саморезом мы рекомендуем сместить ее на 3мм выше толкателя

Монтаж накладного толкателя с крестообразной монтажной планкой



FAU-наложение фасада снизу



При установке пластины с саморезом мы рекомендуем сместить ее на 3мм выше толкателя





Подъемные механизмы

## SQ Series

- Прочная механическая конструкция с пружинным блоком
- Возможность регулировки открывания, закрывания и фиксации фасада
- Превосходная плавная и тихая работа
- Изящный внешний вид благодаря современному дизайну заглушек
- Компактный размер экономит пространство внутри
- Стандартная присадка
- Долгий срок службы (60 000 циклов открывания)
- Применение: кухни, гостиные, ванные комнаты, офис



Бесшумный Технологичный Долговечный Экологичный



Инструкция  
по монтажу

Подъемные механизмы

## SQ NEW



- Угол открывания 107°, позволяет без усилий доставать предметы в шкафу
- Бесшумное и плавное закрывание
- Легкость открывания и фиксация фасада в любом положении
- Регулировка скорости работы доводчика
- Регулировка фиксации и скорости открывания фасада
- Защелкивающий механизм упрощает монтаж и демонтаж
- Стильный дизайн декоративных заглушек в двух цветах
- Высокая практичность даже при широких фасадах
- Возможность установки ограничителя высоты угла открывания фасада
- Универсальная присадка и шаблон в комплекте



Легкость открывания



Угол открывания - 107°



Доводчик и фиксация фасада в любом положении



Минимальные зазоры



3D регулировка положения фасада

Подъемные механизмы

## SQ NEW



Угол открывания: 107°  
 Ширина фасада до 1200мм  
 Высота фасада: 250 - 600мм  
 Минимальная глубина корпуса: 240 мм  
 Толщина фасада: 16 - 28мм  
 3D регулировка:  
 по высоте: +/-2мм,  
 по глубине: +/-2мм,  
 по сторонам: +/-2мм

Легкость открывания и фиксация фасада в любом положении  
 Регулировка открывания и скорости работы доводчика  
 Монтаж и демонтаж без инструментов  
 Декоративные заглушки в двух цветах  
 Ограничение угла открывания 100°, 75°

Индекс нагрузки LF =

Высота шкафа КН (мм) x вес двери включая двойной вес ручки (кг)

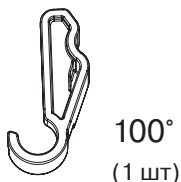
Примечание: Индекс нагрузки LF и вес двери могут быть на 50% выше при использовании третьего механизма

В комплект подъемного механизма входят:



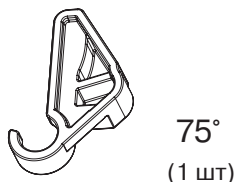
Индекс нагрузки LF		высота фасада	Цвет	арт. ТБМ	арт. DTC
480-1250	Light	250-400 мм	Белый	DTCSQ01.007	SQ02BL03A
			Темно-серый	DTCSQ01.043	SQ02BL03B
960-2350	Medium	250-500 мм	Белый	DTCSQ02.007	SQ02BM03A
			Темно-серый	DTCSQ02.043	SQ02BM03B
1600-3600	Strong	250-500 мм	Белый	DTCSQ03.007	SQ02BH03A
			Темно-серый	DTCSQ03.043	SQ02BH03B
2500-4500	Extra Strong	350-600 мм	Белый	DTCSQ04.007	SQ02BC03A
			Темно-серый	DTCSQ04.043	SQ02BC03B

Заказывается отдельно:



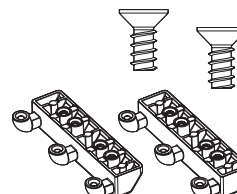
Ограничитель угла открывания

арт. ТБМ	арт. DTC
DTCSQ100	SQW100



Ограничитель угла открывания

арт. ТБМ	арт. DTC
DTCSQ75	SQW75



Крепление для фасада из узкой алюминиевой рамки (в комплекте с винтами 3,5x8,5мм 10шт)

арт. ТБМ	арт. DTC
DTCSQ00	SQ00H

Для ограничения угла открывания достаточно 1 ограничителя

Подъемные механизмы

## SQ NEW PUSH



Угол открывания: 107°  
 Ширина фасада до 1200мм  
 Высота фасада: 250 - 600мм  
 Минимальная глубина корпуса: 240 мм  
 Толщина фасада: 16 - 28мм  
 3D регулировка:  
 по высоте: +/-2мм,  
 по глубине: +/-2мм,  
 по сторонам: +/-2мм  
 Легкость открывания и фиксация фасада в любом положении  
 Регулировка открывания и скорости работы доводчика  
 Монтаж и демонтаж без инструментов  
 Декоративные заглушки в двух цветах  
 Ограничение угла открывания 100°, 75°

Индекс нагрузки LF =

Высота шкафа КН (мм) x вес двери включая двойной вес ручки (кг)

Примечание: Индекс нагрузки LF и вес двери могут быть на 50% выше при использовании третьего механизма

В комплект подъемного механизма входят:



комплект подъемного механизма (L + R)

комплект креплений фасада (2шт)

комплект однотонных заклушек (2шт)

саморез (6 шт)

саморез (4 шт)

магнитный толкатель (1шт)

Индекс нагрузки LF		высота фасада	Цвет	арт. ТБМ	арт. DTC
580-1350	Light	250-400 мм	Белый	DTCSQ01.007/P	SQ2FBL03A
			Темно-серый	DTCSQ01.043/P	SQ2FBL03B
1060-2450	Medium	250-500 мм	Белый	DTCSQ02.007/P	SQ2FBM03A
			Темно-серый	DTCSQ02.043/P	SQ2FBM03B
1800-4000	Strong	250-500 мм	Белый	DTCSQ03.007/P	SQ2FBH03A
			Темно-серый	DTCSQ03.043/P	SQ2FBH03B
2600-5000	Extra Strong	350-600 мм	Белый	DTCSQ04.007/P	SQ2FBC03A
			Темно-серый	DTCSQ04.043/P	SQ2FBC03B

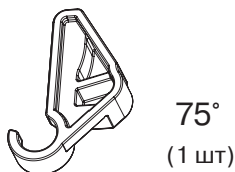
Заказывается отдельно:



100°  
(1 шт)

Ограничитель угла открывания

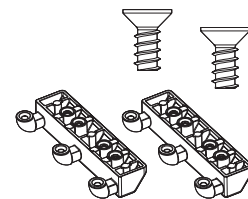
арт. ТБМ	арт. DTC
DTCSQ100	SQW100



75°  
(1 шт)

Ограничитель угла открывания

арт. ТБМ	арт. DTC
DTCSQ75	SQW75



Крепление для фасада из узкой алюминиевой рамки (в комплекте с винтами 3,5x8,5мм 10шт)

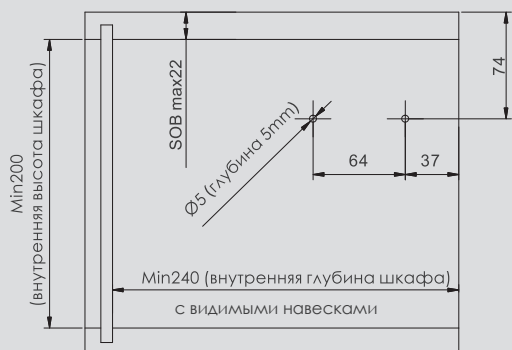
арт. ТБМ	арт. DTC
DTCSQ00	SQ00H

Для ограничения угла открывания достаточно 1 ограничителя

## СХЕМА

Установочные размеры (мм) Указаны на шаблоне (входит в комплект)

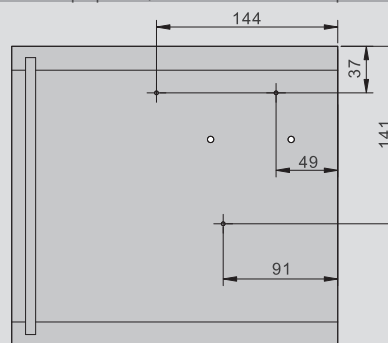
Требование к положению штифта и пространству



SOB: толщина верхней панели

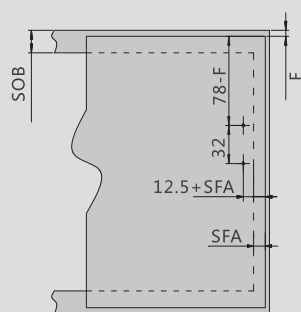
Позиция крепления

Дополнительная информация не обязательна при монтаже



4x самореза Ø4X38мм

Позиции сверления на фасаде для деревянных фасадов и широкой алюминиевой рамки

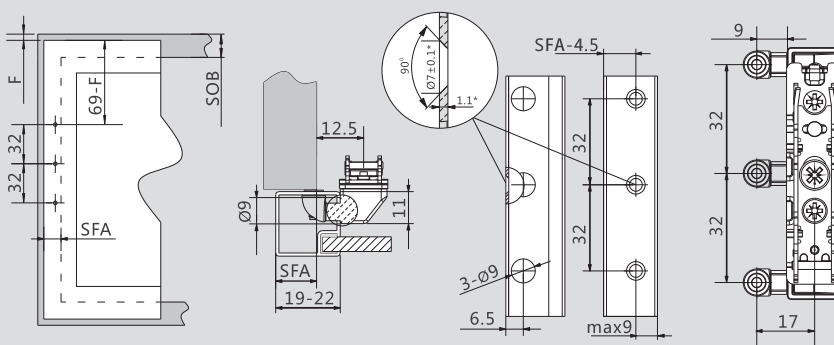


4 самореза для деревянных дверей (Ø4X16мм)

SFA: боковое наложение фасада

F: зазор

Позиции сверления (узкие алюминиевые рамки)



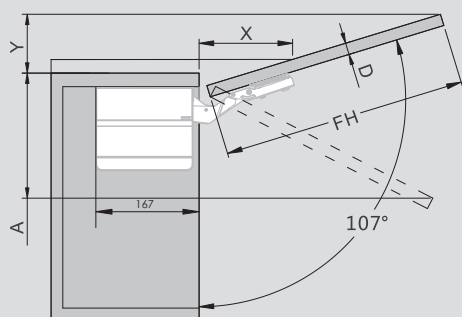
толщина фасада(мм)	19	20	21	22
SFA(мм)	15-19	16-20	17-21	18-22

10 винтов для тонкой алюминиевой рамки (Ø3.5X8.5мм)

\*При изменении толщины материала, измените установочные размеры

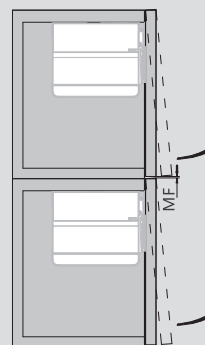
Крепление для тонкой алюминиевой рамки заказывается отдельно

Расчет для установки с карнизом



D (мм)	16	19	22	26	28
X (мм)	70	58	49	35	26
ограничитель угла открывания	необходимое пространство (мм)				
нет	$Y = FH \times 0.29 - 15 + D$				
100°	$Y = FH \times 0.17 - 15 + D$				
75°	$A = FH \times 0.26 + 15 - D$				

Минимальный зазор

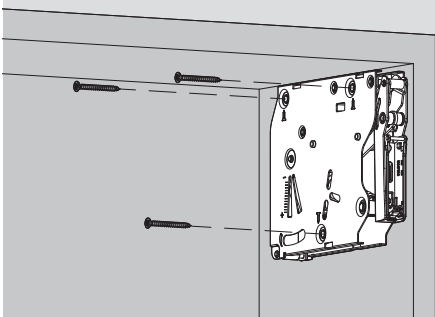


MF: Минимальный зазор 2 мм

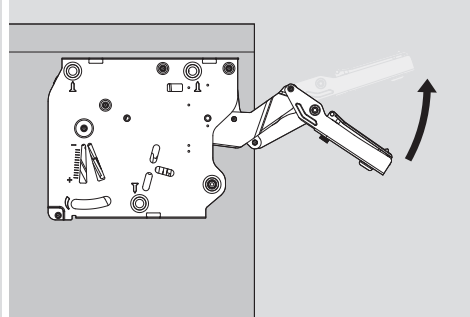


## МОНТАЖ, ДЕМОНТАЖ, РЕГУЛИРОВКА

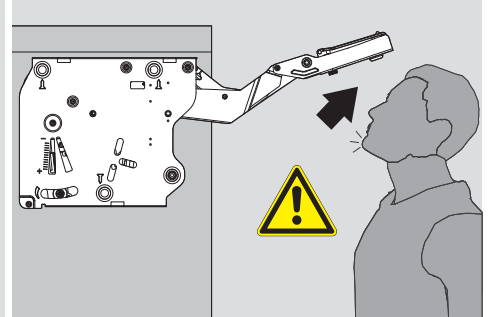
### Монтаж



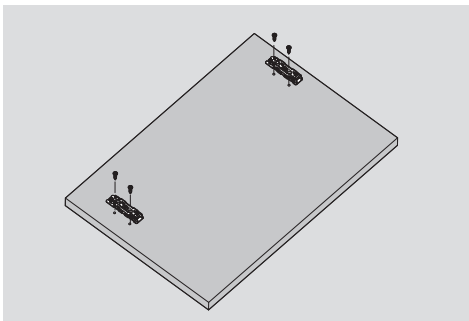
Совместите штифты, крепления саморезами



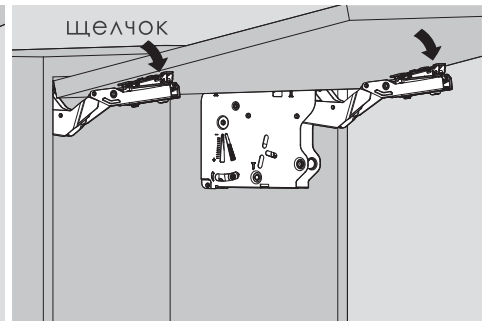
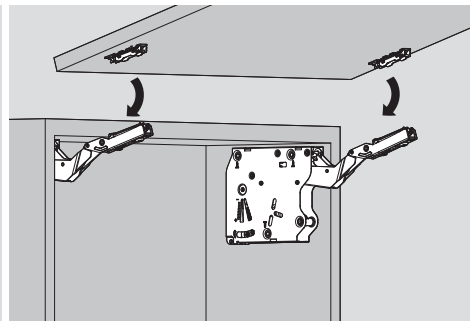
Осторожно поднимите рычаг



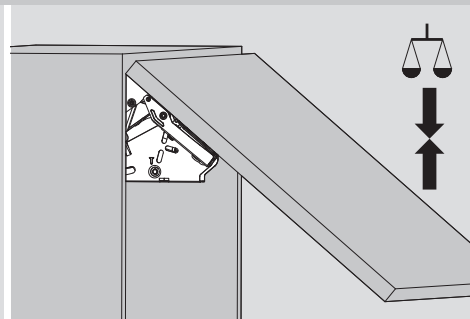
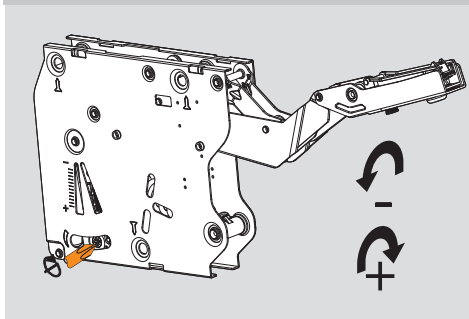
Существует опасность получения травмы при выскакивании рычага. Не опускайте рычаг без установленных фасадов



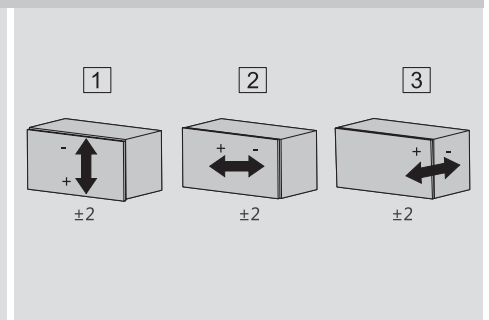
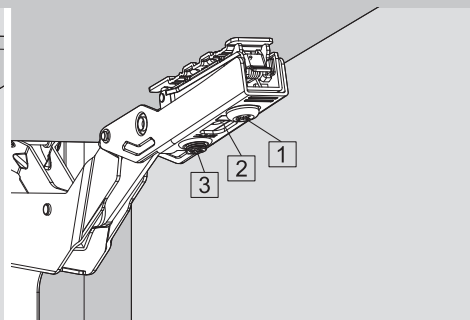
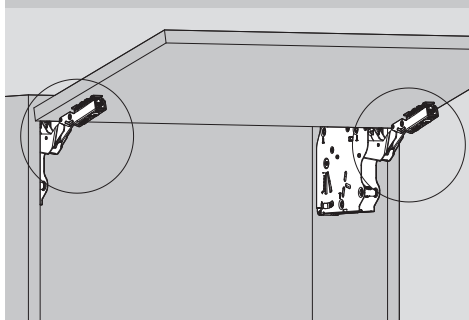
Установка фасада



### Регулировка функции фиксации фасада в любом положении



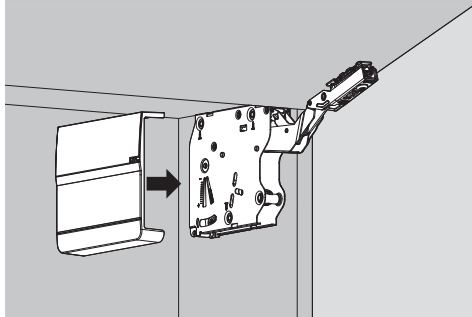
### Регулировка фасада



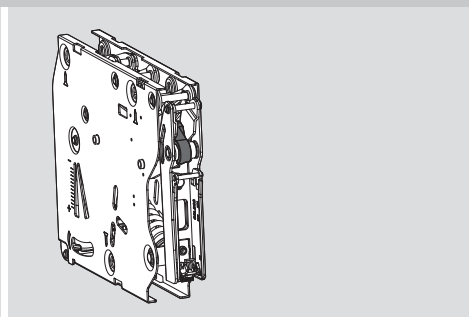
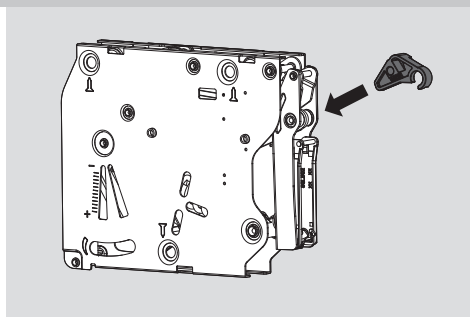
# Подъемные механизмы TOP-STAYS

## МОНТАЖ, ДЕМОНТАЖ, РЕГУЛИРОВКА

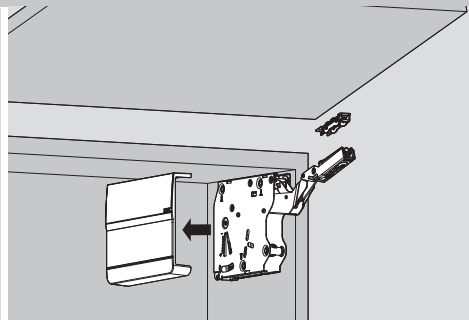
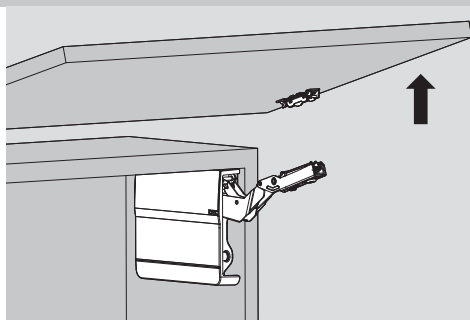
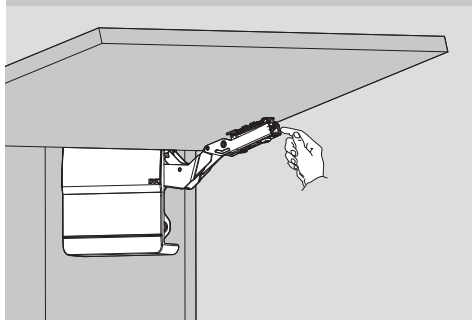
Установка заглушек



Установка ограничителя угла открывания механизма



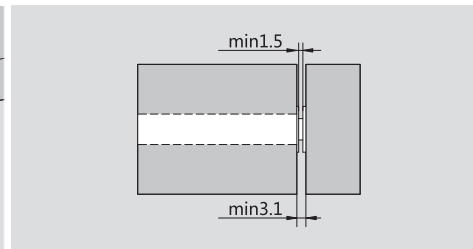
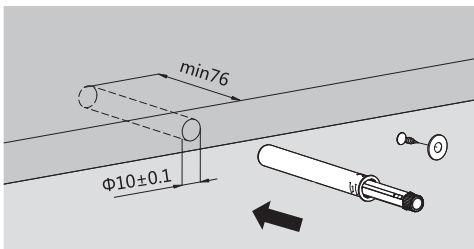
Демонтаж



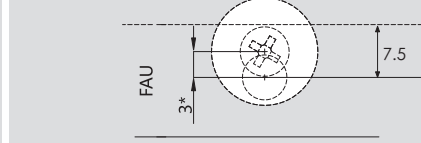
После того, как рычаг был поднят  
не опускайте его

## СХЕМА УСТАНОВКИ ТОЛКАТЕЛЯ

### Монтаж врезного толкателя

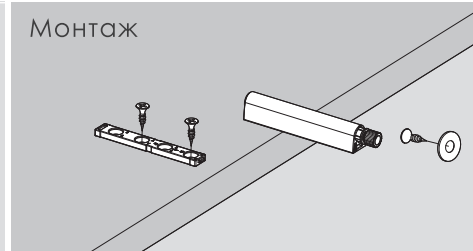
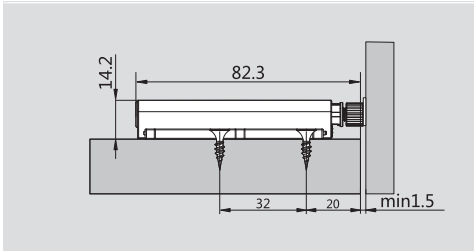


#### FAU-наложение фасада снизу



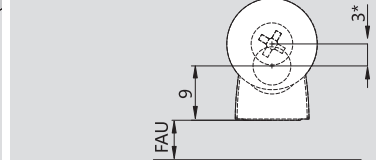
\* При установке пластины с саморезом мы рекомендуем сместить ее на 3мм выше толкателя

### Монтаж накладного толкателя со встроенной монтажной планкой



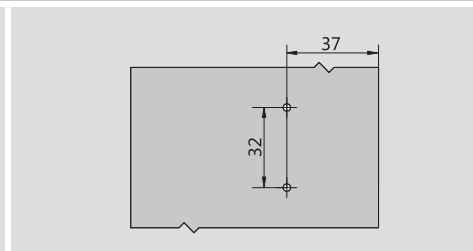
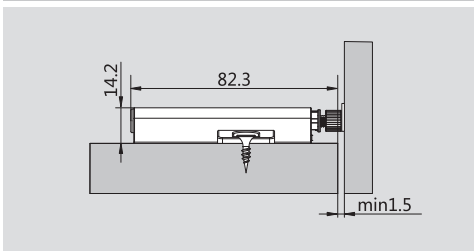
#### Монтаж

#### FAU-наложение фасада снизу



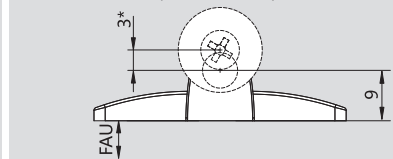
\* При установке пластины с саморезом мы рекомендуем сместить ее на 3мм выше толкателя

### Монтаж накладного толкателя с крестообразной монтажной планкой



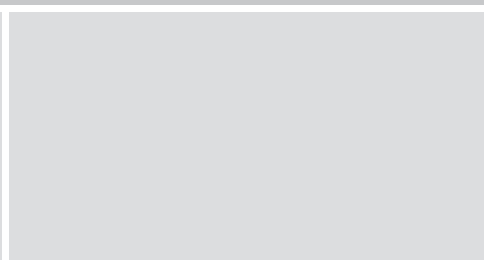
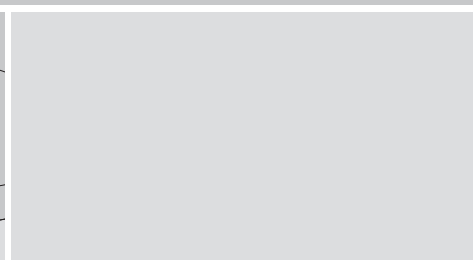
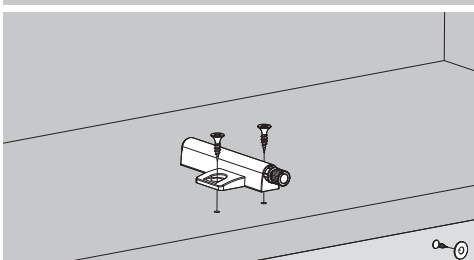
#### Монтаж

#### FAU-наложение фасада снизу



\* При установке пластины с саморезом мы рекомендуем сместить ее на 3мм выше толкателя

### Монтаж





Подъемные механизмы

## SF Series

- Регулировка скорости закрывания
- Простота открывания и фиксации фасада в любом положении
- Бесшумное и плавное закрывание
- Легкий монтаж и демонтаж фасада
- Идеальное открывание и закрывание для широких и тяжелых фасадов
- Долгий срок службы (60 000 циклов открывания)



Бесшумный Технологичный Долговечный Экологичный



Инструкция  
по монтажу

## SF



Угол открывания: 107°  
 Ширина фасада до 1800мм  
 Высота фасада: 250 - 700мм  
 Минимальная глубина корпуса: 261 мм  
 Толщина двери: 16 - 28мм  
 3D регулировка:  
 по высоте: +/-2мм,  
 по глубине: +/-2мм,  
 по сторонам: +/-2мм  
 Легкость открывания и фиксация фасада  
 в любом положении  
 Регулировка скорости мягкого закрывания  
 Регулировка открывания и фиксация фасада  
 Монтаж и демонтаж без инструментов  
 Декоративные заглушки в двух цветах  
 Ограничение угла открывания 100°, 75°

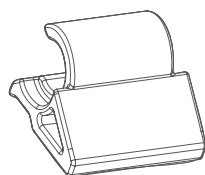
Индекс нагрузки LF =  
 Высота шкафа КН (мм) x вес двери включая двойной вес ручки (кг)  
 Примечание: Индекс нагрузки LF и вес двери могут быть на 50% выше  
 при использовании третьего механизма

В комплект подъемного механизма входят:



Индекс нагрузки LF		Высота фасада	Цвет	арт. ТБМ	арт. DTC
3200-9000	Strong				
			Темно-серый	DTCSF04.043	SF00AH02B

Заказывается отдельно:



100°  
(1 шт)

Ограничитель угла открывания

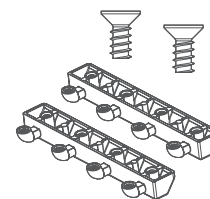
арт. ТБМ	арт. DTC
DTCSF100	SFW100



75°  
(1 шт)

Ограничитель угла открывания

арт. ТБМ	арт. DTC
DTCSF75	SFW75



Крепление для фасада из узкой алюминиевой рамки (в комплекте с винтами 3,5x8,5мм 16шт)

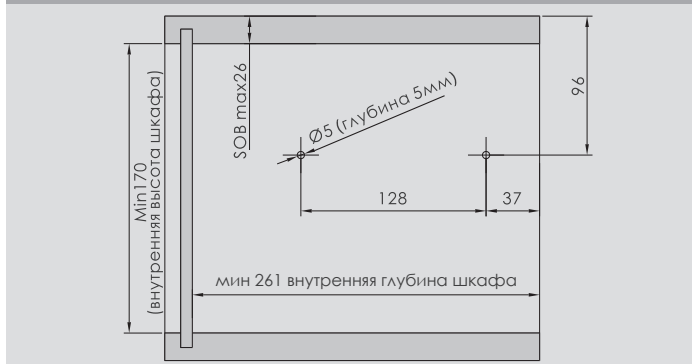
арт. ТБМ	арт. DTC
DTCSF00	SF00H

Для ограничения угла открывания достаточно 1 ограничителя

## СХЕМА

Установочные размеры (мм) указаны на шаблоне (входит в комплект)

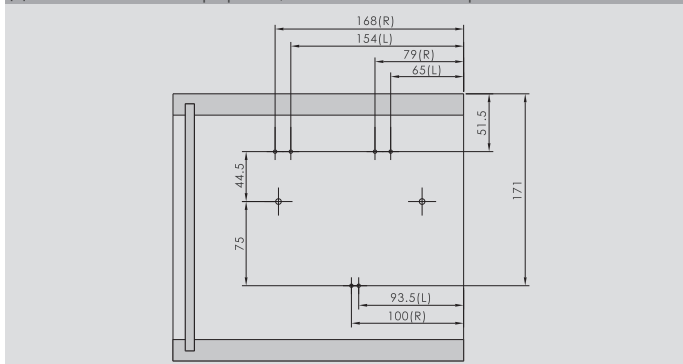
### Позиции сверления для штифтов



SOB: толщина верхней панели

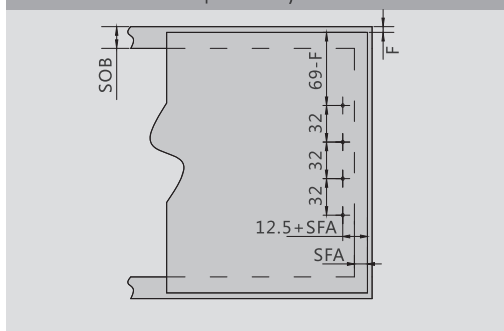
### Позиция сверления для саморезов

Дополнительная информация не обязательна при монтаже



3 x самореза Ø4x35мм

### Позиции сверления на фасаде (для деревянных фасадов и широкой алюминиевой рамки)



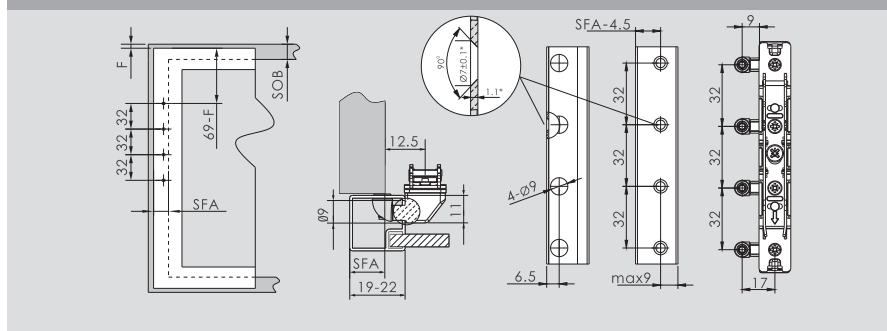
8 саморезов (Ø4x16мм)

8 x винта для алюминиевой рамки (M4x11мм)

SFA: боковое наложение фасада

F: зазор

### Позиции сверления на фасаде (для тонкой алюминиевой рамки)

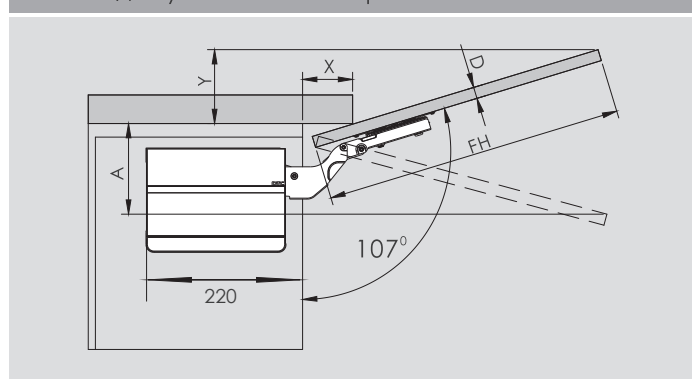


толщина фасада(мм)	19	20	21	22
SFA (мм)	15-19	16-20	17-21	18-22

16 винтов для тонкой алюминиевой рамки (M3.5x8.5мм)

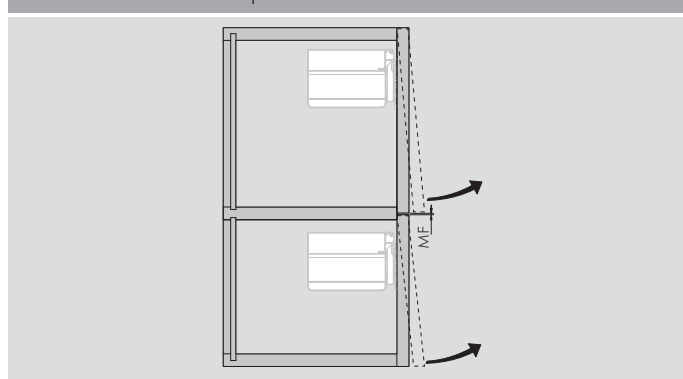
\*При изменении толщины материала, измените установочные размеры

### Расчет для установки с карнизом



D (мм)	16	19	22	26	28
X (мм)	70	58	49	35	26
Ограничитель угла	Необходимое пространство				
отсутствует	$Y = FH \times 0.29 - 15 + D$				
100°	$Y = FH \times 0.17 - 15 + D$				
75°	$A = FH \times 0.26 + 15 - D$				

### Минимальный зазор

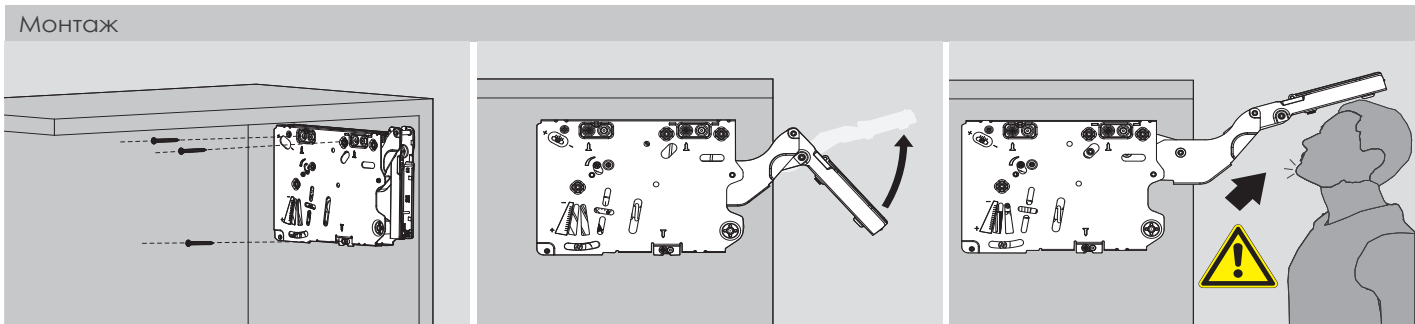


MF: минимальный зазор 2мм

### ВАЖНО

Дополнительные отверстия для одновременного крепления двух механизмов на перегородки в центре исключают деформацию крепежных отверстий из-за столкновения саморезов друг с другом.

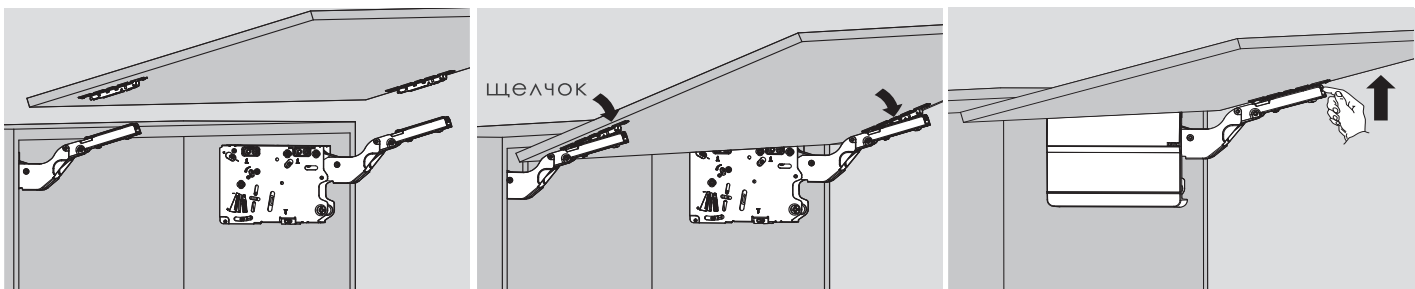
## МОНТАЖ, ДЕМОНТАЖ, РЕГУЛИРОВКА



Монтаж  
Совместите штифты, крепления саморезами

Осторожно поднимите рычаг

Существует опасность получения травмы при выскакивании рычага. Не опускайте рычаг без установленных фасадов



Установка фасада

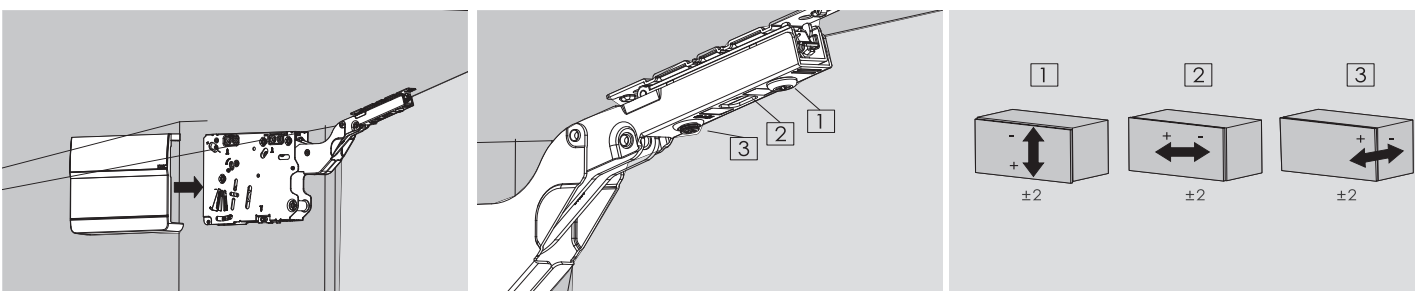
Демонтаж



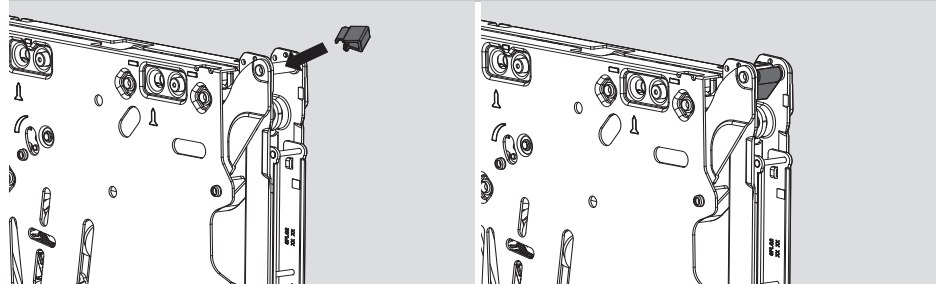
Регулировка функции фиксации фасада в любом положении

Регулировка производится отверткой. Не использовать шуруповерт!

Регулировка скорости закрывания



Установка ограничителя угла открывания механизма



"+" увеличение времени плавного закрывания фасада (поверните регулировочный винт против часовой стрелки)  
 "-" уменьшение времени плавного закрывания фасада (поверните регулировочный винт по часовой стрелке)



Подъемные механизмы

## ST Series

- Легкость открывания и фиксация фасада в любом положении
- Бесшумное и плавное закрывание
- Обеспечивает хороший доступ к содержимому
- 3D регулировка
- Простой монтаж - быстрая регулировка
- Снятие фасада без инструмента
- Комплект в одной коробке
- Ограничитель высоты открывания
- Долгий срок службы (60 000 циклов открывания)



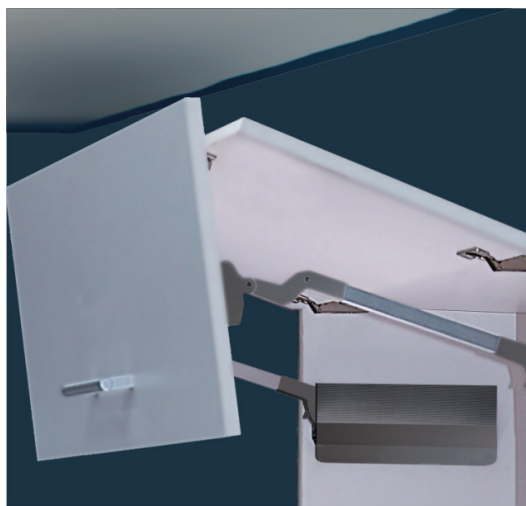
Бесшумный Технологичный Долговечный Экологичный



Инструкция  
по монтажу



## ST



Ширина корпуса до 1800мм  
 Высота фасада: 480 - 1040мм  
 Минимальная глубина корпуса: 280 мм  
 Толщина двери: 16 - 26 мм

3D регулировка:  
 по высоте: +/-2мм,  
 по глубине: +/-2мм,  
 по сторонам: +/-2мм

Легкое открывание и функция фиксации фасада в любом положении

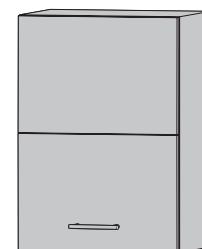
Регулировка плавности скорости закрывания

Регулировка силы открывания и фиксации фасада

Установка и снятие фасада без инструмента

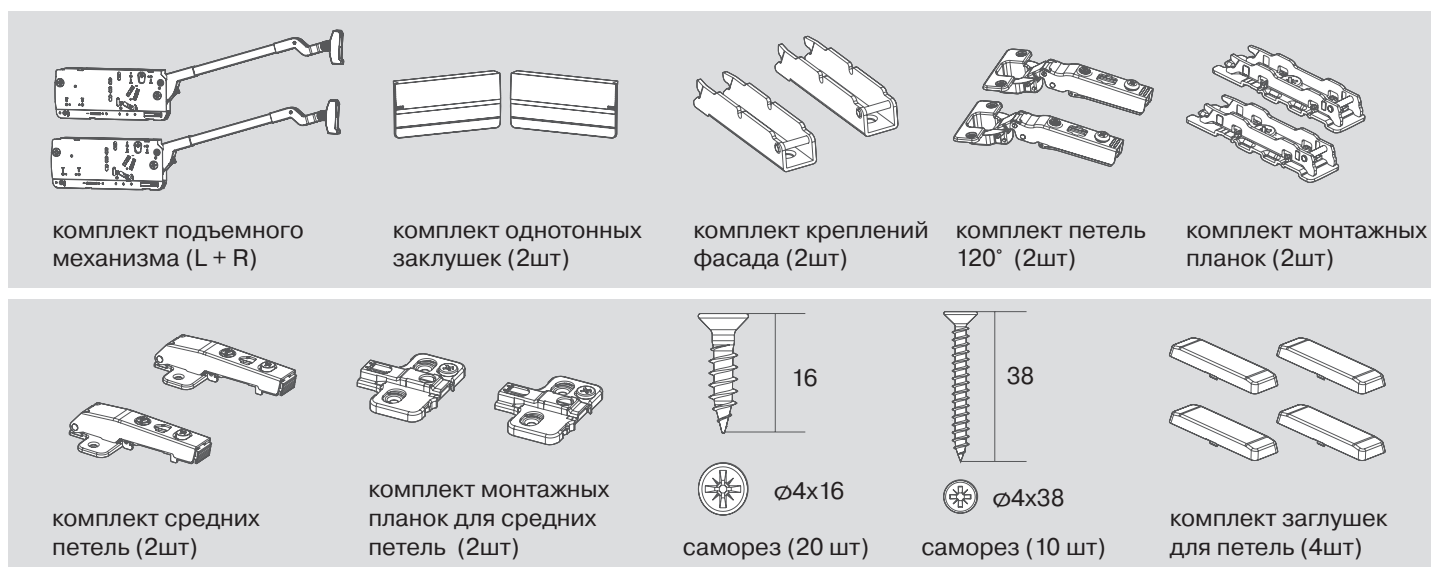
Установка ограничителя высоты открывания

Комплект в 1 коробке



Симметричная дверь  
 Деревянные фасады  
 и широкие алюминиевые рамки

В комплект подъемного механизма входят:



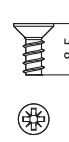
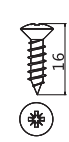
Высота фасада КН (мм)	Вес двери, включая вес ручки (кг)	Цвет			
		Белый		Темно-серый	
		арт. ТБМ	арт. DTC	арт. ТБМ	арт. DTC
480 - 529	5.0 - 10.0	DTCST01.007/1	ST01AL02A	DTCST01.043/1	ST01AL02B
	9.6 - 16.0	DTCST01.007/2	ST01AM02A	DTCST01.043/2	ST01AM02B
530 - 589	4.5 - 8.9	DTCST02.007/1	ST02AL02A	DTCST02.043/1	ST02AL02B
	8.7 - 14.4	DTCST02.007/2	ST02AM02A	DTCST02.043/2	ST02AM02B
590 - 649	4.1 - 8.1	DTCST03.007/1	ST03AL02A	DTCST03.043/1	ST03AL02B
	7.8 - 13.0	DTCST03.007/2	ST03AM02A	DTCST03.043/2	ST03AM02B
650 - 729	3.7 - 7.2	DTCST04.007/1	ST04AL02A	DTCST04.043/1	ST04AL02B
	7.0 - 11.6	DTCST04.007/2	ST04AM02A	DTCST04.043/2	ST04AM02B
	11.5 - 19.8	DTCST04.007/3	ST04AH02A	DTCST04.043/3	ST04AH02B
730 - 799	3.2 - 6.5	DTCST05.007/1	ST05AL02A	DTCST05.043/1	ST05AL02B
	6.3 - 10.6	DTCST05.007/2	ST05AM02A	DTCST05.043/2	ST05AM02B
	10.5 - 18.1	DTCST05.007/3	ST05AH02A	DTCST05.043/3	ST05AH02B
800 - 879	5.8 - 9.6	DTCST06.007/2	ST06AM02A	DTCST06.043/2	ST06AM02B
	9.5 - 16.5	DTCST06.007/3	ST06AH02A	DTCST06.043/3	ST06AH02B
880 - 959	5.2 - 8.8	DTCST07.007/2	ST07AM02A	DTCST07.043/2	ST07AM02B
	8.7 - 15.1	DTCST07.007/3	ST07AH02A	DTCST07.043/3	ST07AH02B
960-1040	4.8 - 8.1	DTCST08.007/2	ST08AM02A	DTCST08.043/2	ST08AM02B
	8.0 - 13.9	DTCST08.007/3	ST08AH02A	DTCST08.043/3	ST08AH02B

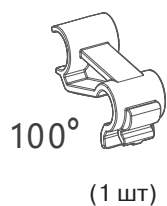
## Комплект креплений для фасада из узкой алюминиевой рамки

арт. ТБМ	арт. DTC
DTCST00	ST02H

в комплект входит :

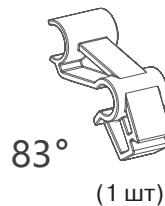
 <p>петли 110° (1 комплект) для алюминиевого фасада</p>	 <p>монтажные планки (1 комплект) для петель</p>	 <p>переходники (1 комплект) для монтажной планки средней петли</p>	 <p>комплект крепления к фасаду</p>
--	---	---	--

 <p>M4X6.5mm винт с потайной головкой 6.5мм (4шт)</p>	 <p>Ф3.5X8.5mm винт с потайной головкой 8.5мм (18шт)</p>	 <p>Ф4X16mm саморез по дереву (8шт)</p>
---	--	--



Ограничители угла открывания

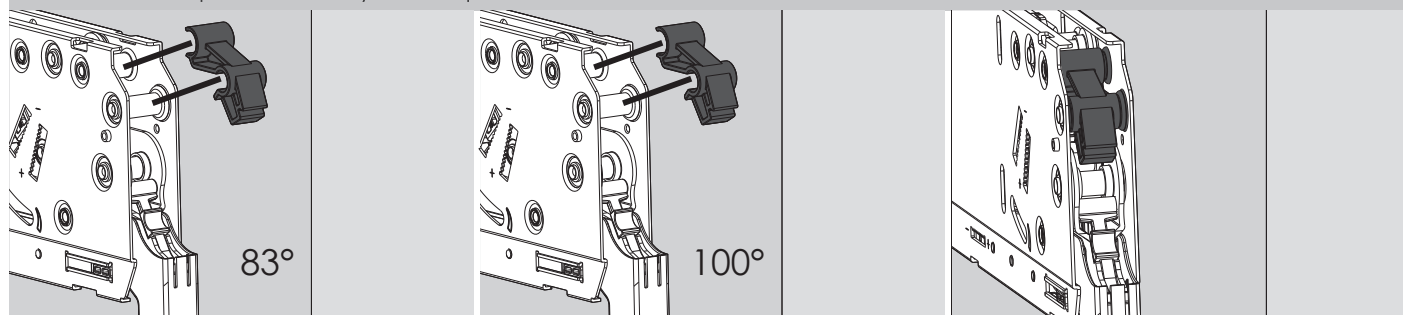
арт. ТБМ	арт. DTC
DTCST100	STW100



Ограничители угла открывания

арт. ТБМ	арт. DTC
DTCST83	STW83

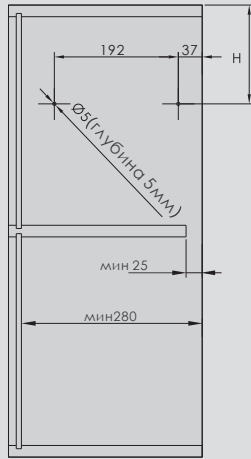
### Установка ограничителя угла открывания механизма



## СХЕМА ПРИСАДКИ

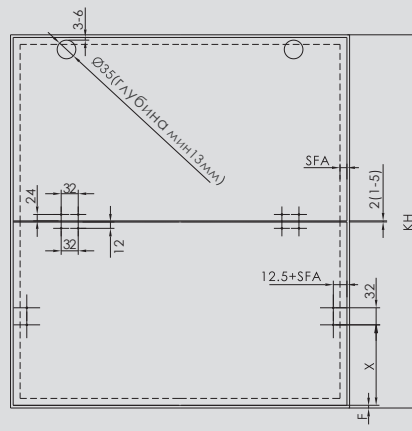
Установочные размеры (стандартные симметричные фасады)

Позиции сверления корпуса

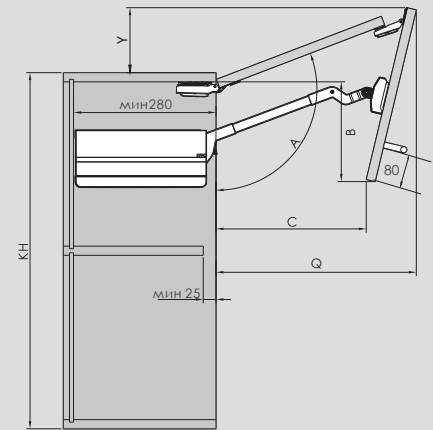


Позиции сверления на фасаде

для деревянных фасадов и широких алюминиевых рамок



Необходимое пространство



Высота короба KH	H (мм)
480-589	KHx0.3-28
590-1040	KHx0.3-57
Пример: Высота короба KH=500 H=500x0.3=122 Высота короба KH=800 H=800x0.3-57=183	

Высота короба KH	X (мм)
480-1040	KH-H-S-F

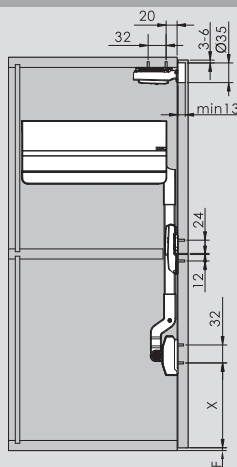
Пример:  
Высота короба KH=600  
H=600x0.3-57=123  
S=356 (см. таблицу ниже)  
Зазор F=2  
X=600-123-356-2=119

Высота короба KH	S(мм)	A(°)	B(мм)	C(мм)	Q(мм)	Y(мм)
480-529	301	~115-105	109-156	257-210	278-323	109-76
530-589	326	~115-105	123-180	280-223	300-354	121-77
590-649	356	~115-105	141-194	308-224	327-384	132-84
650-729	386	~115-102	160-228	335-226	355-428	144-74
730-799	426	~115-105	181-250	372-293	390-450	162-108
800-879	461	~115-105	202-280	404-318	422-494	176-115
880-959	501	~115-105	225-301	440-361	458-529	194-134
960-1040	541	~115-105	245-335	476-405	493-566	214-148

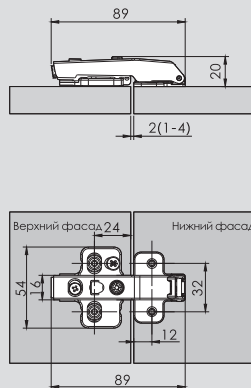
При использовании фасада без ручки рекомендуется смещение присадки и пробная установка

SFA=Боковое наложение фасада  
F=Зазор

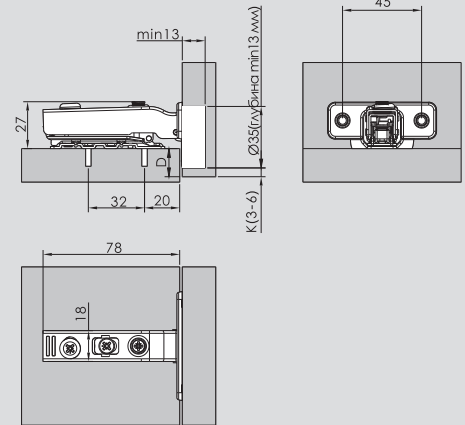
Установочные размеры (мм)



Центральная петля



Петля 120°



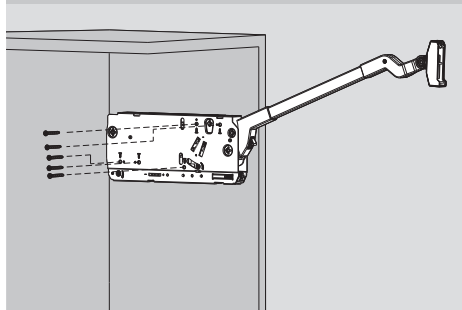
Расчет количества дополнительных петель (средняя петля+ петля 120°)  
Используйте 3 петли при ширине фасадов более 1200 мм и весе более 12кг  
Используйте 4 петли при ширине фасадов более 1800 мм и весе более 20 кг

Расстояние до чашки K (мм)	3	4	5	6
Наложение фасада D (мм)	15	16	17	18

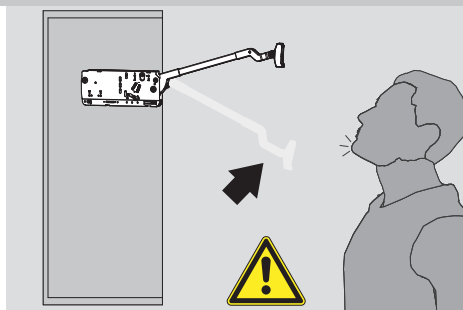
# Подъемные механизмы TOP-STAYS

## МОНТАЖ, ДЕМОНТАЖ, РЕГУЛИРОВКА

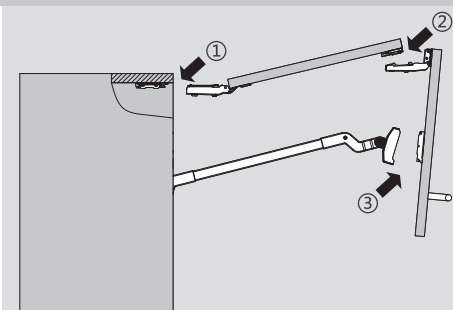
### Монтаж



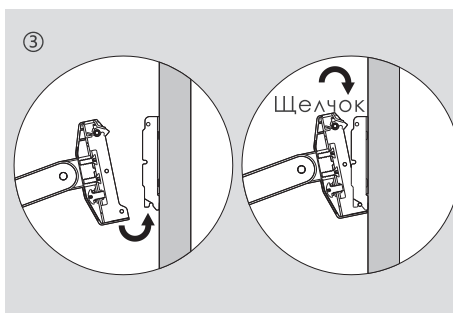
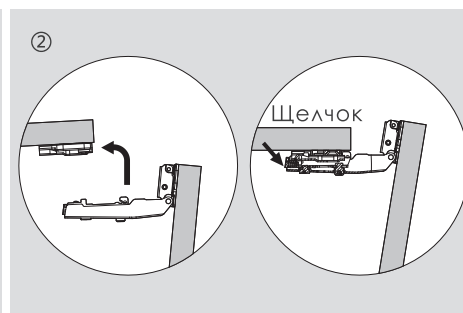
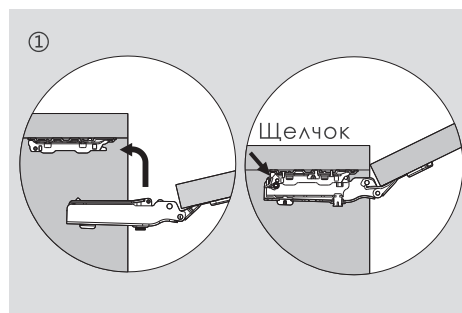
Совместите штифты, крепления саморезами



Существует опасность получения травмы при выскакивании рычага. Не опускайте рычаг без установленных фасадов

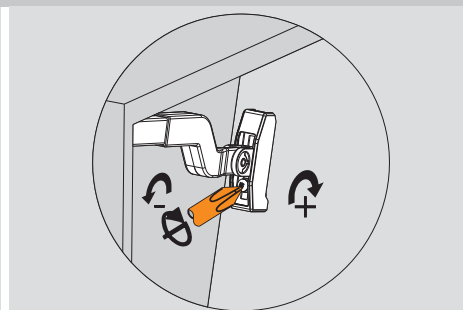
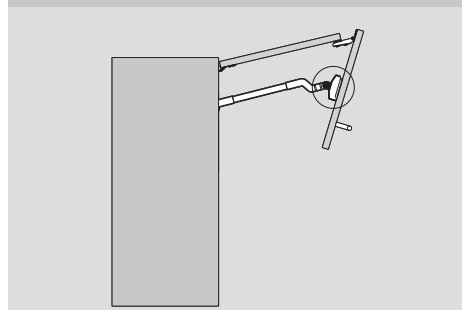


Установка фасада. Демонтаж в обратной последовательности

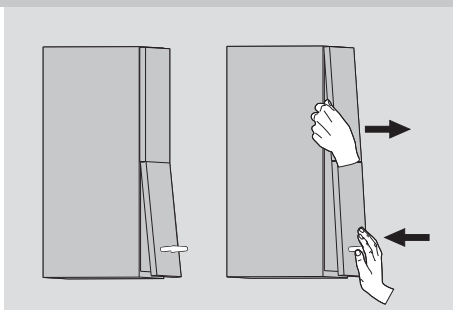


Установка фасада. Демонтаж в обратной последовательности

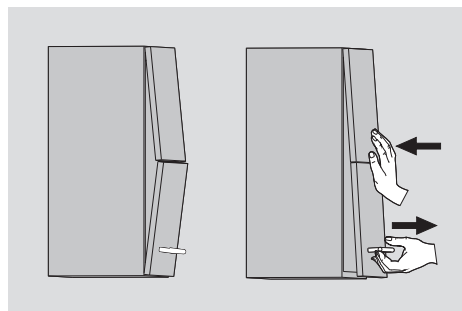
### Общая регулировка фасада



Ослабьте винт для возможности автоматического позиционирования штанги в креплении при регулировке



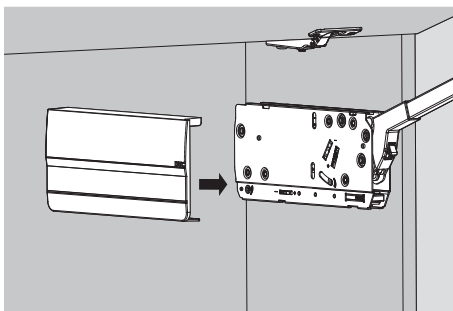
Отрегулируйте положение фасадов



Отрегулируйте положение фасадов



Затяните винт



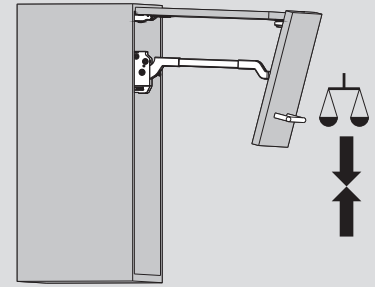
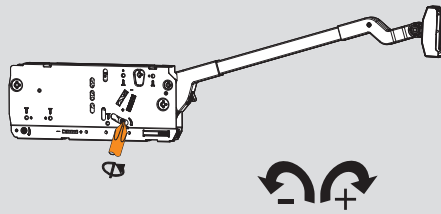
Установите заглушки

## МОНТАЖ, ДЕМОНТАЖ, РЕГУЛИРОВКА

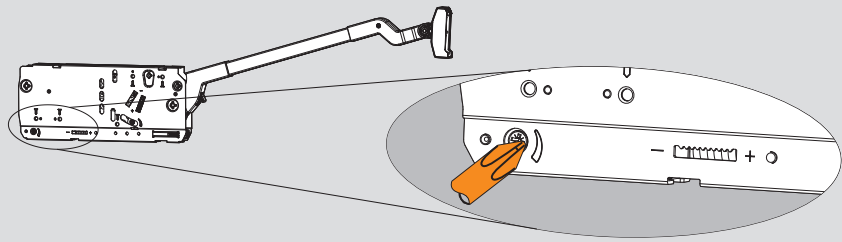
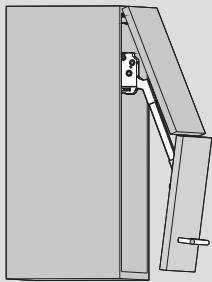
### Регулировка функции фиксации фасада



Регулировка производится отверткой  
Не использовать шуруповерт!

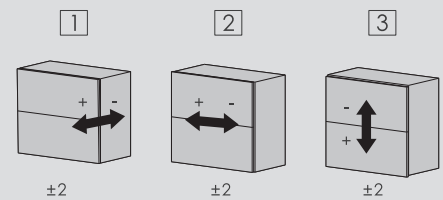
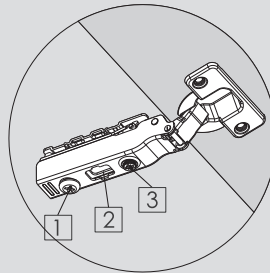
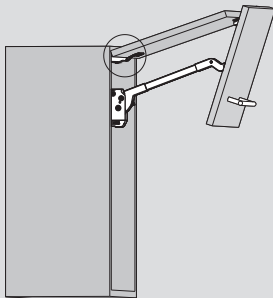


### Регулировка скорости закрытия фасада



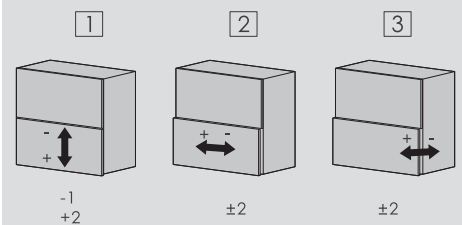
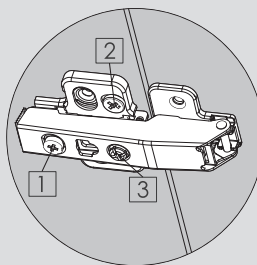
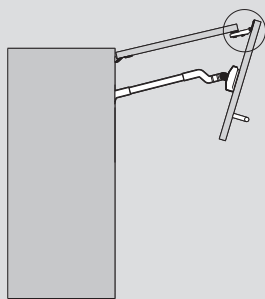
"+" Увеличение времени плавного закрытия фасада (поверните регулировочный винт против часовой стрелки)  
"-" Сокращение времени плавного закрытия фасада (поверните регулировочный винт по часовой стрелке)

### Регулировка верхнего фасада

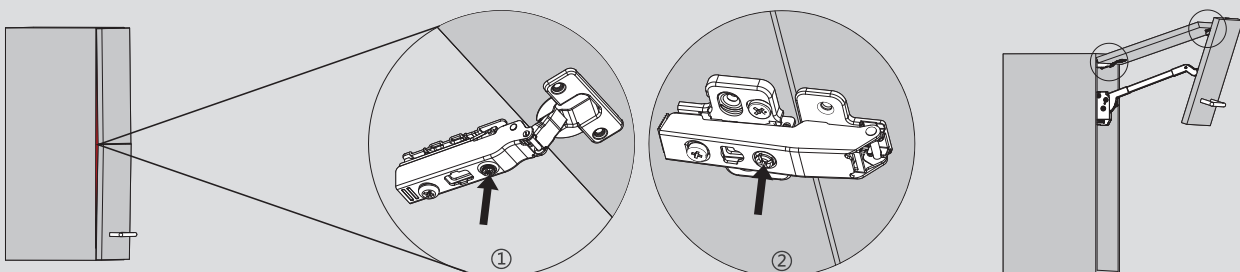


Петля 120°

### Регулировка нижнего фасада



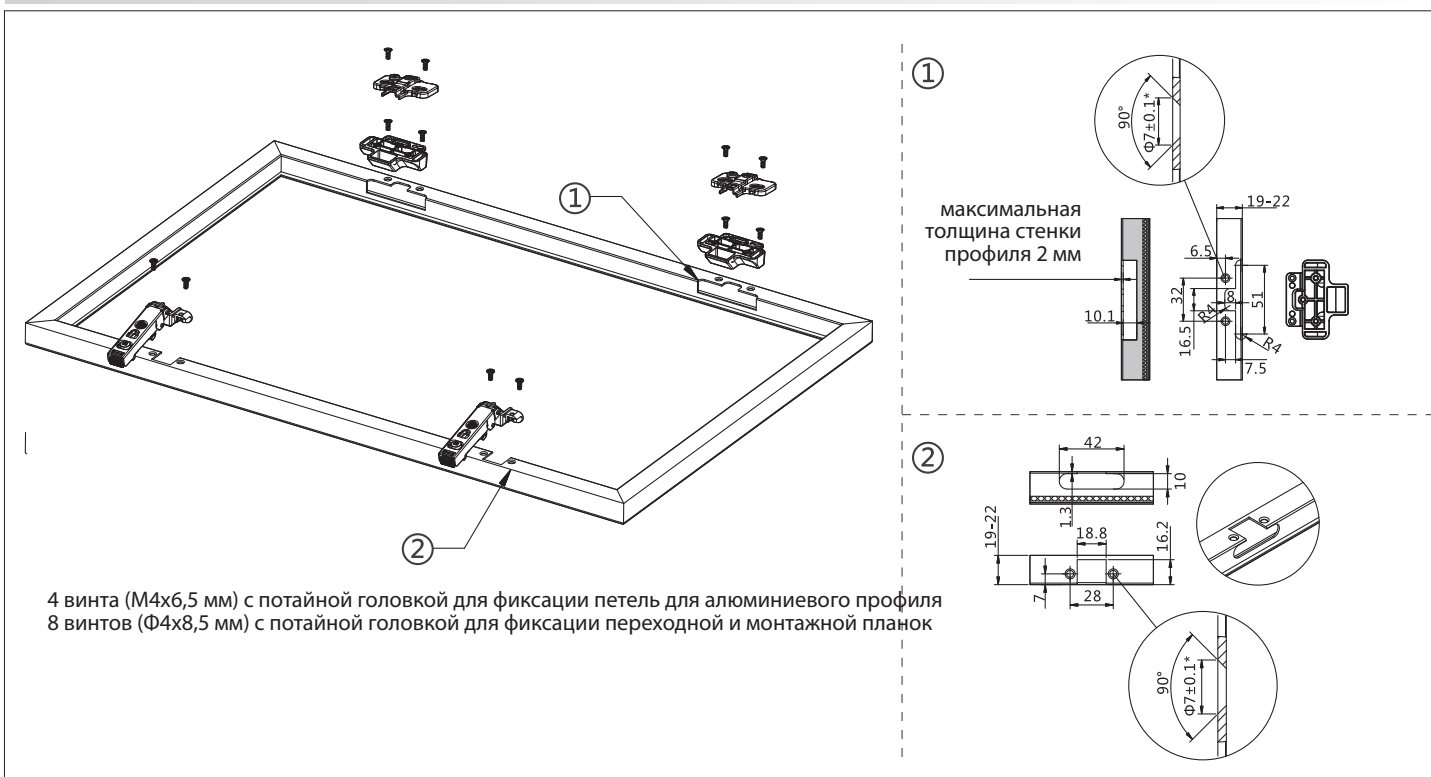
Центральная петля



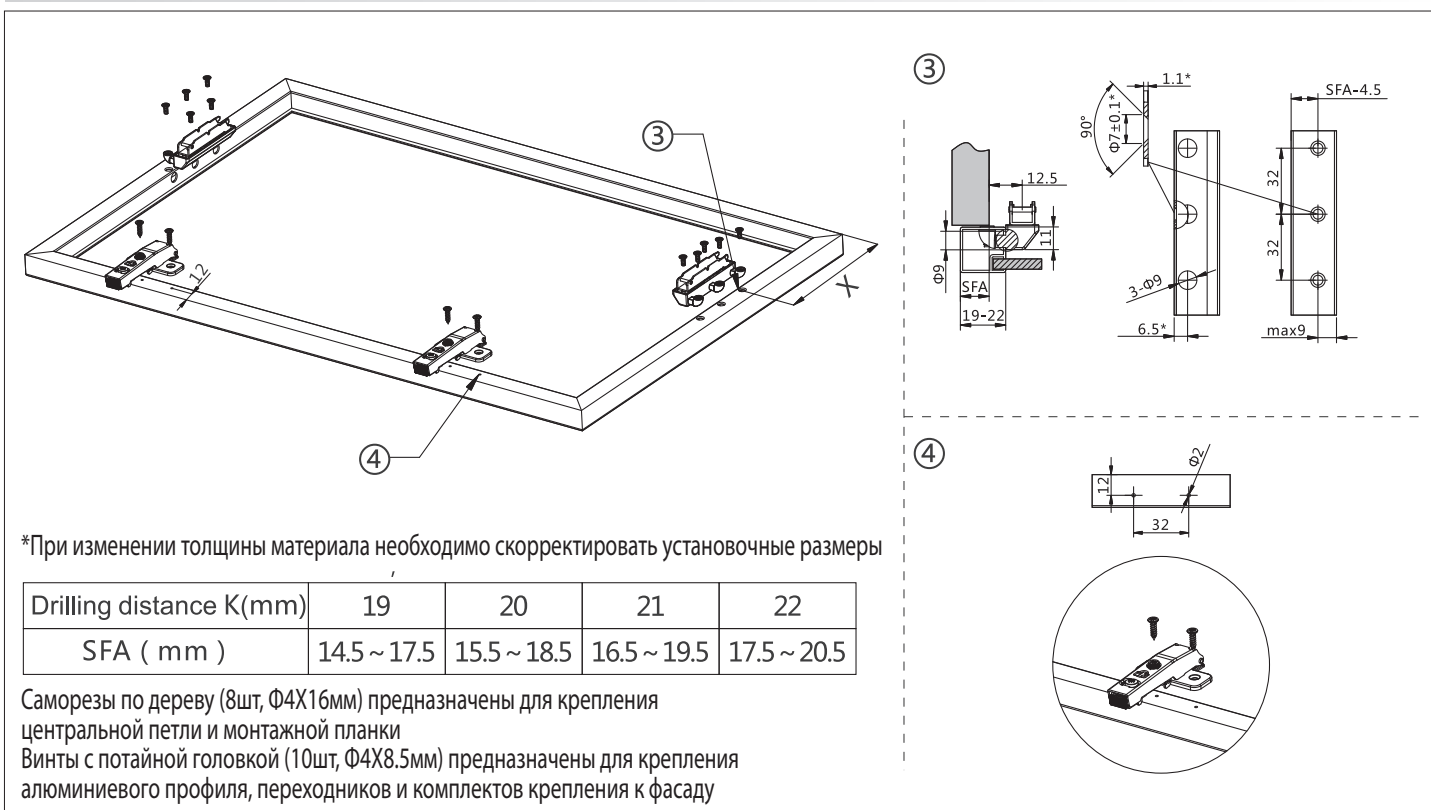
Если есть небольшой зазор между фасадами и корпусом- отрегулируйте их положение с помощью регулировочных винтов

МОНТАЖ ФАСАДА ИЗ АЛЮМИНИЕВОЙ РАМКИ

## Верхний фасад



## Нижний фасад







**TBM**



[www.tbm.ru](http://www.tbm.ru)