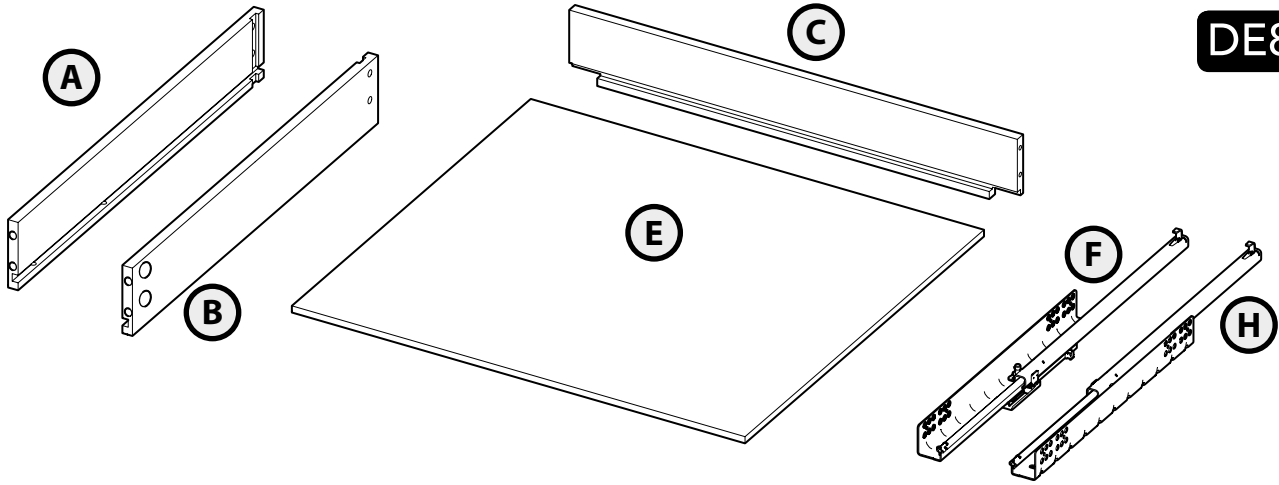




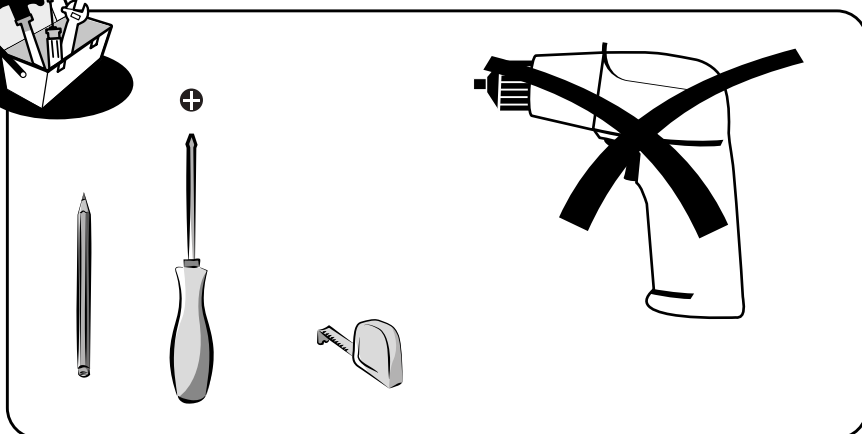
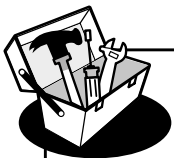
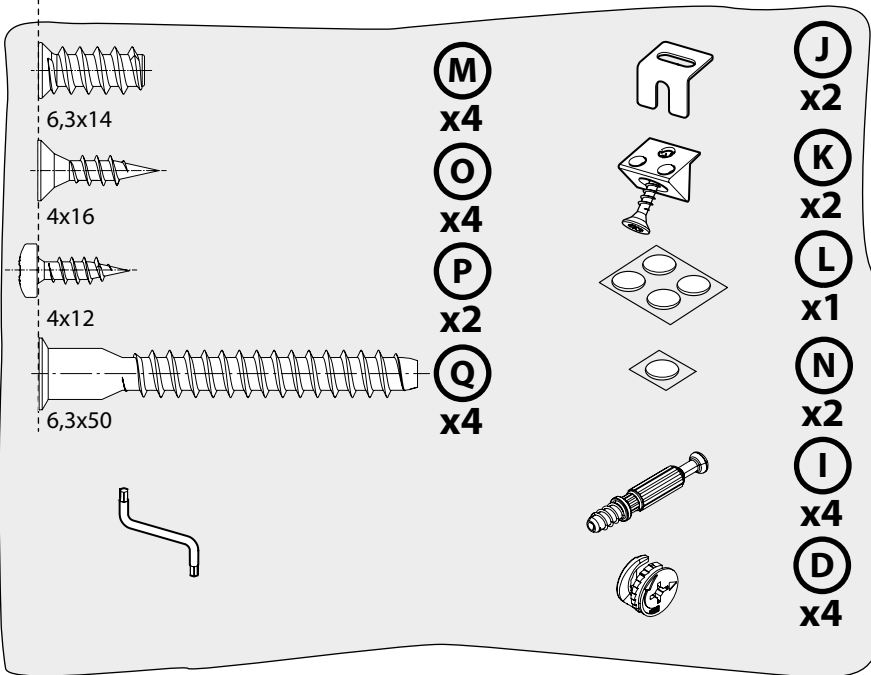
DE40 S

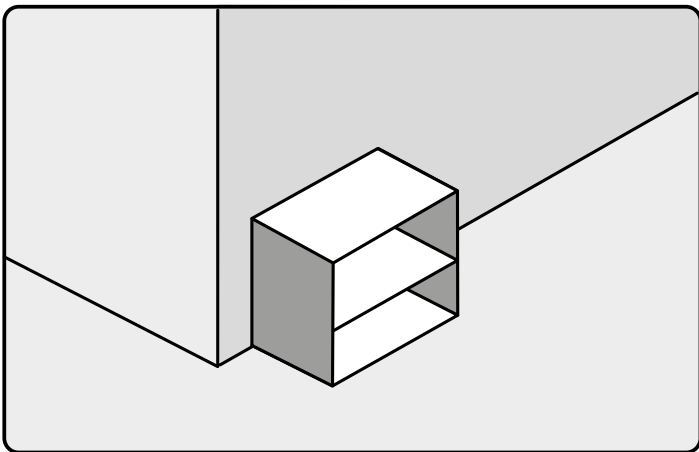
DE60 S

DE80 S



0 1 2 3 4 5 cm





RU

## ПРЕДУПРЕЖДЕНИЕ :

Во избежание риска опрокидывания следует надежно прикрепить мебель/предмет к стене. Проверьте пригодность и прочность стены, чтобы убедиться в том, что стена сможет выдержать вес мебели/предмета и нагрузку в месте крепления. Плохо выполненный монтаж может привести к падению мебели/предмета и серьезным травмам людей. В случае возникновения сомнений касательно установки обратитесь за помощью к продавцу специализированного магазина или свяжитесь со специалистом.

✱ Используйте винты, шайбы и штифты, соответствующие типу стены. Они не входят в комплект поставки. Чтобы получить рекомендации относительно винтов и арматуры, соответствующих типу стены, обратитесь к продавцу специализированного магазина.

KZ

## ЕСКЕРТУ.

Аударылу қаупін болдырмау үшін, бұл жиһазды/нысанды қабырғаға.

Қабырғаның жиһаз/нысан жүктемесін көтере алатынын, күші мен жарамдылығы сәйкес екендігін және салынатын күшті көтеретінін тексеріңіз. Дұрыс орнатпау жиһаз/нысан құлауына әкеліп, салдарынан адамдарды ауыр жарақаттауы мүмкін. Орнатуға қатысты күмәніңіз болса, арнайы сату бөлімі көмекшісінен көмек сұраңыз немесе маманға қоңырау шалыңыз.

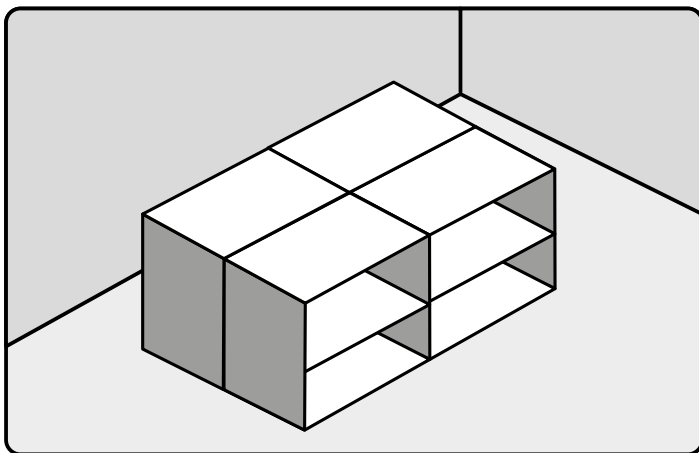
✱ Қабырға материалына сәйкес бұрандалар, шайбалар және тығындар пайдаланыңыз. Олар жинаққа қосылмаған. Қабырғаға сәйкес бұрандалар мен фитингтер туралы ақпаратты арнайы сату бөлімі көмекшісінен сұраңыз.

EN

## WARNING:

To avoid any risk of toppling, this furniture item/object must be securely attached to the wall. Check the suitability and the strength of the wall to ensure that the wall can bear the load of the furniture/object and withstand the forces put on the securing elements. Improper installation can result in the furniture/object falling and cause serious injuries to people. In case of a doubt regarding the installation, ask for advice from a specialised sales assistant or contact a professional.

✱ Use screws, washers and plugs suited to the type of material of your wall. These are not included. To obtain advice on the screws and fittings suited to your wall, ask a specialised sales assistant.



RU

## ПРЕДУПРЕЖДЕНИЕ :

Во избежание риска опрокидывания конструкции следует надежно прикрепить мебель/предмет к полу. Плохо выполненный монтаж может привести к падению мебели/предмета и серьезным травмам людей. В случае возникновения сомнений касательно установки обратитесь за помощью к продавцу специализированного магазина или свяжитесь со специалистом.

✱ ✱ Используйте винты, дюбели и саморезы, применимые для Вашего типа пола. Они не входят в комплект фурнитуры. Чтобы получить рекомендации по подходящему Вам типу крепежа к полу, обратитесь к продавцу специализированного магазина.

KZ

## ЕСКЕРТУ.

Конструкцияның аударылу қаупін болдырмау үшін, бұл жиһазды/нысанды еденге дұрыстап бекіту керек.

Дұрыс орнатпау жиһаз/нысан құлауына әкеліп, салдарынан адамдарды ауыр жарақаттауы мүмкін. Орнатуға қатысты күмәніңіз болса, арнайы сату бөлімі көмекшісінен көмек сұраңыз немесе маманға қоңырау шалыңыз.

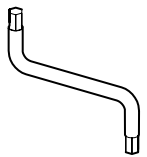
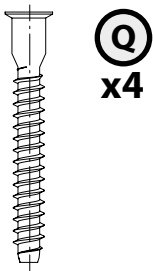
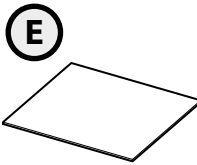
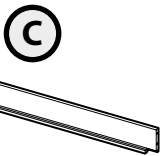
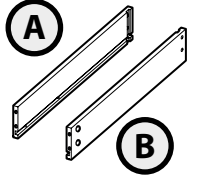
✱ ✱ Еден материалына сәйкес бұрандалар, шайбалар және тығындар пайдаланыңыз. Олар жинаққа қосылмаған. Еденге сәйкес бұрандалар мен фитингтер туралы ақпаратты арнайы сату бөлімі көмекшісінен сұраңыз.

EN

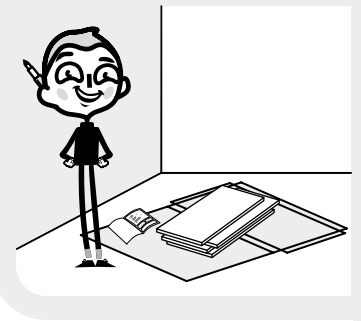
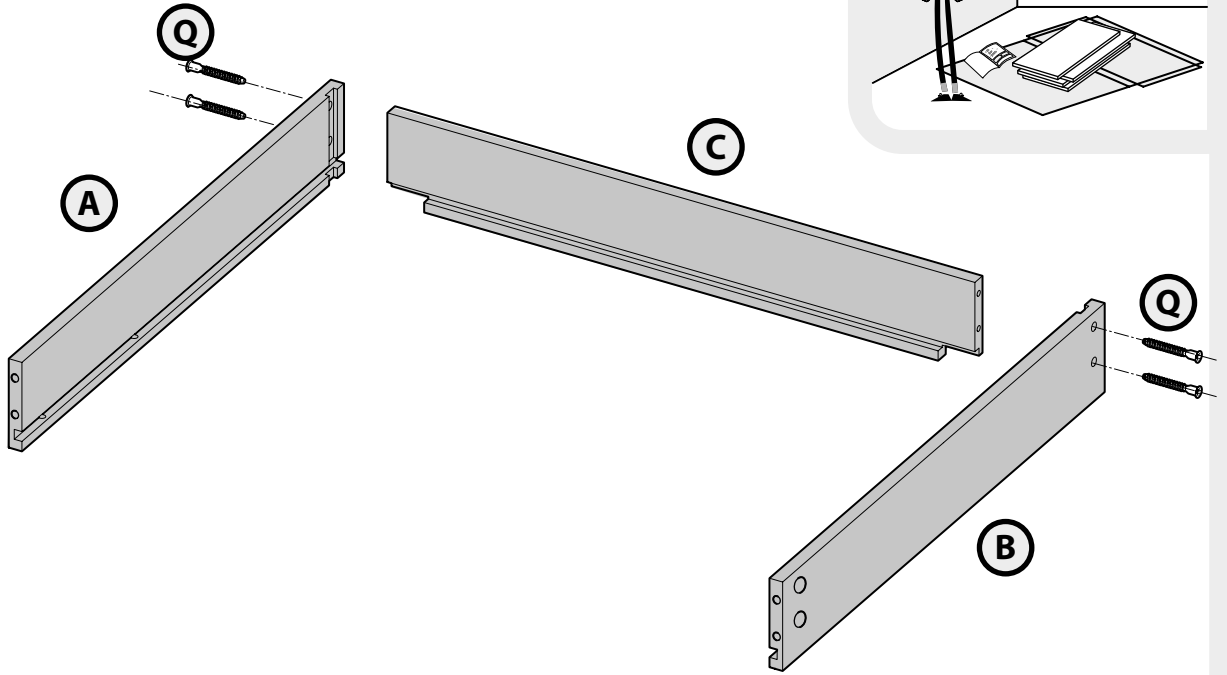
## WARNING:

To avoid any risk of toppling of the island, this furniture item/object must be securely attached to the floor. Improper installation can result in the furniture/object falling and cause serious injuries to people. In case of a doubt regarding the installation, ask for advice from a specialised sales assistant or contact a professional.

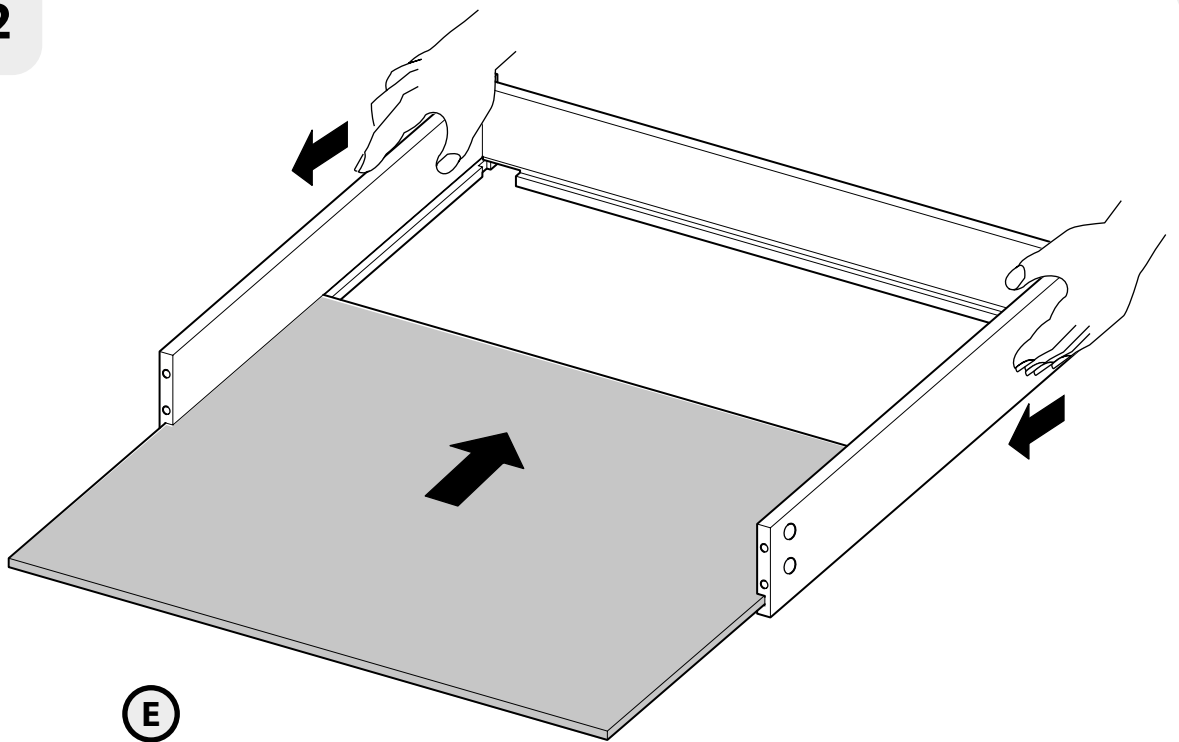
✱ ✱ Use screws, washers and plugs suited to the type of material of your floor. These are not included. To obtain advice on the screws and fittings suited to your floor, ask a specialised sales assistant.



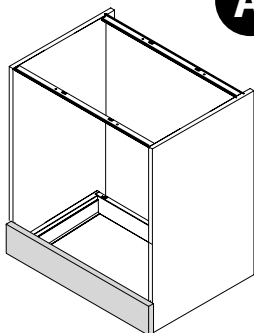
1



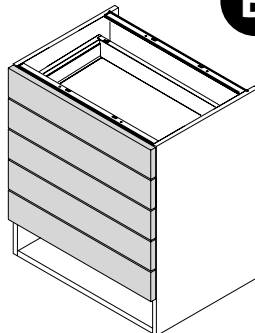
2



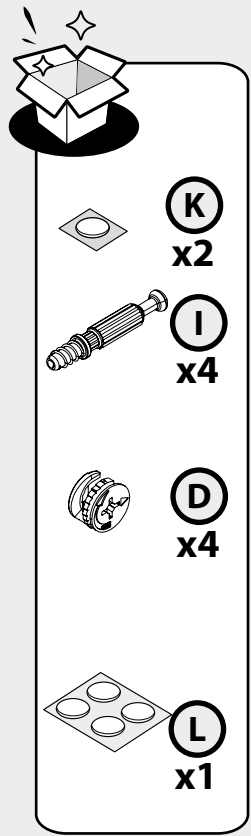
A



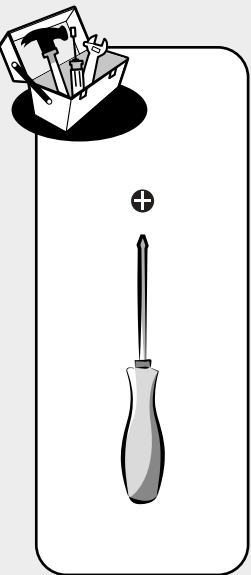
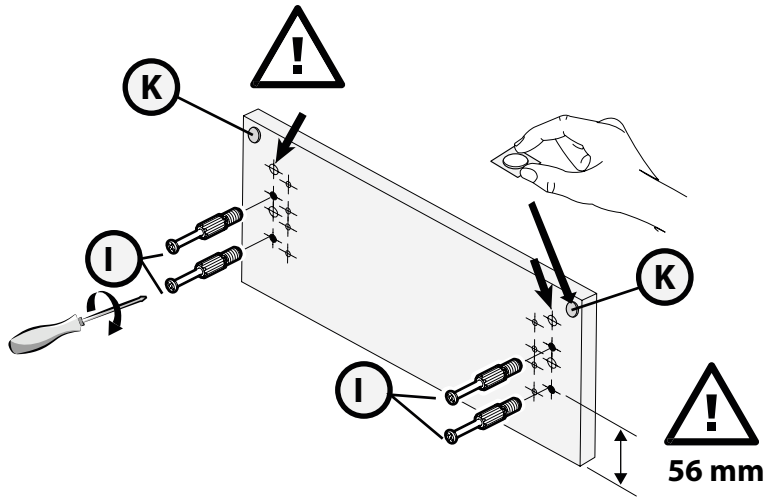
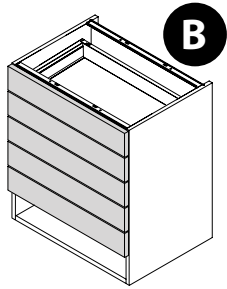
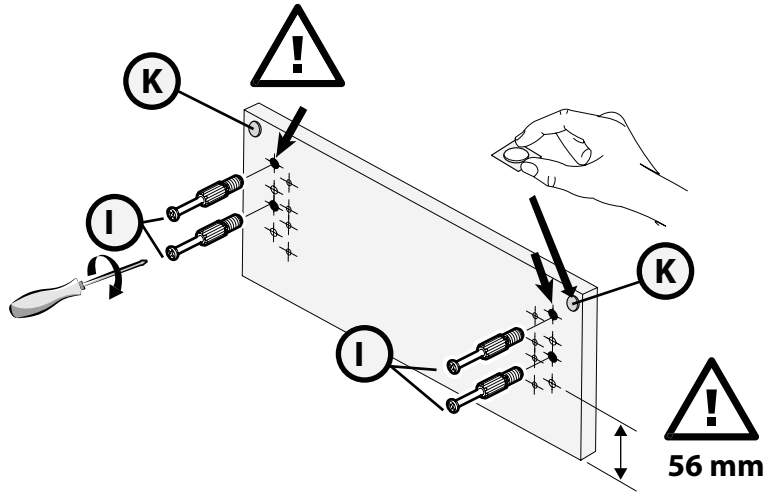
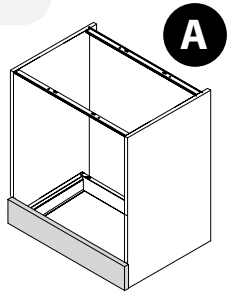
B



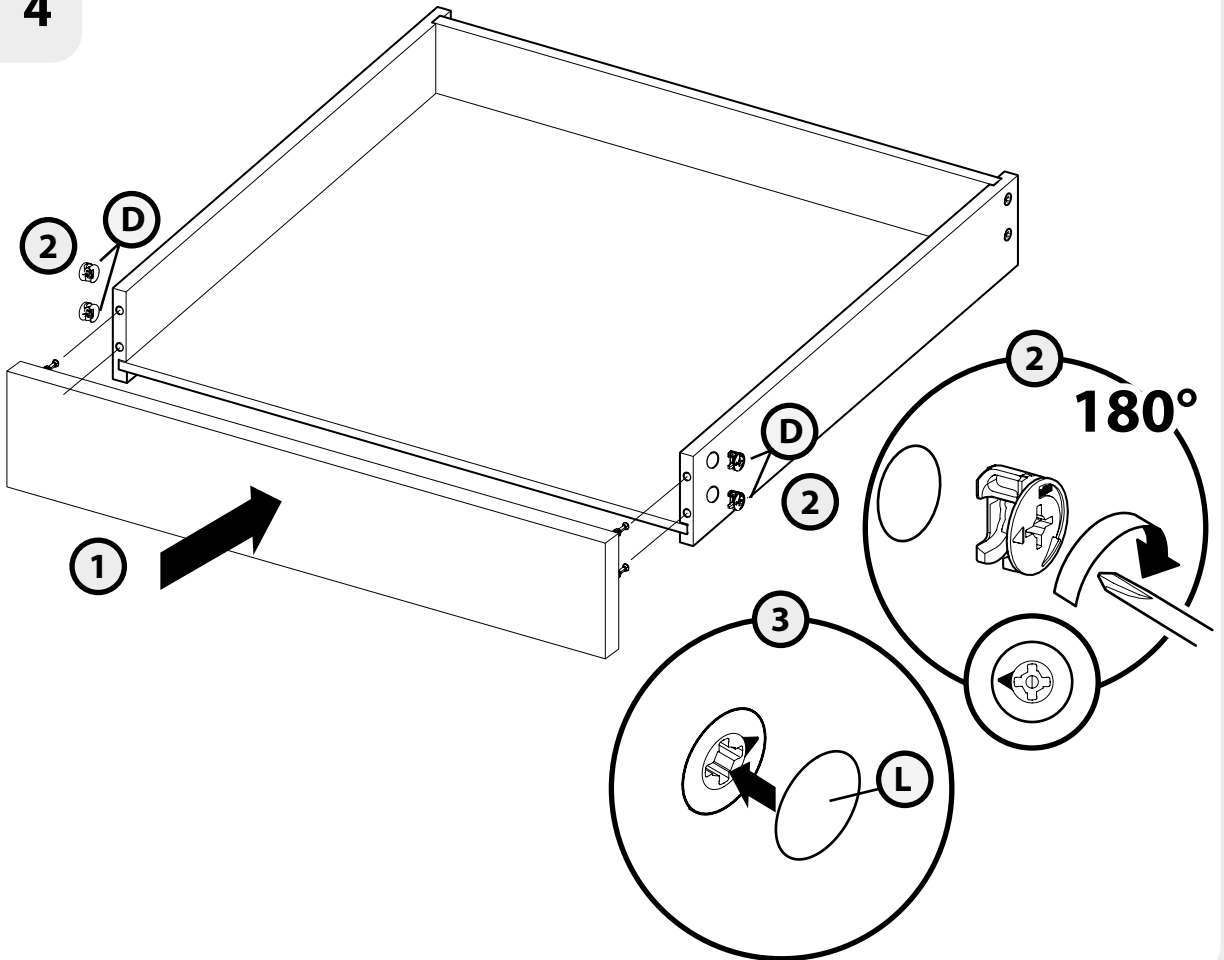
5



3



4



5



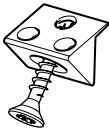
(M)  
x4



(O)  
x4



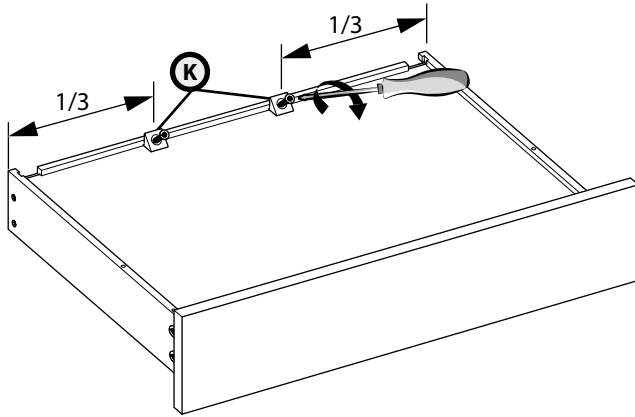
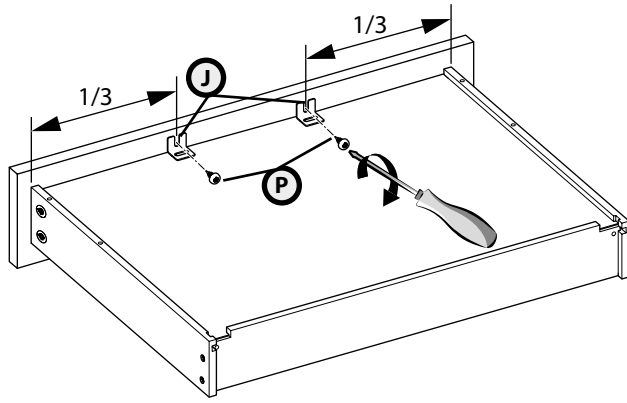
(J)  
x2



(K)  
x2

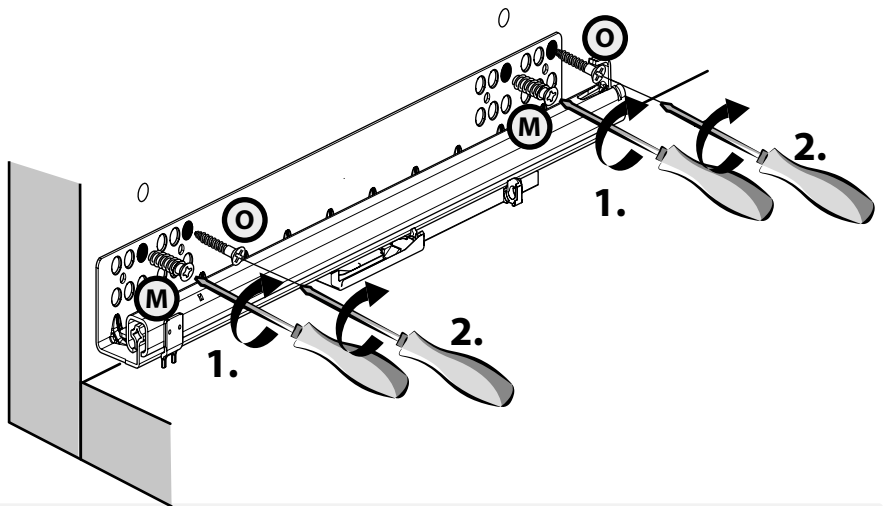
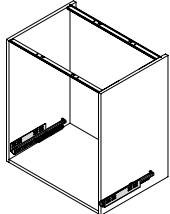
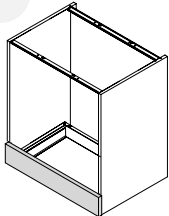


(P)  
x2

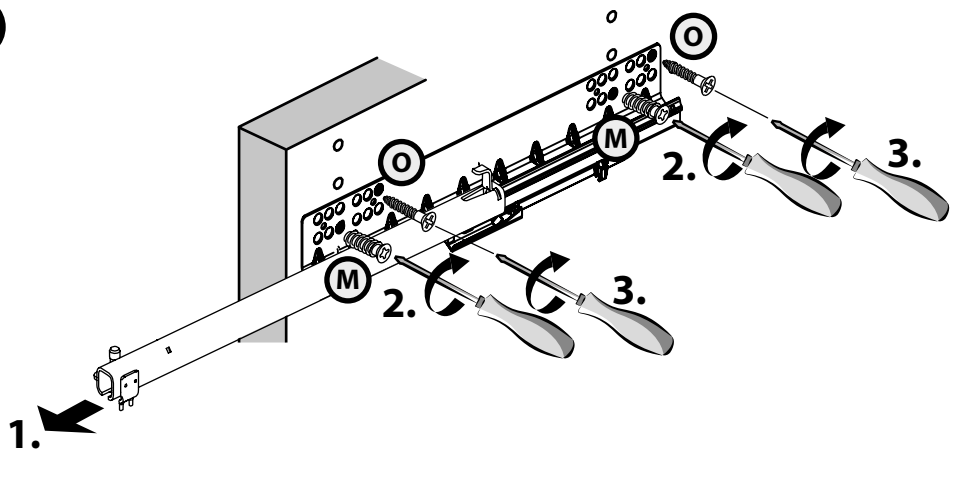
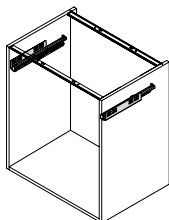
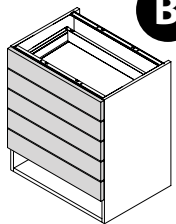


6

A

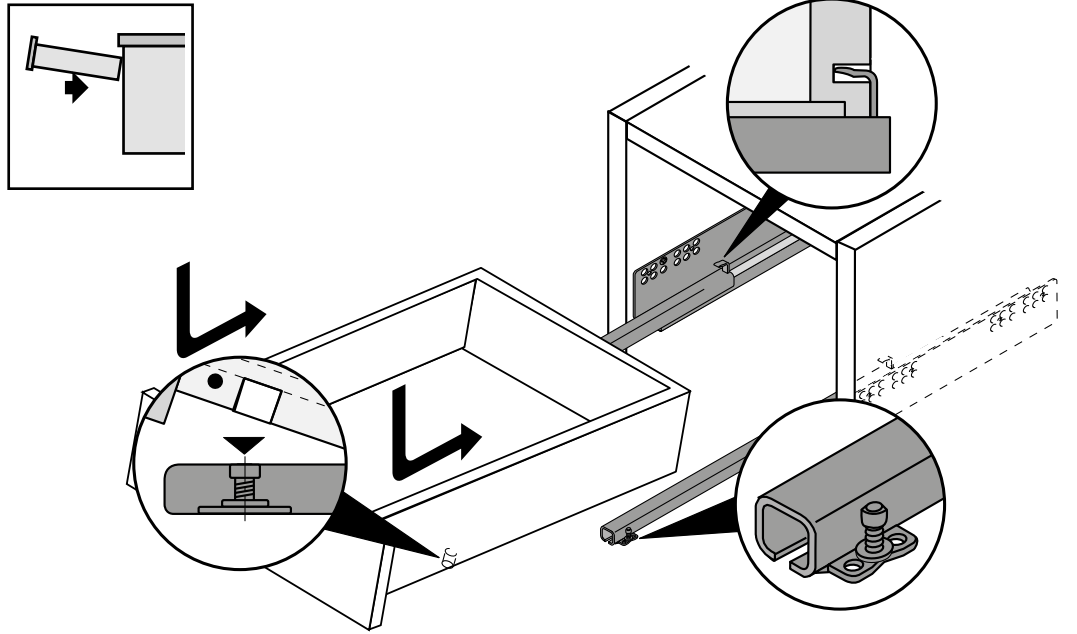


B

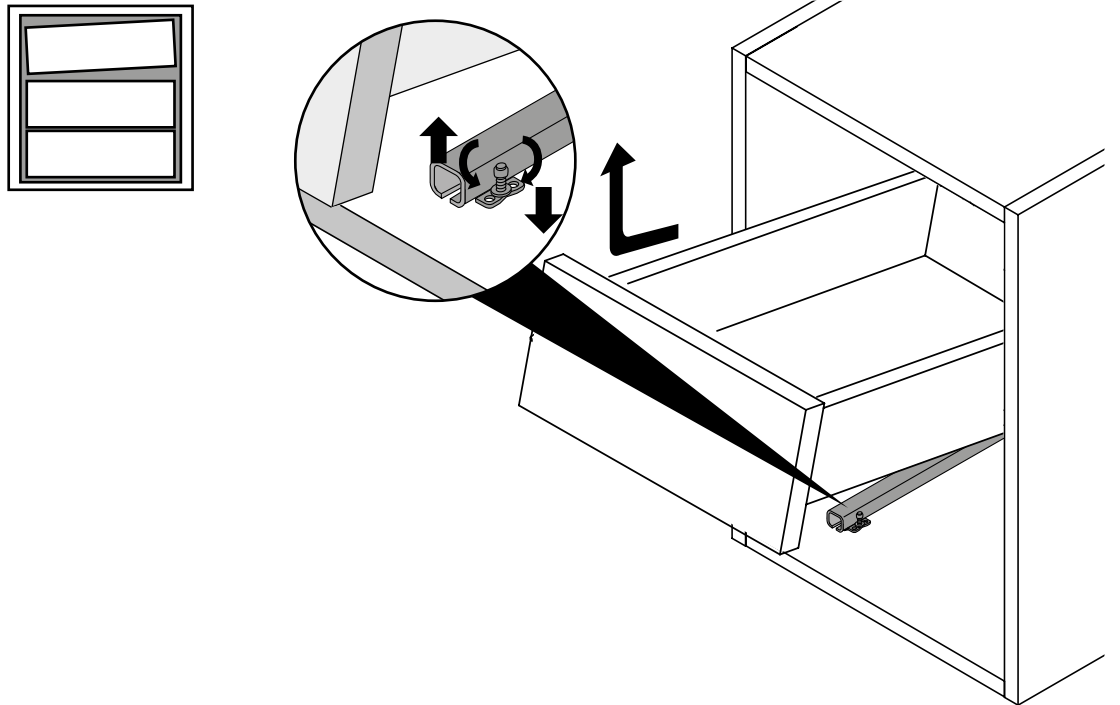


7

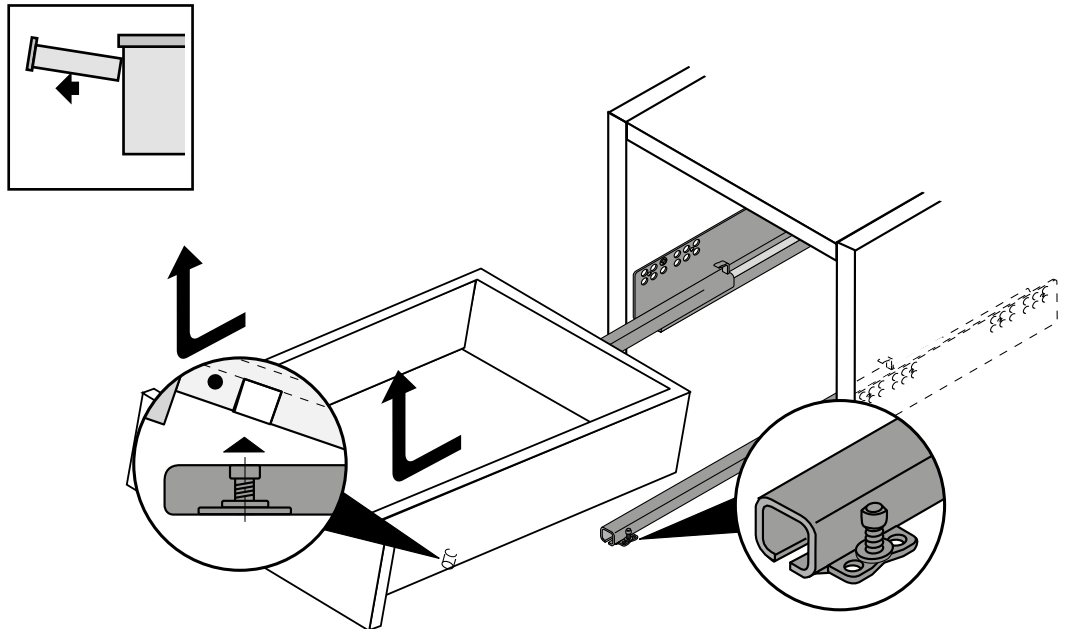
7



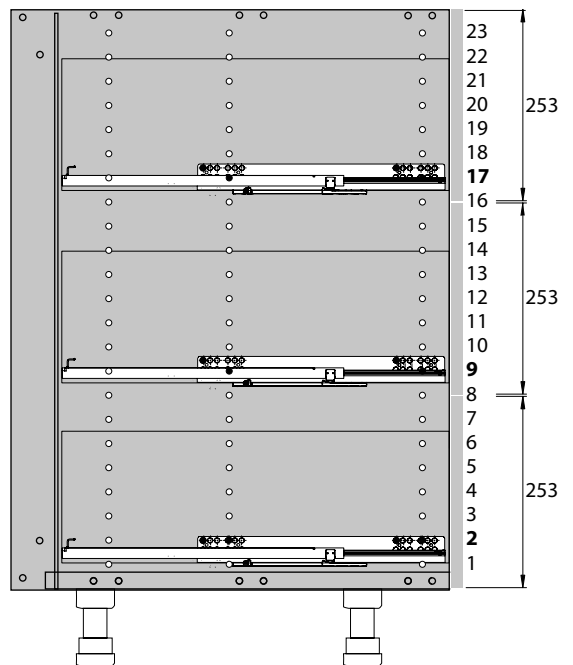
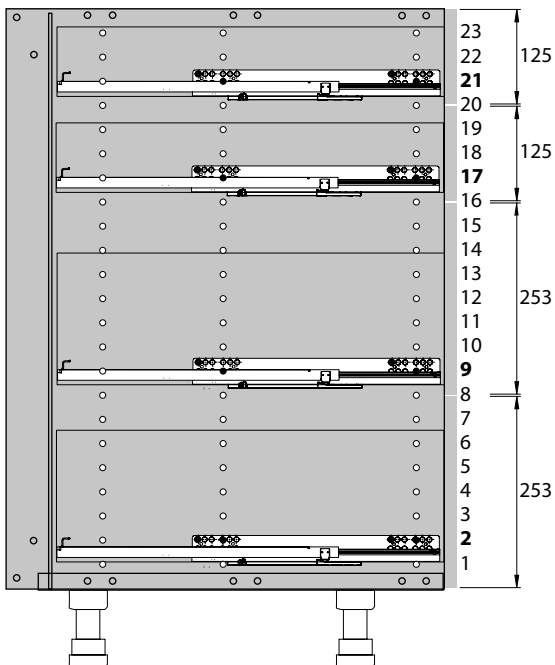
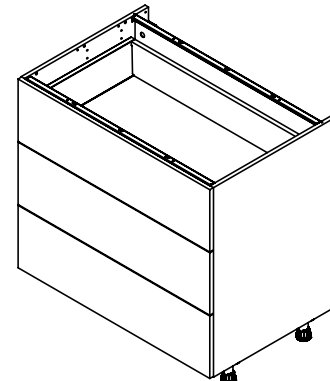
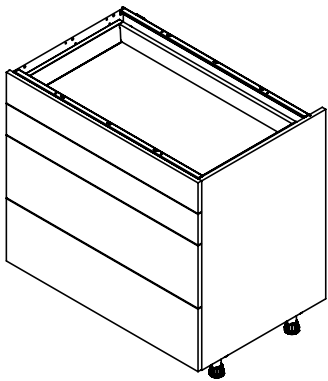
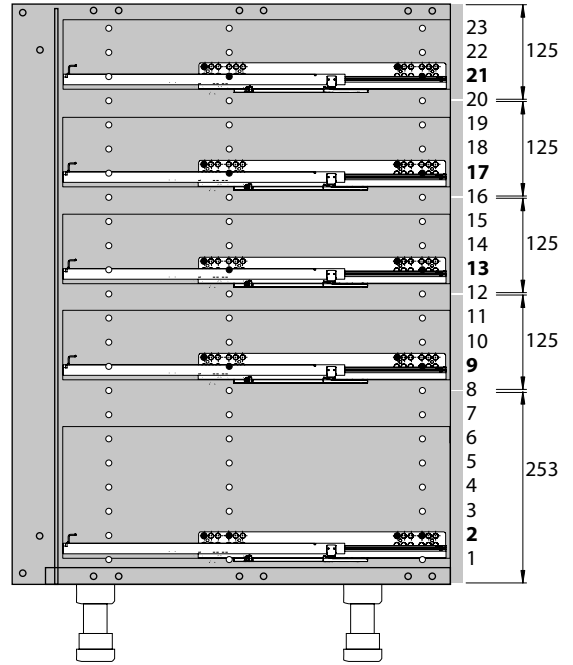
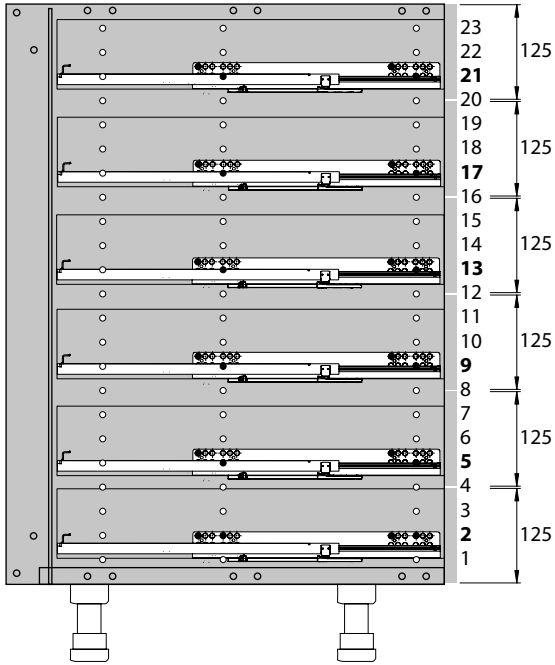
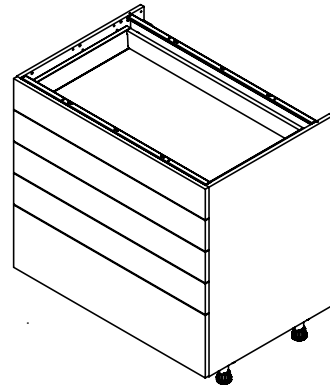
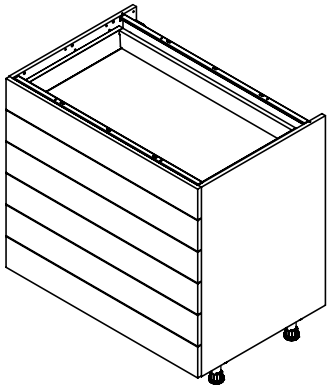
i

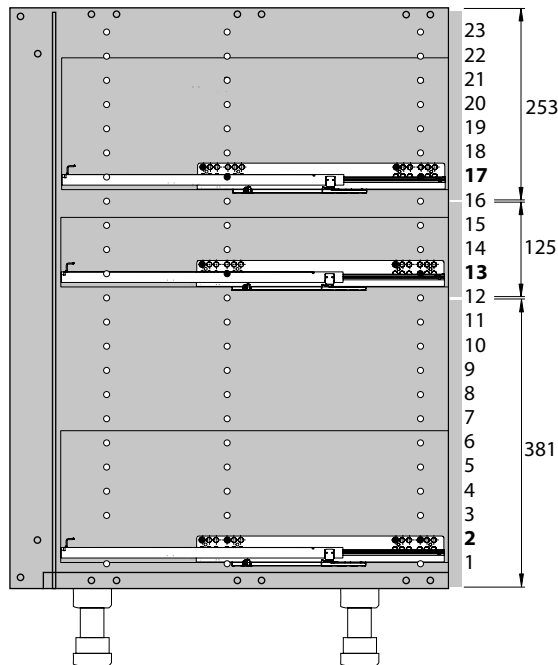
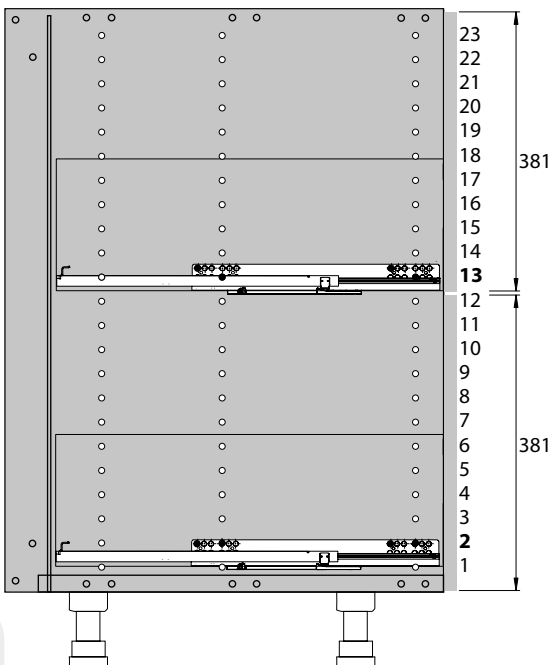
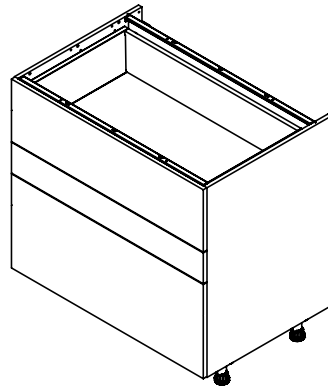
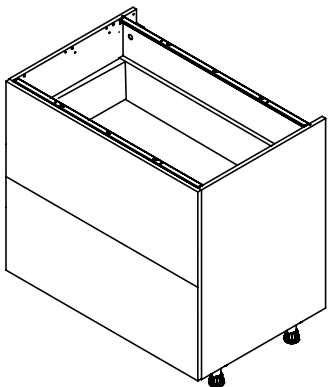
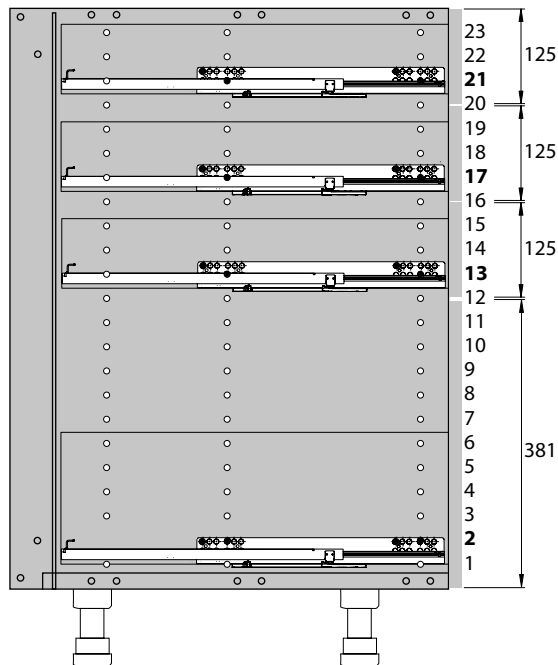
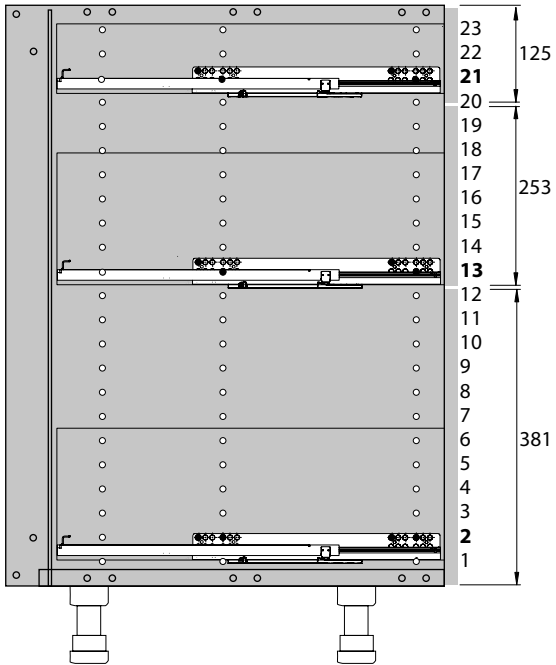
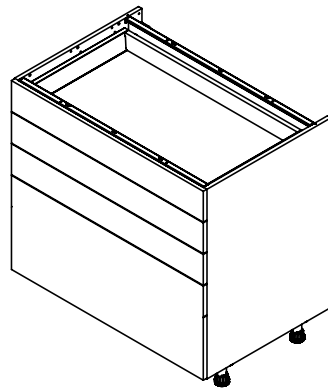
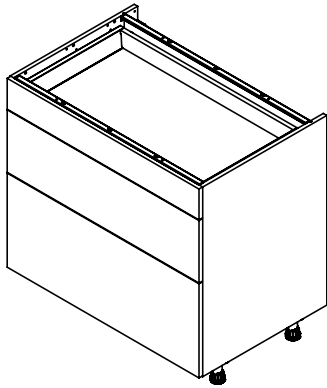


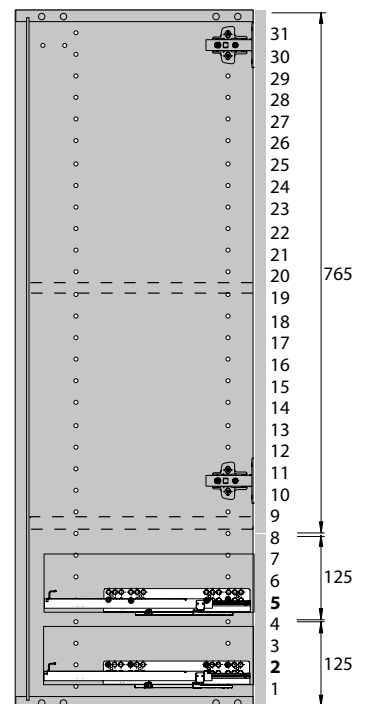
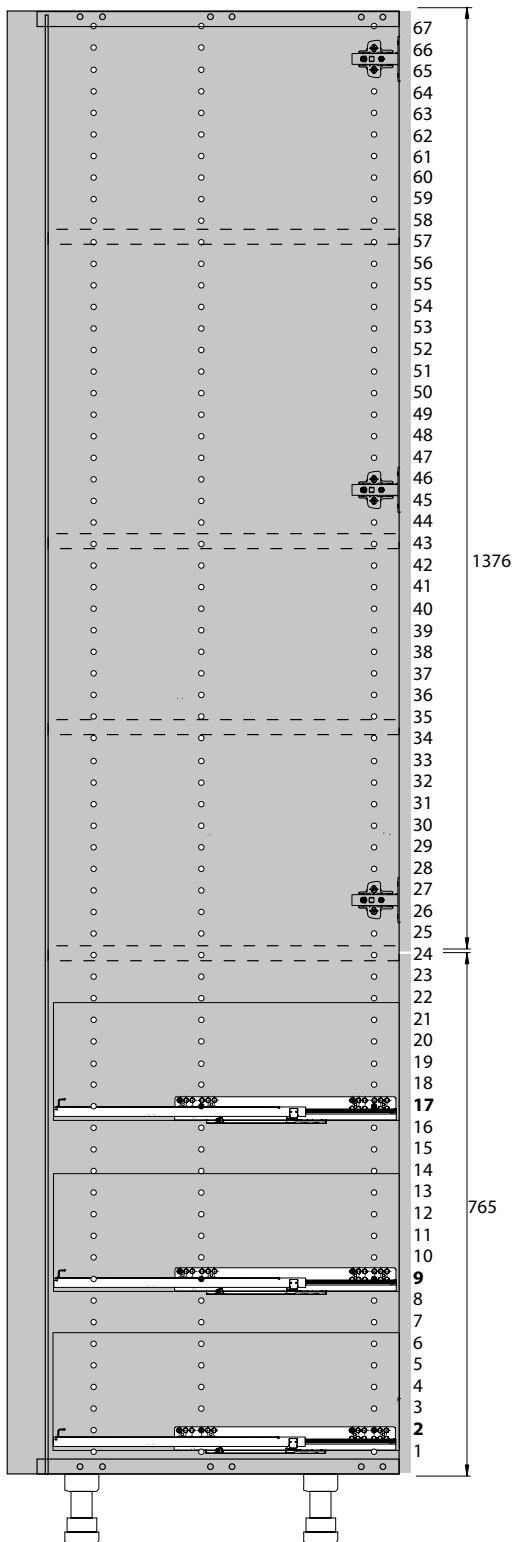
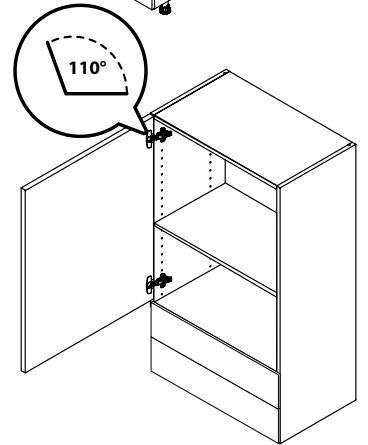
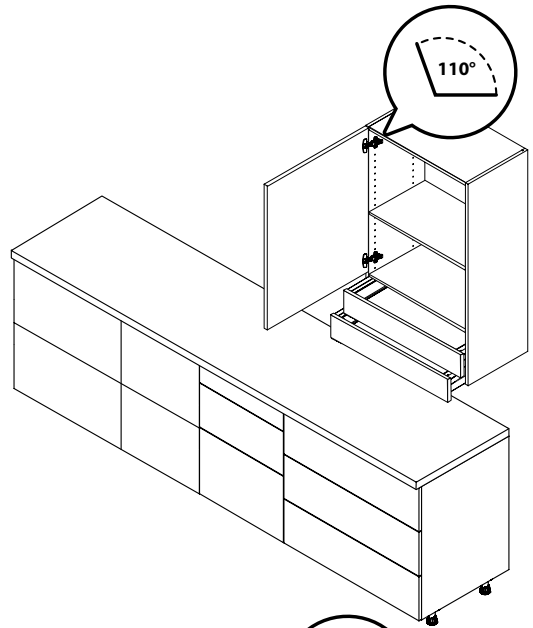
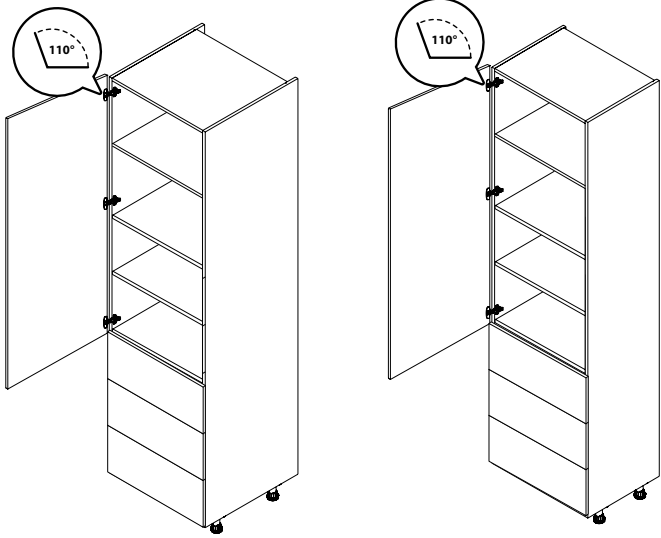
i













**RU / ВАЖНО - СОХРАНИТЬ ДЛЯ ДАЛЬНЕЙШЕГО  
ИСПОЛЬЗОВАНИЯ: ЧИТАТЬ ВНИМАТЕЛЬНО**

**KZ /КЕЙІНГІ ҚОЛДАНЫС ҮШІН САҚТАУ КЕРЕК:  
МҰҚИАТ ОҚЫП ШЫҒЫҢЫЗ**

**EN / IMPORTANT, TO BE RETAINED FOR FUTURE  
REFERENCE: PLEASE READ CAREFULLY**



РФ Импортёр\Продавец\Лицо уполномоченное принимать претензии по качеству товара:  
ООО "ЛЕРУА МЕРЛЕН ВОСТОК", 141031, Московская область,  
Мытищинский район, г. Мытищи, Осташковское шоссе, д.1, РОССИЯ

Импорттаушы\Сатушы\Тауардың сапасы бойынша  
наразылықтарды қабылдауға өкілетті тұлға :  
«Леруа Мерлен Қазақстан» ЖШС Қазақстан  
Республикасы,050000, Алматы қ., Қонаев  
көшесі, 77, «ParkView» БО, 6к., 07 оф.