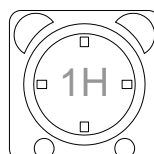
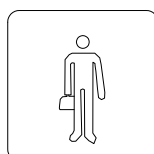
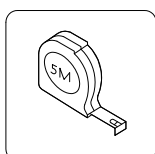
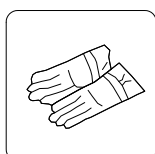
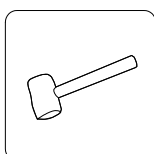
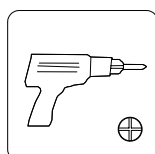
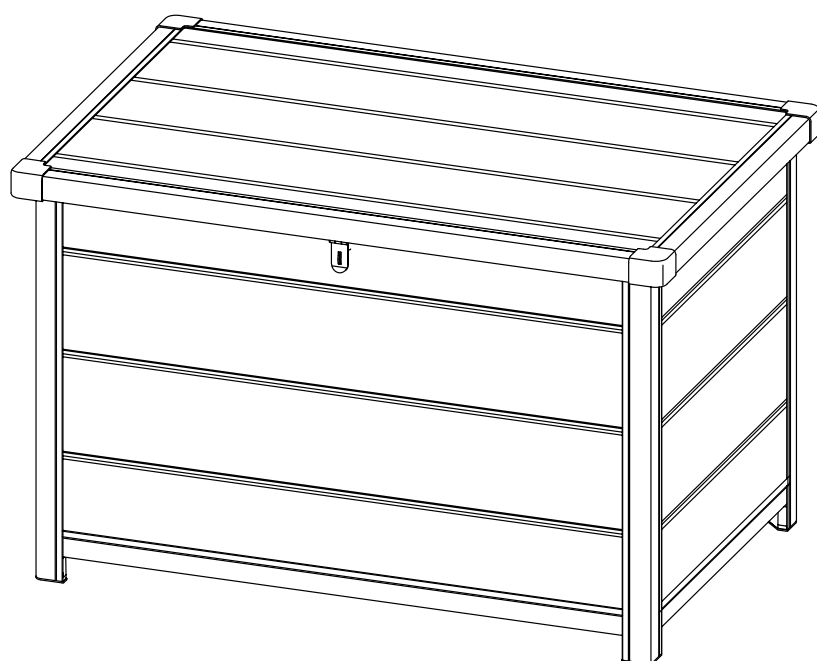


# МАТ-А

# ПЛАСТИКОВЫЙ СУНДУК

Руководство пользователя / Инструкция по сборке



## ПРЕЖДЕ ЧЕМ НАЧАТЬ СБОРКУ

### - Прежде чем начать сборку, внимательно прочитайте инструкцию до конца

В комплекте есть детали, которые могут быть повреждены, если в процессе сборки их установить неправильно. Убедитесь, что вы тщательно следуете последовательности шагов для достижения успешных результатов.

### - Обязательно следуйте инструкции

Производитель не несет ответственности за поврежденные детали в результате неправильной сборки.

### - Прежде чем приступить к сборке проверьте наличие всех запчастей

Сверьтесь с перечнем деталей, приведенным в данной инструкции, и убедитесь, что у Вас есть все перечисленные элементы для монтажа конструкции. Не пытайтесь собрать хозблок, если детали отсутствуют, потому что хозблок, оставшийся частично собранным, может быть серьезно поврежден легким ветром.

## Безопасность должна быть на первом месте

- Выберите сухой и спокойный день для сборки;
- Рекомендуется завершить сборку в течение дня, чтобы избежать повреждения изделия или утери некоторых мелких деталей. Храните все мелкие детали (винты и т.д.) в миске, чтобы они не потерялись;
- Надевайте защитные перчатки, защитные очки и длинные рукава во время сборки, чтобы предотвратить травму;
- Обратите внимание на острые края некоторых деталей;
- Дети и домашние животные не допускаются на строительную площадку;
- Никогда не концентрируйте весь свой вес на крышке сундука.

## ВНИМАНИЕ

- Сундук не предназначен для хранения едких или легковоспламеняющихся химикатов;
- Не залазьте на крышку сундука и не складывайте на сундук тяжёлые вещи;
- В случае очень низких температур используйте сундук более аккуратно;
- В случае поломки какого-либо элемента постарайтесь заменить его новым в кратчайшие сроки. До момента замены детали пользование сундуком ограничьте;
- Производитель не несет ответственности за повреждения, нанесенные ураганом, землетрясением и пр. стихийными явлениями;
- Регулярно осматривайте сундук для своевременного выявления повреждения;
- В комплекте присутствуют элементы с острыми краями! Будьте осторожны при сборке.

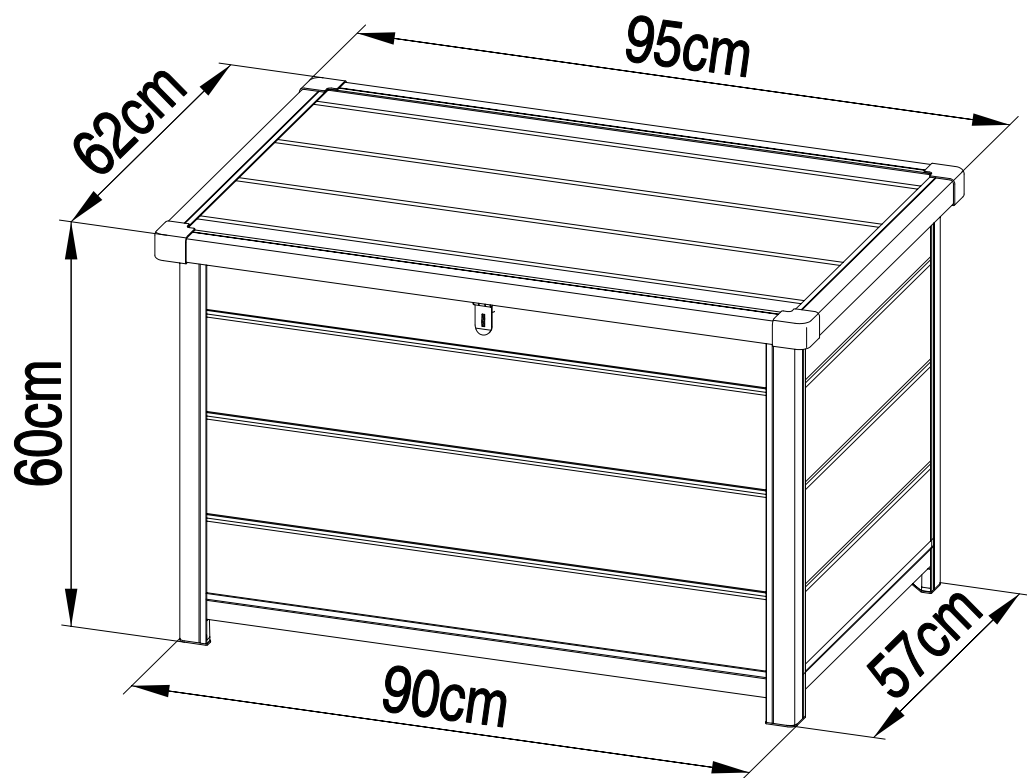
## ЭКСПЛУАТАЦИЯ И УХОД

- Не наваливайте на стенки сундука тяжелые предметы. Это может привести к деформации всей конструкции и её разрушению;
- Не складывайте в сундук горячие предметы (паяльные лампы, горелки, грили). Их можно убирать в сундук только после того, как они остынут;
- Не позволяйте скапливаться на крышке большим объемам снега;
- У стен сундука есть текстурированная поверхность. В течение долгого времени эксплуатации в неровностях может скопиться пыль. В сочетании с влажностью это может стать причиной образования мха или плесени на сундуке. Чтобы поддержать достойный внешний вид Вашего сундука мы рекомендуем чистить его каждый год умеренным мыльным раствором.

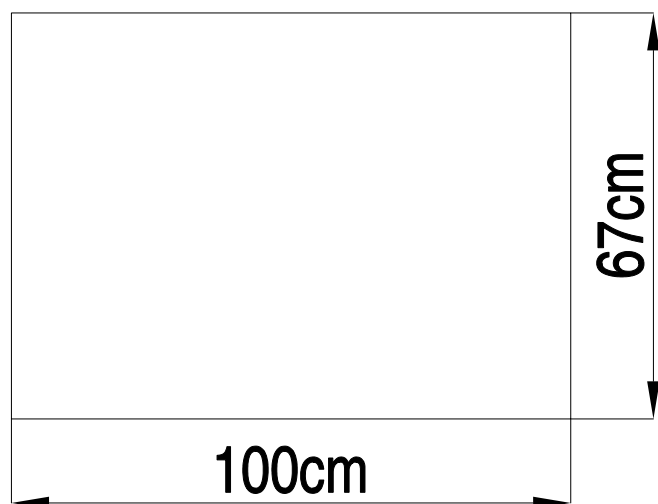
НЕ используйте отбеливатели, аммиак содержащие или другие едкие чистящие средства.

НЕ используйте щетки с металлическим или очень жёстким ворсом.

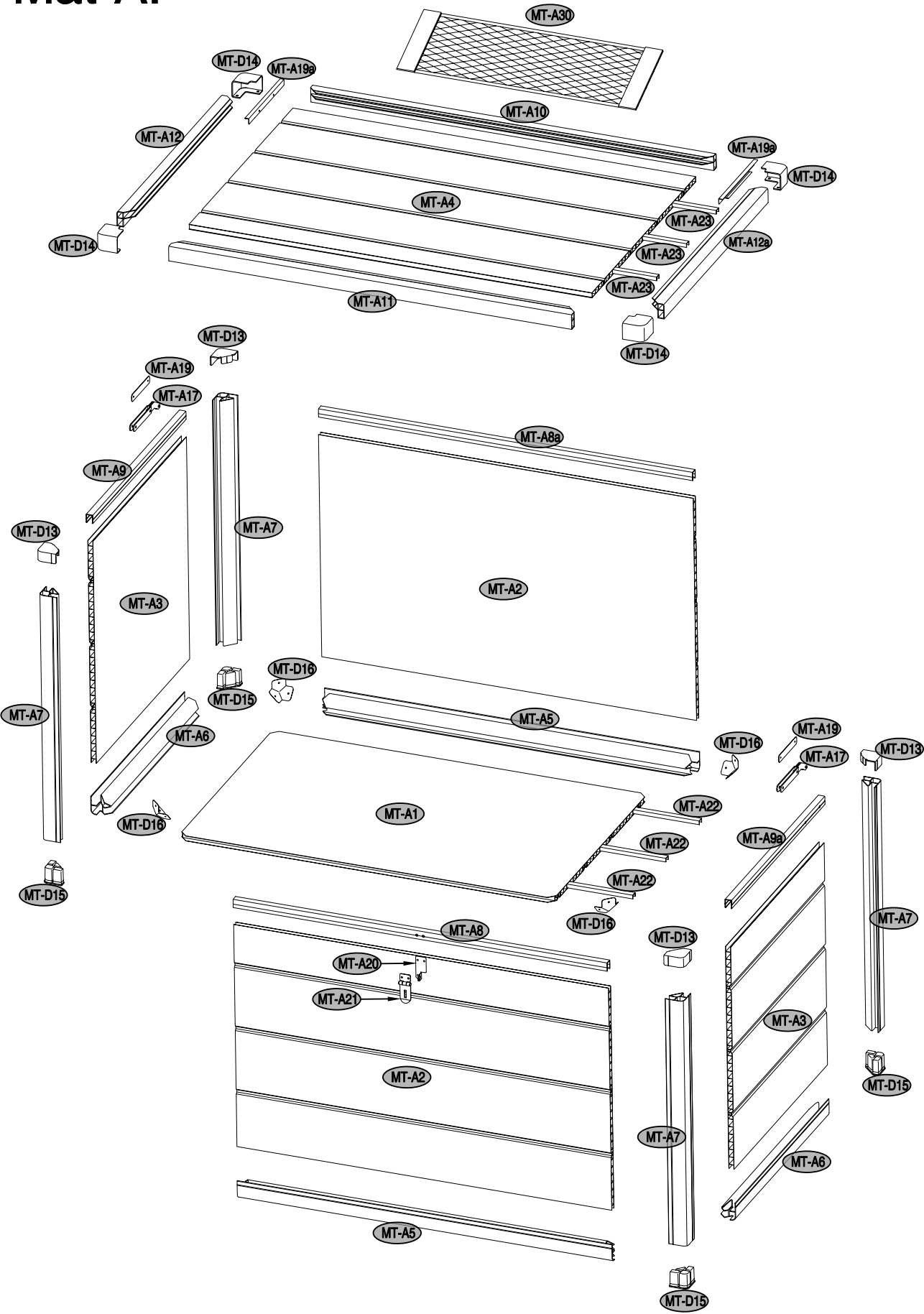
Несоблюдение рекомендации по ежегодной очистке может привести к потемнению пластмассы. Это не производственный дефект и не является гарантийным случаем.



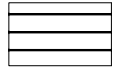
ПЛОЩАДЬ, ТРЕБУЕМАЯ ДЛЯ УСТАНОВКИ:

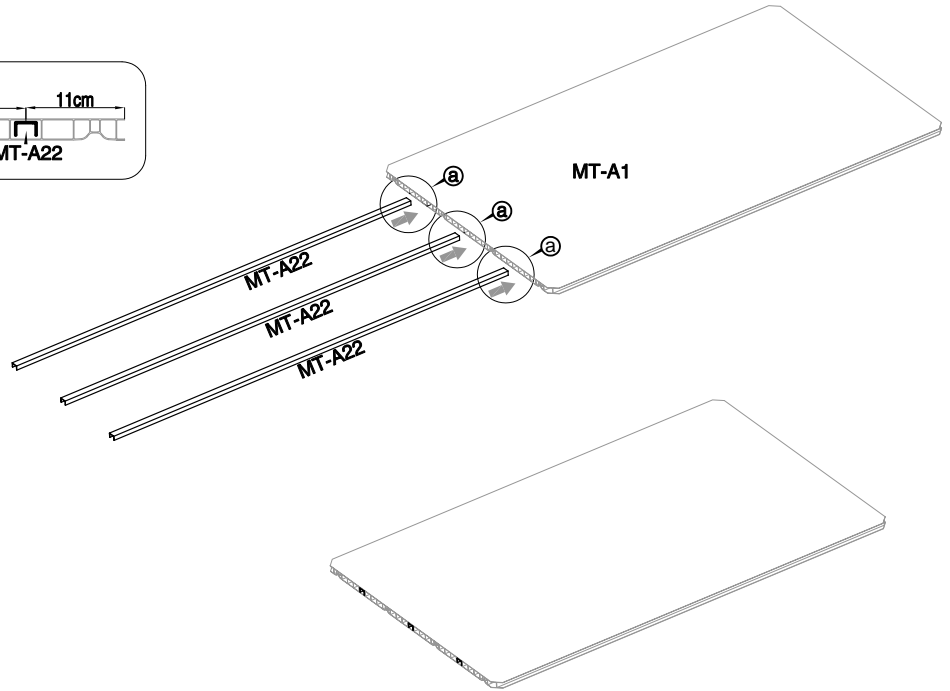
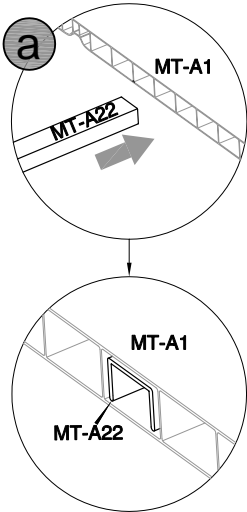
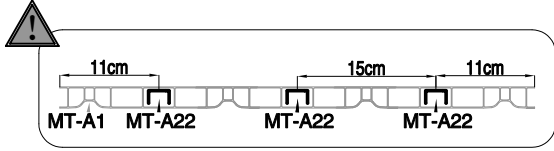
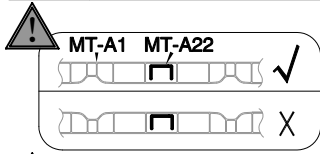


# Mat-A:

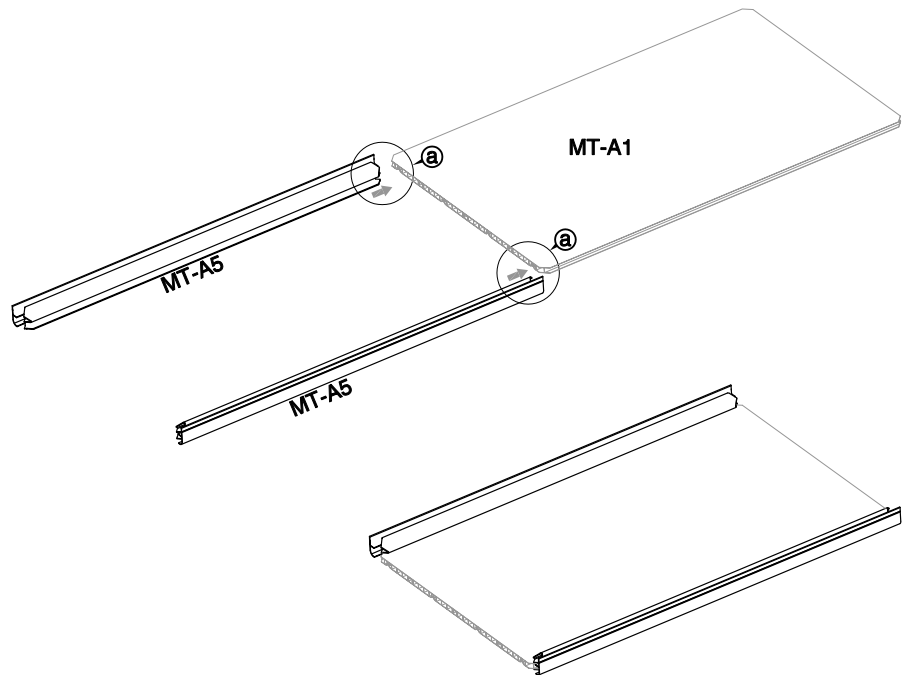
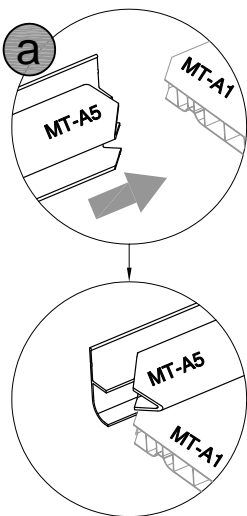
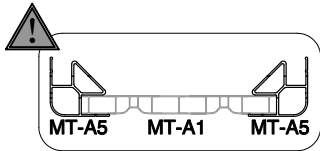




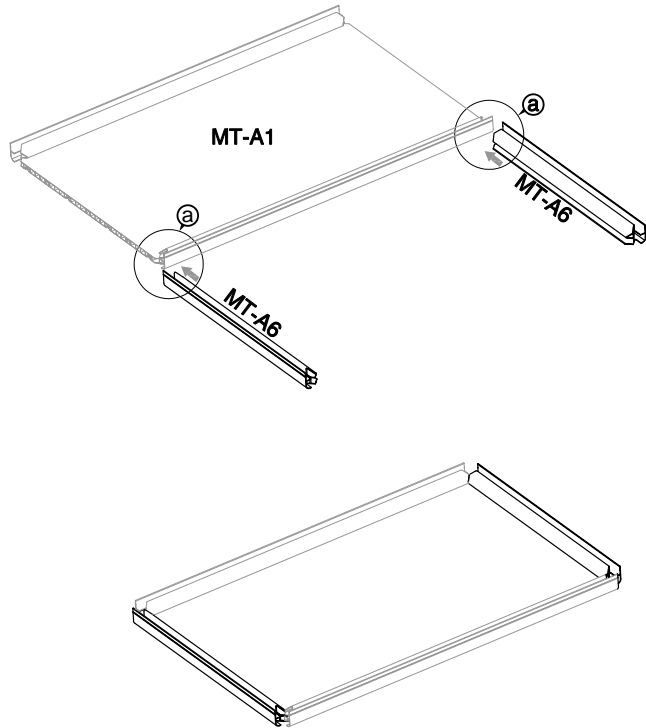
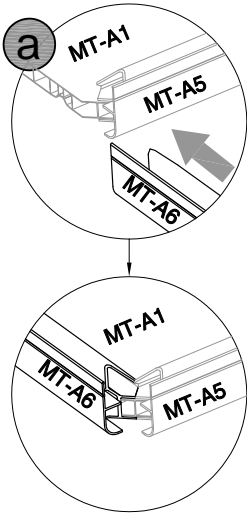
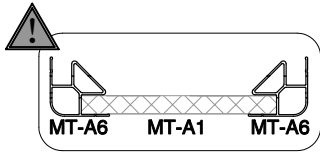
<b>1</b>	 MT-A1 [x1]	 MT-A22 [x3]
----------	---	--

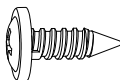


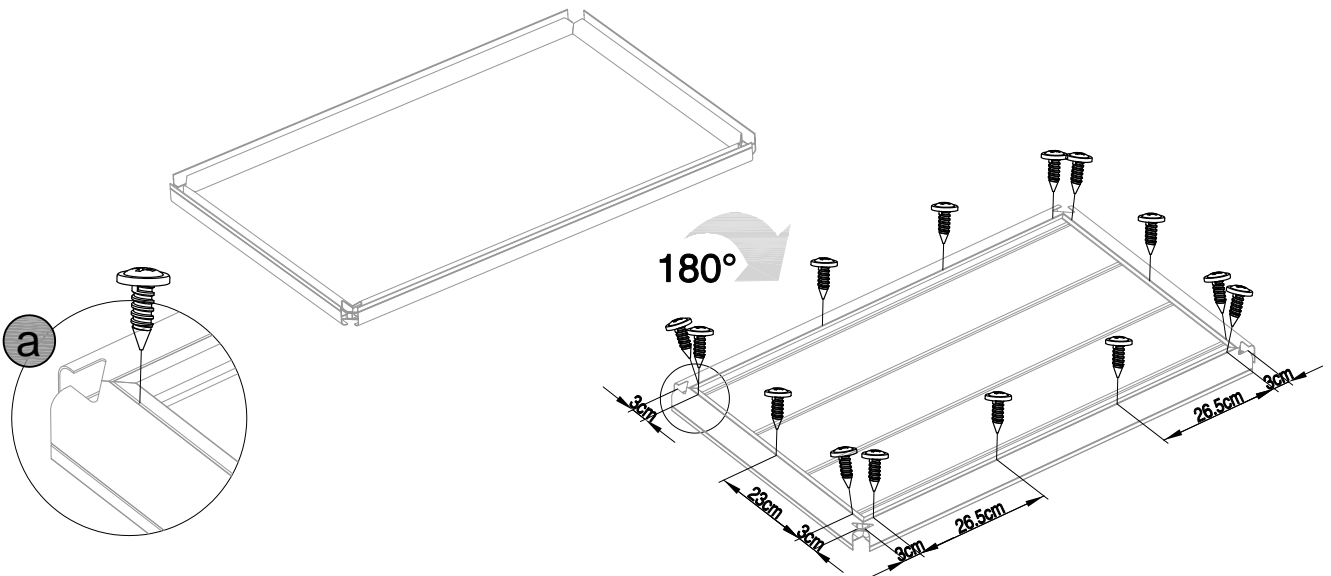
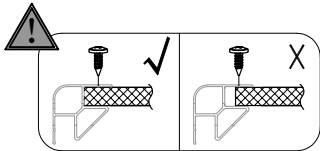
<b>2</b>	 MT-A5 [x2]
----------	---



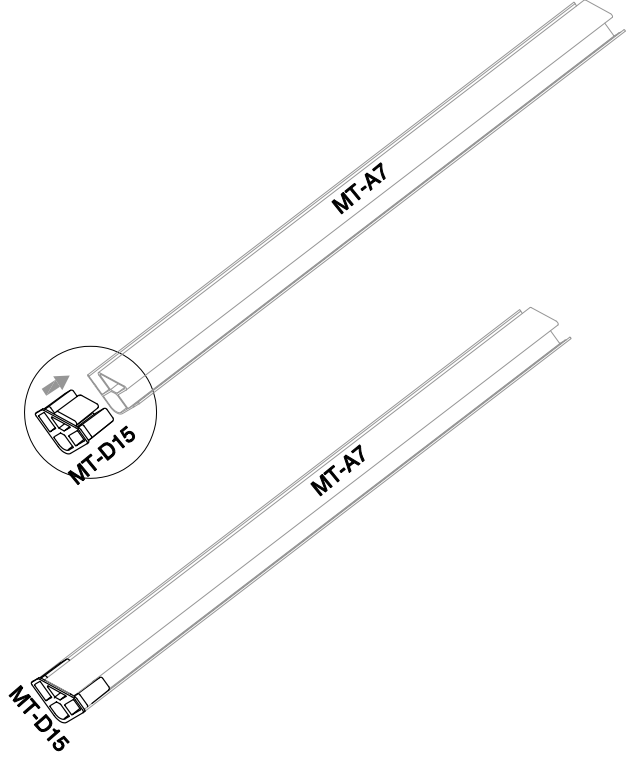
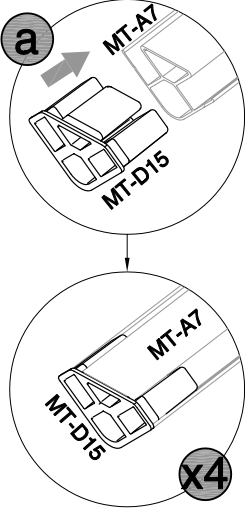
**3**  MT-A6 [x2]



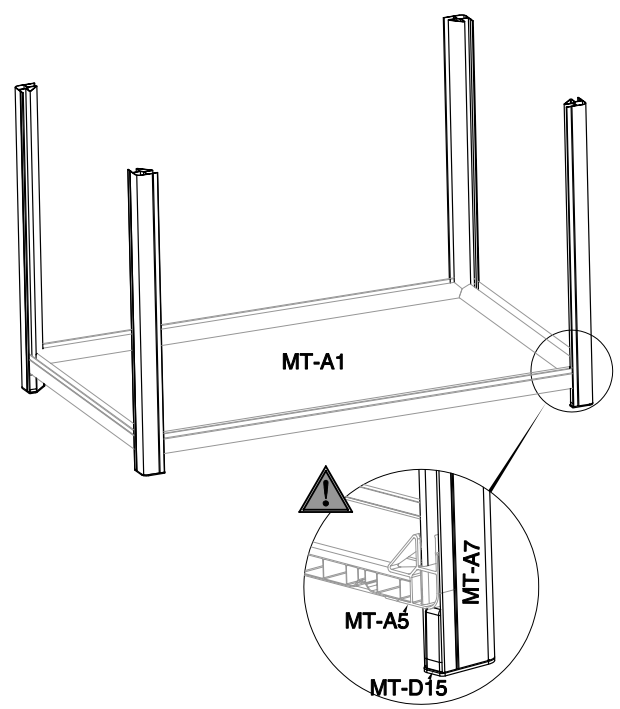
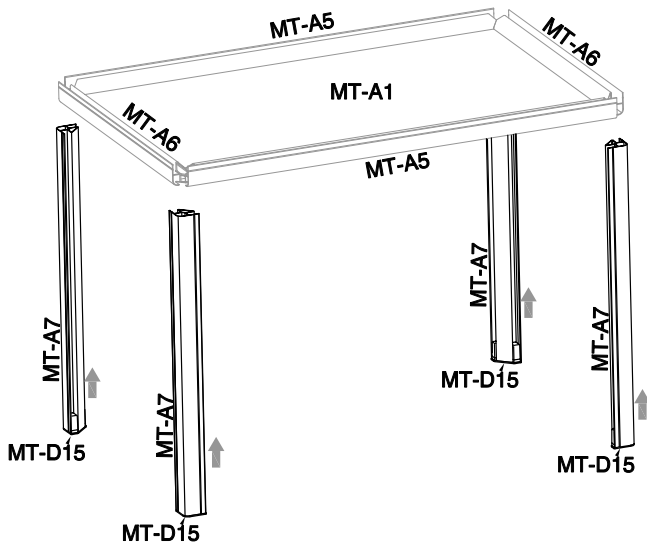
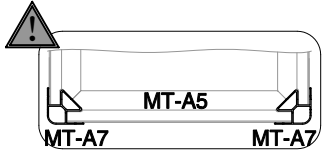
**4**  MT-A44 [x14]



<b>5</b>	 MT-A7 [x4]	 MT-D15 [x4]	
----------	---	--	--

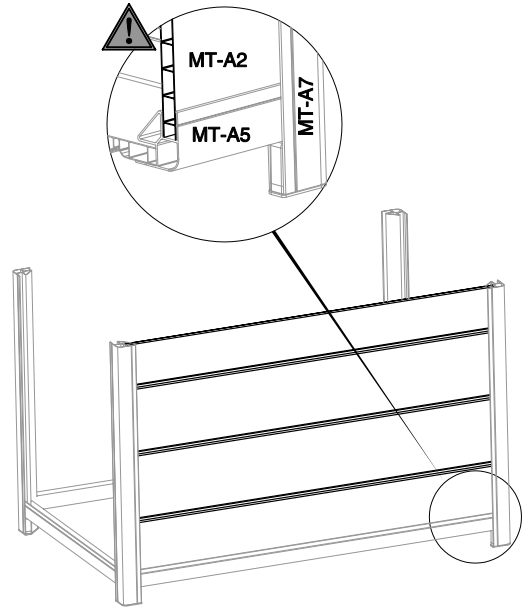
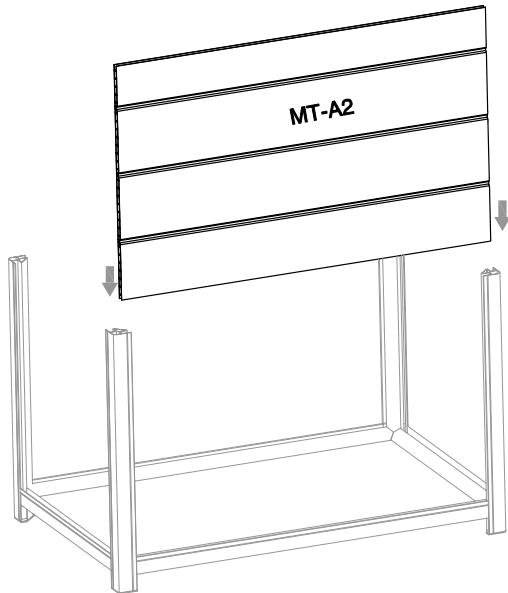
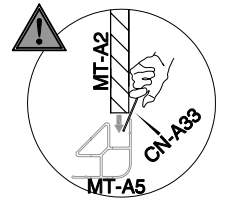
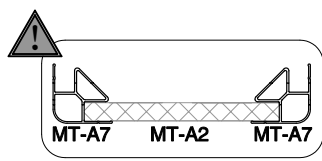
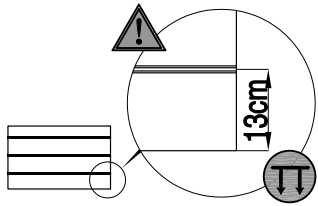


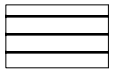


<b>6</b>	
----------	--

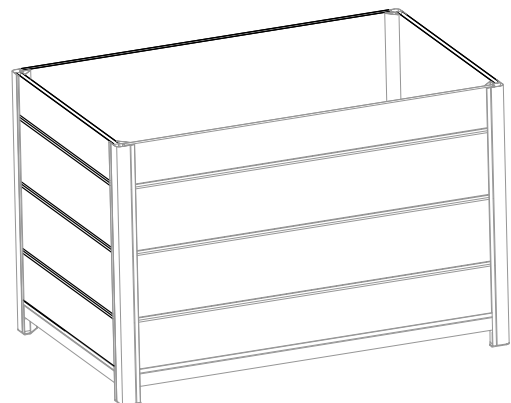
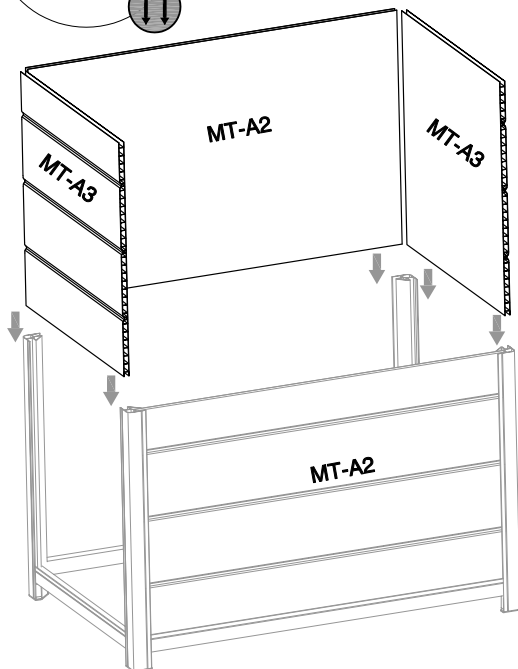
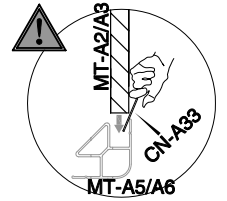
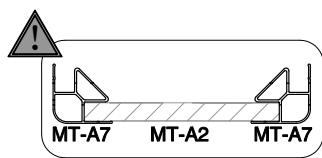
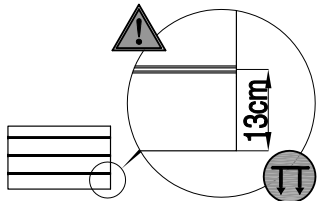




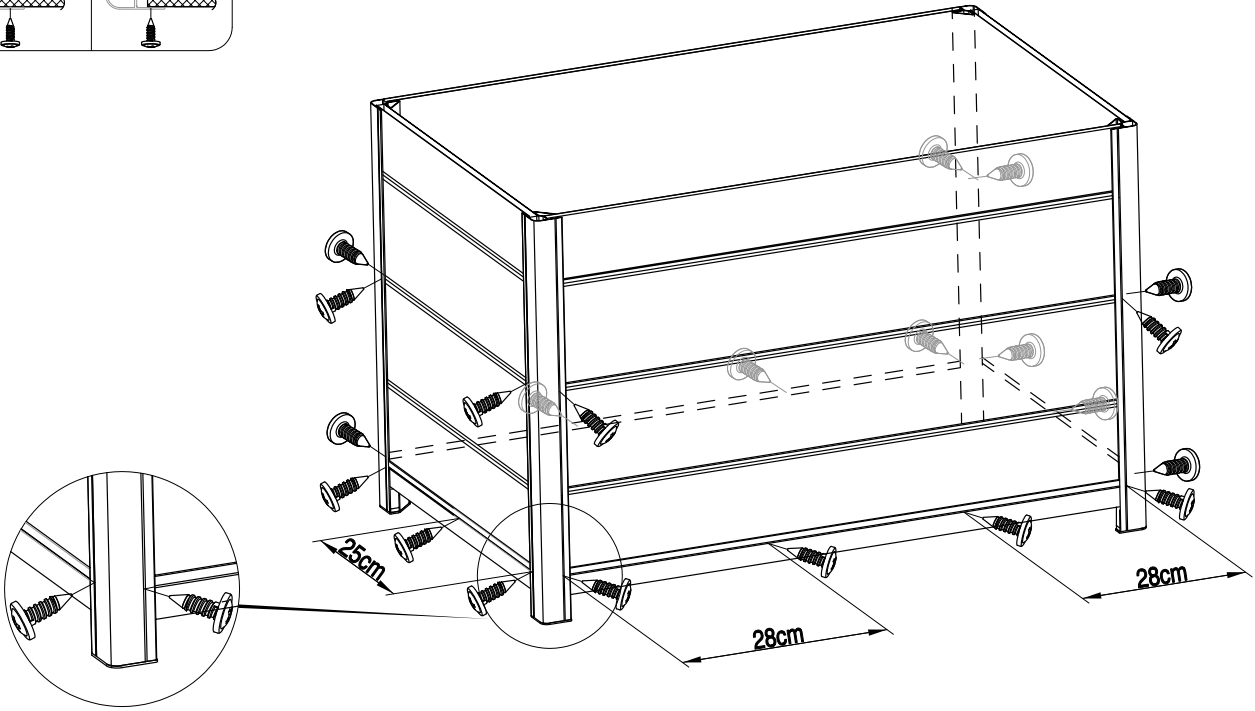
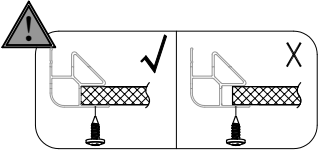
<b>7</b>	 MT-A2 [x1]	 CN-A33	
----------	---	---	--



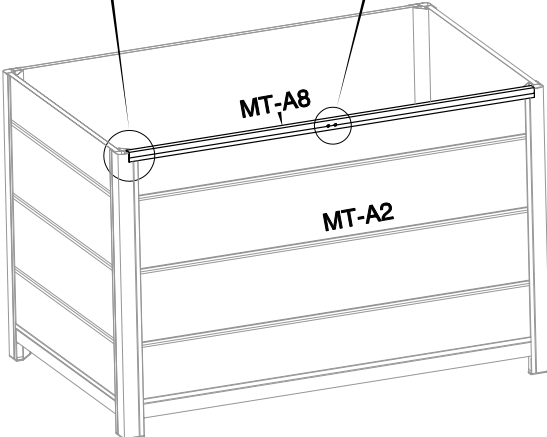
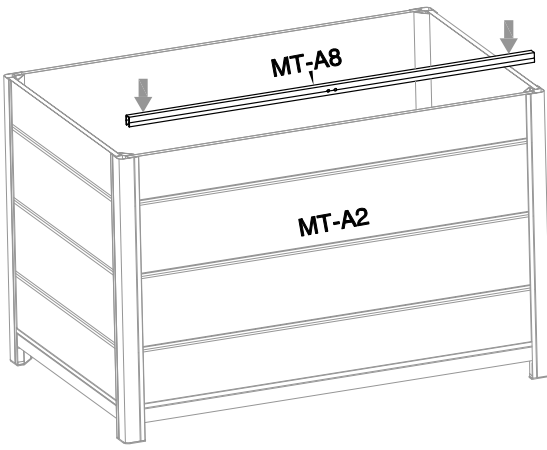
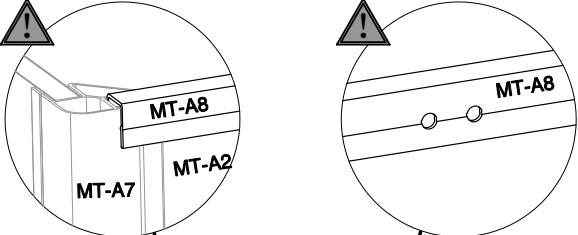
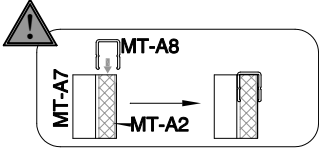
<b>8</b>	 MT-A2 [x1]	 MT-A3 [x2]	 CN-A33	
----------	---	---	---	--

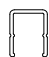
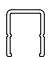
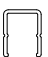



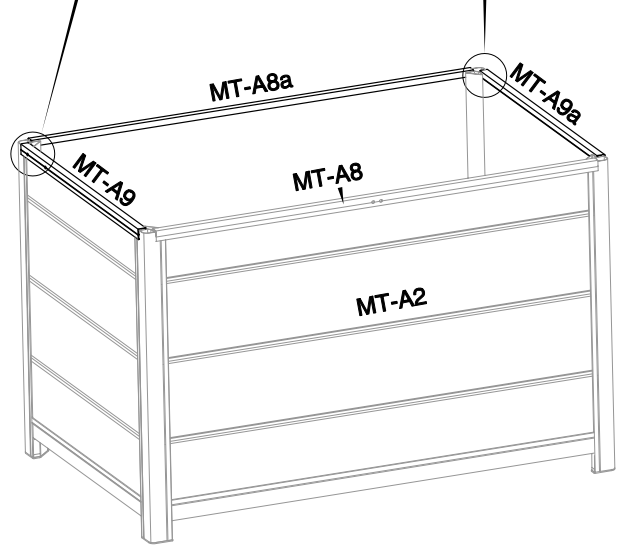
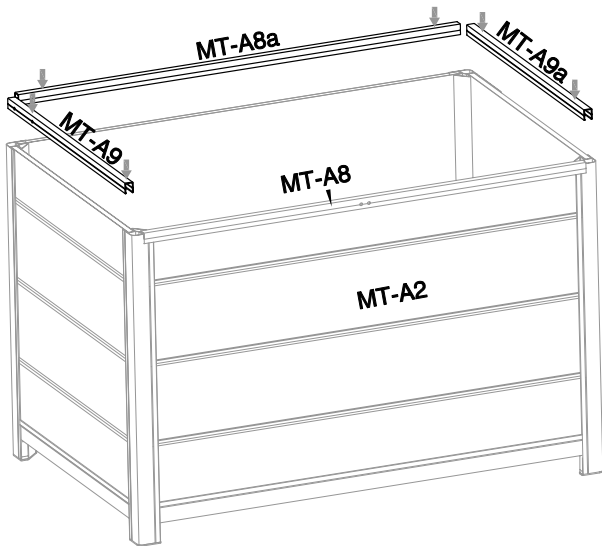
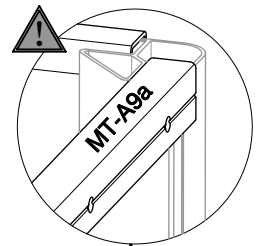
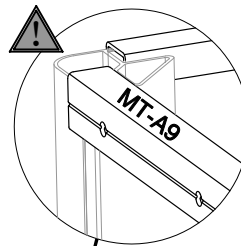
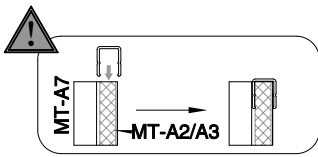
<b>9</b>		
	MT-A44 [x22]	



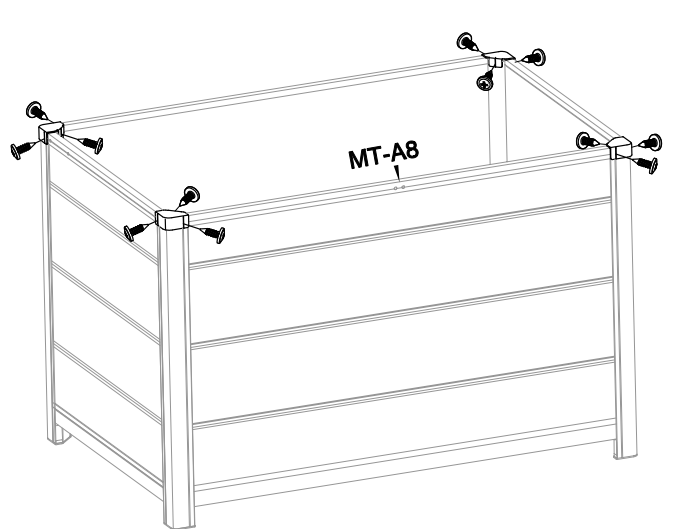
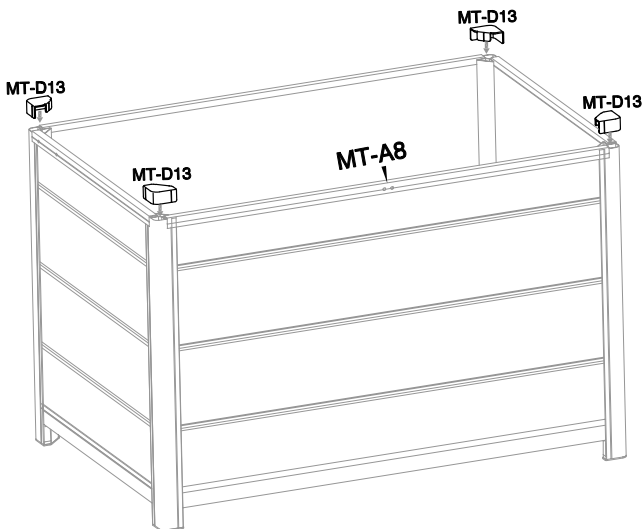
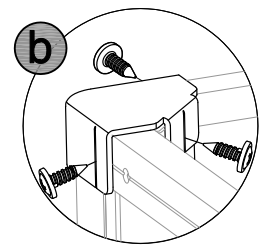
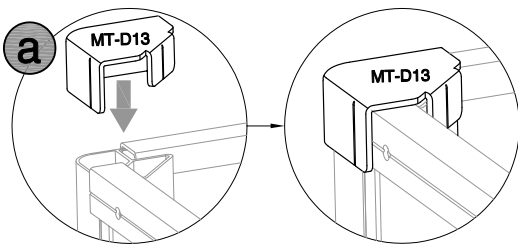
<b>10</b>			
	MT-A8 [x1]	CN-A33	



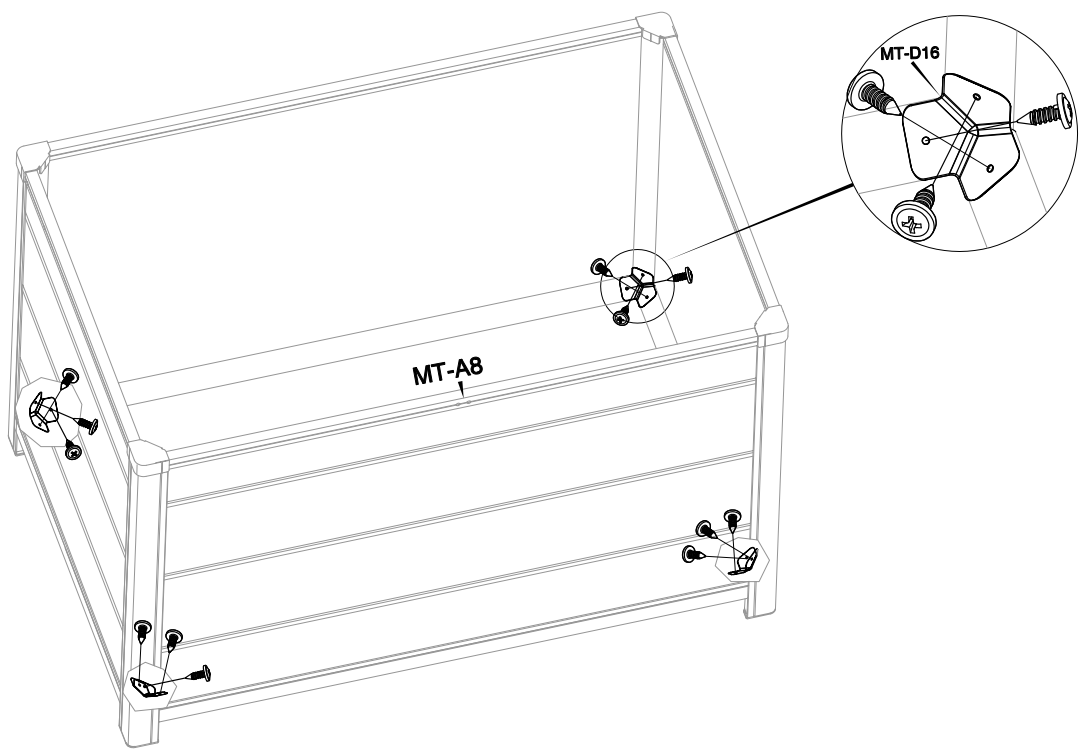
<p><b>11</b></p>	 <p>MT-A8a [x1]</p>	 <p>MT-A9 [x1]</p>	 <p>MT-A9a [x1]</p>	 <p>CN-A33</p>	
------------------	--	---	--	--	--

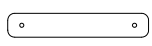



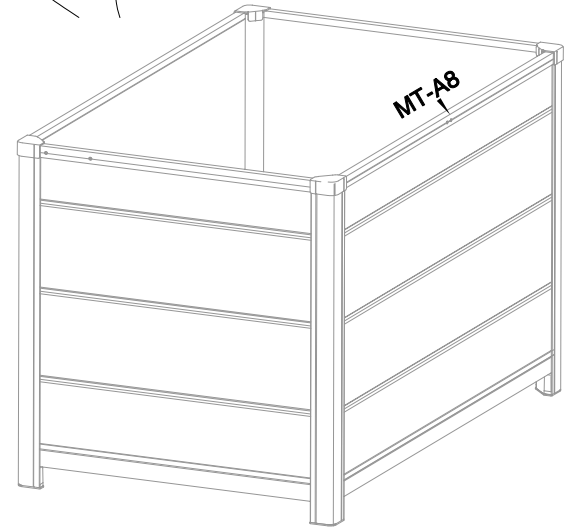
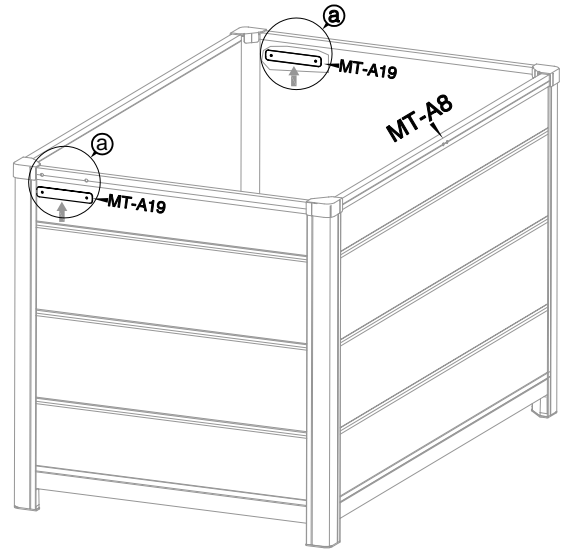
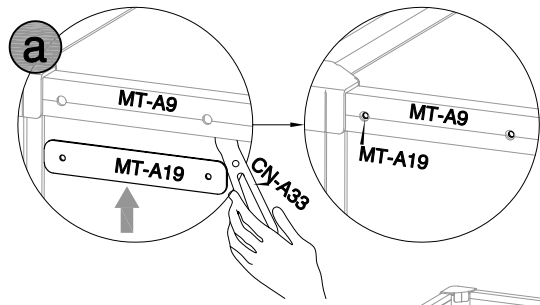
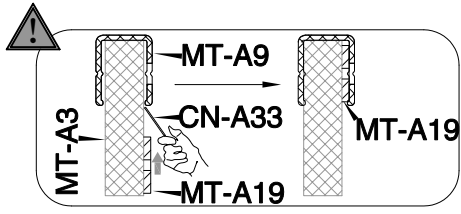
<p><b>12</b></p>	 <p>MT-D13 [x4]</p>	 <p>MT-A44 [x12]</p>	
------------------	--	---	--



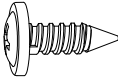


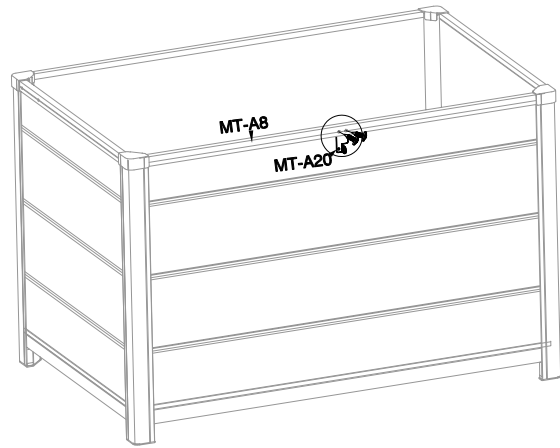
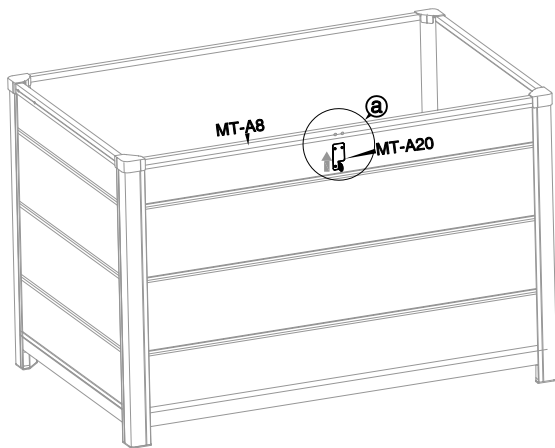
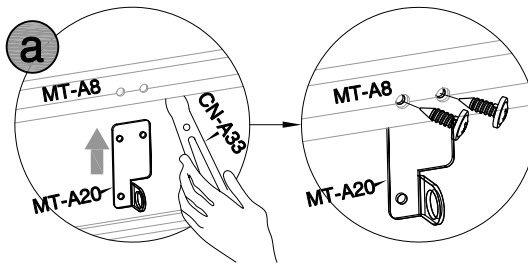
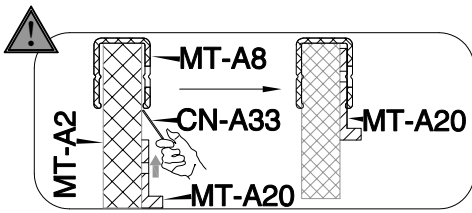
<p><b>13</b></p>	 <p>MT-D16 [x4]</p>	 <p>MT-A44 [x12]</p>	
------------------	--	---	--



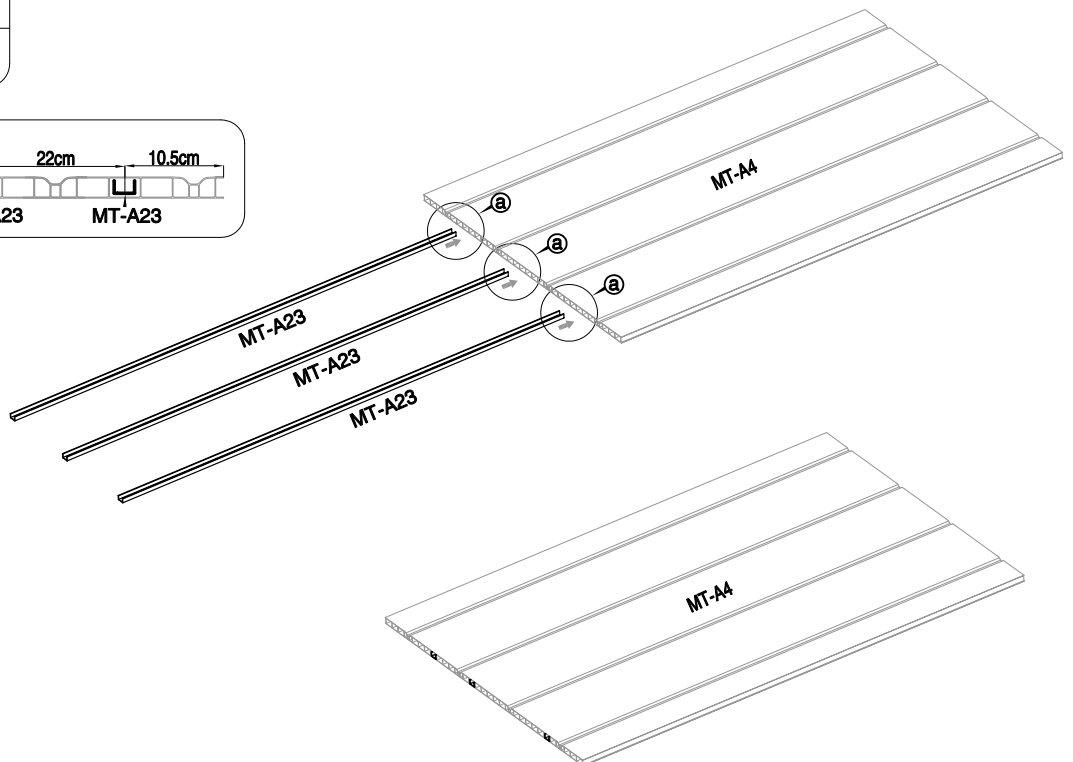
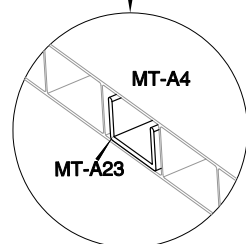
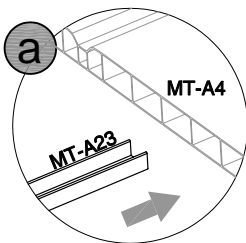
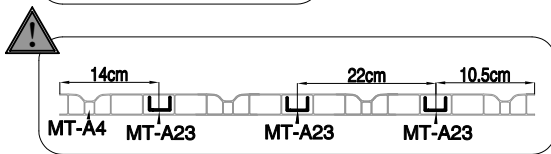
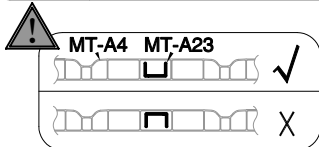
<p><b>14</b></p>	 <p>MT-A19 [x2]</p>	 <p>CN-A33</p>	
------------------	--	---	--

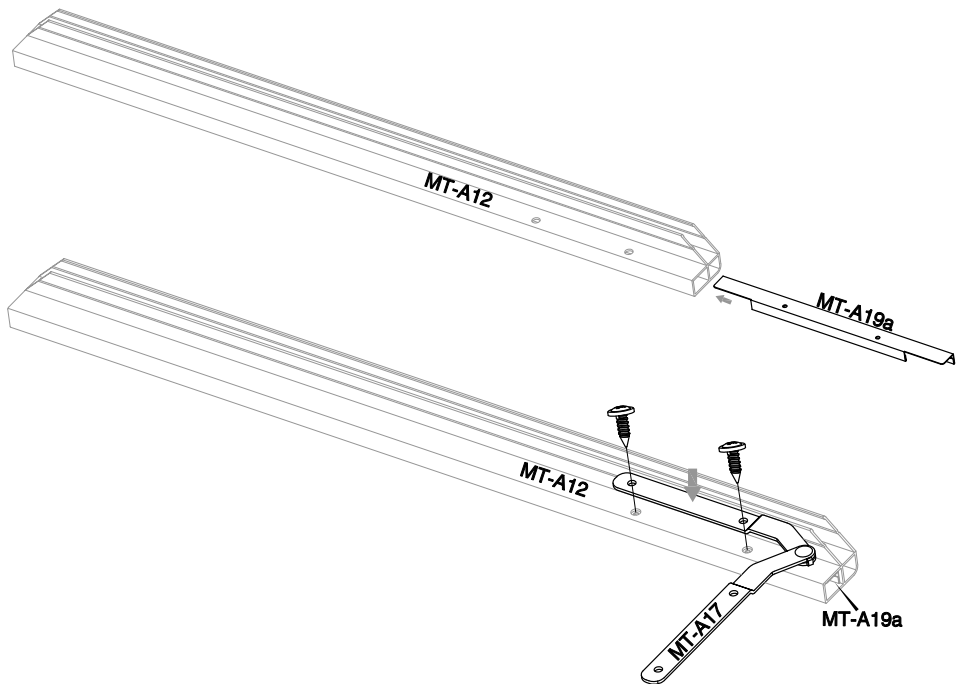
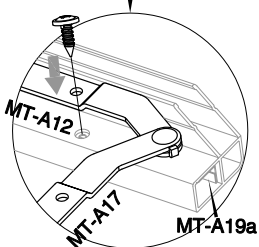
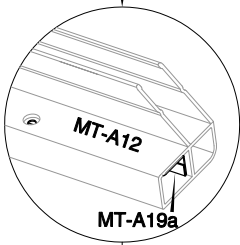
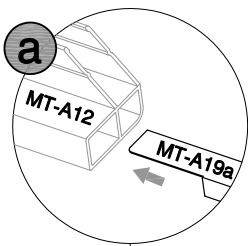
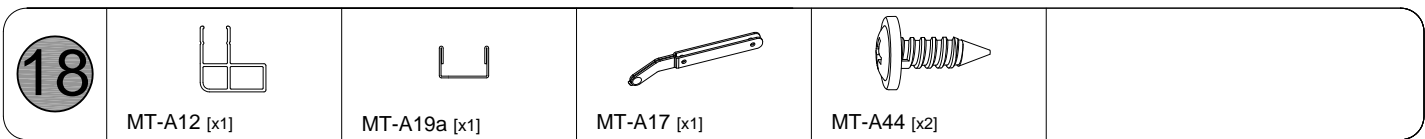
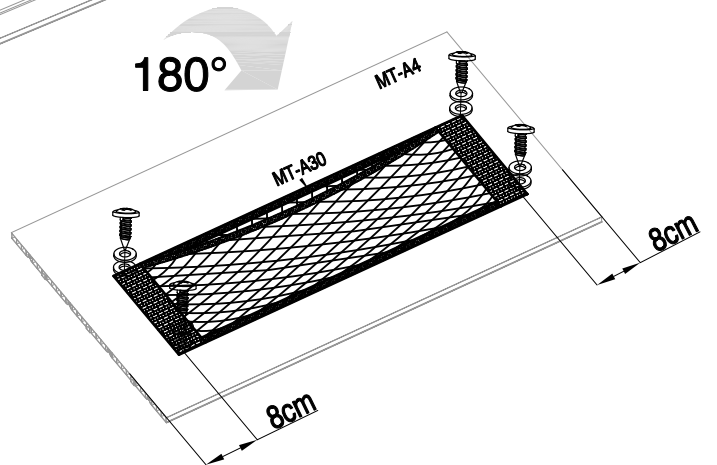
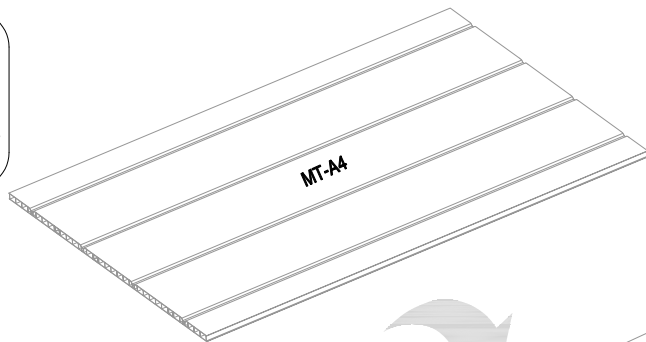
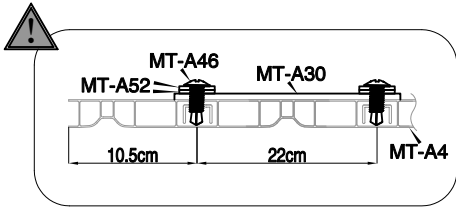
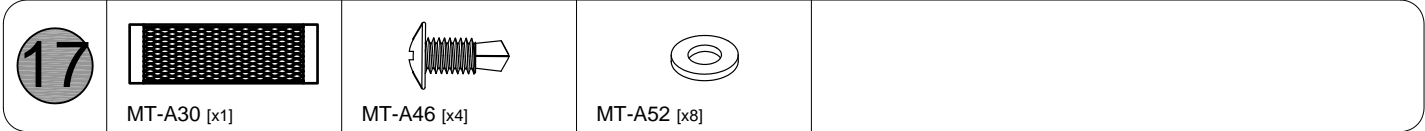


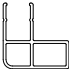

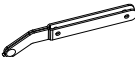
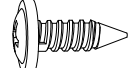
<b>15</b>	 MT-A20 [x1]	 CN-A33	 MT-A44 [x2]	
-----------	--	---	--	--

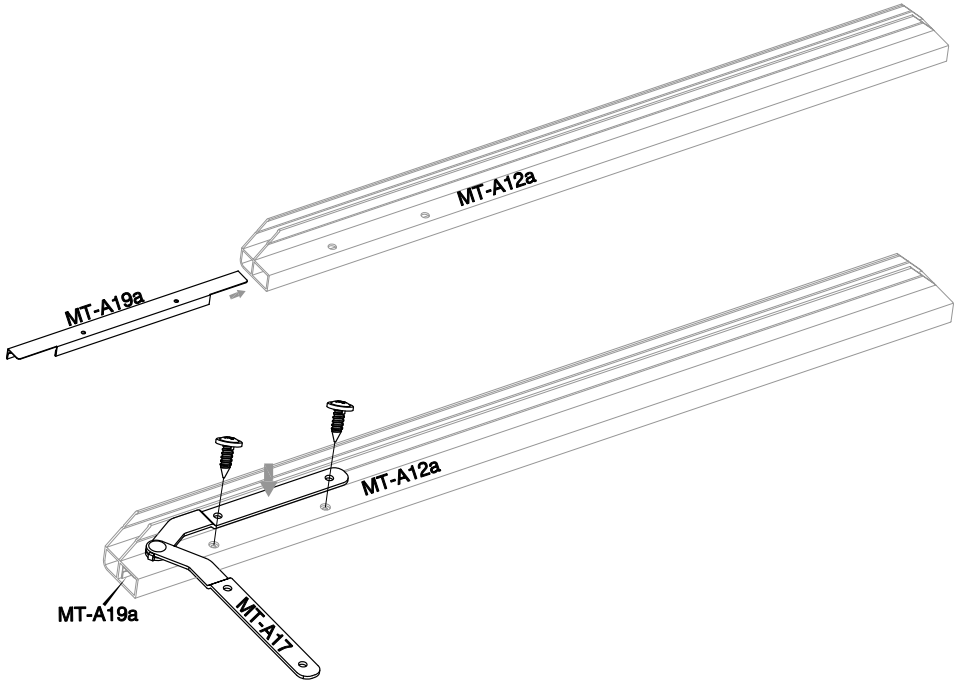
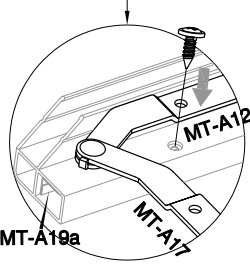
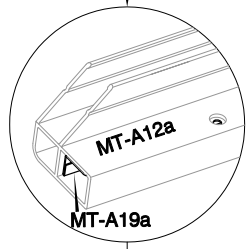
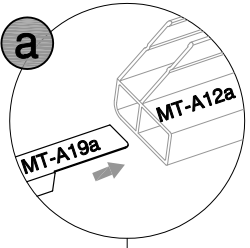


<b>16</b>	 MT-A4 [x1]	 MT-A23 [x3]	
-----------	---	--	--

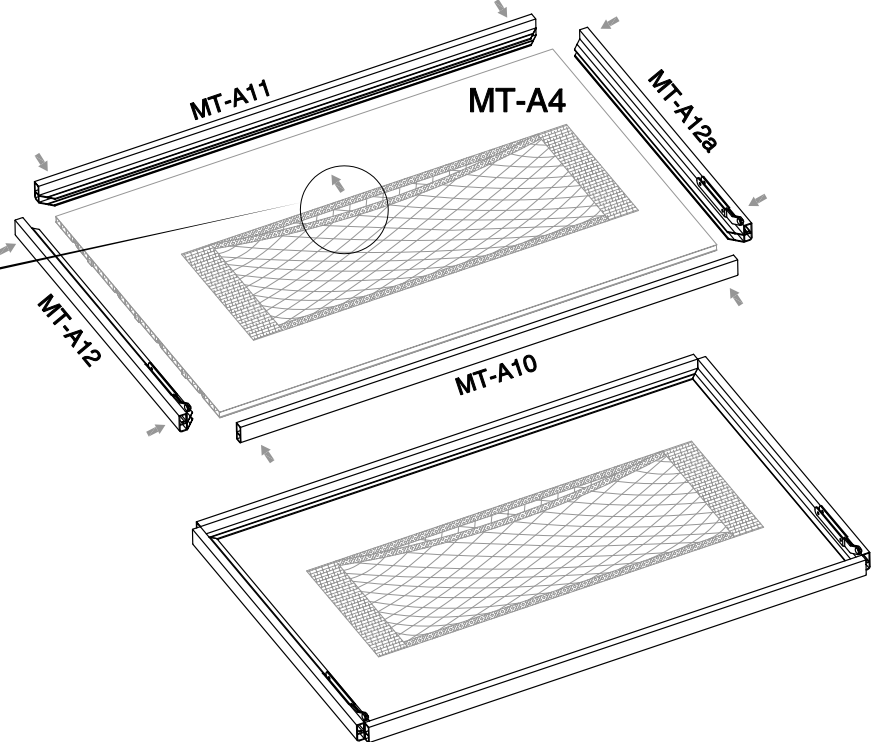
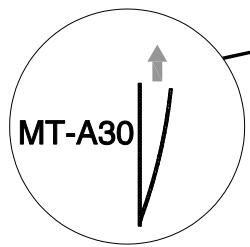
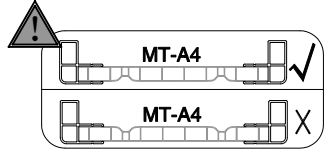




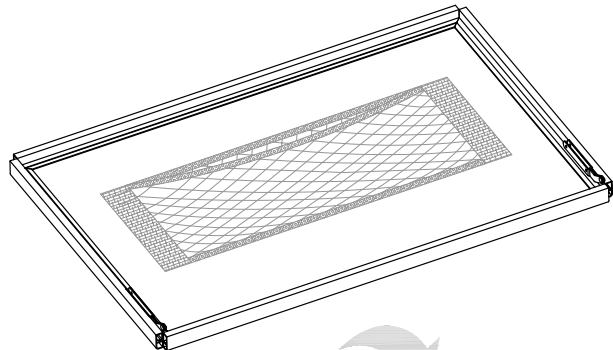
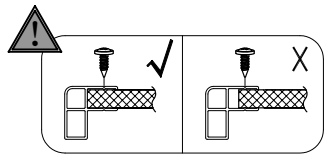
19	 MT-A12a [x1]	 MT-A19a [x1]	 MT-A17 [x1]	 MT-A44 [x2]	
----	---	---	--	---	--



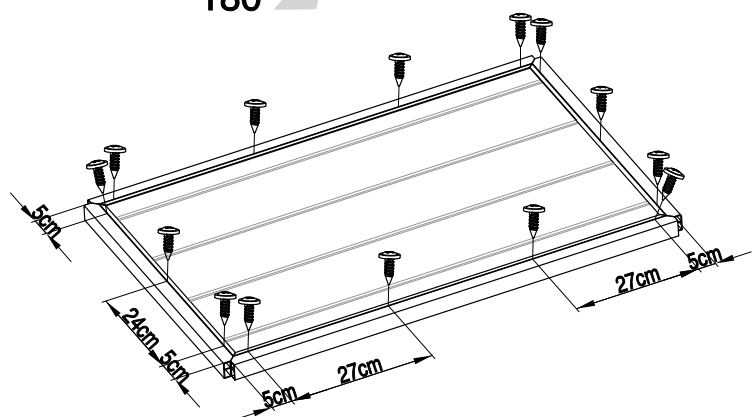
20	 MT-A10 [x1]	 MT-11 [x1]	
----	--	---	--




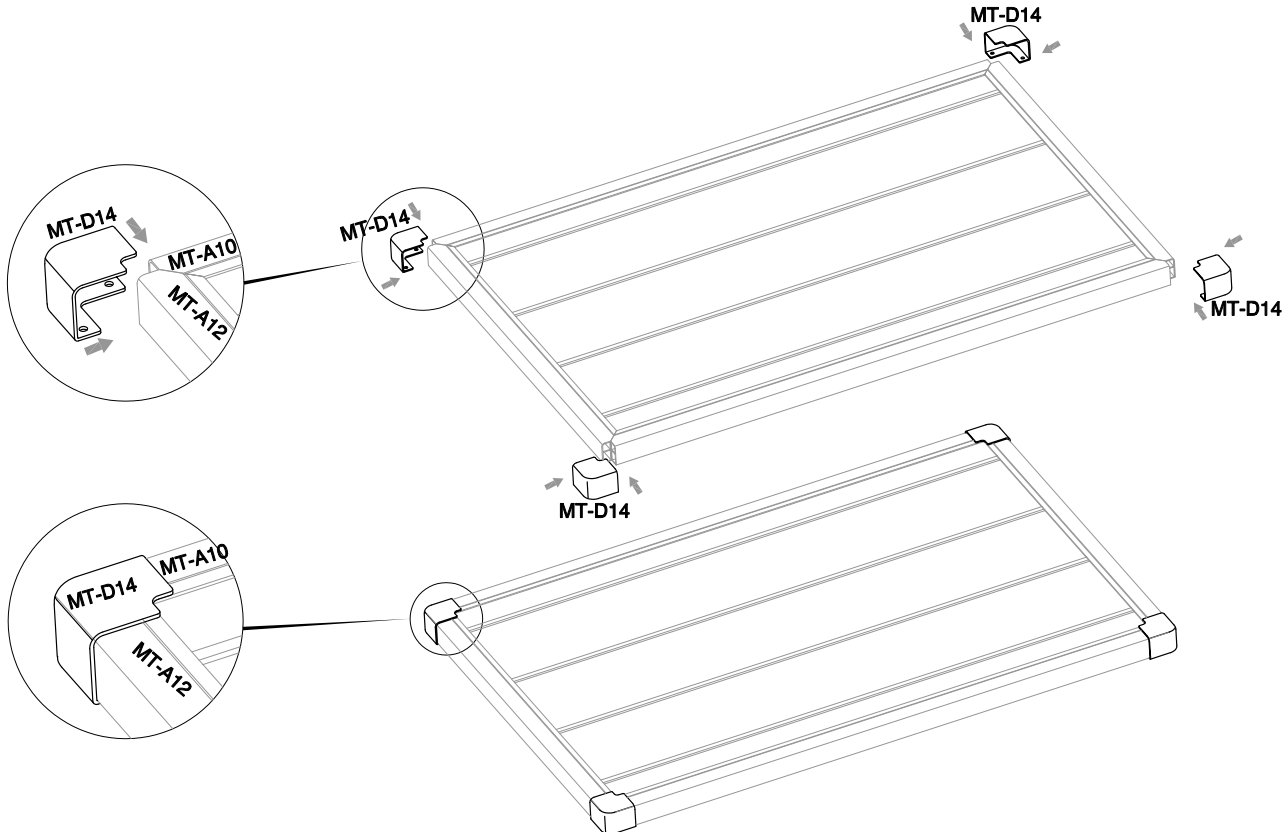
<b>21</b>	 MT-A44 [x14]
-----------	---



180°

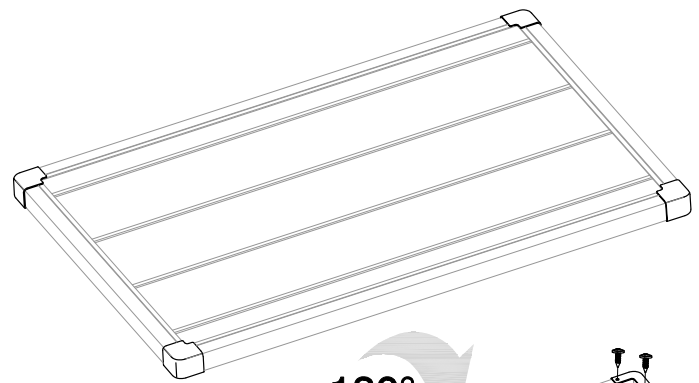
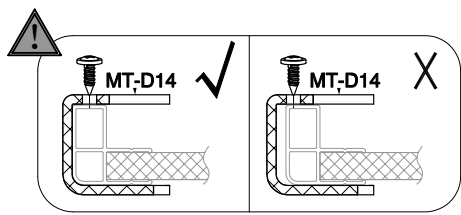


<b>22</b>	 MT-D14 [x4]
-----------	--

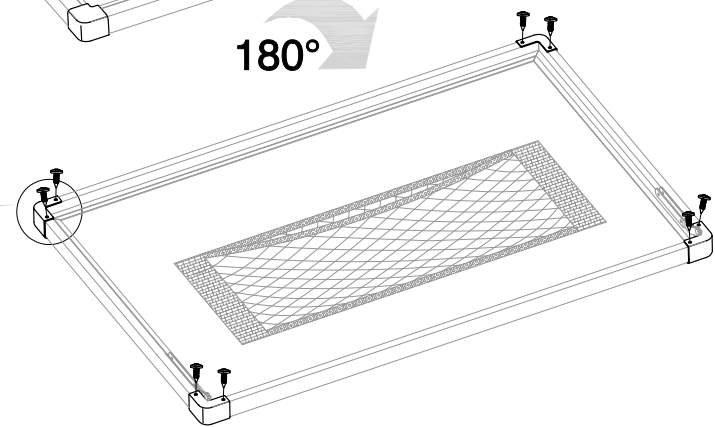
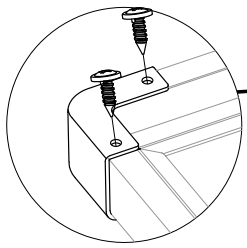


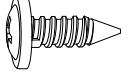


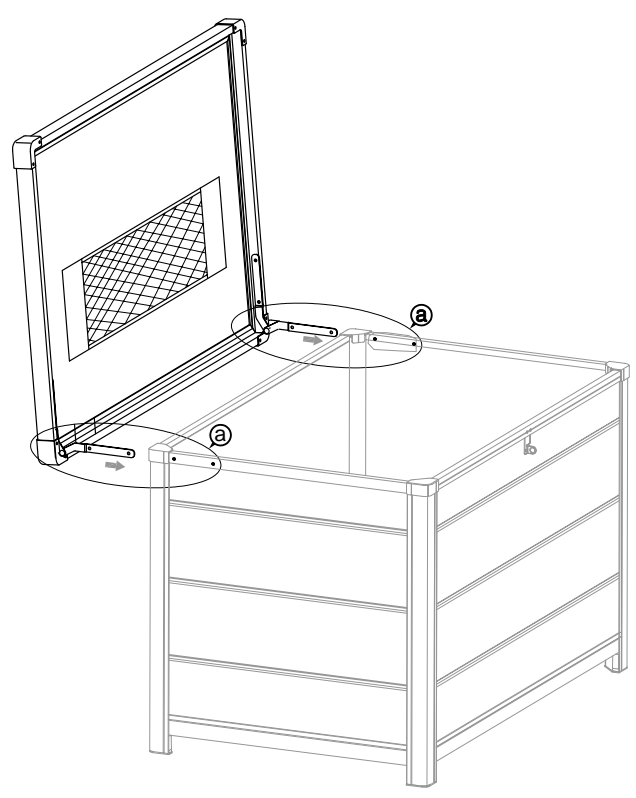
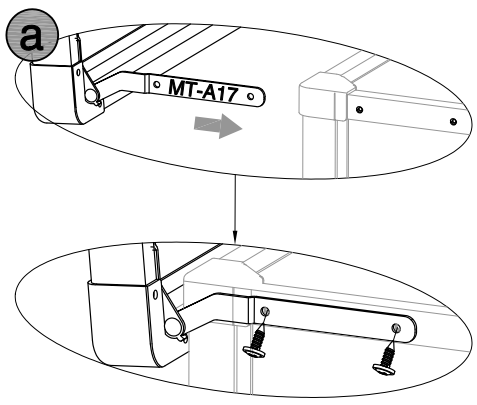
**23**  MT-A44 [x8]



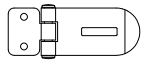
180°



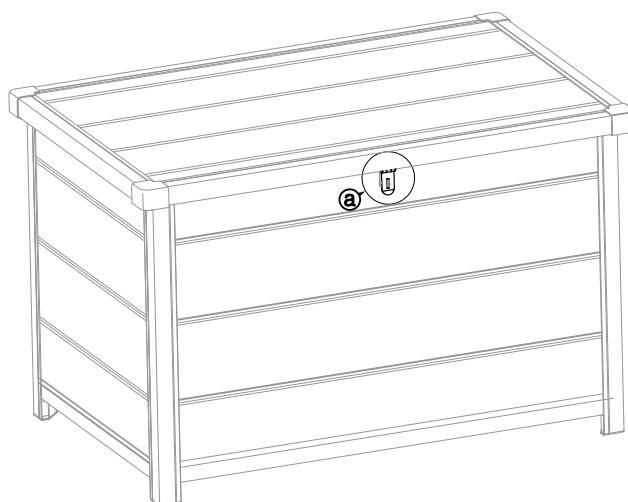
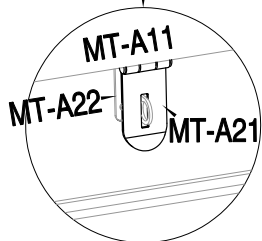
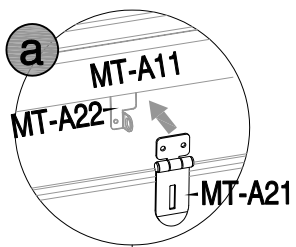
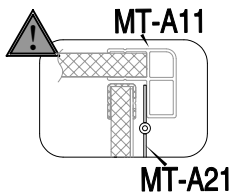
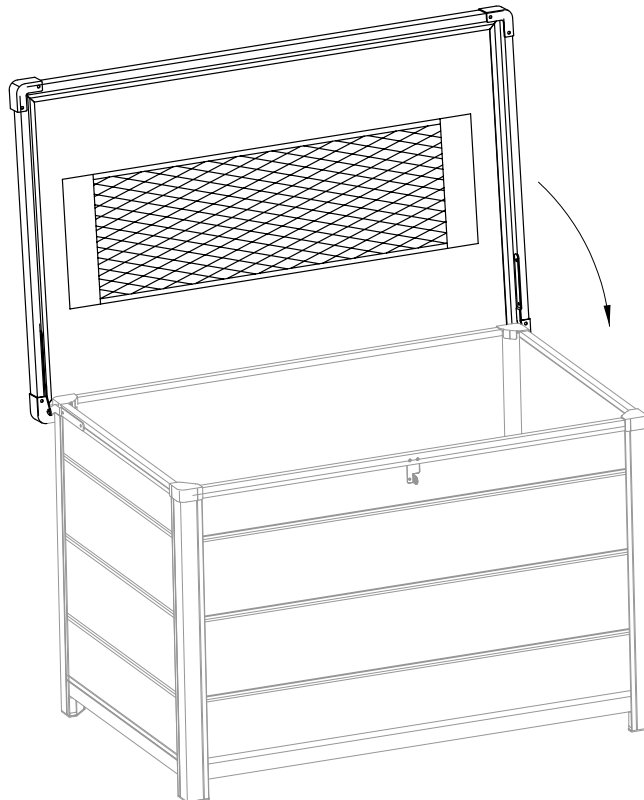
**24**  MT-A44 [x4]



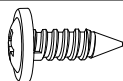
25



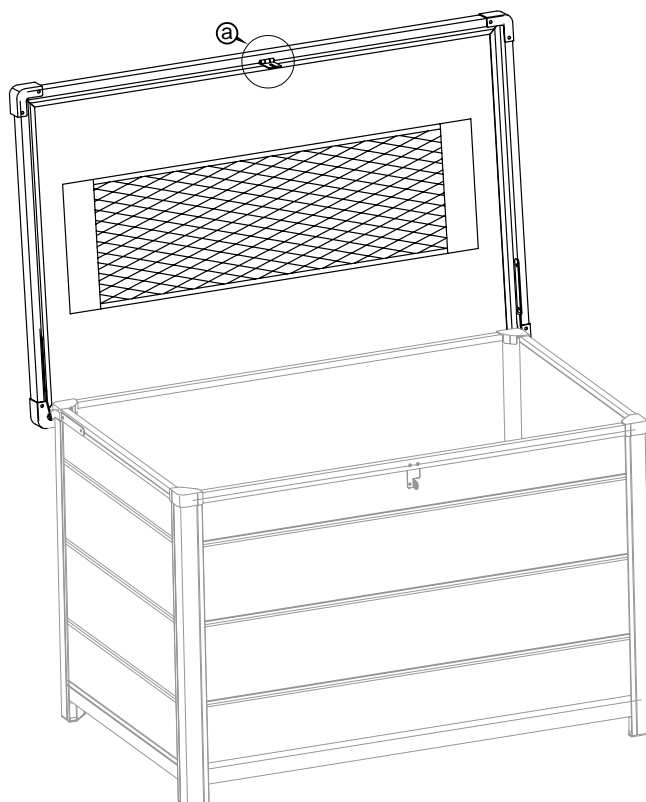
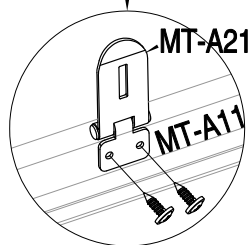
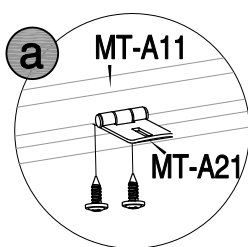
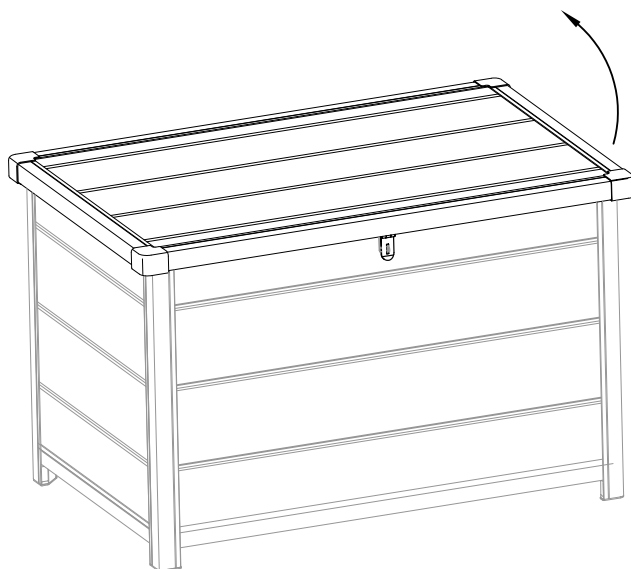
MT-A21 [x1]

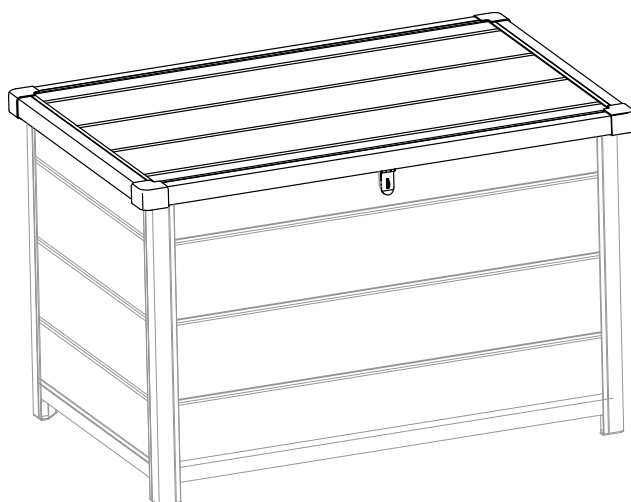
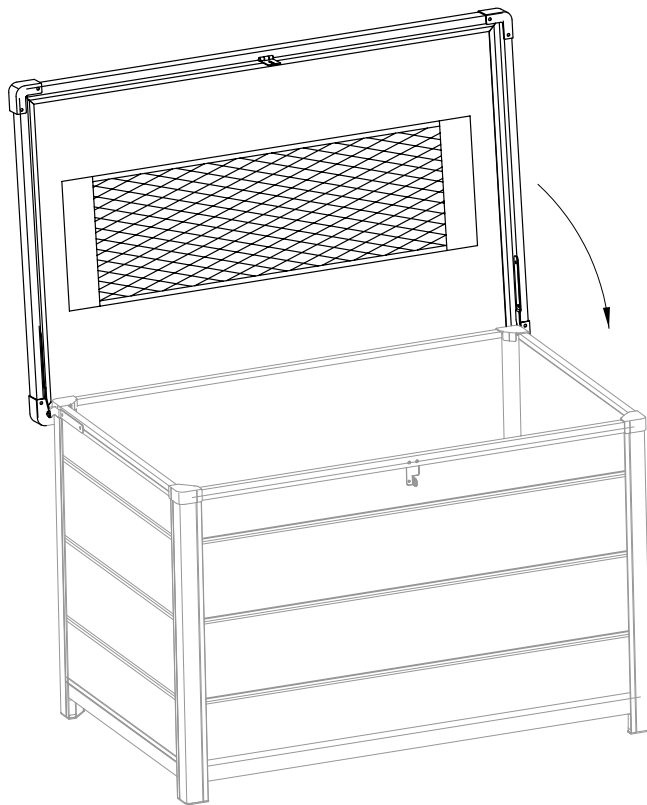


26



MT-A44 [x2]





# ГАРАНТИЯ

На выпускаемую продукцию ПЛАСТИКОВЫЕ СУНДУКИ производитель предоставляет ограниченную двухлетнюю гарантию. Данная ДВУХЛЕТНЯЯ ОГРАНИЧЕННАЯ ГАРАНТИЯ распространяется на дефекты, возникшие в результате производственного брака или применения некачественного материала для выпуска продукции. Гарантийный срок начинается с даты передачи продукта покупателю. Гарантия НЕ ПОКРЫВАЕТ транспортные, монтажные и прочие сопутствующие затраты.

## ОБРАЩЕНИЕ ПО ГАРАНТИИ

В случае возникновения гарантийного случая обратитесь к импортеру в РФ. Производитель заменяет только части, дефекты которых попадают под гарантийный случай. В некоторых случаях, сменные части могут незначительно отличаться от оригинальных, но они должны полностью соответствовать требуемому функционалу и иметь рабочий ресурс не меньше, чем оригинальная часть. В случае обращения по гарантии необходимо предоставить доказательства покупки. Доказательством покупки может быть оригинал товарной накладной, по которой приобретался товар. Так же может потребоваться доказательство брака.

## ОГРАНИЧЕНИЯ ДЕЙСТВИЯ ГАРАНТИИ

НАСТОЯЩАЯ ГАРАНТИЯ КАСАЕТСЯ ТОЛЬКО ДЕФЕКТОВ, КОТОРЫЕ ЗАТРАГИВАЮТ ФОРМУ, СООТВЕТСТВИЕ ИЛИ ФУНКЦИОНАЛ ЭЛЕМЕНТА. Гарантия не распространяется на естественное старение элементов, обесцвечивание, рабочий износ, исчезновение прозрачности, или образование ржавчины. Так же не является гарантийным случаем окрашивание, вызванное образованием плесени или соком растений, а также ущербом, нанесенным животными включая насекомых, паразитов или домашних животных. Гарантия не касается ущерба, нанесенного явлениями природы включая ветер сверх 27 м/с; торнадо; ураган; микровзрыв; град; наводнение; снежная буря; чрезвычайно высокая температура, селевые потоки или пожар. Действие гарантии не распространяется на следующие случаи: несоблюдение правил сборки; установка на не ровном основании; нарушение правил эксплуатации, несоблюдение правил ухода и обслуживания, не осуществление уборки снежного слоя более 20 см толщиной; внесение изменений в конструкцию; очистка с абразивными инструментами, подверженное конструкции воздействию высокой температуры, открытого огня и вандальным действиям. Окраска, обработка пескоструйной машиной, очистка сильнодействующими химикатами нерекомендуемыми для пластмасс снимает гарантию на пластмассовые компоненты. Производитель сохраняет за собой право возместить владельцу покупную стоимость изделия В КАЧЕСТВЕ ИСПОЛНЕНИЯ ГАРАНТИИ ВМЕСТО РЕМОНТА ИЛИ ЗАМЕНЫ. Покупная стоимость не включает издержки по доставке, затраты подготовку места установки, оформление разрешений, затраты на монтаж или затраты по хранению. ГАРАНТИЯ ДЕЙСТВИТЕЛЬНА ТОЛЬКО В СЛУЧАЕ НЕКОММЕРЧЕСКОГО ИСПОЛЬЗОВАНИЯ СУНДУКА. ГАРАНТИЯ НЕ РАСПРОСТРАНЯЕТСЯ В СЛУЧАЕ ПРОМЫШЛЕННОГО ИЛИ КОММЕРЧЕСКОГО ИСПОЛЬЗОВАНИЯ СУНДУКА, ВКЛЮЧАЯ ОБРАЗЦЫ. ОТВЕТСТВЕННОСТЬ ИЗГОТОВИТЕЛЯ ПО НАСТОЯЩЕМУ ДОКУМЕНТУ ОГРАНИЧЕНА ИСКЛЮЧИТЕЛЬНО РЕМОНТОМ ИЛИ ЗАМЕНОЙ ДЕФЕКТНОГО ИЗДЕЛИЯ ИЛИ ЕГО ДЕТАЛЕЙ И ИЗГОТОВИТЕЛЬ НИ В КОЕМ СЛУЧАЕ НЕ НЕСЕТ ОТВЕТСТИ ЗА КАКИЕ-ЛИБО НЕПРЕДВИДЕННЫЕ ИЛИ КОСВЕННЫЕ УБЫТКИ, КОТОРЫЕ МОГУТ СТАТЬ СЛЕДСТВИЕМ ЛЮБОГО ДЕФЕКТА В МАТЕРИАЛЕ ИЛИ КОНСТРУКЦИИ ИЛИ ОТ НАРУШЕНИЯ НАСТОЯЩЕЙ ГАРАНТИИ.

**Производитель:** ООО «Чжэцзян Донгруй Индастриал Энд Трэйдинг Ко» Адрес производителя: Вэйлиу Ист Роуд , г. Тунцинъ, Уезд Уи, Чжэцзян, Китай. Страна происхождения: Китай

**Поставщик/продавец/организация, принимающая претензии по качеству товара в РФ:** ООО "КЪЁПМАНН» Юридический адрес: 236039, Калининградская обл., г. Калининград, ул. Набережная Генерала Карбышева, д.18, кв.116. Фактический адрес: 238310, Калининградская обл., п. Малое Исаково, ул. Балтийская, д.53. Email: info@tdkures.com Тел.: +7 (4012) 514-569