



п р о ф е с с и о н а л ь н ы й
р о с с и й с к и й и н с т р у м е н т

Фен технический БПВ-2000



[RU] ИНСТРУКЦИЯ ПО ИСПОЛЬЗОВАНИЮ

Заявление о соответствии

С полной ответственностью мы заявляем, что настоящее изделие соответствует нижеследующим стандартам или нормативным документам:
2006/ 95/ЕС, EN 55014-1, EN55014-2, EN 61000-3-2, EN 60745
согласно положениям Директив 89/336/ЕЭС, 98/37ЕС.

Фен технический БПВ-2000

УВАЖАЕМЫЙ ПОКУПАТЕЛЬ!

Большое спасибо за доверие, которое Вы оказали нам, купив электроинструмент. Каждый инструмент тщательно тестируется и подлежит строгому контролю качества. Но долговечность электроинструмента в большой степени зависит от Вас. Обратите внимание на информацию этой инструкции и прилагаемых документов. Чем бережней Вы обращаетесь с Вашим инструментом, тем дольше он будет надежно служить Вам.

При покупке изделия:

- требуйте проверки его исправности путем пробного включения, а также комплектности, согласно комплекту поставки, приведённому в разделе 3;
- убедитесь, что гарантийный талон оформлен должным образом, содержит дату продажи, штамп магазина и подпись продавца;

Перед первым включением изделия внимательно изучите настоящую инструкцию. Храните данную инструкцию в течение всего срока службы Вашего инструмента.

1. ОБЩИЕ СВЕДЕНИЯ

1.1. Фен технический БПВ-2000 (далее по тексту – фен) предназначен для следующих видов работ:

- удаление старых и густых красок, лаков с мебели, досок, дощатых настилов, окон и различных поверхностей;
- просушивание красок после их нанесения, просушивание мест соединений перед нанесением шпатлевки, просушивание стыков плит, ремонт корпусов плавсредств, просушивание полиэфирных шпатлевок, просушивание макетов и деталей из пластмасс;
- размораживание замерзших водопроводов, технологических трубопроводов;
- предварительное формование высокотемпературных пластмасс, включая акрилы и нейлон, при 480°C, пайка оловянным припоем (60% олова, 40% свинца) и особенно пайка серебряным припоем с

точкой плавления 400°C (например медных проводов);

- склеивание и уплотнение с помощью специальных склеивающих компонентов при нагревании материалов, сваривание пластмассы, нагревание и термоусадка ПВХ труб;

- клейка и разборка склеенных деталей, увеличение времени нахождения контактных клеев в открытом состоянии, ускорение высыхания клеев, расклеивание клеевых точек на винтовых соединениях, отклеивание ПВХ элементов отделки (например, на автомобилях);

- предварительное нагревание небольших металлических деталей механизмов (например подшипников, заклепок и т.д.), при демонтаже деталей, посаженных методом горячей посадки;

- прогревание отдельных частей автотранспорта, для разжижения масел и смазок;

1.2. Фен соответствует требованиям нормативных документов: ГОСТ 12.2.013.0-91 (МЭК 745-1-82), ГОСТ Р 50616-93 (МЭК 745-2-4-83) ГОСТ 12.2.030-2000, ГОСТ 17770-86, ГОСТ Р 51318.14.1-99, ГОСТ Р 51318.14.2-99, ГОСТ Р 51317.3.2-99, ГОСТ Р 51317.3.3-99.

1.3. Питание фена осуществляется от однофазной сети переменного тока напряжением 230 В, частотой 50 Гц.

1.4. Фен обеспечивает создание и разогрев воздушного потока.

1.5. Фен изготовлен для работы в условиях умеренного климата, в интервале температур от -15°C до $+40^{\circ}\text{C}$, относительной влажности воздуха не более 80% (при температуре воздуха 25°C), отсутствии прямого воздействия атмосферных осадков и чрезмерной запылённости воздуха.

1.6. Настоящая инструкция содержит сведения и требования, необходимые и достаточные для надёжной, эффективной и безопасной эксплуатации фена.

1.7. Транспортирование фена производится в закрытых транспортных средствах в соответствии с правилами перевозки грузов, действующих на транспорте данного вида.

1.8. В связи с постоянной деятельностью

по совершенствованию фена, изготовитель оставляет за собой право вносить в его конструкцию незначительные изменения, не отраженные в настоящей инструкции и не влияющие на эффективную и безопасную работу фена. При необходимости информация об этом будет прилагаться отдельным листом к «Инструкции».

2. ТЕХНИЧЕСКИЕ ХАРАКТЕРИСТИКИ

2.1. Основные технические данные фена приведены в *таблице 1*

таблица 1

Наименование параметра	Значение параметра
Напряжение, В	230±10%
Частота, Гц	50±5%
Потребляемая мощность, Вт	2000
Количество режимов	2
Температура воздушного потока, °С	350/550
Производительность, л/м	300/500
Режим работы	продолжительный
Тип двигателя	Однофазный, коллекторный с двойной изоляцией
Вес, кг	0,9

3. КОМПЛЕКТНОСТЬ

3.1. Комплект поставки фена перечислен в *таблице 2*.

таблица 2

Наименование	Количество, шт.
Фен технический БПВ-2000	1
Комплект насадок	1
Инструкция	1
Упаковка	1
Гарантийный талон (в инструкции)	1

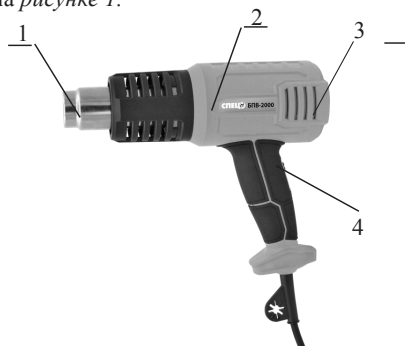
4. УСТРОЙСТВО И ПРИНЦИП РАБОТЫ

4.1. Фен состоит из следующих основных частей: корпуса, электровентилятора, греющих элементов (спиралей), сопла, выключателя трехпозиционного, скобы, сетевого кабеля.

Воздух, из окружающего пространства, электровентилятором фена подается на греющие элементы, приобретает высокую температуру и, пройдя через сопло, с уже

увеличенной скоростью, подается на рабочую поверхность. Выключатель обеспечивает пуск фена и позволяет выбрать нужный температурный режим. Соответствующие насадки производят использовать фен для производства различных работ, технологических операций (см. п.1).

4.2. Внешний вид фена представлен на *рисунке 1*.



1—сопло; 2—корпус; 3—воздухозаборные прорези; 4—выключатель с функцией переключения режимов;

Рис.1

5. МЕРЫ БЕЗОПАСНОСТИ

5.1. При работе с феном необходимо соблюдать меры безопасности, изложенные в настоящей инструкции, а также выполнять следующие правила:

- к работе с феном допускаются лица прошедшие соответствующее обучение, имеющие допуск к работе с электроинструментом и ознакомленные с данной инструкцией;
- при работе необходимо пользоваться средствами защиты: защитными очками, респиратором, защитными перчатками;
- спецодежда должна быть такой, чтобы исключалась возможность ее попадания в воздухозаборные прорези;
- головной убор должен исключать контакт волос с феном;
- если во время работы произойдет повреждение кабеля, следует не касаясь кабеля сразу выключить его из сети;

- фен использовать только по назначению;
- подключать и отключать фен от сети штепсельной вилкой только при выключенном электродвигателе;

5.2. Запрещается:

- работа с неисправным феном, поврежденным кабелем;
- оставлять без присмотра включенный инструмент, а также инструмент, подключенный к электросети;
- работа в помещениях с взрывоопасной, агрессивной средой, оказывающей вредное воздействие на детали фена, в условиях воздействия капель, брызг, на открытых площадках во время дождя или снегопада, в условиях сильной запыленности;
- использовать фен для сушки волос;
- дотрагиваться до сопла во время работы, во избежание ожогов;
- класть куда-либо фен неостановленным;
- направлять фен на легковоспламеняющиеся материалы;
- использовать фен вблизи горючих и взрывоопасных материалов;

5.3. Запрещается работа:

- при образовании кругового огня на поверхности коллектора;
- при появлении дыма или запаха горящей изоляции;
- при возникновении повышенного шума, вибрации или нехарактерного звука внутри фена;
- при появлении трещин, сколов на поверхности корпусных деталей;

6. ПОДГОТОВКА К РАБОТЕ

6.1. После транспортирования фена в зимних условиях, в случае его включения в помещении, необходимо выдержать его при комнатной температуре не менее 2-х часов до полного высыхания влаги на инструменте.

6.2. Визуальным осмотром проверить состояние фена, сетевого кабеля.

6.3. Проверить работу выключателя (на включенной фене), его работа должна быть четкой, без заеданий в крайних положениях.

6.4. Проверить работу фена, произведя несколько пробных включений.

6.5. При обнаружении неисправностей обратиться в сервисный центр.

7. ПОРЯДОК РАБОТЫ

7.1. Включить фен, выбрав выключателем нужный режим работы.

7.2. Рекомендуется первоначально произвести опробование на менее важном участке для определения расхода и температуры воздуха.

7.3. При выработке тепла, соответствующего температуре 500°C, аппарат не создает пламени, поэтому опасность возгорания сведена практически к минимуму. Тем не менее, должны быть приняты обычные меры предосторожности в отношении воспламеняющихся материалов.

7.4. При удалении лаков, красок, очищаемые поверхности должны нагреваться до появления пузырей, после этого можно приступать к их очистке с помощью шпателя(при работе с окном предохраняйте стекло от воздействия тепла, создаваемого феном).

7.5. В связи с выделением вредных газов и паров (при некоторых работах), требуется обеспечить хорошую вентиляцию рабочего места.

7.6. Во время работы следить за тем, чтобы воздухозаборные прорези были всегда свободны, в противном случае возможен выход фена из строя.

7.7. Не подносить слишком близко срез выходного сопла, насадки к рабочей поверхности, во избежании поломки фена.

8. ПО ОКОНЧАНИИ РАБОТЫ

8.1. Отключить фен от электросети.

8.2. Дать фену остыть перед упаковкой.

8.3. Очистить фен и дополнительные принадлежности от грязи. В случае сильного загрязнения протереть фен влажной салфеткой, исключающей выпадение влаги на инструмент в виде капель. После этого вытереть инструмент насухо. Запрещается использовать для этих целей жидкости, растворы, химикаты отрицательно действующие на материал корпуса, узлы и детали фена (например: ацетон, раствори-

тели, щелочи, кислоты и т.п.).

8.4. Хранить фен при положительной температуре окружающей среды, но не выше +40°C и относительной влажности воздуха не более 80% (при температуре воздуха 25°C).

8.5. Условия хранения и транспортировки должны исключать возможность механических повреждений и воздействие атмосферных осадков.

9. ГАРАНТИИ ИЗГОТОВИТЕЛЯ

Гарантийный срок службы инструмента 1 год.

Указанный срок службы действителен при соблюдении потребителем требований настоящей инструкции и при проведении технических обслуживаний.

9.1. Гарантийные обязательства производителя действительны при соблюдении потребителем всех условий и правил эксплуатации, хранения и транспортирования инструмента, установленных настоящей инструкцией.

9.2. Гарантийные обязательства производителя не распространяются

- на инструмент с повреждениями и неисправностями, вызванными действием непреодолимой силы (несчастный случай, пожар, наводнение, удар молнии и др.);
- на инструмент с повреждениями или неисправностями, указанными в таблице 3, возникшими в результате эксплуатации с нарушением требований раздела 5 инструкции, а также в результате естественного износа узлов и деталей вследствие чрезмерно интенсивной эксплуатации инструмента.
- по истечении срока гарантии;
- на механические повреждения изделия (сколы, трещины), в том числе повреждение сетевого шнура;
- на фены с загрязнениями, следами строительных материалов на воздушном сопле;
- на фены со следами перегрева, наличием цветов побежалости на выходе сопла;
- при вскрытии / ремонте изделия вне специализированного сервисного центра;

- на инструмент имеющий: потемневшую или обугленную изоляцию проводов (под воздействием высокой температуры);
 - на следствия воздействием неблагоприятных атмосферных и иных внешних факторов на изделие (дождь, снег, повышенная влажность, нагрев и высокая температура, низкая температура, агрессивные среды) - коррозия металлических деталей, сильное загрязнение инструмента, как внешнее, так и внутреннее.
 - на расходные материалы, запчасти, вышедшие из строя вследствие нормального или естественного износа: электрические щётки, подшипники;
 - на повреждения вызванные несоответствием параметров питающей сети или скачками напряжения электрической сети;
 - в случае если невнимательность или небрежность оператора, пропустившего первичные признаки дефекта (возможно производственного), привела к необходимости сложного комплексного ремонта;
- Предметом гарантии не является неполная комплектация изделия, которая могла быть выявлена при продаже.
- При коммерческом использовании инструмента и в случаях использования для нужд связанных с осуществлением предпринимательской деятельности срок гарантии сокращается на 50%

ВОЗМОЖНЫЕ НЕИСПРАВНОСТИ

таблица 3

Неисправность	Причина неисправности
1. Выход из строя греющих элементов.	1. Неправильная эксплуатация фена 2. Загрязненные прорези воздухозаборника 3. Работа в запыленном воздухе
2. Выход из строя эл.двигателя.	1. Попадание внутрь фена посторонних предметов 2. Загрязненные вентиляционные каналы
3. Трещины, вмятины на наружных поверхностях изделия. 4. Повреждение шнура питания. 5. Коррозия деталей изделия. 6. Проникновение внутрь фена жидкостей, посторонних предметов 7. Сильное загрязнение фена как внешнее, так и внутреннее.	1. Небрежное обращение с феном при работе и хранении

Дорогой Покупатель! Благодарим Вас за покупку и выражаем признательность в пользу выбора электроинструмента Мы сделали все возможное, чтобы этот инструмент был максимально безопасен, надежен и удобен в использовании. На весь ассортимент электроинструмента установлена официальная гарантия 1 год.

ГАРАНТИЙНЫЙ ТАЛОН № _____	
Наименование изделия	_____
Артикул изделия	_____
Дата продажи « _ » _____ г.	_____

При покупке электроинструмента требуйте у продавца проверки его надлежащего качества и комплектности, а также правильности заполнения гарантийного талона. На каждый инструмент выписывается один гарантийный талон. Исправления в гарантийном талоне не допускаются! При отсутствии информации об изделии в гарантийном талоне, мы будем вынуждены отклонить Ваши претензии по качеству данного изделия.

Внимание! При первых признаках неисправности инструмента (повышенный шум, вибрация, потери мощности, сильное искрение, запах гари, и т. д.), эксплуатация изделия запрещена!

Условия гарантии:

1. Наличие правильно заполненного гарантийного талона, подтверждает принятие обязательств "Изготовителем", по удостоверению требований "Покупателя", установленных в соответствии с Законом "О защите прав потребителей", в случае обнаружения недостатков и неисправностей.
2. В случае возникновения каких - либо неисправностей или неполадок с изделием в течении гарантийного срока, настоящая гарантия дает право при соблюдении правил эксплуатации и хранения на бесплатный ремонт изделия в уполномоченных сервисных центрах "Изготовителя", или, при невозможности ремонта, подтвержденной заключением сервисного центра, бесплатную замену изделия.
3. Настоящая гарантия действительна только при предоставлении Покупателем правильно заполненного гарантийного талона. Копии гарантийных талонов не дают права на гарантийный ремонт.
4. Доставка изделия к месту гарантийного ремонта и обратно осуществляется "Покупателем", самостоятельно. Стоимость транспортных и почтовых расходов, страховки и отгрузки изделий гарантийей не покрывается.
5. "Изготовитель" рекомендует проводить ежегодную профилактическую диагностику изделия в сервисном центре. Диагностика включает внешнюю диагностику деталей, полную очистку от пыли и загрязнений, проверки или замены смазки.

Гарантийные обязательства не распространяются:

1. По истечении срока гарантии.
2. На механические повреждения изделия (сколы, трещины), в том числе повреждение сетевого шнура, при вскрытии / ремонте изделия вне специализированного сервисного центра.
3. На неисправности, возникшие при износе инструмента, потемнение или облупливание изоляции проводов (под воздействием высокой температуры), одновременный выход из строя ротора и статора.

4. На следствия воздействий неблагоприятных атмосферных и иных внешних факторов на изделие (дождь, снег, повышенная влажность, нагрев и высокая температура, низкая температура, агрессивные среды) – коррозии металлических деталей, сильное загрязнение инструмента, как внешне, так и внутреннее.

5. На расходные материалы, запчасти, вышедшие из строя в следствие нормального или естественного износа: приводные ремни, угольные щетки, смазку, резиновые втулки, сальники, аккумуляторные батареи, ножи, пилки, сверла, бурь, абразивы, пыльные диски и т.п.

6. На повреждения вызванные несоответствием параметров питающей сети или скачками напряжения электрической сети, указанным на изделии или упаковке.

Узнать адреса сервисных мастерских Вы можете по телефону (495) 781 - 82 - 82.

Заказчик (ФИО) -----	Дата приема в ремонт « ___ » _____ 201 г. м.п.	Дата приема в ремонт « ___ » _____ 201 г. м.п.	Дата приема в ремонт « ___ » _____ 201 г. м.п.
Телефон -----	Заявка на ремонт -----	Заявка на ремонт -----	Заявка на ремонт -----
	Дата выдачи изделия « ___ » _____ 201 г.	Дата выдачи изделия « ___ » _____ 201 г.	Дата выдачи изделия « ___ » _____ 201 г.
	Вид неисправности: -----	Вид неисправности: -----	Вид неисправности: -----
	-----	-----	-----
	-----	-----	-----
	-----	-----	-----
	-----	-----	-----
Ремонт выполнен -----	Ремонт выполнен -----	Ремонт выполнен -----	Ремонт выполнен -----
Подпись клиента -----	Подпись клиента -----	Подпись клиента -----	Подпись клиента -----

109518, Россия, Москва
2-ой Грайвороновский пр. 34
тел.: 8 (495) 781 82 82

EAC

Дата изготовления: ___/___г

Страна происхождения: Китай.