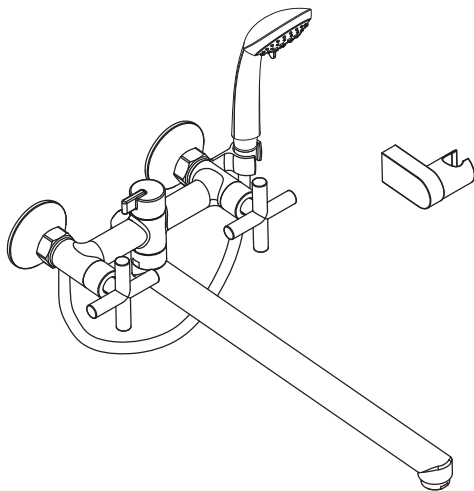




5
ЛЕТ
ГАРАНТИЯ
5 ЖЫЛ КЕПІЛДІК

NOSU



Модель / Үлгі / Model: FF2203-21



EAN: 3276007559675

RU Руководство
по монтажу и эксплуатации

EN Instructions
manual

KZ Құрастыру және
пайдалану нұсқаулығы

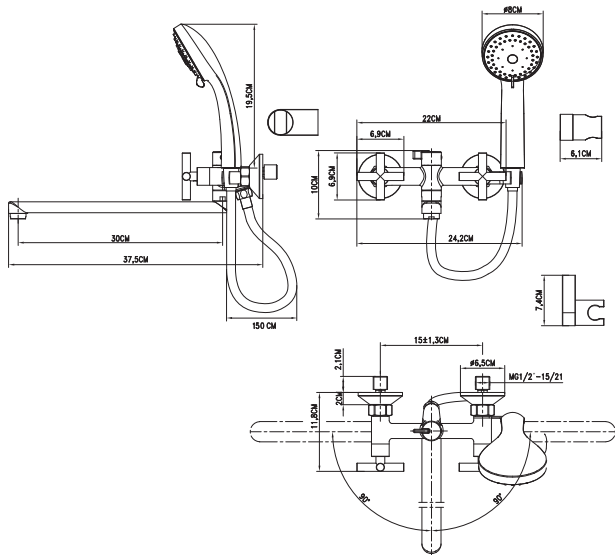
Смеситель для ванны универсальный двухвентильный с длинным изливом, душевой лейкой и ПВХ шлангом, Цвет хром
Ваннаға арналған кран әмбебап екі клапанды ұзын шүмегі бар,
Душ басы мен ПВХ шлангісі, түсі хром
Universal two-vent bathtub mixer with long spout,
shower head and PVC hose, chrome color



RU: Габаритные размеры

KZ: Жалпы өлшемдер

EN: Overall dimensions

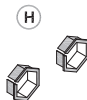
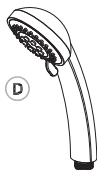
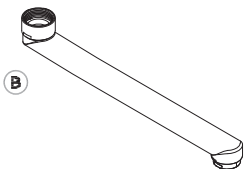
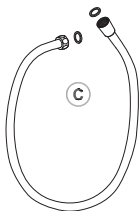
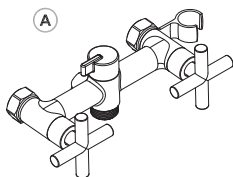




RU: Комплектация

KZ: Құрамдау

EN: Complete



RU: Требуется для сборки (в комплект не входит)

KZ: Орнату үшін қажет (жиынтыққа кірмейді)

EN: Mounting components (not included)



МИН. 35 ММ





RU: Подготовка / **KZ:** Дайындау / **EN:** Preparation



5



RU: Сборка / **KZ:** Құрастыру / **EN:** Assembly



6 → 9



RU: Использование горячей и холодной воды /

KZ: Суық және ыстық суды қолдану /

EN: Using hot and cold water



10

RU: Смена картриджа / **KZ:** Картриджді ауыстыру / **EN:** Replacing the cartridge



11 → 16

RU: Смена аэратора / **KZ:** Аэратордың өзгеруі / **EN:** Aerator change



17 → 18

ОБЛАСТЬ ПРИМЕНЕНИЯ / ҚОЛДАНУ САЛАСЫ / APPLICATION

RU: Для смешивания и регулировки горячей/холодной воды (для бытового использования)

KZ: Ыстық/суық суды араластыру мен реттеуге (тұрмыста пайдалануға) арналған

KZ: For hot/cold water mixing and control (domestic use)

Расход воды при давлении 3 бар (Излив) 3 бар қысымы кезінде су шығыны (Шүмек) Water flow at 3 bar (Outpouring)	>15 л/мин *
Расход воды при давлении 3 бар (Ручная лейка) 3 бар қысымы кезінде су шығыны (Қолмен суару ыдысы) Water flow at 3 bar (Hand watering can)	9-12 л/мин *
Диапазон рабочего давления Жұмыс қысымының ауқымы Operating pressure range	1-6 бар
Максимальное давление Максималды қысым Maximum pressure	10 бар
Ресурс смесителя Араластырғыштың ресурсі Mixer tap useful life	120000 циклов / циклдар / cycles
Материал корпуса смесителя Араластырғыш корпусының материалы Mixer tap body material	латунь жез brass
Гарантийный срок эксплуатации Кепілдікті пайдалану мерзімі Guaranteed service life	5 лет / жыл / year

* при максимальном открытии 38 °C

* барынша ашылған кезде 38 °

* at maximum opening 38

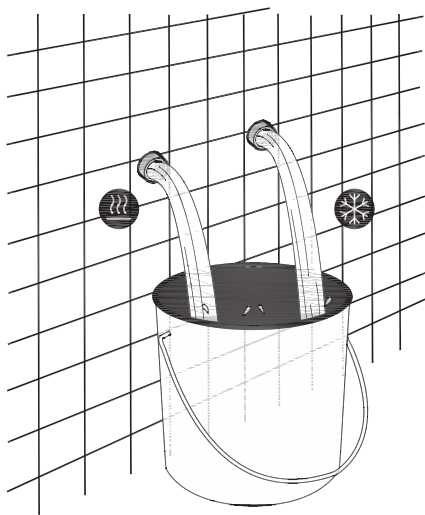


RU: Подготовка / KZ: Дайындау / EN: Preparation

1



2

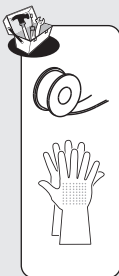
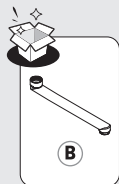


3

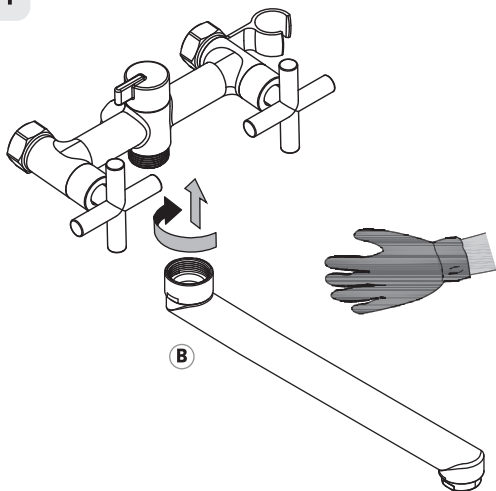




RU: Сборка / KZ: Құрастыру / EN: Assembly

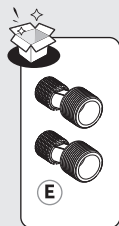


1

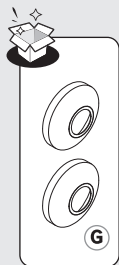
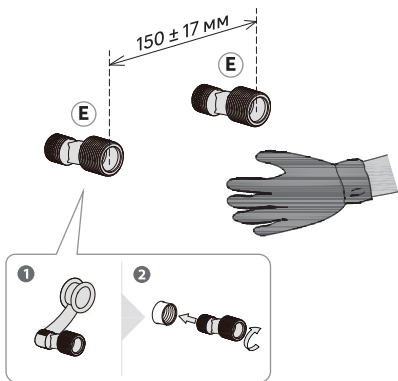
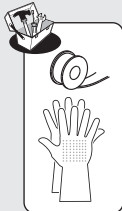




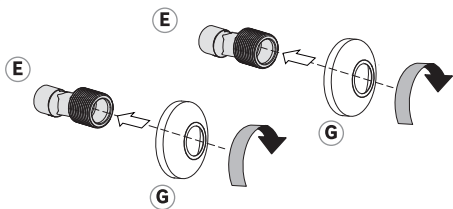
RU: Сборка / KZ: Қурастыру / EN: Assembly



2

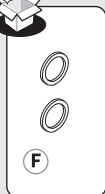


3

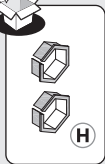
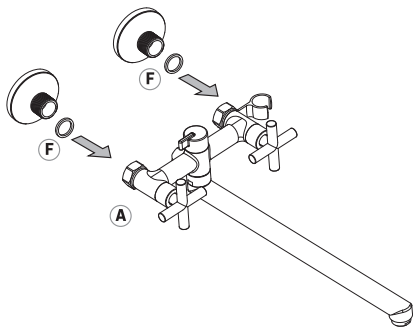




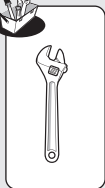
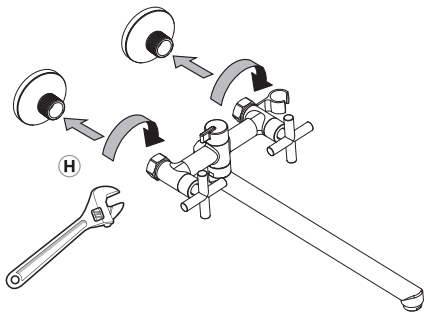
RU: Сборка / KZ: Қурастыру / EN: Assembly



4

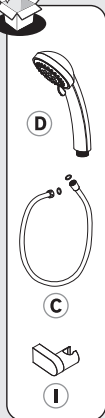


5

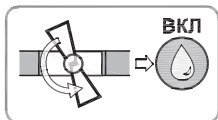
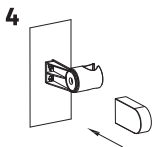
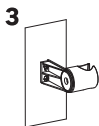
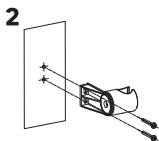
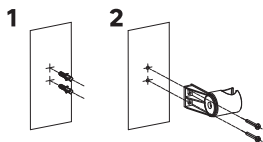
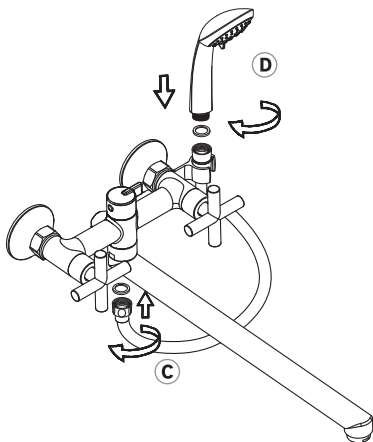




RU: Сборка / KZ: Қурастыру / EN: Assembly



6

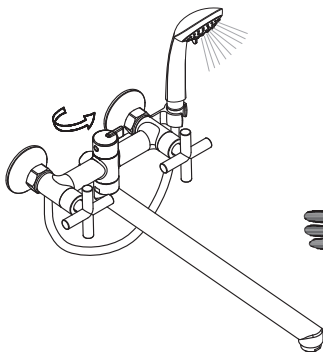
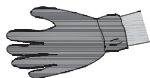
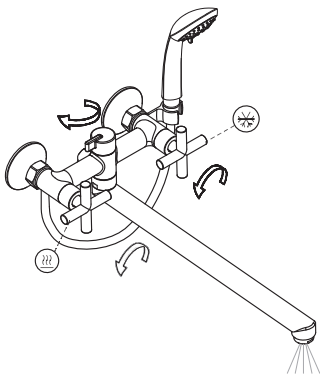




RU: Использование горячей и холодной воды /

KZ: Суық және ыстық суды қолдану /

EN: Using hot and cold water

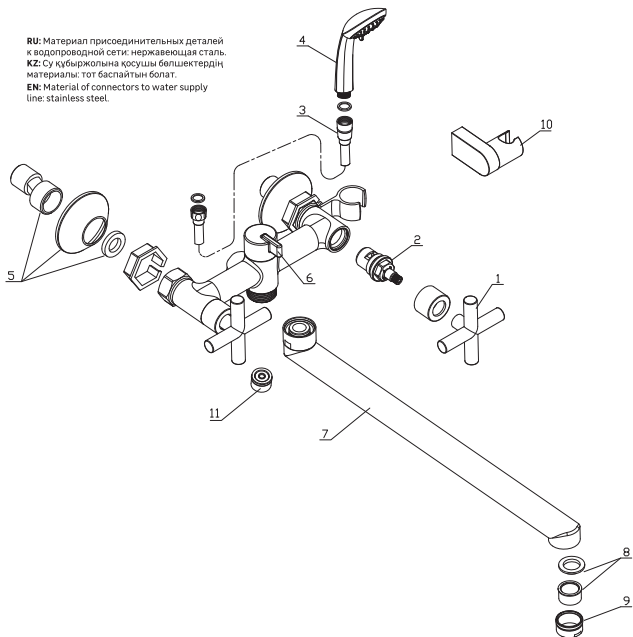


No./Номер/Намір	Description/Описание/Сипаттама	Code No./Номер кода/Код намірі	QTY/Кол-во/Мөлшері
1	Handle/Ручка/Тутқа	F-82	2
2	Cartridge/Картридж/Кәртриджі	K46-1/4	2
3	Shower hose /Душевой шланг/ душқа арналған шланг	FHO-3014/150	1
4	Hand shower/ручной душ	FS31029	1
5	Fixing part/Крепеж/Бекіту бөлігі	FFP0073	2
6	Diverter cap/Крышка отводного патрубка/ шарғындығыш қапшақ	E-43	1
7	Spout/излив /шыбық	FFP003-L:33CM	1
8	Aerator/Аэратор/Аэратор	Neoperl:402007000	1
9	Aerator shell/Корпус аэратора/Аэратор қабығы	M24*1*9# BRASS	1
10	wall bracket/держатель лейки	FS18	1
11	Check valve/Обратный клапан	DN15	1

RU: Материал присоединительных деталей к водопроводной сети: нержавеющая сталь.

KZ: Су құбыржолына қосылушы бөлшектердің материалы: тот баспайтын болат.

EN: Material of connectors to water supply line: stainless steel.



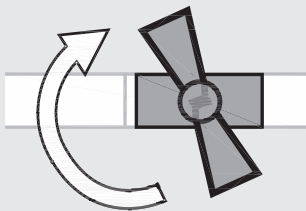


RU: Смена картриджа /
KZ: Қартриджді ауыстыру /
EN: Replacing the cartridge

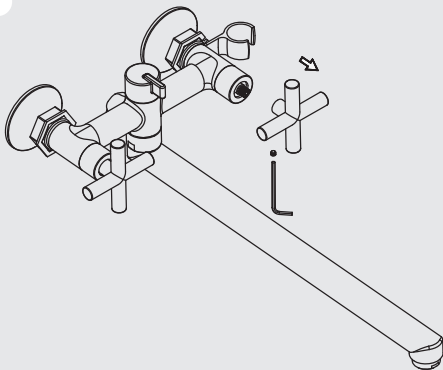
1



ВЫКЛ



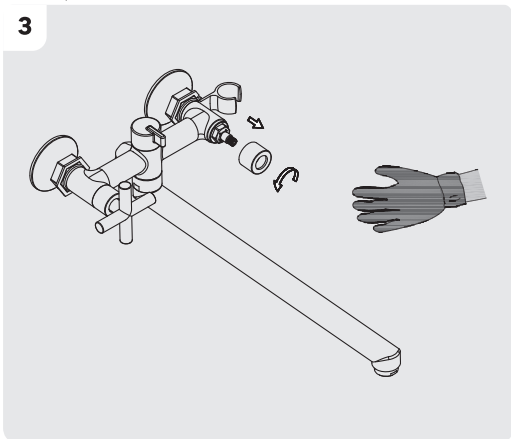
2



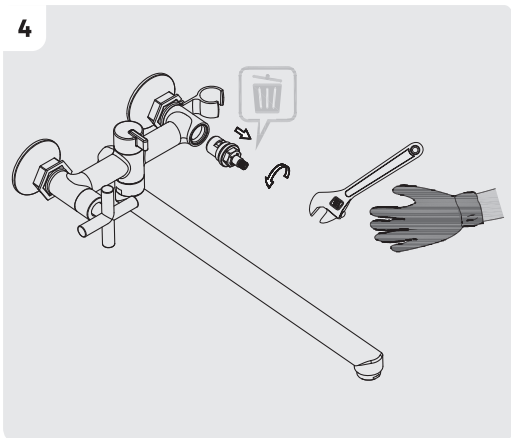


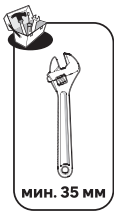
RU: Смена картриджа /
KZ: Картриджді ауыстыру /
EN: Replacing the cartridge

3



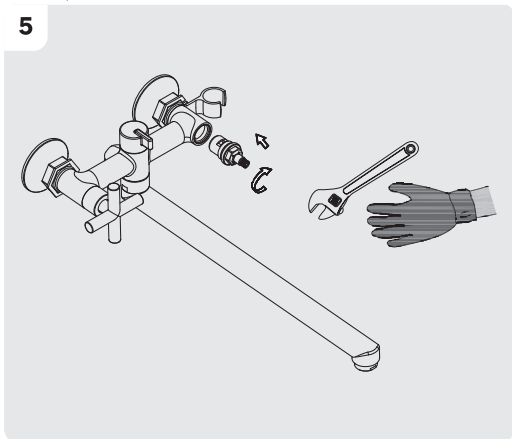
4





RU: Смена картриджа /
KZ: Картриджді ауыстыру /
EN: Replacing the cartridge

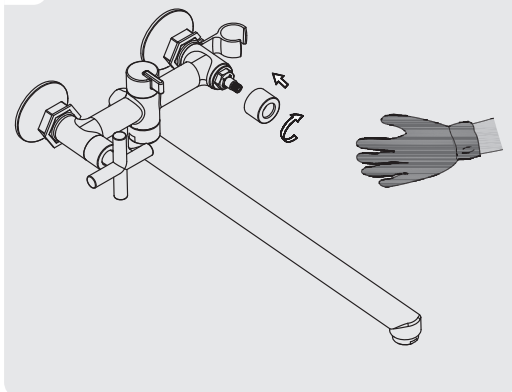
5



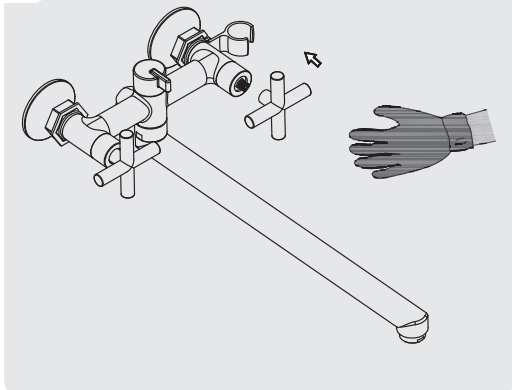


RU: Смена картриджа /
KZ: Картриджді ауыстыру /
EN: Replacing the cartridge

6



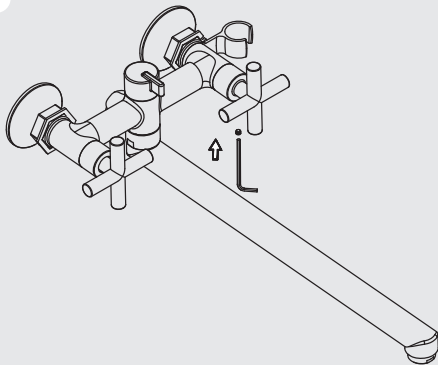
7





RU: Смена картриджа /
KZ: Картриджді ауыстыру /
EN: Replacing the cartridge

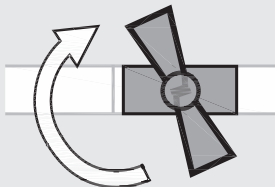
8



9



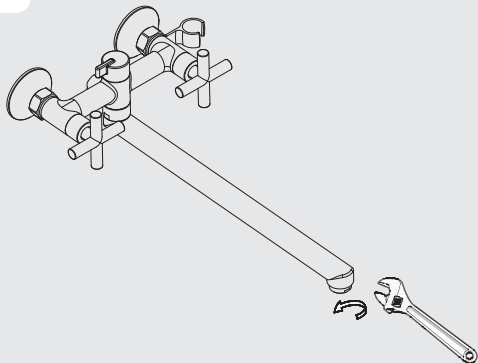
ВЫКЛ



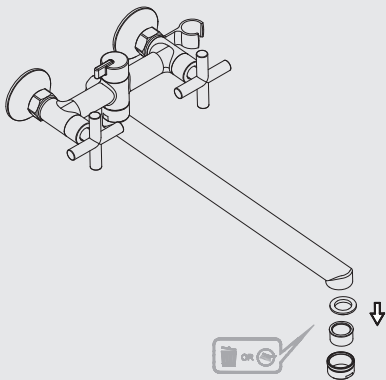


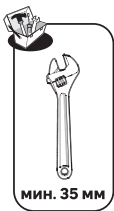
RU: Смена аэратора/
KZ: Ауқанықтырғышты ауыстыру/
EN: Replacing the aerator

1



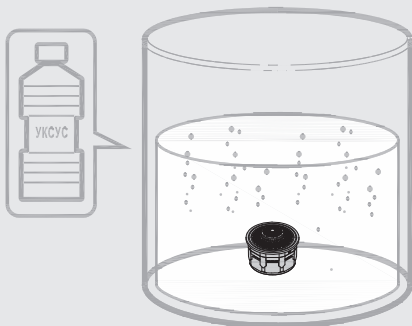
2



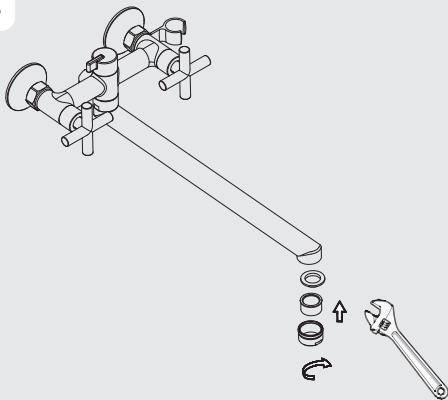


RU: Смена аэратора/
KZ: Ауақанықтырғышты ауыстыру/
EN: Replacing the aerator

3



4

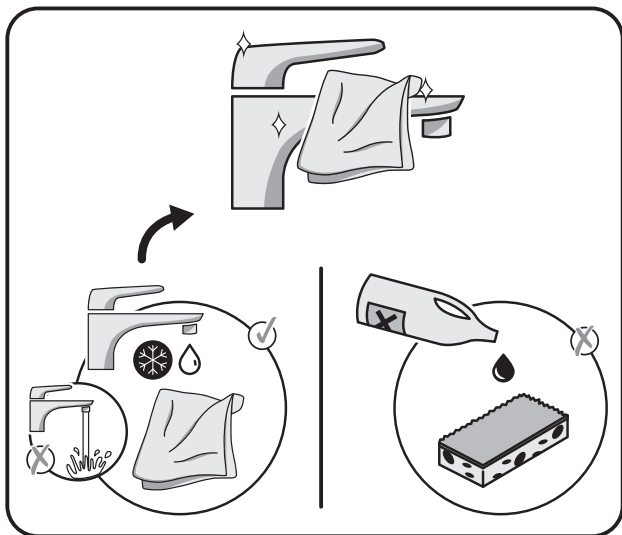




Чистая вода / Таза су / Clean water



Без розчинителя / Еріткішсіз



RU: Гарантийный срок: 5 лет.

Срок службы: 10 лет.

Дата изготовления: дату изготовления см. на упаковке

KZ: Кепілдік мерзімі: 5 жыл.

Қызмет мерзімі: 10 жыл.

Өндірілген күні: өндірілген күнін қаптамадан қараңыз

EN: Warranty period: 5 years.

Service life: 10 years.

Date of manufacture: see the date of manufacture on the packaging

Сделано в Китае / Қытайда жасалған / Made in China



RU

Импортер \ Продавец \ Организация, принимающая претензии по качеству товара в России: ООО «Леруа Мерлен Восток». 141031, Россия, Московская обл., г. Мытищи, Осташковское шоссе, д. 1.

Изготовитель: ВЭНЖОУ ХАОЙИАНГ САНИТАРИ ВАРЕ КО.,ЛТД № 3518,Бинхай 3 роад,Венжоу Экономик энд Текникал Девелопмент Зоне.

Импортер / Продавец / Организация, принимающая претензии по качеству продукции в Республике Казахстан: ТОО «Леруа Мерлен Казахстан». 050000, Республика Казахстан, г. Алматы, ул. Кунаева, д. 77, БЦ «Park View», 6 этаж, офис № 07.

KZ

«Леруа Мерлен Восток» ЖШҚ тапсырысы бойынша жасалған: 141031, Ресей, Мәскеу обл., Мытищи қ-сы, Осташковское тас жолы, 1 үй.

Өндіруші: ВЭНЖОУ ХАОЙИАНГ САНИТАРИ ВАРЕ КО., ЛТД № 3518, Бинхай 3 роад, Венжоу Экономик энд Текникал Девелопмент Зоне.

Импорттаушы / Сатушы / Қазақстан Республикасында өнім сапасы бойынша наразылықтарды қабылдайтын ұйым: «Леруа Мерлен Қазақстан» ЖШС. 050000, Қазақстан Республикасы, Алматы қ., Қонаев көшесі, 77 үй, «PARK VIEW» БО, 6-қабат, 07-кеңсе.