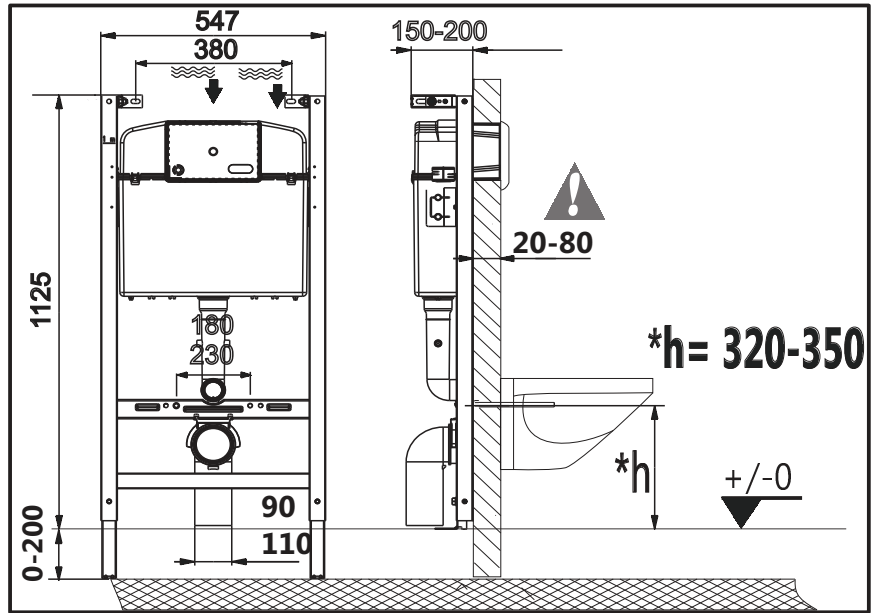
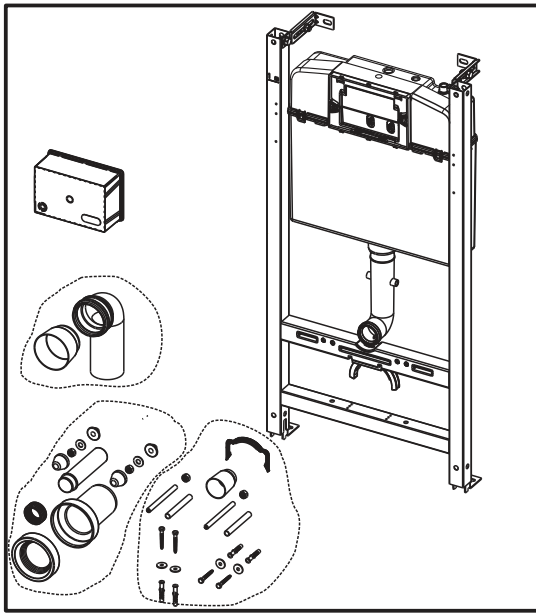
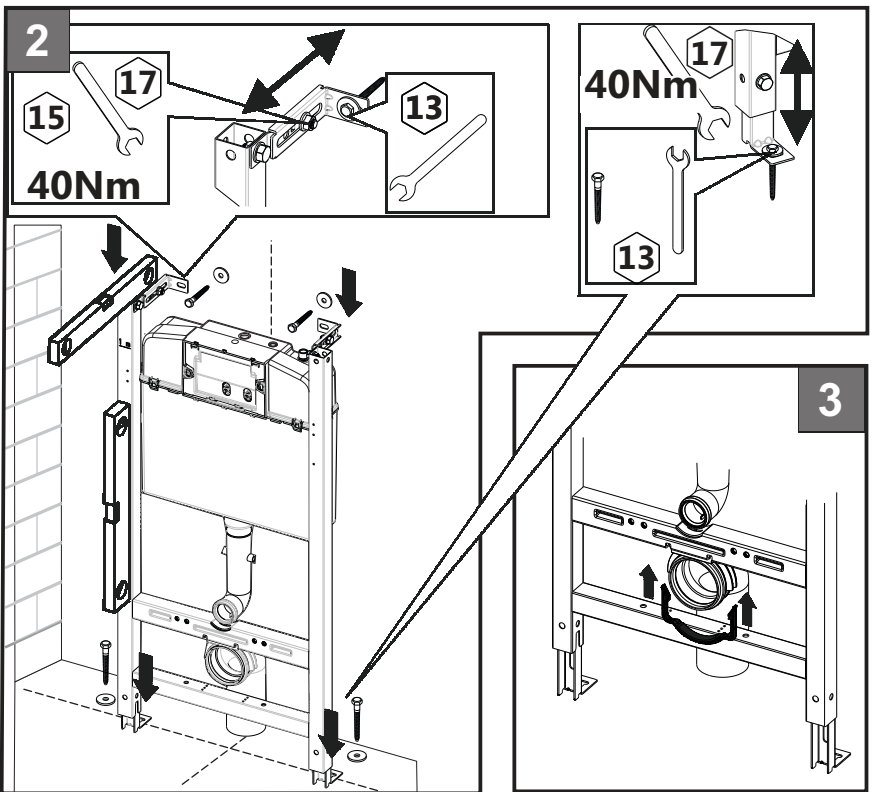
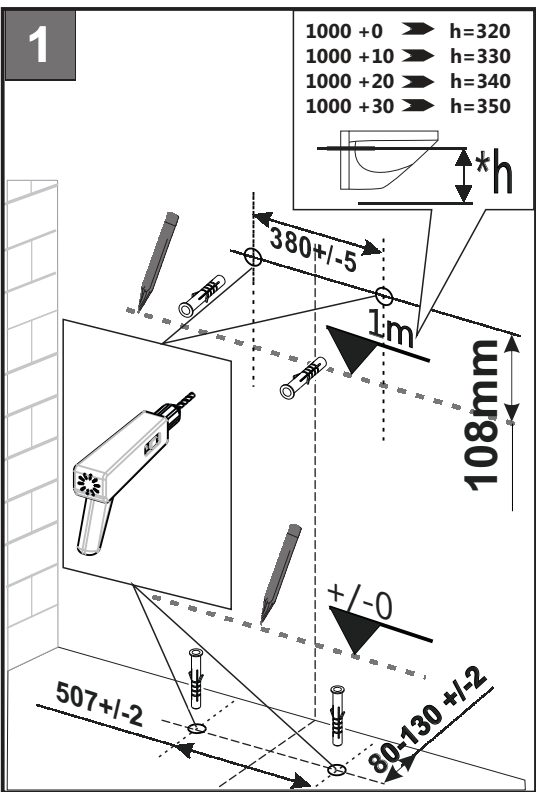
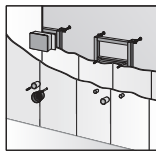




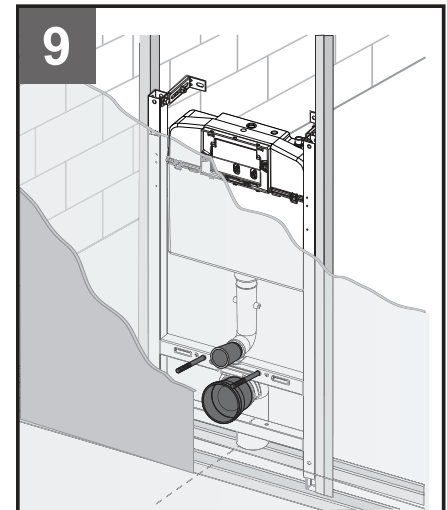
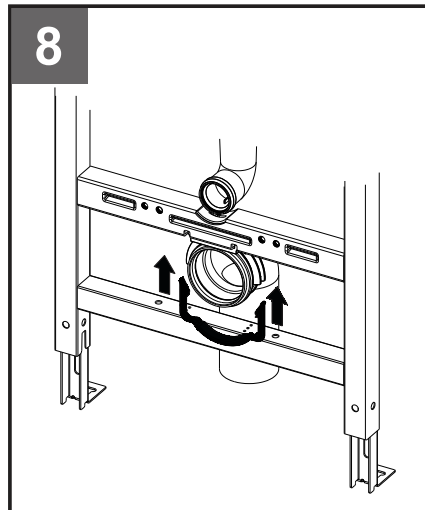
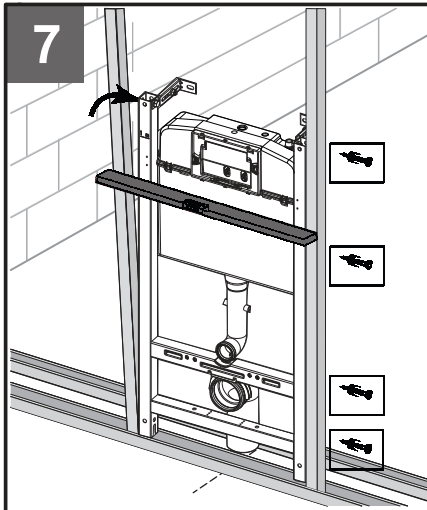
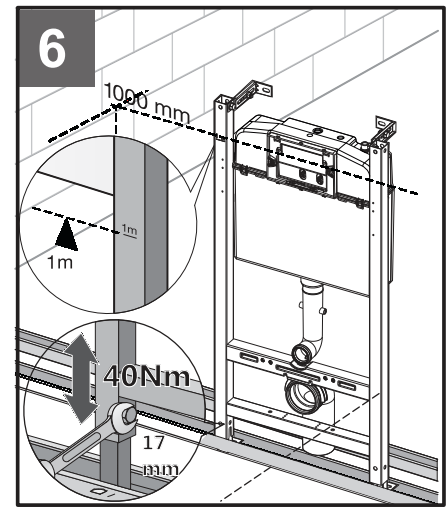
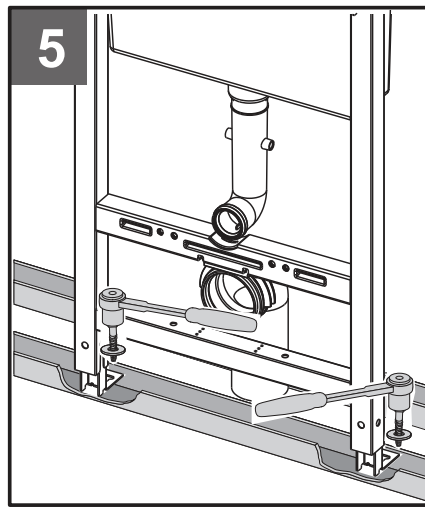
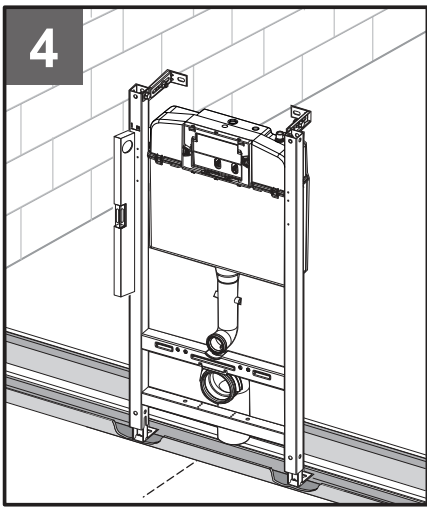
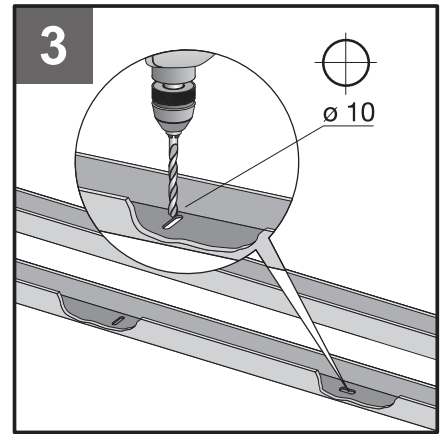
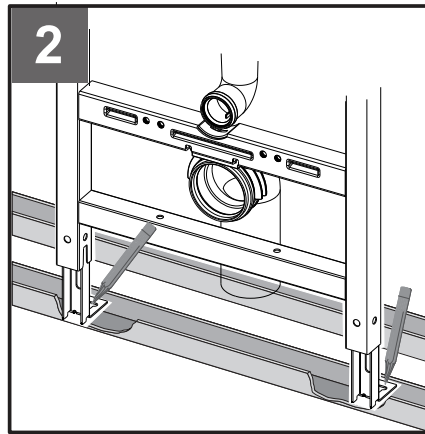
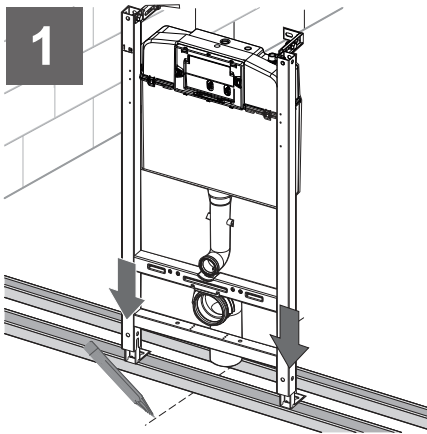
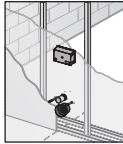
# WC FRAME SET



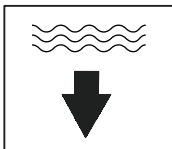
## 1A



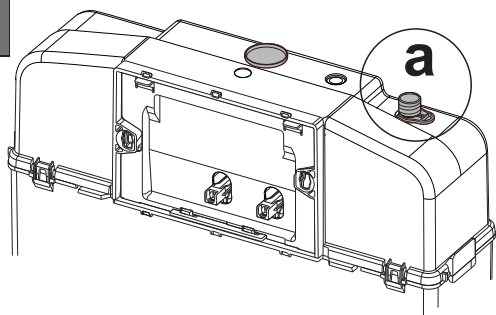
# 1B



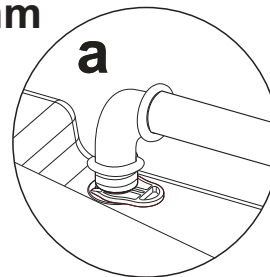
**2**



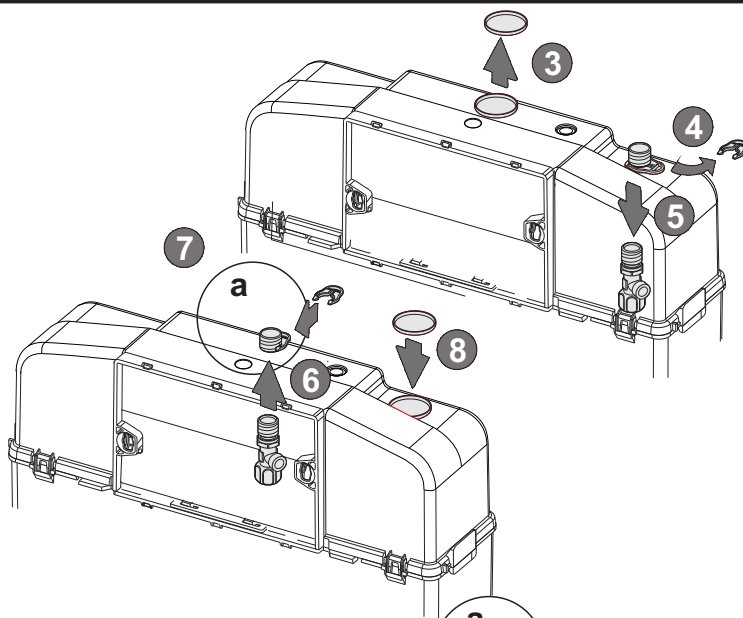
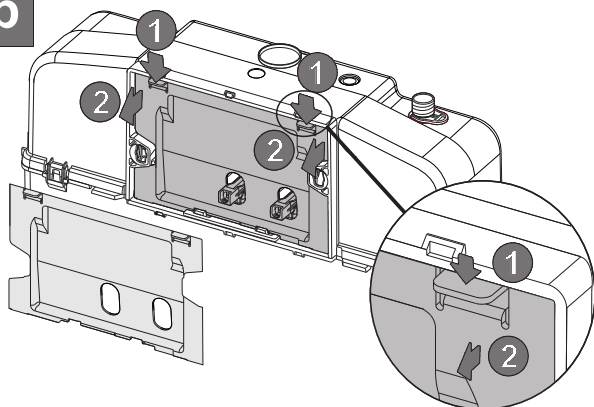
**1a**



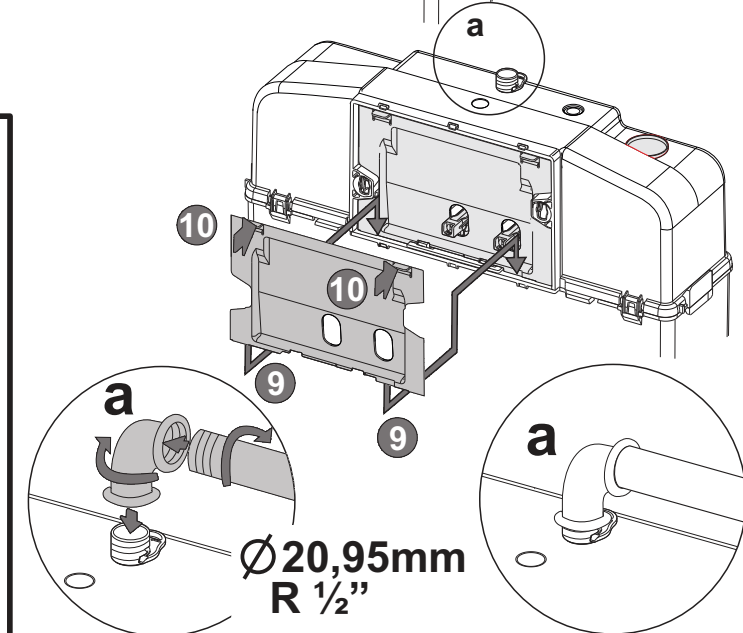
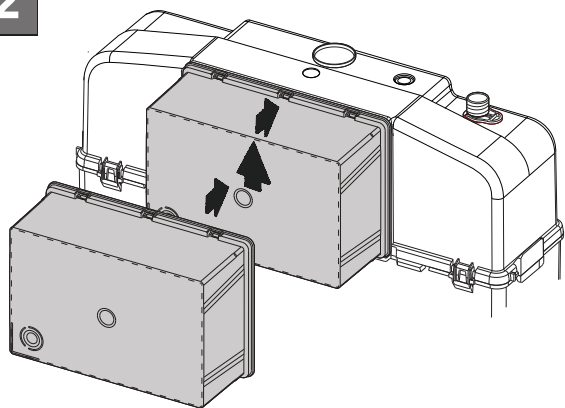
$\varnothing 20,95\text{mm}$   
 $R 1/2''$



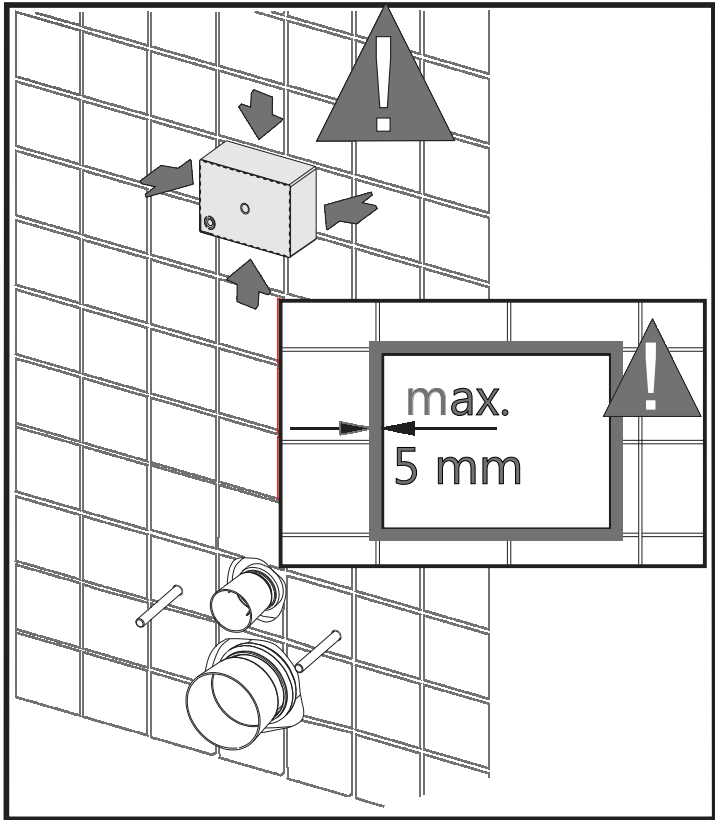
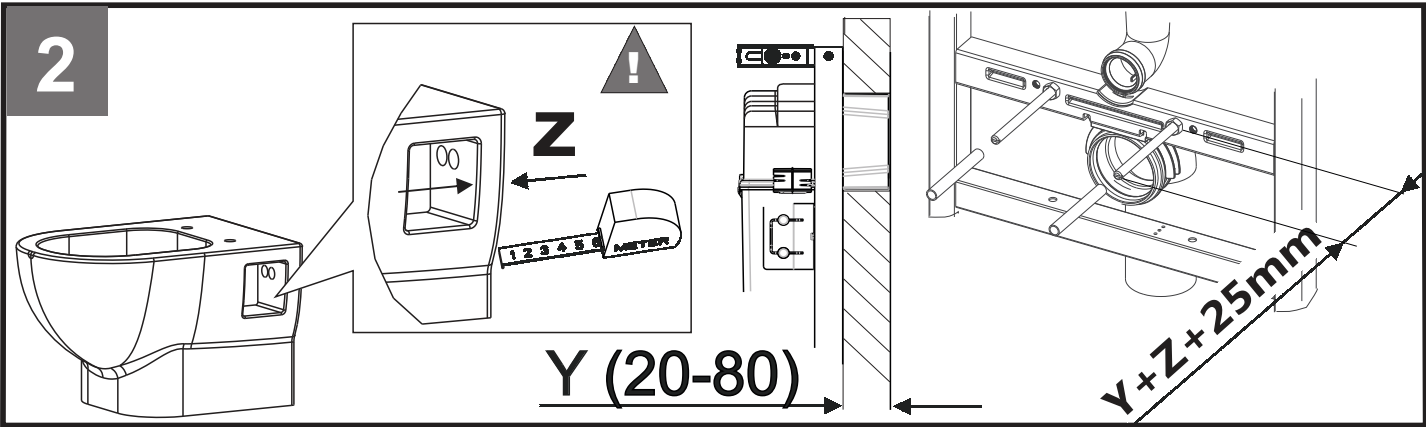
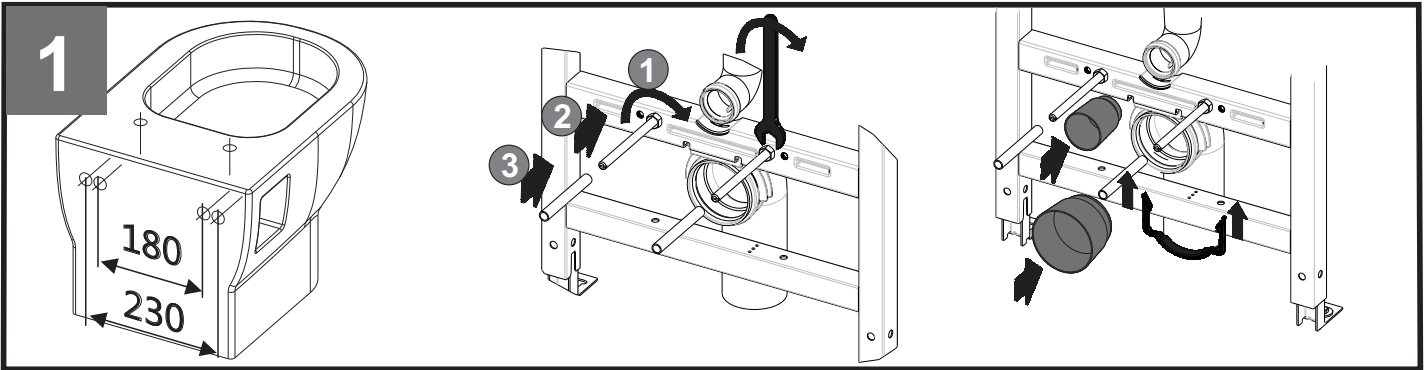
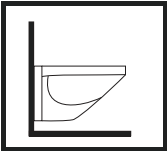
**1b**

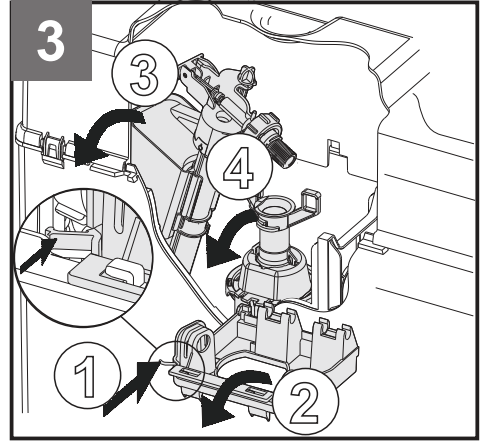
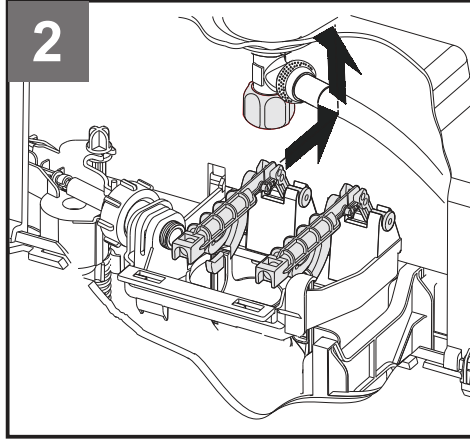
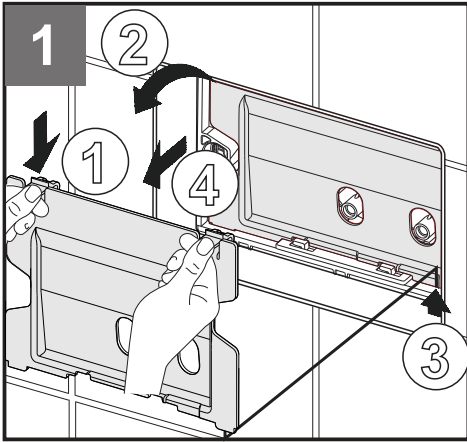


**2**



**3**





9L ← 7L ← 6L → 5L / 3L → 4L

~~5L → 4L~~

